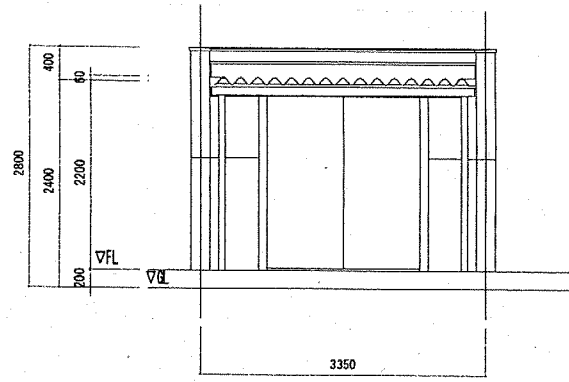
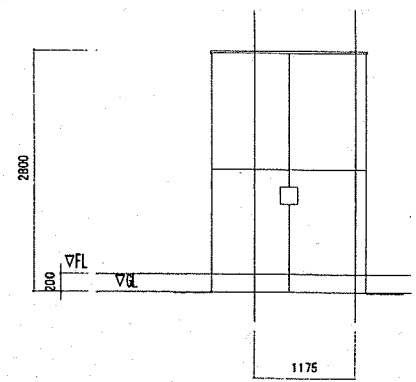


参考資料3-7 解体対象施設（プロパン庫）

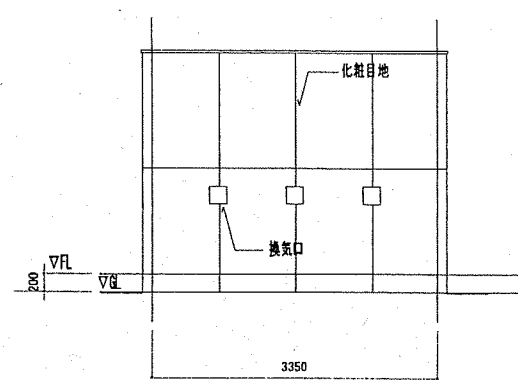
93 プロパン庫



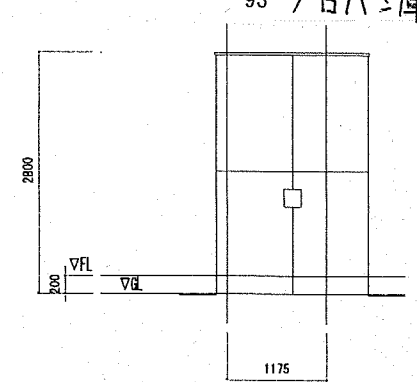
西立面図



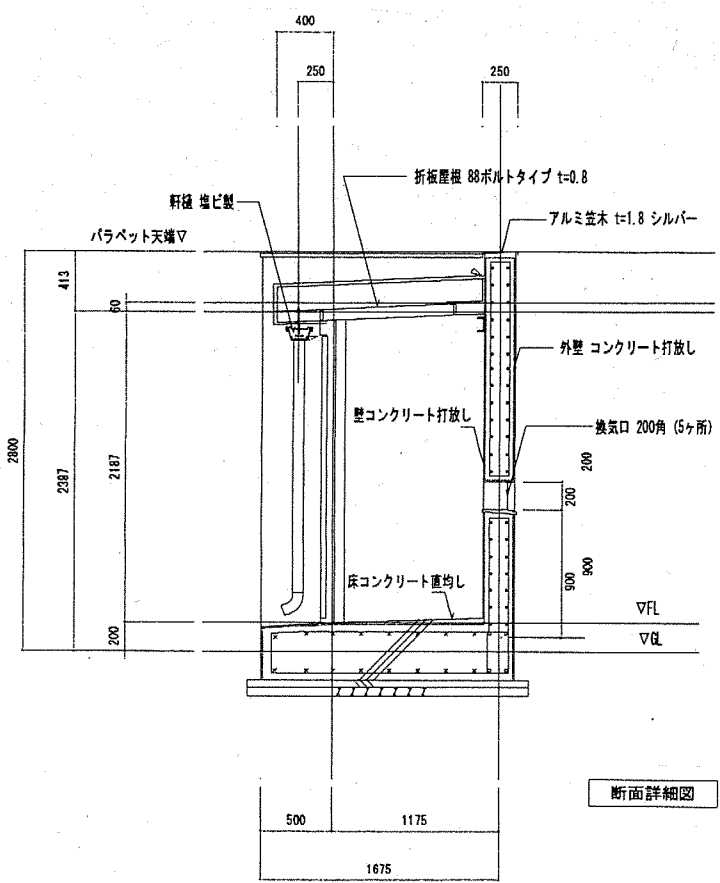
南立面図



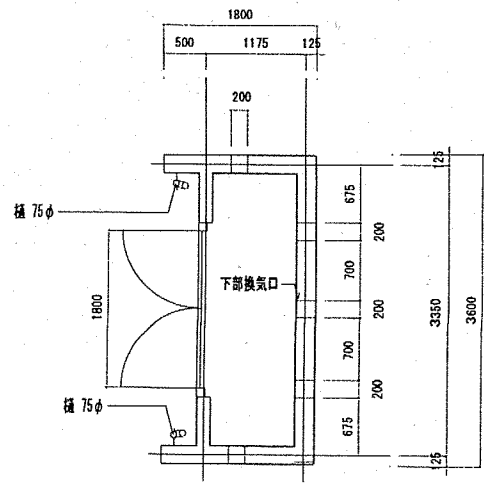
東立面図



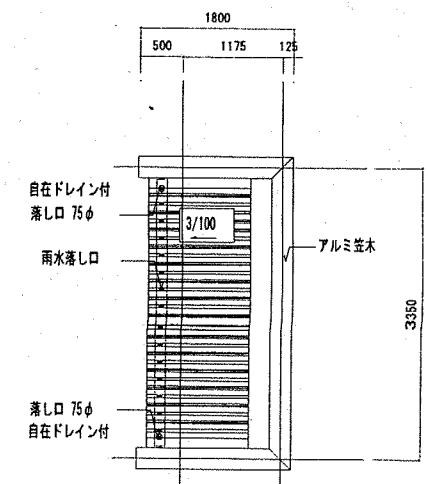
北立面図



断面詳細図



1階平面詳細図



屋根平面詳細図

口座名	海上保安学校	索引号	6501	図面番号	93
所在	舞鶴市宇長浜無番地	図面の名称	平面・立面・断面図 縮尺 1/		
建物番号	93	建物名称	プロパン庫	図面年月日	平成19年9月28日
建面積	3.93㎡	延面積	3.93㎡	官職又は資格	海上保安官
構造	ブロック造 平屋建	製作者	氏名	倉内 寿之	