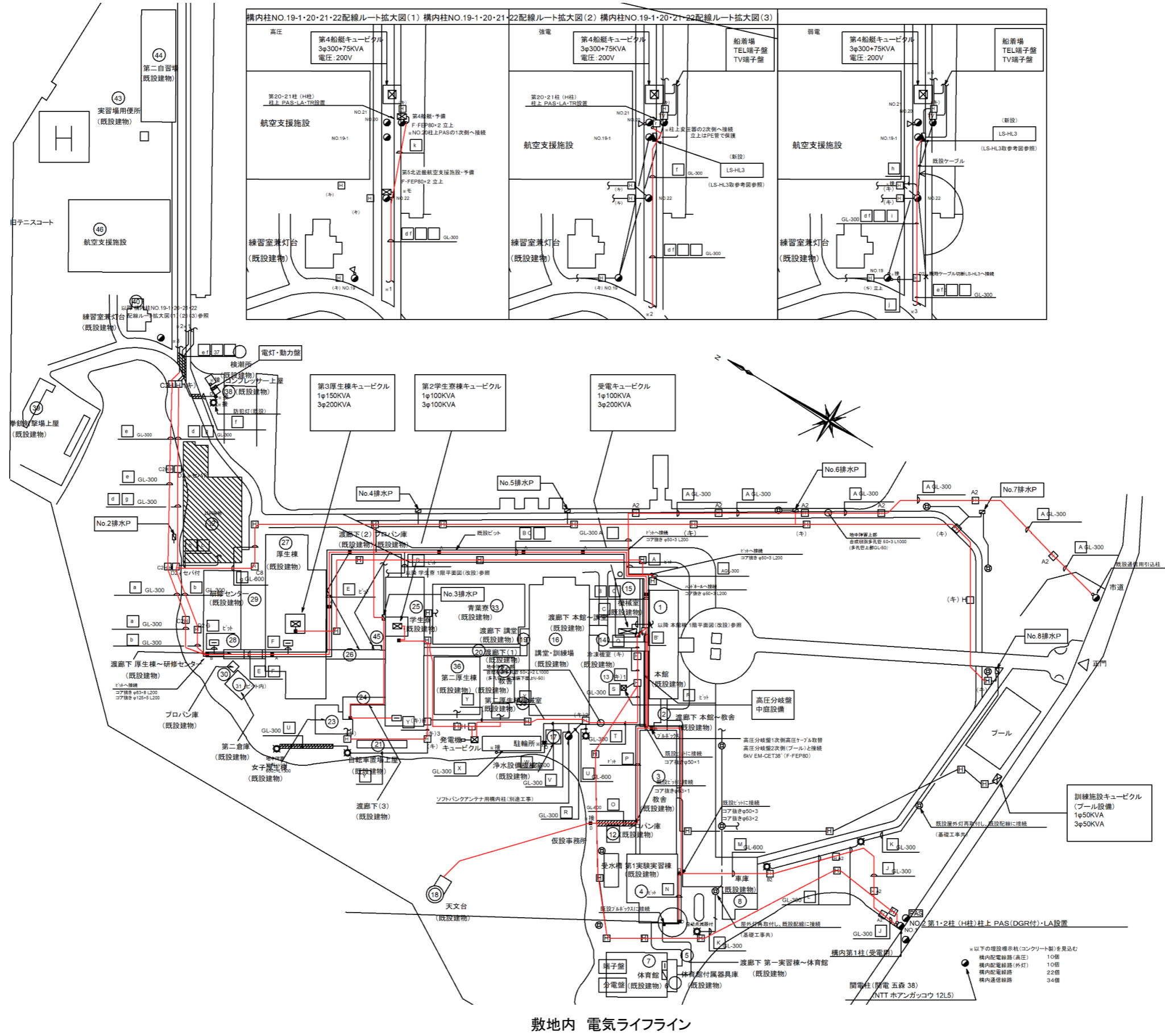
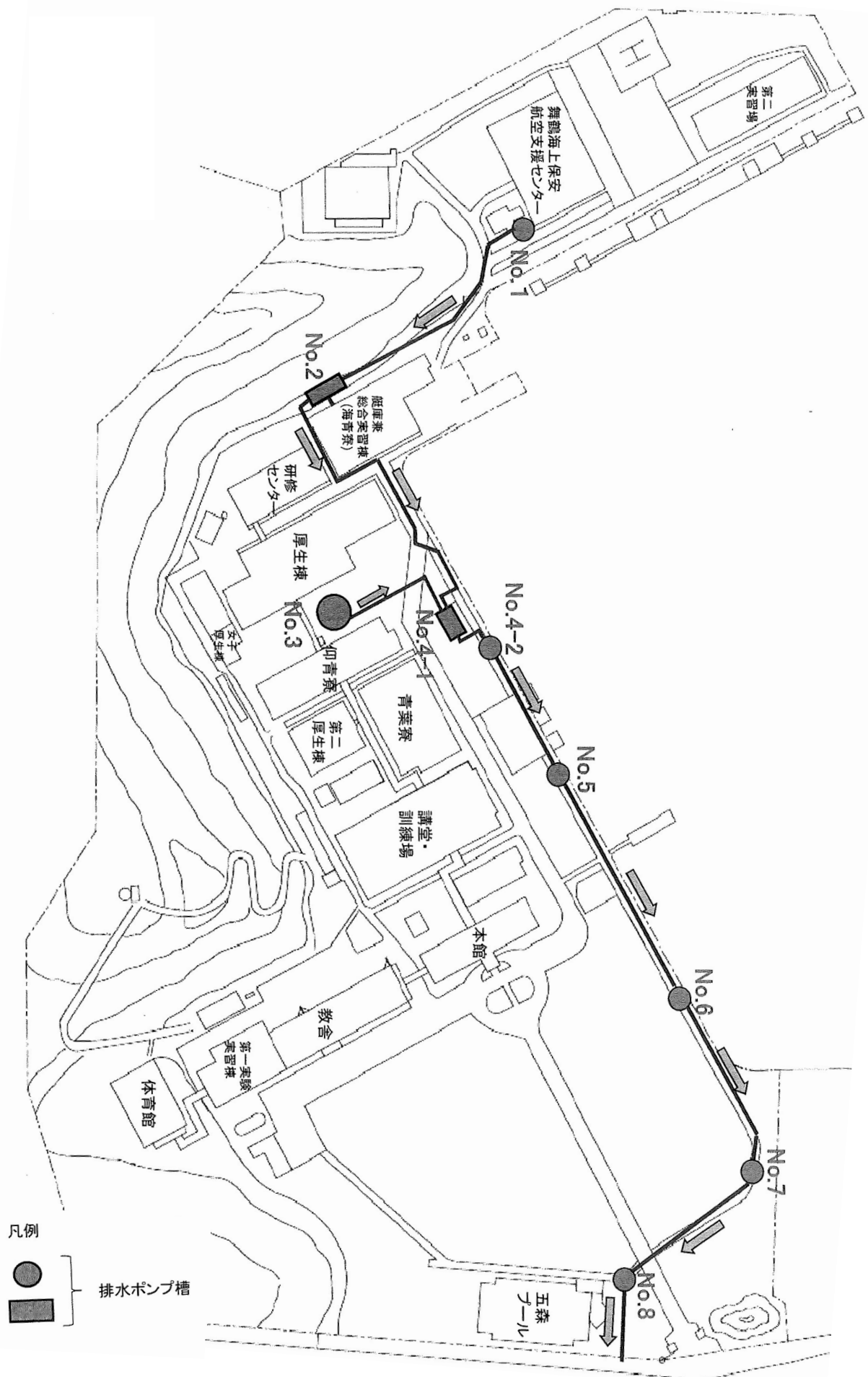


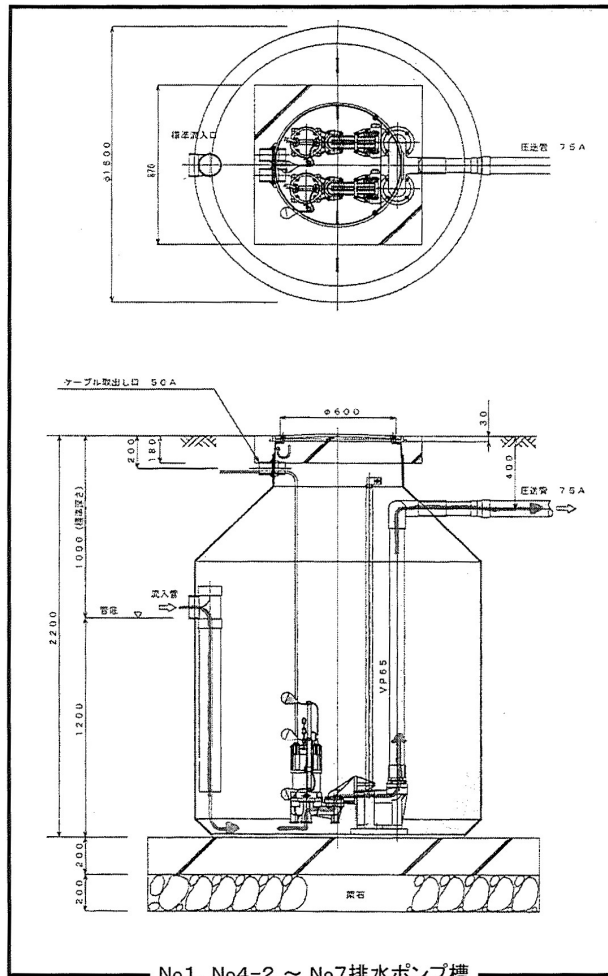
参考資料2-4 インフラ設備概要

(1) 電気

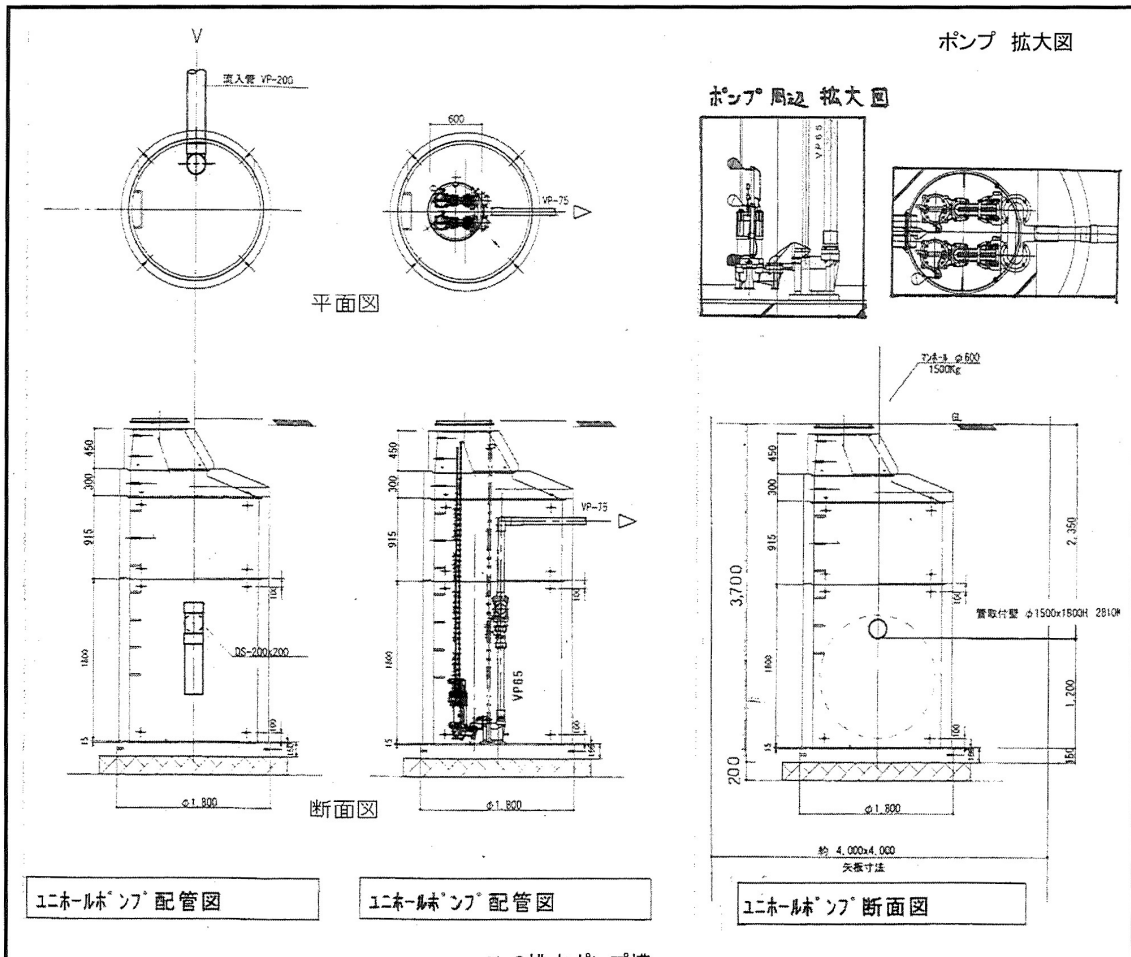


(2) 学校構内汚水・雑排水経路

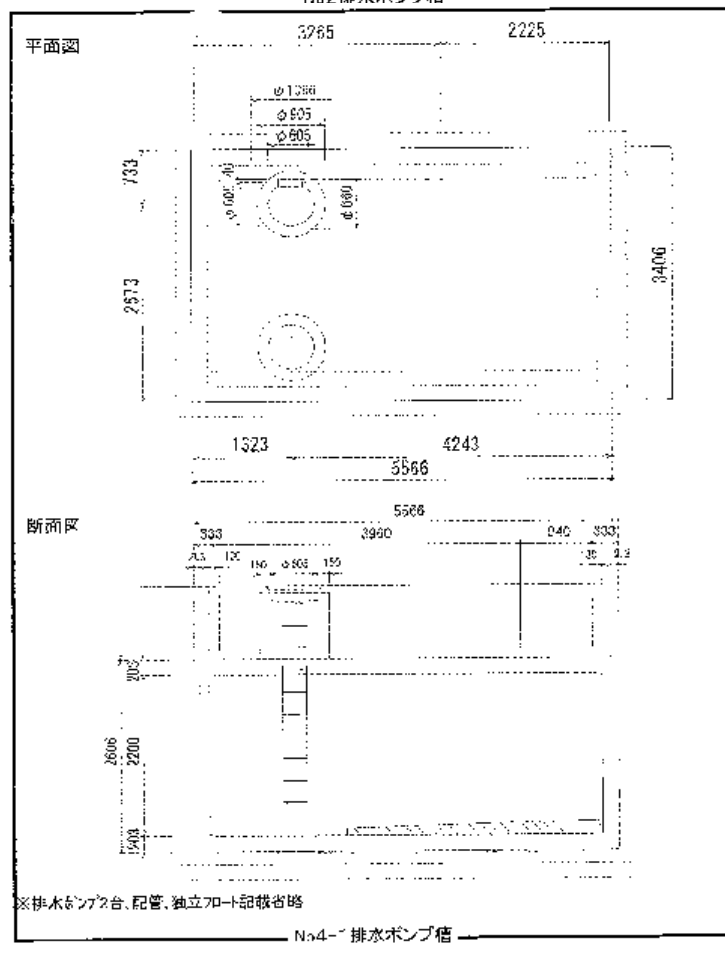
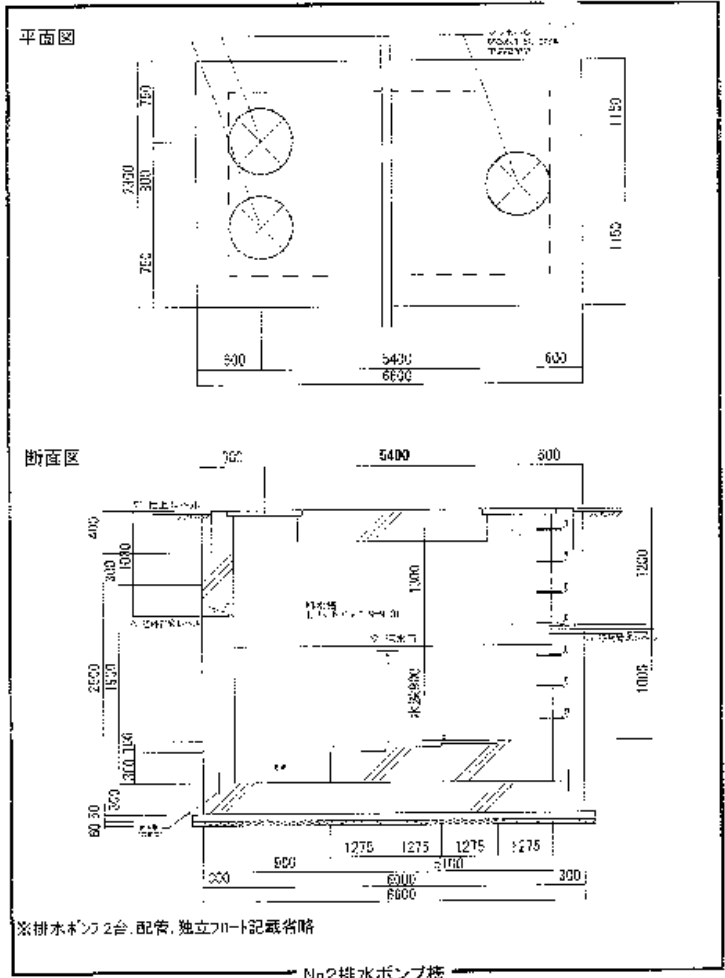




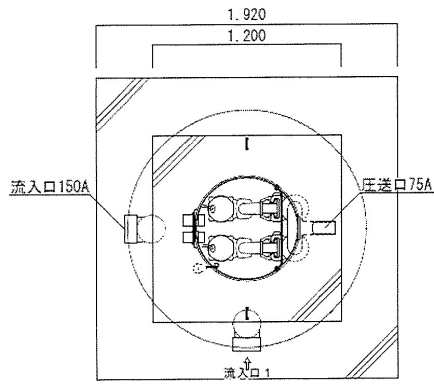
No1、No4-2 ~ No7排水ポンプ槽



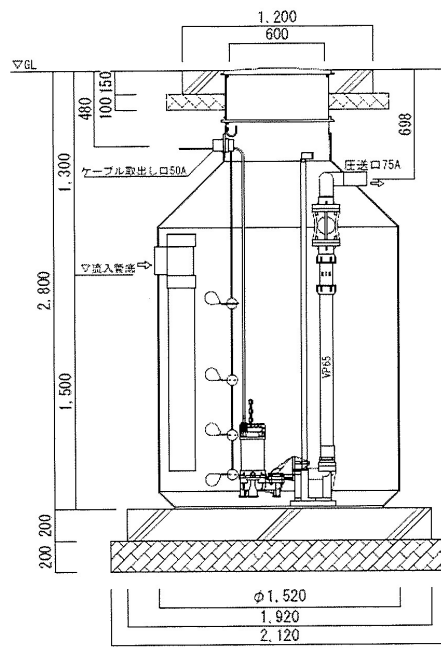
No3排水ポンプ槽



平面図

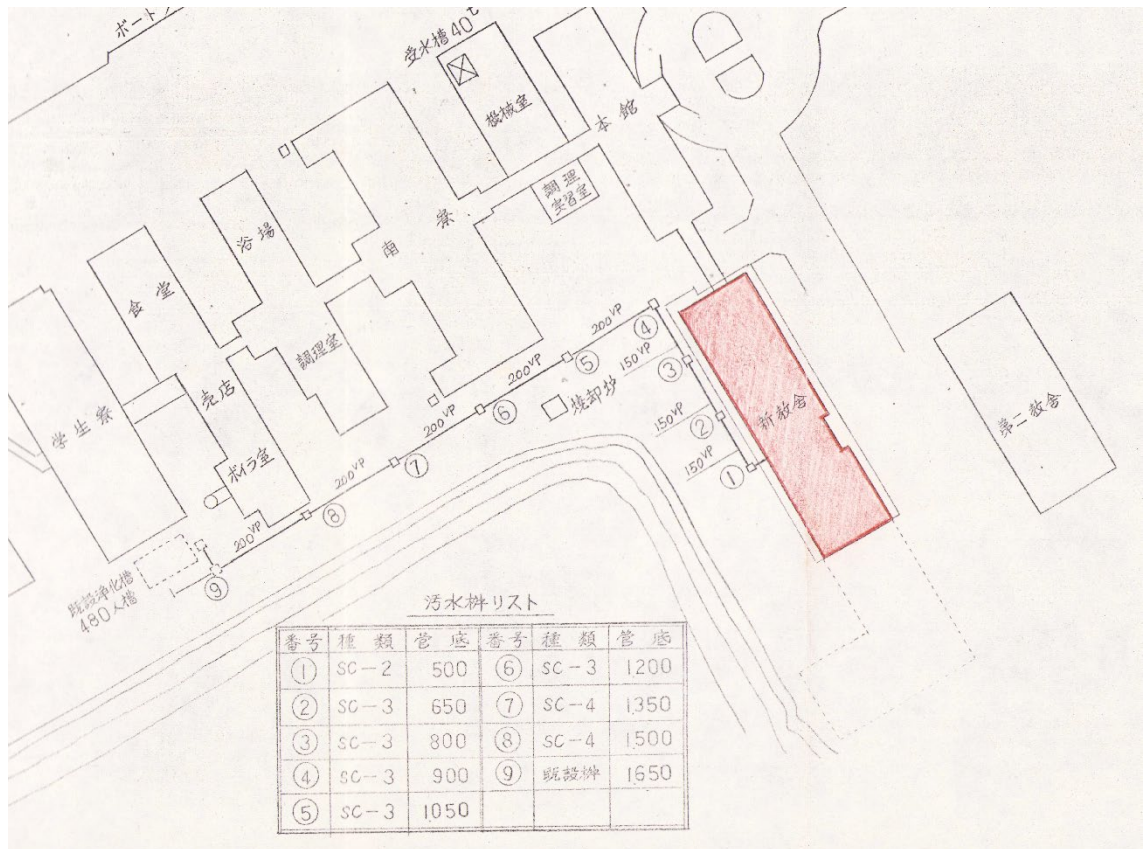


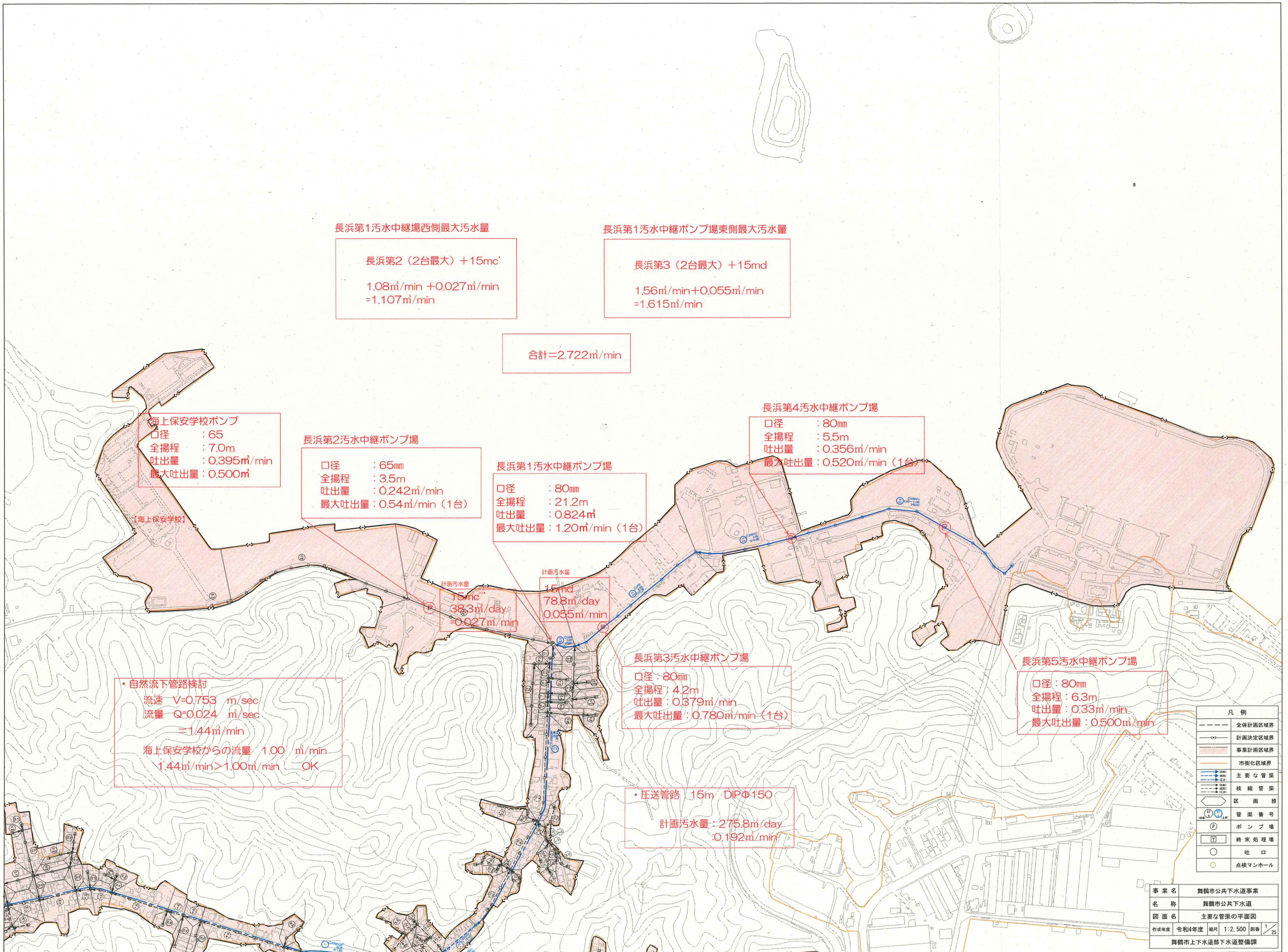
断面図



No.8排水ポンプ槽

(3) 教舎新築時污水管路図





長浜第1汚水中継場西側最大汚水量

長浜第2 (2台最大) +15mc'
 1.08m³/min + 0.027m³/min
 =1.107m³/min

長浜第1汚水中継ポンプ場東側最大汚水量

長浜第3 (2台最大) +15md
 1.56m³/min + 0.055m³/min
 =1.615m³/min

合計=2.722m³/min

海上保安学校ポンプ
 口径 : 65
 全揚程 : 7.0m
 吐出量 : 0.395m³/min
 最大吐出量 : 0.500m³

長浜第2汚水中継ポンプ場
 口径 : 65mm
 全揚程 : 3.5m
 吐出量 : 0.242m³/min
 最大吐出量 : 0.54m³/min (1台)

長浜第1汚水中継ポンプ場
 口径 : 80mm
 全揚程 : 21.2m
 吐出量 : 0.824m³
 最大吐出量 : 1.20m³/min (1台)

長浜第4汚水中継ポンプ場
 口径 : 80mm
 全揚程 : 5.5m
 吐出量 : 0.356m³/min
 最大吐出量 : 0.520m³/min (1台)

長浜第3汚水中継ポンプ場
 口径 : 80mm
 全揚程 : 4.2m
 吐出量 : 0.379m³/min
 最大吐出量 : 0.780m³/min (1台)

長浜第5汚水中継ポンプ場
 口径 : 80mm
 全揚程 : 6.3m
 吐出量 : 0.33m³/min
 最大吐出量 : 0.500m³/min

・自然流下管路検討
 流速 V=0.753 m/sec
 流量 Q=0.024 m³/sec
 =1.44m³/min
 海上保安学校からの流量 1.00 m³/min
 1.44m³/min > 1.00m³/min OK

計画汚水量
 15mc
 38.3m³/day
 =0.027m³/min

計画汚水量
 15md
 78.8m³/day
 0.055m³/min

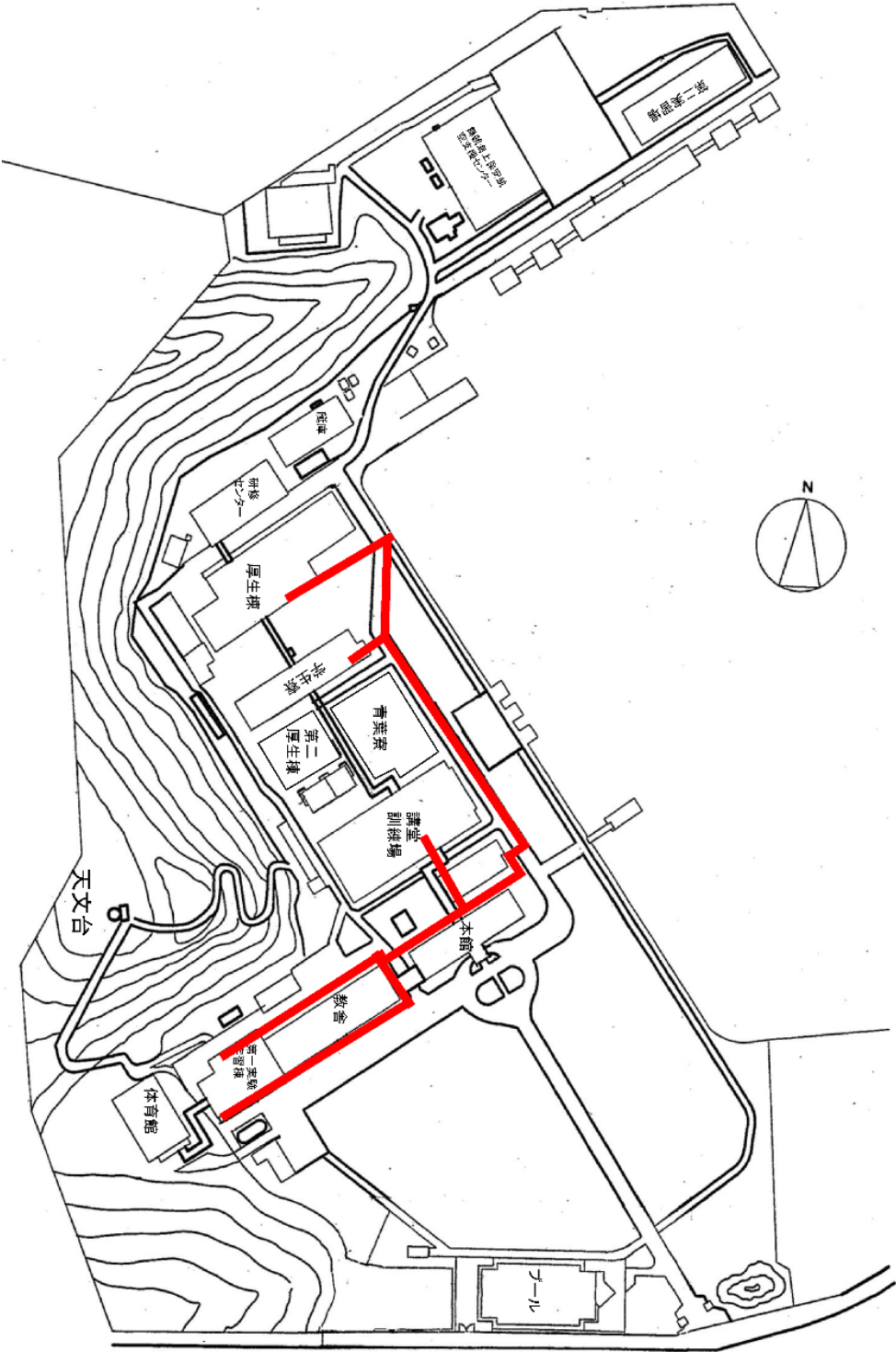
・圧送管路 15m DIPφ150
 計画汚水量 : 275.8m³/day
 0.192m³/min

凡例	
---	全体計画区域界
---	計画決定区域界
---	事業計画区域界
---	市街化区域界
---	主要な管渠
---	枝線管渠
---	区画線
○	管渠番号
⊙	ポンプ場
⊞	終末処理場
○	社口
○	点検マンホール

事業名	舞鶴市公共下水道事業		
名称	舞鶴市公共下水道		
図面名	主要な管渠の平面図		
作成年度	令和4年度	縮尺	1:2,500 図巻 1/25
舞鶴市上下水道部下水道整備課			

(4) 上水

1) ピット図



2) 上水 配管図

