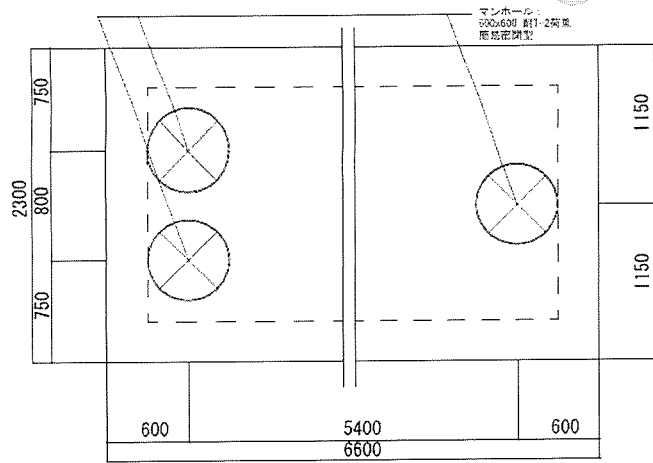
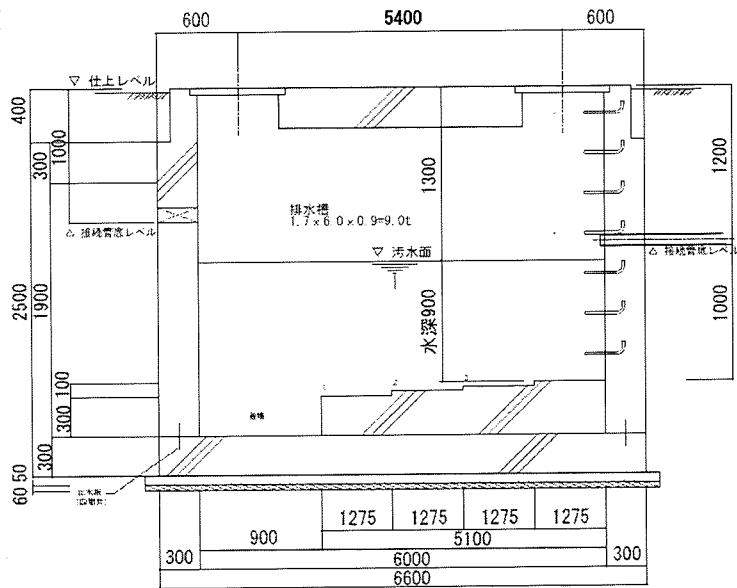


平面図



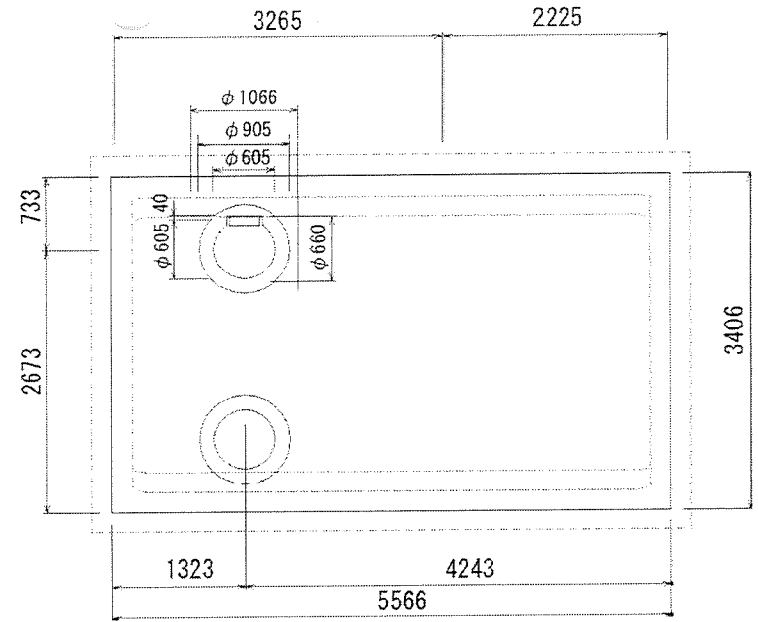
断面図



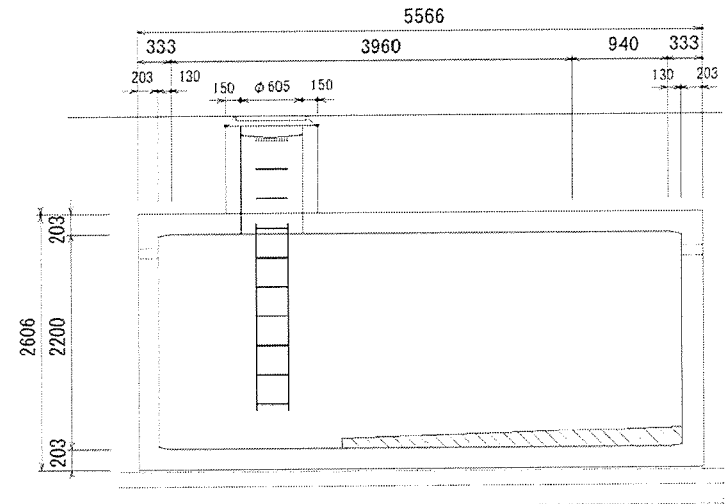
※排水ポンプ2台、配管、独立フロート記載省略

No.2排水ポンプ槽

平面図



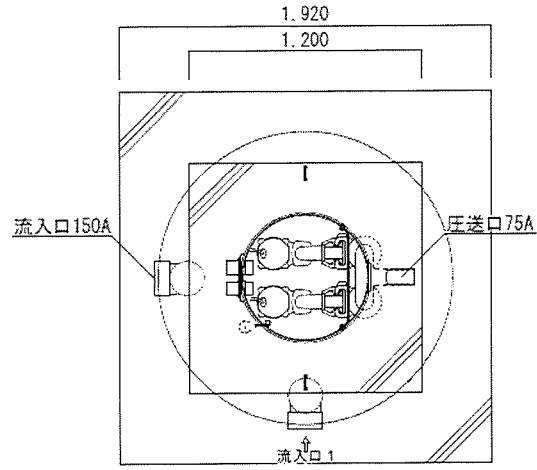
断面図



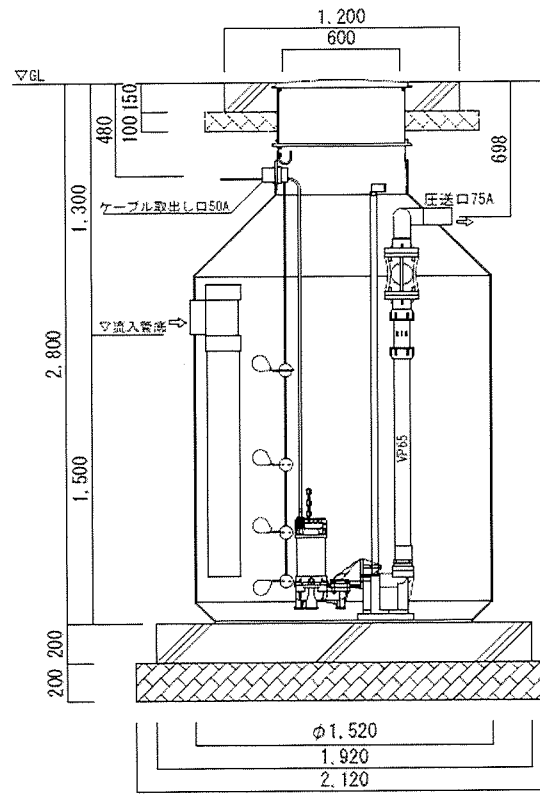
※排水ポンプ2台、配管、独立フロート記載省略

No.4-1排水ポンプ槽

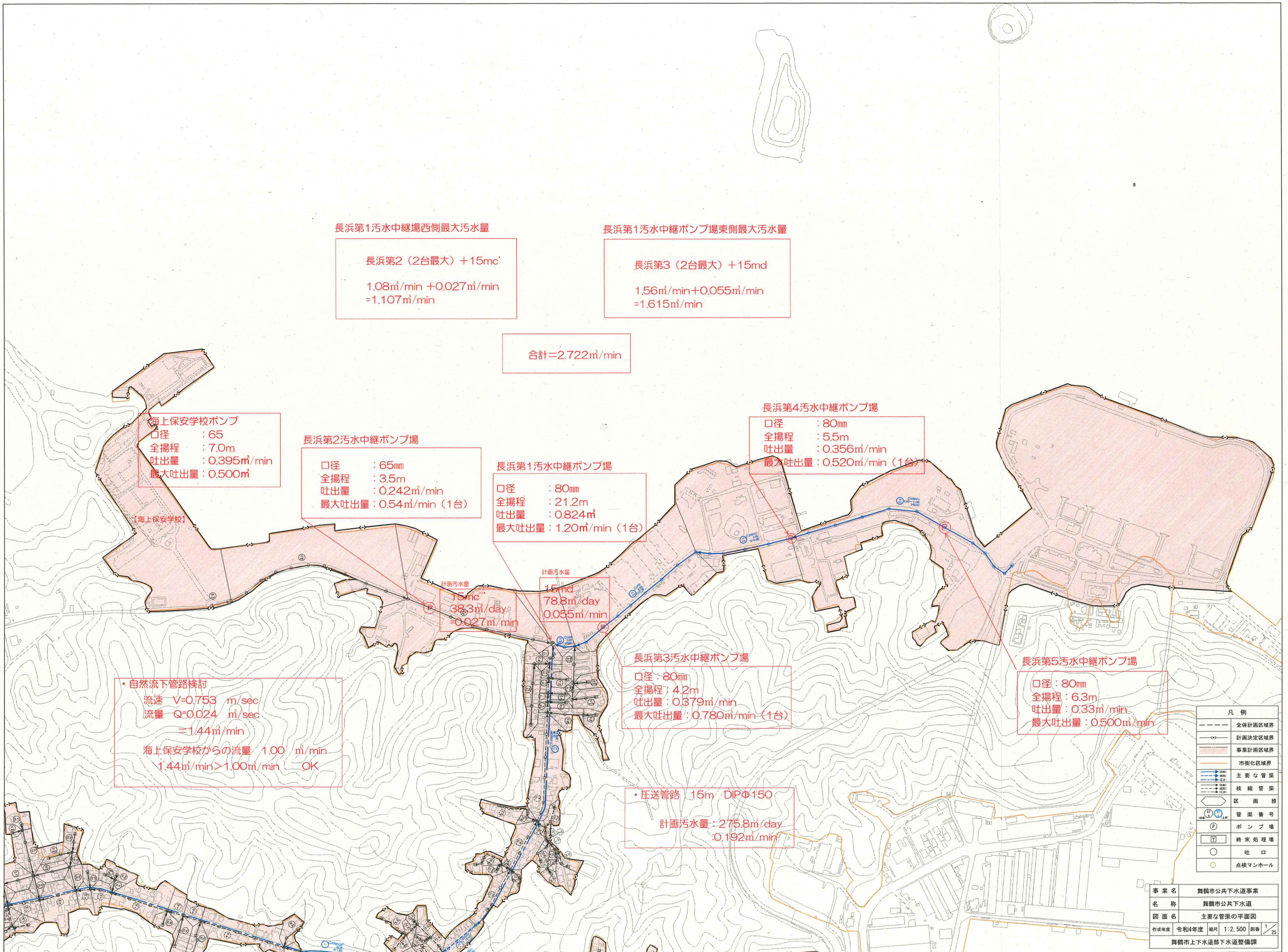
平面図



断面図



No.8排水ポンプ槽



長浜第1汚水中継場西側最大汚水量

長浜第2 (2台最大) +15mc'

1.08m³/min + 0.027m³/min
=1.107m³/min

長浜第1汚水中継ポンプ場東側最大汚水量

長浜第3 (2台最大) +15md

1.56m³/min + 0.055m³/min
=1.615m³/min

合計=2.722m³/min

海上保安学校ポンプ

口径 : 65

全揚程 : 7.0m

吐出量 : 0.395m³/min

最大吐出量 : 0.500m³

長浜第2汚水中継ポンプ場

口径 : 65mm

全揚程 : 3.5m

吐出量 : 0.242m³/min

最大吐出量 : 0.54m³/min (1台)

長浜第1汚水中継ポンプ場

口径 : 80mm

全揚程 : 21.2m

吐出量 : 0.824m³

最大吐出量 : 1.20m³/min (1台)

長浜第4汚水中継ポンプ場

口径 : 80mm

全揚程 : 5.5m

吐出量 : 0.356m³/min

最大吐出量 : 0.520m³/min (1台)

計画汚水量

15mc'

38.3m³/day

=0.027m³/min

計画汚水量

15md

78.8m³/day

0.055m³/min

長浜第3汚水中継ポンプ場

口径 : 80mm

全揚程 : 4.2m

吐出量 : 0.379m³/min

最大吐出量 : 0.780m³/min (1台)

長浜第5汚水中継ポンプ場

口径 : 80mm

全揚程 : 6.3m

吐出量 : 0.33m³/min

最大吐出量 : 0.500m³/min

・自然流下管路検討

流速 V=0.753 m/sec

流量 Q=0.024 m³/sec

=1.44m³/min

海上保安学校からの流量 1.00 m³/min

1.44m³/min > 1.00m³/min OK

・圧送管路 15m DIPφ150

計画汚水量 : 275.8m³/day

0.192m³/min

凡例

| | |
|---------|---------|
| --- | 全体計画区域界 |
| ---○--- | 計画決定区域界 |
| --- | 事業計画区域界 |
| --- | 市街化区域界 |
| → | 主要な管渠 |
| → | 枝線管渠 |
| ○ | 区画標 |
| ○ | 管渠番号 |
| ○ | ポンプ場 |
| ○ | 終末処理場 |
| ○ | 社口 |
| ○ | 点検マンホール |

| | |
|------|----------------|
| 事業名 | 舞鶴市公共下水道事業 |
| 名称 | 舞鶴市公共下水道 |
| 図面名 | 主要な管渠の平面図 |
| 作成年度 | 令和4年度 |
| 縮尺 | 1:2,500 |
| 図巻 | 1/25 |
| 作成課 | 舞鶴市上下水道部下水道整備課 |