

公 告

施契第 28 号

下記のとおり一般競争入札に付します。本案件は、競争参加資格確認のための証明書等(以下、「証明書等」という。)の提出、入札及び契約を電子調達システム(GEPS)で行う対象案件です。

令和6年12月9日

支出負担行為担当官
海上保安庁総務部長 服部 真樹

記

- 競争入札に付する事項
 - 契約件名 海洋短波レーダー荒埼局撤去工事
 - 契約内容 仕様書のとおり
 - 納入期限 令和7年3月27日
 - 履行場所 海洋短波レーダー荒埼局(神奈川県横須賀市長井6-31-1)
 - 入札方法 電子調達システム(GEPS)の利用本案件は、申請書等の提出、入札及び契約を電子調達システムで行う対象案件である。原則として、当該入札の執行において入札執行回数は2回を限度とする。なお、当該入札回数までに落札者が決定しない場合は、原則として予算決算及び会計令第99条の2の規定に基づく随意契約には移行しない。また、電子調達システムにより難しい者は、紙入札参加願、紙契約方式承諾願を提出し、紙入札方式、紙契約方式に代えることができる。その他詳細については、入札説明書による。
- 競争に参加する者に必要な資格
 - 予算決算及び会計令第70条に該当しない者に限る。ただし、未成年者、被保佐人又は被補助人であって、契約に必要な同意を得ている者についてはこの限りではない。
 - 予算決算及び会計令第71条に該当しない者に限る。
 - 令和5・6年度国土交通省一般競争参加資格(全省庁統一資格)において、下記「契約の種類」に応じた何れかの等級に格付けされ、海上保安庁を希望した競争参加資格を有する者。また、当該部局において指名停止の措置を受け、指名停止中の期間でない者。
 - 警察当局から暴力団員が実質的に経営を支配する者又はこれに準ずる者として国土交通省公共事業等からの排除要請があり当該状態が継続している者でないこと。
「土木工事業」又は「建築工事業」の A, B, 又はC等級
- 証明書等の提出期限、提出方法(証明書等提出期限) 令和6年12月23日17時00分
(提出方法)
 - 電子調達システムにより入札参加する場合
以下の書類を電子調達システムにより提出すること。
 - 確認書(電子調達用)
 - 資格審査結果通知書(電子、紙入札共通)
 - 紙入札により入札参加する場合
以下の書類を下記4の窓口へ直接提出又は郵送により提出すること。
(ただし、郵送の場合は配達証明が確認できるものでの郵送に限る)
 - 紙入札方式参加願(紙入札用)
 - 資格審査結果通知書(電子、紙入札共通)
 - 証明書等の提出方法に関する共通事項
以下の書類を下記12の窓口へ提出すること。
- 契約条項等を示す場所、契約及び入札に関する問い合わせ先 東京都千代田区霞が関2-1-3
海上保安庁総務部政務課予算執行管理室第二契約係
03-3591-6361 (内線 2831)
- 入札説明書の交付期間、交付方法 (入札説明書等の交付期間)
令和6年12月9日から令和6年12月23日まで
(交付方法)
入札説明書等の交付は、当庁ホームページの「調達情報」の「入札・落札等の状況」からダウンロードすること。<http://www.kaiho.mlit.go.jp/ope/nyusatsu/r4ippan.html>
また、郵送で交付を希望する者は、A4判用紙が入る返信用封筒(宛先を明記する)並びに重量200gに見合う郵便料金に相当する郵便切手又は国際返信切手券を添付して上記4の係に申し込むこと。
- 入札書等の提出期限 令和7年1月20日17時00分
- 開札の日時場所 令和7年1月21日13時20分 海上保安庁入札室
- 入札保証金および契約保証金 免除
- 入札の無効 本公告に示した競争に参加する者に必要な資格のない者のした入札及び海上保安庁入札・見積者心得書その他に関する条件に違反した入札は無効とする。
- 落札者の決定方法
 - 海上保安庁入札・見積者心得書による。
 - 落札者の決定に当たっては、入札書に記載された金額に当該金額の10パーセントに相当する額を加算した額(当該金額に1円未満の端数があるときは、その端数を切り捨てた金額)をもって落札価格とするので、入札者は、消費税及び地方消費税に係る課税事業者であるか免税事業者であるかを問わず、見積もった契約希望金額の110分の100に相当する額を入札書に記載すること。
- 契約書作成の要否 要(ただし、契約金額が150万円に満たない場合は省略することがある)
本業務は、契約手続にかかる書類の授受を電子調達システムで行う対象業務である。なお、電子調達システムによりがたい場合は、発注者の承諾を得て紙契約方式に代えるものとする。
- 仕様に関する問い合わせ先 海上保安庁海洋情報部沿岸調査課
03-3595-3633 (中川 内線85-2605)

以上公告する。

入札説明書 (最低価格落札方式)

契約番号：施契第28号

契約件名：海洋短波レーダー荒埼局撤去工事

項目及び構成

1. 契約担当官等
2. 調達内容
3. 競争参加資格
4. 入札参加申込手続き
5. 入札書及び関係書類の提出場所等
6. その他

| | |
|---------|------------------|
| 別紙様式1-1 | 入札書（海上保安庁様式） |
| 様式-1 | 紙入札方式参加願 |
| 様式-2 | 紙契約方式承諾願 |
| 様式-3 | 確認書（電子入札参加申し込み用） |
| 様式-4 | 電子証明書変更承諾申請書 |
| 様式-5 | 期間委任状 |
| 様式-6 | 都度委任状 |
| 別冊 | 契約書（案） |
| 別冊 | 仕様書 |

入 札 説 明 書

海上保安庁の調達契約に係わる入札公告（令和6年12月9日付）に基づく入札については、会計法（昭和22年法律第35号）、予算決算及び会計令（昭和22年勅令第165号）、契約事務取扱規則（昭和37年大蔵省令第52号）等に定めるもののほか、この入札説明書によるものとする。

1. 契約担当官等

支出負担行為担当官

海上保安庁総務部長 服部 真樹

2. 調達内容

(1) 契約件名

海洋短波レーダー荒埼局撤去工事

(2) 工 期

契約締結の日から令和7年3月27日

(3) 施工場所

海洋短波レーダー荒埼局

神奈川県横須賀市長井6-31-1

(4) 仕様説明会の日時等

仕様説明会は実施しない。

なお、仕様内容について質疑等がある場合は、下記へ連絡すること。

仕様書等に関する問い合わせ先

〒100-8932 東京都千代田区霞が関3-1-1

海上保安庁海洋情報部沿岸調査課 担当：中川

TEL03-3595-3633 内線85-2605

(5) 入札方法

原則として、当該入札の執行において入札執行回数は2回を限度とする。

なお、当該入札回数までに落札者が決定しない場合は、原則として予算決算及び会計令第99条の2の規定に基づく随意契約には移行しない。

また、電子調達システムにより難い者は、発注者に紙入札方式参加願を提出して紙入札方式にかえるものとする。

落札者の決定は、最低価格落札方式をもって行う。

① 入札者は、一切の経費を含め契約金額を見積もるものとする。

② 落札決定に当たっては、入札書に記載された金額に当該金額の100分の10に相当する額を加算した金額（当該金額に1円未満の端数がある時は、その端数金額を切り捨てた金額とする。）をもって落札価格とするので、入札者は、消費税及び地方消費税に係る課税事業者であるか免税事業者であるかを問わず、見積も

った契約金額の110分の100に相当する金額を記載した入札書を提出しなければならない。

③ 入札者は、入札説明書、仕様書等を熟覧のうえ入札しなければならない。

この場合において入札説明書、仕様書等について疑義があるときは、入札書受領の締め切り前までに関係職員の説明を求めることができる。

(7) 入札保証金及び契約保証金 免除

3. 競争参加資格

(1) 次の者は、競争に参加する資格を有さない。

① 予算決算及び会計令第70条に規定される契約を締結する能力を有しない者及び破産者で復権を得ない者。なお、未成年者、被保佐人又は被補助人であって、契約締結のために必要な同意を得ている者は、同条中、特別の理由がある場合に該当する。

② 予算決算及び会計令第71条の規定に該当する者。

(2) 令和5・6年度国土交通省競争参加資格において「土木工事業」又は「建築工事業」のA、B又はC等級に格付けされ、「海上保安庁」を希望した競争参加資格を有する者であること。(ただし指名停止期間中にあるものは除く。)

なお、競争参加資格を有しない者で当該入札に参加を希望する者は速やかに資格審査申請を行う必要があるので下記5(2)へ問い合わせること。

(3) 入札に参加しようとする者の間に以下の基準のいずれかに該当する関係がないこと(基準に該当する者のすべてが共同企業体の代表者以外の構成員である場合を除く)。なお、上記の関係がある場合に、辞退する者を決めることを目的に当事者間で連絡を取ること、海上保安庁入札・見積者心得第4-3の規定に抵触するものではないことに留意すること。

① 資本関係

以下のいずれかに該当する二者の場合。ただし、子会社又は子会社の一方が更正会社又は再生手続が存続中の会社である場合は除く。

(イ) 親会社と子会社の関係にある場合

(ロ) 親会社を同じくする子会社同士の関係にある場合

② 人的関係

以下のいずれかに該当する二者の場合。ただし、(イ)については、会社の一方が更正会社又は再生手続が存続中の会社である場合は除く。

(イ) 一方の会社の役員が、他方の会社の役員を現に兼ねている場合

(ロ) 一方の会社の役員が、他方の会社の管財人を現に兼ねている場合

③ その他入札の適正さが阻害されると認められる場合

その他上記①又は②と同視しうる資本関係又は人的関係があると認められる場合。

(4) 警察当局から暴力団員が実質的に経営を支配する者又はこれに準ずる者として国土交通省公共事業等からの排除要請があり当該状態が継続している者でないこと。

4. 入札参加申込手続き

(1) 申込方法

① 電子調達システムによる場合

電子入札参加希望者は、3（2）の資格を有することを証明する書類（資格決定通知書（写））及び確認書（様式3）を証明書等の提出期限までに電子調達システムにより送信すること。

② 紙による入札の場合

紙入札参加希望者は、3（2）の資格を有することを証明する書類（資格決定通知書（写））及び紙入札方式参加願（様式1）を下記5（2）の問合せ先へ、証明書等の提出期限までに持参又は郵送にて提出すること。

※電子入札、紙入札いずれの場合も、郵送の場合は、配達証明が確認出来るもの。

また、代表者から委任を受けている者（以下「受任者」という）が入札を行う場合は期間委任状（様式5）又は都度委任状（様式6）を入札参加手続きまでに提出すること。

期間委任状について

- (ア) 入札、見積についての権限及び契約締結についての権限が委任されていない場合ではない。
- (イ) 電子入札においては、復代理は認めない。
- (ウ) 委任期間は当該年度内を限度とする。
- (エ) 代表者及び受任者の記名・押印された委任状（書面）の提出とする。
- (オ) 原則として期間委任状の委任期間中の都度委任状の提出は認めない。

(2) 電子調達システムによる証明書等の送信方法

電子調達システムによる入札参加の申込みを行う場合の使用アプリケーション及びバージョンの指定及び、保存するファイルの形式は次のいずれかとする。

| 番号 | 使用アプリケーション | 保存するファイル形式 |
|----|-----------------|---|
| 1 | 一太郎 | Pro3形式以下もの |
| 2 | Microsoft Word | Word2016形式以下のもの |
| 3 | Microsoft Excel | Excel2016形式以下のもの |
| 4 | その他のアプリケーション | PDFファイル 画像ファイル（JPEG形式及びGIF形式） 上記に加え特別に認めたファイル形式 |

(3) ファイル圧縮方法の指定

ファイルを圧縮して送信する場合は、LZH又はZIP形式とする。（自己解凍方式は不可）

(4) ファイル容量が大きく電子調達システムにより証明書等を送信できない場合

証明書等のファイル容量が10MBを超える場合には、電子調達システムによる入札参加申し込みに必要な「確認書」及び「資格決定通知書（写）」のみを、1つのファイルとして（例えばPDF形式のファイル）まとめたものを、電子調達システムから送信し、それ以外の証明書等については、直接5(2)の契約係担当者に手渡すこと。直接手渡すことができない場合は、郵送又は民間事業者による信書の送達に関する法律（平成14年法律第99号）第2条第6項に規定する一般信書便事業者若しくは同条第9項に規定する特定信書便事業者による同条第2項に規定する信書便（以下「郵送等」という。）による提出をすることが出来る。この場合、事前に5(2)にその旨を連絡すること。

(5) 証明書等の提出期限 令和6年12月23日 17時00分

※提出書類

- ・確認書（電子入札用）（様式3）又は紙入札方式参加願（紙入札用）（様式1）（提出先下記 5(2)）
- ・資格決定通知書の写し（電子、紙入札共通）（提出先下記 5(2)）

(6) 証明書等審査結果の通知

4(1)により提出された証明書等の審査結果を、令和6年12月26日までに電子調達システム、電子メール又は文書等により通知する。

※電子調達システム又は紙入札方式参加願による入札参加申込手続きをとらなかった場合は、入札に参加できないので注意すること。

※入札参加申込手続き後に辞退する場合は、開札日までに「入札辞退書」を5(2)へ提出すること。なお、入札辞退書等は下記アドレスにて公開しているのでダウンロードして提出すること。

<http://www.kaiho.mlit.go.jp/ope/tyoutatu/youshikitou.html>

5. 入札書の提出場所等

(1) 入札書は4(6)の通知を受けた後、電子調達システムにより提出すること。

ただし、発注者に紙入札方式参加願（様式1）を提出した場合は紙により提出すること。

電子調達システムのURL及び問い合わせ先

政府電子調達（GEP S）<https://www.geps.go.jp/>

電子調達システムヘルプデスク TEL 0570-014-889

問い合わせ先は、下記(2)に同じ

(2) 入札書等の提出場所及び契約条項を示す場所及び問い合わせ先

〒100-8976 東京都千代田区霞が関2-1-3

海上保安庁総務部政務課予算執行管理室 第二契約係 干場

TEL 03-3591-6361 内線2831

(3) 入札説明書（仕様書等添付）の交付期間

令和6年12月9日から令和6年12月23日まで

(4) 入札書の提出期限

令和7年1月20日 17時00分

(5) 入札書の提出方法

① 「電子調達システム」による場合

(ア) 入札書の様式は、電子調達システムによるものとする。

(イ) 入札書等の記載事項

a 契約件名は、定められた件名を記載するものとする。

b 入札者は、特に指示ある場合を除き、総価で入札しなければならない。

c 入札書等は、電子調達システムの入力画面上において作成するものとする。

(電子認証書を取得している者であること。)

d 入札書の提出にあたっては、第1回の入札書にのみ同入札書に記載された金額に対応する「工事費内訳書」を添付すること。(5(6)参照)

(ウ) 入札書等の提出

a 入札書等は、電子調達システムにより、当該入札公告した期限までに到達するように提出しなければならない。

b 電子入札に利用することができる電子証明書は、資格通知書に記入されている者(以下「代表者」という。)又は代表者から入札・見積権限及び契約権限について期間委任により委任をうけた者の電子証明書に限る。

② 「紙」による入札の場合

(ア) 入札書の様式は、別紙様式1-1によるものとする。

(イ) 入札書等の記載事項

a 契約件名は、定められた件名を但しがきのあとに記載するものとする。

b 入札者は、特に指示ある場合を除き、総価で入札しなければならない。

c 入札書に記載する日付は、入札書を提出する日とする。

d 入札書には、入札者の住所及び氏名を記載し、押印(法人にあつては、所在地、法人名及び代表者の氏名を記載)しなければならない。

入札書の押印を省略する場合は、その旨を明示し、かつ、入札書の余白に本件責任者及び担当者の氏名・連絡先を記載すること。

e 入札書の提出にあたっては、第1回の入札書にのみ同入札書に記載された金額に対応する「工事費内訳書」を添付すること。(5(6)参照)

f 受任者(以下「代理人」という)が入札を行う場合は、代理人の住所、氏名(法人にあつては、所在地、法人名及び代理人の役職、氏名)を記載し、代理人の印鑑を押印しなければならない。以下、記載例による。

【記載例】

海保株式会社 代表取締役(社長) ○○ ○○ 代理

東京都千代田区霞が関2-1-3

海保株式会社 東京支店(又は○○部)

支店長（又は〇〇部長）〇〇 〇〇 印

(ウ) 入札書等の提出

a 入札書は、別紙様式1-1にて作成し、封筒に入れ封印し、かつ、その封皮に「法人名等及び契約件名、開札年月日、「入札書在中」」を朱書するものとする。

b 電報、ファクシミリ、電話その他の方法による入札は認めない。

c 入札者は、その提出した入札書の引換え、変更又は取り消しをすることができない。

(エ) 郵送により提出する場合

支出負担行為担当官等あて郵送（書留郵便又は民間事業者による信書の伝達に関する法律（平成14年法律第99号）第2条第6項に規定する一般信書便事業者若しくは同条第9項に規定する特定信書便事業者（以下「一般信書便事業者等」という。）の提供する同条第2項に規定する信書便（以下「信書便」という。）の役務のうち、書留郵便に準ずるものとして一般信書便事業者等において当該信書物（同法第2条第3項に規定する信書便物をいう。）の引き受け及び配達記録をした信書便。）にすることができる。

郵送する場合においては、二重封筒とし、表封筒には「入札書在中」の旨を記載し、中封筒に入札書を入れ封印し、かつ、その封皮に「法人名等及び契約件名、開札年月日、「入札書在中」」を朱書するものとする。ただし、入札書の提出期限までに到達するように提出しなければならない。

(6) 工事費内訳書の提出

① 第1回の入札に際し、第1回の入札書に記載した入札金額に対応する「工事費内訳書」を入札書と併せて提出すること。

電子調達システムによる場合は、入札書送信時添付することとし、「工事費内訳書」の容量が10MBを超える場合には、原則として郵送により提出すること。なお、郵便による提出の場合、電子調達システムにより、下記の内容を記載した書面を必ず入札書の添付書類として送信すること。

1. 郵送する旨の表示
2. 郵送する書類の目録
3. 郵送する書類のページ数
4. 発送年月日

また、郵送の締切は電子調達システムの入札書受付締切日時と同一とする。また、郵送にあつては、郵便書留等の配達記録が残るものを使用し、この場合は、二重封筒とし、おもて封筒に工事費内訳書在中の旨を朱書のうえ、中封筒には工事費内訳書を入れ、そのおもてに入札件名を表示すること。

② 「工事費内訳書」の様式は自由であるが、工事件名、会社の所在地、会社名、内訳書提出日の日付を必ず明記することとし、内容は最低限、数量、単価、金額等を記載すること。これらの明記がない場合は、原則として当該工事内訳書提出業者の入札を無効とする。

「工事費内訳書を提出した者の入札を無効とする場合」

| | | | |
|---|------------------------------------|-----|--------------------------------|
| 1 | 未提出であると認められる場合（未提出であると同視できる場合を含む。） | (1) | 内訳書の全部または一部が提出されていない場合 |
| | | (2) | 内訳書とは無関係な書類である場合 |
| | | (3) | 他の工事の内訳書である場合 |
| | | (4) | 白紙である場合 |
| | | (5) | 内訳書に押印が欠けている場合（入札者に限る） |
| | | (6) | 内訳書が特定できない場合 |
| | | (7) | 他の入札参加者の様式を入手し、使用している場合 |
| 2 | 記載すべき事項が欠けている場合 | (1) | 内訳の記載が全くない場合 |
| | | (2) | 入札説明書又は指名通知書に指示された項目を満たしていない場合 |
| 3 | 添付すべきではない書類が添付されていた場合 | (1) | 他の工事の内訳書が添付されていた場合 |
| 4 | 記載すべき事項に誤りがある場合 | (1) | 発注者名に誤りがある場合 |
| | | (2) | 発注案件名に誤りがある場合 |
| | | (3) | 提出業者名に誤りがある場合 |
| | | (4) | 内訳書の合計金額が入札金額と大幅に異なる場合 |
| 5 | その他未提出又は不備がある場合 | | |

③ 「工事費内訳書」は、参考図書として提出を求めるものであり、入札及び契約上の権利義務を生じるものではない。

④ 「工事費内訳書」は、返却しないものとする。

(7) 入札の無効

① 本入札説明書に示した競争参加資格のない者、入札条件に違反した者又は入札者に求められる義務を履行しなかった者の提出した入札及び次の各号の1に該当する入札は無効とする。

(ア) 委任状が提出されていない代理人のした入札

(イ) 所定の入札保証金又は入札保証金に代わる担保を納付し又は提供しない者のした入札

(ウ) 記名（外国人又は外国法人にあつては、本人又は代表者の署名をもって代えることができる。）を欠く入札（ただし、押印省略の場合で、入札書の余白に本件責任者及び担当者の氏名・連絡先が記載のない入札も無効とする。）

(エ) 金額を訂正した入札

(オ) 誤字、脱字などにより意思表示が不明瞭である入札

(カ) 公正な競争の執行を妨げた者又は公正な価格を乱し、若しくは不正の利益を得るために連合した者の入札

(キ) 同一事項の入札について他人の代理人を兼ね、又は2人以上の代理をした者の入札

(ク) 競争参加資格の確認のための書類などを添付することとされた入札にあつて

- は、提出された書類が審査の結果採用されなかった入札
- (ケ) 仕様確認のための書類などを添付することとされた入札にあつては、提出された書類が審査の結果採用されなかった入札
- (コ) 競争参加資格のあるものであつても、入札時点において、海上保安庁次長から指名停止措置を受け、指名停止期間中にある者のした入札

② 電子入札参加者は、電子証明書を不正使用等してはならない。不正使用等した場合には当該電子入札参加者の入札への参加を認めないことがある。

(8) 入札の延期等

入札者が相連合し又は不穩の挙動をする等の場合であつて、競争入札を公正に執行することができない状態にあると認められるときは、当該入札参加者を入札に参加させず、若しくは入札の執行を延期し、又はこれを取り止めることがある。

(9) 開札の日時及び場所

日 時：令和7年1月21日 13時20分

場 所：海上保安庁入札室

(10) 開札

① 「電子調達システム」による場合

(ア) 開札及び開披（以下「開札等」という。）は、入札等執行事務に関係のない職員を立ち会わせてこれを行う。

(イ) 開札等をした場合において、入札金額のうち予定価格の制限に達した価格の入札がないときは、原則として引続き再度入札を行う。

ただし、契約担当官等がやむを得ないと認めた場合には、契約担当官等が別途指定する日時に再度入札を行う。

② 紙による場合

(ア) 開札等は、原則として、入札者又はその代理人が出席して行うものとする。

この場合において、入札者等が立ち会わないときは、入札等執行事務に関係のない職員を立ち会わせてこれを行う。

(イ) 開札等をした場合において、入札金額のうち予定価格の制限に達した価格の入札がないときは、原則として引続き再度入札を行う。（この間、開札場への入退室はできない。）

ただし、契約担当官等がやむを得ないと認めた場合には、契約担当官等が別途指定する日時に再度入札を行う。

③ 入札者又はその代理人は、開札場に入場しようとするときは、入札関係職員の求めに応じ競争参加資格を証明する書類、身分証明書等を提示しなければならない。

④ 入札者又はその代理人は、開札時刻後においては、開札場に入場することができない。

⑤ 入札者又はその代理人は、開札時刻後においては、契約担当官等が特にやむを得ない事情があると認めた場合のほか、開札場を退場することができない。

6. その他

(1) 契約手続に使用する言語及び通貨 日本語及び日本国通貨

(2) 入札者に要求される事項

入札者等は、入札公告等で定められた要件を証明した書類を指定した期限までに提出しなければならない。

また、開札日の前日までの間において、契約担当官等から当該書類に関し説明を求められた場合には、それに応じなければならない。

(3) 落札者の決定方法 最低価格落札方式とする。

① 本入札説明書に従い書類・資料を添付して入札書を提出した入札者であって、本入札説明書3の競争参加資格及び仕様を満たすことの出来ることの要求要件をすべて満たし、当該入札者の入札価格が予算決算及び会計令第79条の規定に基づいて作成された予定価格の制限の範囲内であり、かつ、最低価格をもって有効な入札を行った者を落札者とする。

ただし、落札者となるべき者の入札価格によっては、その者により当該契約の内容に適合した履行がされないおそれがあると認められるとき、又はその者との契約を締結することが公正な取引の秩序を乱すこととなるおそれがある著しく不相当であると認められるときは、予定価格の制限の範囲内をもって入札した者を落札者とすることがある。

② 入札金額が予定価格の制限の範囲内であっても、入札書と同時に提出する内訳書の内容によっては落札しない場合がある。

③ 電子調達システムでは、入札参加者の利便性向上のため、電子くじ機能を実装している。電子くじを行うには、入札者が任意で設定した000～999の数字が必要になるので、電子入札事業者は、電子調達システムで電子くじ番号を入力し、紙入札事業者は、紙入札方式参加願に記載するものとする。

落札者となるべき同価格の入札をした者が2人以上あり、くじにより落札者の決定を行うこととなった場合には、以下のとおり行うものとする。

(ア) 同価格の入札をした者が電子入札事業者のみの場合

電子入札事業者が入力した電子くじ番号を元に電子くじを実施のうえ、落札者を決定するものとする。

(イ) 同価格の入札をした者が電子入札事業者と紙入札事業者が混在する場合

電子入札事業者が入力した電子くじ番号及び紙入札事業者が紙入札方式参加願に記載した電子くじ番号を元に電子くじを実施のうえ落札者を決定するものとする

(ウ) 同価格の入札をした者が紙入札事業者のみの場合

その場で紙くじ（又は電子くじ）を実施のうえ落札者を決定するものとする。

④ 契約担当官等は、落札者を決定したときは、その翌日から7日以内にその旨を落札者とされなかった入札者に電子調達システム又は書面により通知する。

ただし、開札に立ち会った参加者については、書面による通知を省略する。

(4) 契約書の作成（ただし、契約金額が150万円に満たない場合は省略することがある）

- ① 競争入札を執行し、落札者を決定したときは、当該落札者とすみやかに、契約書を取り交わすものとする。
- ② 契約書を作成する場合において、契約の相手方が遠隔地にあるときは、まず、その者が契約書の案に記名押印し、さらに契約担当官等が当該契約書の案の送付を受けてこれに記名押印するものとする。
- ③ 上記②の場合において契約担当官等が記名押印したときは、当該契約書の1通を契約の相手方に送付するものとする。
- ④ 契約担当官等が契約の相手方とともに契約書に記名押印しなければ、本契約は確定しないものとする。
- ⑤ 「電子調達システム」による電子契約を行う場合、電子調達システムで定める手続に従い、契約書を作成しなければならない。なお、電子調達システムによりがたい場合は、発注者の承諾を得て紙契約方式に代えるものとする。

紙契約方式の手続をする場合は、紙契約方式承諾願（電子、紙入札共通）を落札決定後に上記5（2）へ提出すること。

（5）電子入札参加者側の障害により入札書受付締切時間又は開札時間を延長する場合の基準及び取扱い

電子入札参加者側の障害により電子入札ができない旨の申告があった場合は、障害の内容と復旧の可否について調査確認を行うものとする。

すぐに復旧できないと判断され、かつ下記の各号に該当する障害等により、原則として複数の電子入札参加者が参加できない場合には、入札書受付締切予定時間及び開札予定時間の変更（延長）を行うことができるものとする。

- ①天災
- ②広域・地域的停電
- ③プロバイダ、通信事業者に起因する通信障害
- ④その他、時間延長が妥当であると認められた場合

（ただし、電子証明書の紛失・破損、端末の不具合等、入札参加者の責による障害であると認められる場合を除く）

変更後の開札予定時間が直ちに決定できない場合においては、その旨をすべての電子入札参加者に電話等で連絡するものとし、開札日時が決定した場合には、その旨を全ての電子入札参加者に電話等で連絡するものとする。

（6）発注者側の障害により電子入札書受付締切時間又は開札時間を延長する場合の取扱い

発注者側の障害が発生した場合は、電子調達システム運用主管組織（総務省）と協議し、障害復旧の見込みがある場合には、電子入札書受付締切予定時間及び開札予定時間の変更（延長）を行い、障害復旧の見込みがない場合には、紙入札に変更するものとする。

障害復旧の見込みがあるが、変更後の開札予定時間が直ちに決定できない場合においては、その旨を全ての電子入札参加者に電話等で連絡するものとし、開札日時が決

定した場合には、その旨を全ての電子入札参加者に電話等で連絡するものとする。

(7) 支払条件は、履行完了後とする。

(8) 前金払 請求可（請負代金が300万円以上の土木建築に関する工事に限る）

(9) 建設業退職金共済制度

工事契約を締結した場合においては、「建退共制度の発注者用掛金収納書」を提出すること。なお、提出できない場合は、「理由書」を提出すること。

(10) CORINSへの登録

工事契約を締結した場合において、請負代金額が500万円以上の場合、工事实績情報サービス（CORINS）に基づく、「工事カルテ」の登録等が必要となる。

(11) 上記によるもののほか、この一般競争入札に参加する場合において了知かつ、遵守すべき事項は、「海上保安庁入札・見積者心得」によるものとする。

<http://www.kaiho.mlit.go.jp/ope/tyoutatu/tyoutatu.html>

(12) 入札者は、入札後、この入札説明書、仕様書等についての不明を理由として異議を申し立てることはできない。

入札書

一金

ただし 海洋短波レーダー荒崎局撤去工事

入札・見積者心得及び入札説明書等を承諾の上、入札します。

令和 年 月 日

住 所

商号又は名称

代表者氏名

支出負担行為担当官
海上保安庁総務部長 殿

※以下は押印を省略する場合のみ記載すること。

(連絡先は2以上記載すること)

本件責任者(会社名・部署名・氏名) :

担当者(会社名・部署名・氏名) :

連絡先1 :

連絡先2 :

(注)1.用紙の寸法は、日本産業規格A列4判とする。

2.金額は「アラビア」数字で記入する。

紙入札方式参加願

(施 28)

1. 発注件名 海洋短波レーダー荒埼局撤去工事

上記の案件は、電子調達システムを利用しての参加ができないため
紙入札方式での参加をいたします。

令和 年 月 日

資格審査登録番号(業者コード)

企業名称

企業郵便番号

企業住所

代表者氏名

代表者役職

電子くじ番号

(連絡先)

電話番号

メールアドレス

入札者

住 所

企業名称

氏 名

※以下は押印を省略する場合のみ記載すること。

(連絡先は2以上記載すること)

本件責任者(会社名・部署名・氏名) :

担当者(会社名・部署名・氏名) :

連絡先1 :

連絡先2 :

支出負担行為担当官

海上保安庁総務部長 殿

※1. 入札者住所、企業名称及び氏名欄は、代表者若しくは委任を受けている場合は
その者が記載、押印する。

2. 電子くじ番号は、電子くじを実施する場合に必要となるので、000~999の任意の
3桁の数字を記載する。

紙契約方式承諾願

1. 件 名 海洋短波レーダー荒埼局撤去工事

上記の案件は、電子調達システムを利用しての契約ができないため、紙契約方式での手続きをいたします。

令和 年 月 日

住 所

商号又は名称

代表者氏名

※以下は押印を省略する場合のみ記載すること。

(連絡先は2以上記載すること)

本件責任者(会社名・部署名・氏名) :

担当者(会社名・部署名・氏名) :

連絡先1 :

連絡先2 :

支出負担行為担当官
海上保安庁総務部長 殿

(様式-3) 一般競争入札方式

○宛 先: 海上保安庁 総務部政務課 予算執行管理室 契約係

確認書

件名: 海洋短波レーダー荒埼局撤去工事

本案件については、「電子入札方式」により参加します。

令和 年 月 日

会社名等
 部署名
 確認者
 ※以下は押印を省略する場合のみ記載すること。
 (連絡先は2以上記載すること)
 本件責任者(会社名・部署名・氏名):
 担当者(会社名・部署名・氏名):
 連絡先1:
 連絡先2:

電子入札方式により参加する方は、本入札に使用するICカード券面の番号を記入してください。

【ICカード券面の番号】「シリアルナンバー(SN)」、「ID」などの項目に続く
10桁の数字・英字(例:14桁、16桁)

| | | | | | | | | | | | | | | | | | | | |
|--|--|--|--|--|--|--|--|--|--|--|--|--|--|--|--|--|--|--|--|
| | | | | | | | | | | | | | | | | | | | |
|--|--|--|--|--|--|--|--|--|--|--|--|--|--|--|--|--|--|--|--|

【取得者名】

| | | | | | | | | | | | | | | | | | | | |
|--|--|--|--|--|--|--|--|--|--|--|--|--|--|--|--|--|--|--|--|
| | | | | | | | | | | | | | | | | | | | |
|--|--|--|--|--|--|--|--|--|--|--|--|--|--|--|--|--|--|--|--|

| | | | | | | | | | | | | | | | | | | | |
|--|--|--|--|--|--|--|--|--|--|--|--|--|--|--|--|--|--|--|--|
| | | | | | | | | | | | | | | | | | | | |
|--|--|--|--|--|--|--|--|--|--|--|--|--|--|--|--|--|--|--|--|

(左つめで記入。「スペース」分も左詰めで記入。枠不足の際は、追加してください。)
 * 今回限定した上記のICカード以外を以後において使用した場合、「無効」の入札となることがあります。
 * 上に記入する「数字・英字」等は、誤記のないように十分留意してください。

(担当者連絡先) ※押印省略する場合も、担当者のメールアドレスは必ず記載してください。
 担当者名:
 電話番号:
 メールアドレス:

電子証明書変更承諾申請書

1. 発注件名:

2. 変更後の電子証明書番号

| | | | | | | | | | | | | | | | | | | | |
|--|--|--|--|--|--|--|--|--|--|--|--|--|--|--|--|--|--|--|--|
| | | | | | | | | | | | | | | | | | | | |
|--|--|--|--|--|--|--|--|--|--|--|--|--|--|--|--|--|--|--|--|

3. 変更理由

上記案件について、電子調達システムにより入札に参加することとしていますが、使用している電子証明書について上記理由により開札までの間に使用できなくなることから、電子証明書の変更を承諾されたく申請します。

住所
氏名

※以下は押印を省略する場合のみ記載すること。

(連絡先は2以上記載すること)

本件責任者(会社名・部署名・氏名):

担当者(会社名・部署名・氏名):

連絡先1:

連絡先2:

支出負担行為担当官
海上保安庁総務部長 殿

上記については承諾します。

殿

令和 年 月 日
支出負担行為担当官
海上保安庁総務部長

入札参加者は、入札手続きの開始以降、使用していた電子証明書について、電子証明書発行機関の電子証明書の利用に関する規約上の失効事由が生じた場合又は有効期限の満了により開札までの間に使用することができなくなることが確実な場合において、当該入札に関し入札権限のある他の電子証明書に変更しようとするときは、発注者に電子証明書変更承認申請書(様式3)を提出するものとする。この場合において、電子証明書変更承諾申請書には、変更後の電子証明書の企業情報登録画面を印刷したものを添付することとする。

発注者(海上保安庁)は、変更後の電子証明書に関して入札権限等に問題がないことが確認できる場合についてのみ変更を承諾します。

期 間 委 任 状

受任者

住 所

氏 名

使用印

私は上記の者を代理人と定め

下記の権限を委任します。

委任期間 令和 年 月 日から

令和 年 月 日まで

委任事項

令和 年 月 日

委任者 住所

商号又は名称

代表者氏名

支出負担行為担当官

海上保安庁総務部長 服部 真樹 殿

※以下は押印を省略する場合のみ記載すること。
(契約締結に係る権限を委任する場合は押印の省略を不可とする。)
(連絡先は2以上記載すること)
本件責任者(会社名・部署名・氏名):
担当者(会社名・部署名・氏名):
連絡先1:
連絡先2:

都 度 委 任 状

受任者

住 所

氏 名

使用印

私は上記の者を代理人と定め

「件名：海洋短波レーダー荒埼局撤去工事」に関する下記の権限を委任します。

委任事項

1.

令和 年 月 日

委任者 住所

商号又は名称

代表者氏名

支出負担行為担当官

海上保安庁総務部長 服部 真樹 殿

※以下は押印を省略する場合のみ記載すること。
(契約締結に係る権限を委任する場合は押印の省略を不可とする。)
(連絡先は2以上記載すること)
本件責任者(会社名・部署名・氏名):
担当者(会社名・部署名・氏名):
連絡先1:
連絡先2:

令和 6 年度

施契第 28 号

工事請負契約書

工事請負契約書

- 1 工事名 海洋短波レーダー荒埼局撤去工事
- 2 工事場所 海洋短波レーダー荒埼局
(神奈川県横須賀市長井6-31-1所在)
- 3 期 自 契約締結の日から
至 令和7年3月27日
- 4 請負代金額 円
(うち取引に係る消費税及び地方消費税の額 円)
- 5 契約保証金 免除

上記の工事について、発注者と受注者は、各々の対等な立場における合意に基づいて、別添の条項によって公正な請負契約を締結し、信義に従って誠実にこれを履行するものとする。

また、受注者が共同企業体を結成している場合には、受注者は別紙の共同企業体協定書により契約書記載の工事を共同連帯して請け負う。

(総則)

第1条 発注者及び受注者は、この契約書に基づき、設計図書（別冊の図面、仕様書、現場説明書及び現場説明に対する質問回答書をいう。以下同じ。）に従い、日本国の法令を遵守し、この契約（この契約書及び設計図書を内容とする工事の請負契約をいう。以下同じ。）を履行しなければならない。

- 2 受注者は、契約書記載の工事を契約書記載の工期内に完成し、工事目的物を発注者に引き渡すものとし、発注者は、その請負代金を支払うものとする。
- 3 仮設、施工方法その他工事目的物を完成するために必要な一切の手段（以下「施工方法等」という。）については、この契約書及び設計図書に特別の定めがある場合を除き、受注者がその責任において定める。
- 4 受注者は、この契約の履行に関して知り得た秘密を漏らしてはならない。
- 5 この契約書に定める催告、請求、通知、報告、申出、承諾及び解除は、書面により行わなければならない。
- 6 この契約の履行に関して発注者と受注者との間で用いる言語は、日本語とする。
- 7 この契約書に定める金銭の支払いに用いる通貨は、日本円とする。
- 8 この契約の履行に関して発注者と受注者との間で用いる計量単位は、設計図書に特別の定めがある場合を除き、計量法（平成4年法律第51号）に定めるところによるものとする。
- 9 この契約書及び設計図書における期間の定めについては、民法（明治29年法律第89号）及び商法（明治32年法律第48号）の定めるところによるものとする。
- 10 この契約は、日本国の法令に準拠するものとする。
- 11 この契約に係る訴訟については、日本国の裁判所をもって合意による専属的管轄裁判所とする。
- 12 受注者が共同企業体を結成している場合においては、発注者は、この契約に基づくすべての行為を共同企業体の代表者に対して行うものとし、発注者が当該代表者に対して行ったこの契約に基づくすべての行為は、当該企業体のすべての構成員に対して行ったものとみなし、また、受注者は、発注者に対して行うこの契約に基づくすべての行為について当該代表者を通じて行わなければならない。

(関連工事の調整)

第2条 発注者は、受注者の施工する工事及び発注者の発注に係る第三者の施工する他の工事が施工上密接に関連する場合において、必要があるときは、その施工につき、調整を行うものとする。この場合においては、受注者は、発注者の調整に従い、当該第三者の行う工事の円滑な施工に協力しなければならない。

(請負代金内訳書及び工程表)

第3条 受注者は、この契約締結後14日以内に設計図書に基づいて、請負代金内訳書（以下「内訳書」という。）及び工程表を作成し、発注者に提出しなければならない。

- 2 内訳書には、健康保険、厚生年金保険及び雇用保険に係る法定福利費を明示するものとする。
- 3 内訳書及び工程表は、発注者及び受注者を拘束するものではない。

(契約の保証)

第4条 削除

(権利義務の譲渡等)

第5条 受注者は、この契約により生ずる権利又は義務を第三者に譲渡し、又は承継させてはならない。ただし、あらかじめ、発注者の承諾を得た場合は、この限りでない。

- 2 受注者は、工事目的物並びに工事材料（工場製品を含む。以下同じ。）のうち第13条第2項の規定による検査に合格したもの及び第38条第3項の規定による部分払のための確認を受けたもの並びに工事仮設物を第三者に譲渡し、貸与し、又は抵当権その他の担保の目的に供してはならない。ただし、あらかじめ、発注者の書面による承諾を得た場合は、この限りでない。
- 3 受注者が前払金の使用や部分払等によってもなおこの契約の目的物に係る工事の施工に必要な資金が不足することを疎明したときは、発注者は、特段の理由がある場合を除き、受注者の請負代金債権の譲渡について、第1項ただし書の承諾

をしなければならない。

4 受注者は、前項の規定により、第1項ただし書の承諾を受けた場合は、請負代金債権の譲渡により得た資金をこの契約の目的物に係る工事の施工以外に使用してはならず、またその用途を疎明する書類を発注者に提出しなければならない。

(一括委任又は一括下請負の禁止)

第6条 受注者は、工事の全部若しくはその主たる部分又は他の部分から独立してその機能を発揮する工作物の工事を一括して第三者に委任し、又は請け負わせてはならない。

(下請負人の通知)

第7条 発注者は、受注者に対して、下請負人の商号又は名称その他必要な事項の通知を請求することができる。

(下請負人の健康保険等加入義務等)

第7条の2 受注者は、次の各号に掲げる届出をしていない建設業者（建設業法（昭和24年法律第100号）第2条第3項に定める建設業者をいい、当該届出の義務がない者を除く。以下「社会保険等未加入建設業者」という。）を下請負人としてはならない。

一 健康保険法（大正11年法律第70号）第48条の規定による届出

二 厚生年金保険法（昭和29年法律第115号）第27条の規定による届出

三 雇用保険法（昭和49年法律第116号）第7条の規定による届出

2 前項の規定にかかわらず、受注者は、次の各号に掲げる下請負人の区分に応じて、当該各号に定める場合は、社会保険等未加入建設業者を下請負人とすることができる。

一 受注者と直接下請契約を締結する下請負人

次のいずれにも該当する場合

イ 当該社会保険等未加入建設業者を下請負人としなければ工事の施工が困難となる場合その他の特別な事情があると発

注者が認める場合

ロ 発注者の指定する期間内に当該社会保険等未加入建設業者が前項各号に掲げる届出をし、当該事実を確認することのできる書類（以下、「確認書類」という。）を、受注者が発注者に提出した場合

二 前号に掲げる下請負人以外の下請負人

次のいずれにも該当する場合

イ 当該社会保険等未加入建設業者を下請負人としなければ工事の施工が困難となる場合その他の特別の事情があると発注者が認める場合

ロ 発注者が受注者に対して確認書類の提出を求める通知をした日から30日（発注者が、受注者において確認書類を当該期間内に提出することができない相当の理由があると認め、当該期間を延長したときは、その延長後の期間）以内に、受注者が当該確認書類を発注者に提出した場合

3 受注者は、次の各号に掲げる場合は、発注者の請求に基づき、違約罰として、当該各号に定める額を発注者の指定する期間内に支払わなければならない。

一 社会保険等未加入建設業者が前項第1号に掲げる下請負人である場合において、同号イに定める特別の事情があると認められなかったとき又は受注者が同号ロに定める期間内に確認書類を提出しなかったとき、受注者が当該社会保険等未加入建設業者と締結した下請契約の最終の請負代金額の10分の1に相当する額

二 社会保険等未加入建設業者が前項第2号に掲げる下請負人である場合において、同号イに定める特別の事情があると認められず、かつ、受注者が同号ロに定める期間内に確認書類を提出しなかったとき、当該社会保険等未加入建設業者と締結した下請契約の最終の請負代金額の10分の5に相当する額

（特許権等の使用）

第8条 受注者は、特許権、実用新案権、意匠権、商標権その他日本国の法令に基づき保護される第三者の権利（以下「特許権等」という。）の対象となっている工事材料、施工方法等を使用するときは、その使用に関する一切の責任を負わなければならない。ただし、発注者がその工事材料、施工方法等を指定した場合において、設計図書に特許権等の対象であ

る旨の明示がなく、かつ、受注者がその存在を知らなかったときは、発注者は、受注者がその使用に関して要した費用を負担しなければならない。

(監督職員)

第9条 発注者は、監督職員を置いたときは、その氏名を受注者に通知しなければならない。監督職員を変更したときも同様とする。

2 監督職員は、この契約書の他の条項に定めるもの及びこの契約書に基づく発注者の権限とされる事項のうち発注者が必要と認めて監督職員に委任したもののほか、設計図書に定めるところにより、次に掲げる権限を有する。

一 この契約の履行についての受注者又は受注者の現場代理人に対する指示、承諾又は協議

二 設計図書に基づく工事の施工のための詳細図等の作成及び交付又は受注者が作成した詳細図等の承諾

三 設計図書に基づく工程の管理、立会い、工事の施工状況の検査又は工事材料の試験若しくは検査（確認を含む。）

3 発注者は、2名以上の監督職員を置き前項の権限を分担させたときにあつてはそれぞれの監督職員の有する権限の内容を、監督職員にこの契約書に基づく発注者の権限の一部を委任したときにあつては当該委任した権限の内容を、受注者に通知しなければならない。

4 第2項の規定に基づく監督職員の指示又は承諾は、原則として、書面により行うものとする。

5 発注者が監督職員を置いたときは、この契約書に定める催告、請求、通知、報告、申出、承諾及び解除については、設計図書に定めるものを除き、監督職員を経由して行うものとする。この場合においては、監督職員に到達した日をもって発注者に到達したものとみなす。

(現場代理人及び主任技術者等)

第10条 受注者は、次の各号に掲げる者を定めて工事現場に設置し、設計図書に定めるところにより、その氏名その他必要な事項を発注者に通知しなければならない。これらの者を変更したときも同様とする。

一 現場代理人

二 主任技術者

三 削除

- 2 現場代理人は、この契約の履行に関し、工事現場に常駐し、その運営、取締りを行うほか、請負代金額の変更、請負代金の請求及び受領、第12条第1項の請求の受理、同条第3項の決定及び通知並びにこの契約の解除に係る権限を除き、この契約に基づく受注者の一切の権限を行使することができる。
- 3 発注者は前項の規定にかかわらず、現場代理人の工事現場における運営、取締り及び権限の行使に支障がなく、かつ、発注者との連絡体制が確保されると認められた場合には、現場代理人について工事現場における常駐を要しないこととすることができる。
- 4 受注者は、第2項の規定にかかわらず、自己の有する権限のうち現場代理人に委任せず自ら行使しようとするものがあるときは、あらかじめ、当該権限の内容を発注者に通知しなければならない。
- 5 現場代理人、監理技術者等(監理技術者、監理技術者補佐又は主任技術者をいう。以下同じ。)及び専門技術者は、これを兼ねることができる。

(履行報告)

第11条 受注者は、設計図書に定めるところにより、この契約の履行について発注者に報告しなければならない。

(工事関係者に関する措置請求)

- 第12条** 発注者は、現場代理人がその職務(監理技術者等又は専門技術者と兼任する現場代理人にあつては、それらの者の職務を含む。)の執行につき著しく不相当と認められるときは、受注者に対して、その理由を明示した書面により、必要な措置をとるべきことを請求することができる。
- 2 発注者又は監督職員は、監理技術者等又は専門技術者(これらの者と現場代理人を兼任する者を除く。)その他受注者が工事を施工するために使用している下請負人、労働者等で工事の施工又は管理につき著しく不相当と認められるものがあるときは、受注者に対して、その理由を明示した書面により、必要な措置をとるべきことを請求することができる。

- 3 受注者は、前2項の規定による請求があつたときは、当該措置について検討の上決定し、その結果を請求を受けた日から10日以内に発注者に通知しなければならない。
- 4 受注者は、監督職員がその職務の執行につき著しく不相当と認められるときは、発注者に対して、その理由を明示した書面により、必要な措置をとるべきことを請求することができる。
- 5 発注者は、前項の規定による請求があつたときは、当該措置について検討の上決定し、その結果を請求を受けた日から10日以内に受注者に通知しなければならない。

(工事材料の品質及び検査等)

第13条 工事材料の品質については、設計図書に定めるところによる。設計図書にその品質が明示されていない場合にあっては、中等の品質を有するものとする。

- 2 受注者は、設計図書において監督職員の検査(確認を含む。以下この条において同じ。)を受けて使用すべきものと指定された工事材料については、当該検査に合格したものを使用しなければならない。この場合において、当該検査に直接要する費用は、受注者の負担とする。
- 3 監督職員は、受注者から前項の検査を請求されたときは、請求を受けた日から7日以内に応じなければならない。
- 4 受注者は、工事現場内に搬入した工事材料を監督職員の承諾を受けずに工事現場外に搬出してはならない。
- 5 受注者は、前項の規定にかかわらず、第2項の検査の結果不合格と決定された工事材料については、当該決定を受けた日から7日以内に工事現場外に搬出しなければならない。

(監督職員の立会い及び工事記録の整備等)

- 第14条** 受注者は、設計図書において監督職員の立会いの上調合し、又は調合について見本検査を受けるものと指定された工事材料については、当該立会いを受けて調合し、又は当該検査に合格したものを使用しなければならない。
- 2 受注者は、設計図書において監督職員の立会いの上施工するものと指定された工事については、当該立会いを受けて施工しなければならない。

- 3 受注者は、前2項に規定するほか、発注者が特に必要があると認めて設計図書において見本又は工事写真等の記録を整備すべきものと指定した工事材料の調合又は工事の施工をするときは、設計図書に定めるところにより、当該見本又は工事写真等の記録を整備し、監督職員の請求があったときは、当該請求を受けた日から7日以内に提出しなければならない。
- 4 監督職員は、受注者から第1項又は第2項の立会い又は見本検査を請求されたときは、当該請求を受けた日から7日以内に応じなければならない。
- 5 前項の場合において、監督職員が正当な理由なく受注者の請求に7日以内に応じないため、その後の工程に支障をきたすときは、受注者は、監督職員に通知した上、当該立会い又は見本検査を受けることなく、工事材料を調合して使用し、又は工事を施工することができる。この場合においては、受注者は、当該工事材料の調合又は当該工事の施工を適切に行ったことを証する見本又は工事写真等の記録を整備し、監督職員の請求があったときは、当該請求を受けた日から7日以内に提出しなければならない。
- 6 第1項、第3項又は前項の場合において、見本検査又は見本若しくは工事写真等の記録の整備に直接要する費用は、受注者の負担とする。

(支給材料及び貸与品)

- 第15条** 発注者が受注者に支給する工事材料（以下「支給材料」という。）及び貸与する建設機械器具（以下「貸与品」という。）の品名、数量、品質、規格又は性能、引渡場所及び引渡時期は、設計図書に定めるところによる。
- 2 監督職員は、支給材料又は貸与品の引渡しに当たっては、受注者の立会いの上、発注者の負担において、当該支給材料又は貸与品を検査しなければならない。この場合において、当該検査の結果、その品名、数量、品質又は規格若しくは性能が設計図書の定めと異なり、又は使用に適当でないと認めたときは、受注者は、その旨を直ちに発注者に通知しなければならない。
 - 3 受注者は、支給材料又は貸与品の引渡しを受けたときは、引渡しの日から7日以内に、発注者に受領書又は借用書を提出しなければならない。
 - 4 受注者は、支給材料又は貸与品の引渡しを受けた後、当該支給材料又は貸与品に種類、品質又は数量に関しこの契約の

内容に適合しないこと(第2項の検査により発見することが困難であったものに限る。)などがあり使用に適當でないと認めるときは、その旨を直ちに発注者に通知しなければならない。

- 5 発注者は、受注者から第2項後段又は前項の規定による通知を受けた場合において、必要があると認められるときは、当該支給材料若しくは貸与品に代えて他の支給材料若しくは貸与品を引き渡し、支給材料若しくは貸与品の品名、数量、品質若しくは規格若しくは性能を変更し、又は理由を明示した書面により、当該支給材料若しくは貸与品の使用を受注者に請求しなければならない。
- 6 発注者は、前項に規定するほか、必要があると認めるときは、支給材料又は貸与品の品名、数量、品質、規格若しくは性能、引渡場所又は引渡時期を変更することができる。
- 7 発注者は、前2項の場合において、必要があると認められるときは工期若しくは請負代金額を変更し、又は受注者に損害を及ぼしたときは必要な費用を負担しなければならない。
- 8 受注者は、支給材料及び貸与品を善良な管理者の注意をもって管理しなければならない。
- 9 受注者は、設計図書に定めるところにより、工事の完成、設計図書の変更等によって不用となった支給材料又は貸与品を発注者に返還しなければならない。
- 10 受注者は、故意又は過失により支給材料又は貸与品が滅失若しくはき損し、又はその返還が不可能となったときは、発注者の指定した期間内に代品を納め、若しくは原状に復して返還し、又は返還に代えて損害を賠償しなければならない。
- 11 受注者は、支給材料又は貸与品の使用方法が設計図書に明示されていないときは、監督職員の指示に従わなければならない。

(工事用地の確保等)

- 第16条** 発注者は、工事用地その他設計図書において定められた工事の施工上必要な用地(以下「工事用地等」という。)を受注者が工事の施工上必要とする日(設計図書に特別の定めがあるときは、その定められた日)までに確保しなければならない。
- 2 受注者は、確保された工事用地等を善良な管理者の注意をもって管理しなければならない。

- 3 工事の完成、設計図書の変更等によって工事用地等が不用となった場合において、当該工事用地等に受注者が所有又は管理する工事材料、建設機械器具、仮設物その他の物件（下請負人の所有又は管理するこれらの物件を含む。）があるときは、受注者は、当該物件を撤去するとともに当該工事用地等を修復し、取り片付けて、発注者に明け渡さなければならない。
- 4 前項の場合において、受注者が正当な理由なく、相当の期間内に当該物件を撤去せず、又は工事用地等の修復若しくは取片付けを行わないときは、発注者は、受注者に代わって当該物件を処分し、工事用地等の修復若しくは取片付けを行うことができる。この場合においては、受注者は、発注者の処分又は修復若しくは取片付けについて異議を申し出ることができず、また、発注者の処分又は修復若しくは取片付けに要した費用を負担しなければならない。
- 5 第3項に規定する受注者のとるべき措置の期限、方法等については、発注者が受注者の意見を聴いて定める。

（設計図書不適合の場合の改造義務及び破壊検査等）

第17条 受注者は、工事の施工部分が設計図書に適合しない場合において、監督職員がその改造を請求したときは、当該請求に従わなければならない。この場合において、当該不適合が監督職員の指示によるときその他発注者の責めに帰すべき事由によるときは、発注者は、必要があると認められるときは工期若しくは請負代金額を変更し、又は受注者に損害を及ぼしたときは必要な費用を負担しなければならない。

- 2 監督職員は、受注者が第13条第2項若しくは第14条第1項から第3項までの規定に違反した場合において、必要があると認められるときは、工事の施工部分を破壊して検査することができる。
- 3 前項に規定するほか、監督職員は、工事の施工部分が設計図書に適合しないと認められる相当の理由がある場合において、必要があると認められるときは、当該相当の理由を受注者に通知して、工事の施工部分を最小限度破壊して検査することができる。
- 4 前2項の場合において、検査及び復旧に直接要する費用は受注者の負担とする。

(条件変更等)

第18条 受注者は、工事の施工に当たり、次の各号のいずれかに該当する事実を発見したときは、その旨を直ちに監督職員に通知し、その確認を請求しなければならない。

一 図面、仕様書、現場説明書及び現場説明に対する質問回答書が一致しないこと（これらの優先順位が定められている場合を除く。）。

二 設計図書に誤謬又は脱漏があること。

三 設計図書の表示が明確でないこと。

四 工事現場の現状、地質、湧水等の状態、施工上の制約等設計図書に示された自然的又は人為的な施工条件と実際の工事現場が一致しないこと。

五 設計図書で明示されていない施工条件について予期することのできない特別な状態が生じたこと。

2 監督職員は、前項の規定による確認を請求されたとき又は自ら同項各号に掲げる事実を発見したときは、受注者の立会いの上、直ちに調査を行わなければならない。ただし、受注者が立会いに応じない場合には、受注者の立会いなしに行うことができる。

3 発注者は、受注者の意見を聴いて、調査の結果（これに対してとるべき措置を指示する必要があるときは、当該指示を含む。）をとりまとめ、調査の終了後14日以内にその結果を受注者に通知しなければならない。ただし、その期間内に通知できないやむを得ない理由があるときは、あらかじめ受注者の意見を聴いた上、当該期間を延長することができる。

4 前項調査の結果において第1項の事実が確認された場合において、必要があると認められるときは、次の各号に掲げるところにより、設計図書の訂正又は変更を行わなければならない。

一 第1項第1号から第3号までのいずれかに該当し、設計図書を訂正する必要があるもの・・・・・・発注者が行う。

二 第1項第4号又は第5号に該当し設計図書を変更する場合で工事目的物の変更を伴うもの・・・・・・発注者が行う。

三 第1項第4号又は第5号に該当し設計図書を変更する場合で工事目的物の変更を伴わないもの・・・・発注者と受注者とが協議して発注者が行う。

5 前項の規定により設計図書の訂正又は変更が行われた場合において、発注者は、必要があると認められるときは工期若しくは請負代金額を変更し、又は受注者に損害を及ぼしたときは必要な費用を負担しなければならない。

(設計図書の変更)

第19条 発注者は、前条第4項の規定によるほか、必要があると認めるときは、受注者に対して通知した上で、設計図書を変更することができる。この場合において、発注者は、必要があると認められるときは工期若しくは請負代金額を変更し、又は受注者に損害を及ぼしたときは必要な費用を負担しなければならない。

(工事の中止)

第20条 工事用地等の確保ができない等のため又は暴風、豪雨、洪水、高潮、地震、地すべり、落盤、火災、騒乱、暴動その他の自然的又は人為的な事象（以下「天災等」という。）であつて受注者の責めに帰すことができないものにより工事目的物等に損害を生じ若しくは工事現場の状態が変動したため、受注者が工事を施工できないと認められるときは、発注者は、工事の中止内容を直ちに受注者に通知して、工事の全部又は一部の施工を一時中止させなければならない。

2 発注者は、前項の規定によるほか、必要があると認めるときは、工事の中止内容を受注者に通知して、工事の全部又は一部の施工を一時中止させることができる。

3 発注者は、前2項の規定により工事の施工を一時中止させた場合において、必要があると認められるときは工期若しくは請負代金額を変更し、又は受注者が工事の続行に備え工事現場を維持し若しくは労働者、建設機械器具等を保持するための費用その他の工事の施工の一時中止に伴う増加費用を必要とし、若しくは受注者に損害を及ぼしたときは必要な費用を負担しなければならない。

(著しく短い工期の禁止)

第21条 発注者は、工期の延長又は短縮を行うときは、この工事に従事する者の労働時間その他の労働条件が適正に確保されるよう、やむを得ない事由により工事等の実施が困難であると見込まれる日数等を考慮しなければならない。

(受注者の請求による工期の延長)

第22条 受注者は、天候の不良、第2条の規定に基づく関連工事の調整への協力その他受注者の責めに帰すことができない事由により工期内に工事を完成することができないときは、その理由を明示した書面により、発注者に工期の延長変更を請求することができる。

2 発注者は、前項の規定による請求があった場合において、必要があると認められるときは、工期を延長しなければならない。発注者は、その工期の延長が発注者の責めに帰すべき事由による場合においては、請負代金額について必要と認められる変更を行い、又は受注者に損害を及ぼしたときは必要な費用を負担しなければならない。

(発注者の請求による工期の短縮)

第23条 発注者は、特別の理由により工期を短縮する必要があるときは、工期の短縮変更を受注者に請求することができる。

2 発注者は、前項の場合において、必要があると認められるときは、請負代金額を変更し、又は受注者に損害を及ぼしたときは必要な費用を負担しなければならない。

(工期の変更方法)

第24条 工期の変更については、発注者と受注者とが協議して定める。ただし、協議開始の日から14日以内に協議が整わない場合には、発注者が定め、受注者に通知する。

2 前項の協議開始の日については、発注者が受注者の意見を聴いて定め、受注者に通知するものとする。ただし、発注者が工期の変更事由が生じた日(第22条の場合にあっては発注者が工期変更の請求を受けた日、前条の場合にあっては受注者が工期変更の請求を受けた日)から7日以内に協議開始の日を通知しない場合には、受注者は、協議開始の日を定め、発注者に通知することができる。

(請負代金額の変更等)

第25条 請負代金額の変更については、発注者と受注者とが協議して定める。ただし、協議開始の日から14日以内に協議が整わない場合には、発注者が定め、受注者に通知する。

2 前項の協議開始の日については、発注者が受注者の意見を聴いて定め、受注者に通知するものとする。ただし、発注者が請負代金額の変更事由が生じた日から7日以内に協議開始の日を通知しない場合には、受注者は、協議開始の日を定め、発注者に通知することができる。

3 この契約書の規定により、受注者が増加費用を必要とした場合又は損害を受けた場合に発注者が負担する必要な費用の額については、発注者と受注者とが協議して定める。

(賃金又は物価の変動に基づく請負代金額の変更)

第26条 発注者又は受注者は、工期内で請負契約締結の日から12月を経過した後に日本国内における賃金水準又は物価水準の変動により請負代金額が不相当となったと認めたときは、相手方に対して請負代金額の変更を請求することができる。

2 発注者又は受注者は、前項の規定による請求があったときは、変動前残工事代金額(請負代金額から当該請求時の出来形部分に相応する請負代金額を控除した額をいう。以下この条において同じ。)と変動後残工事代金額(変動後の賃金又は物価を基礎として算出した変動前残工事代金額に相応する額をいう。以下この条において同じ。)との差額のうち変動前残工事代金額の1000分の15を超える額につき、請負代金額の変更に応じなければならない。

3 変動前残工事代金額及び変動後残工事代金額は、請求のあった日を基準とし、物価指数等に基づき発注者と受注者とが協議して定める。ただし、協議開始から14日以内に協議が整わない場合にあっては、発注者が定め、受注者に通知する。

4 第1項の規定による請求は、この条の規定により請負代金額の変更を行った後再度行うことができる。この場合において、同項中「請負契約締結の日」とあるのは、「直前のこの条に基づく請負代金額変更の基準とした日」とするものとする。

5 特別な要因により工期内に主要な工事材料の日本国内における価格に著しい変動を生じ、請負代金額が不相当となった

ときは、発注者又は受注者は、前各項の規定によるほか、請負代金額の変更を請求することができる。

- 6 予期することのできない特別の事情により、工期内に日本国内において急激なインフレーション又はデフレーションを生じ、請負代金額が著しく不相当となったときは、発注者又は受注者は、前各項の規定にかかわらず、請負代金額の変更を請求することができる。
- 7 前2項の場合において、請負代金額の変更額については、発注者と受注者とが協議して定める。ただし、協議開始の日から14日以内に協議が整わない場合にあつては、発注者が定め、受注者に通知する。
- 8 第3項及び前項の協議開始の日については、発注者が受注者の意見を聴いて定め、受注者に通知しなければならない。ただし、発注者が第1項、第5項又は第6項の請求を行った日又は受けた日から7日以内に協議開始の日を通知しない場合には、受注者は、協議開始の日を定め、発注者に通知することができる。

(臨機の措置)

第27条 受注者は、災害防止等のため必要があると認めるときは、臨機の措置をとらなければならない。この場合において、必要があると認めるときは、受注者は、あらかじめ監督職員の意見を聴かななければならない。ただし、緊急やむを得ない事情があるときは、この限りでない。

- 2 前項の場合においては、受注者は、当該措置の内容を監督職員に直ちに通知しなければならない。
- 3 監督職員は、災害防止その他工事の施工上特に必要があると認めるときは、受注者に対して臨機の措置をとることを請求することができる。
- 4 受注者が第1項又は前項の規定により臨機の措置をとった場合において、当該措置に要した費用のうち、受注者が請負代金額の範囲内において負担することが適当でないと思われる部分については、発注者が負担する。

(一般的損害)

第28条 工事目的物の引渡し前に、工事目的物又は工事材料について生じた損害その他工事の施工に関して生じた損害(次条第1項若しくは第2項又は第30条第1項に規定する損害を除く。)については、受注者がその費用を負担する。ただ

し、その損害（第57条第1項の規定により付された保険等によりてん補された部分を除く。）のうち発注者の責めに帰すべき事由により生じたものについては、発注者が負担する。

（第三者に及ぼした損害）

第29条 工事の施工について第三者に損害を及ぼしたときは、受注者がその損害を賠償しなければならない。ただし、その損害（第57条第1項の規定により付された保険等によりてん補された部分を除く。以下この条において同じ。）のうち発注者の責めに帰すべき事由により生じたものについては、発注者が負担する。

2 前項の規定にかかわらず、工事の施工に伴い通常避けることができない騒音、振動、地盤沈下、地下水の断絶等の理由により第三者に損害を及ぼしたときは、発注者がその損害を負担しなければならない。ただし、その損害のうち工事の施工につき受注者が善良な管理者の注意義務を怠ったことにより生じたものについては、受注者が負担する。

3 前2項の場合その他工事の施工について第三者との間に紛争を生じた場合においては、発注者及び受注者は協力してその処理解決に当たるものとする。

（不可抗力による損害）

第30条 工事目的物の引渡し前に天災等（設計図書で基準を定めたものにあつては、当該基準を超えるものに限る。）で発注者と受注者のいずれの責めにも帰すことができないもの（以下この条において「不可抗力」という。）により、工事目的物、仮設物又は工事現場に搬入済みの工事材料若しくは建設機械器具（以下この条において、「工事目的物等」という。）に損害が生じたときは、受注者は、その事実の発生後直ちにその状況を発注者に通知しなければならない。

2 発注者は、前項の規定による通知を受けたときは、直ちに調査を行い、同項の損害（受注者が善良な管理者の注意義務を怠ったことに基づくもの及び第57条第1項の規定により付された保険等によりてん補された部分を除く。以下この条において「損害」という。）の状況を確認し、その結果を受注者に通知しなければならない。

3 受注者は、前項の規定により損害の状況が確認されたときは、損害による費用の負担を発注者に請求することができる。

4 発注者は、前項の規定により受注者から損害による費用の負担の請求があったときは、当該損害の額（工事目的物等で

あつて第13条第2項、第14条第1項若しくは第2項又は第38条第3項の規定による検査、立会いその他受注者の工事に
関する記録等により確認することができるものに係る損害の額に限る。)及び当該損害の取片付けに要する費用の額の合
計額(以下この条において「損害合計額」という。)のうち請負代金額の100分の1を超える額を負担しなければならない。
ただし、災害応急対策又は災害復旧に関する工事における惨害については、発注者が損害合計額を負担するものとす
る。

5 損害の額は、次の各号に掲げる損害につき、それぞれ当該各号に定めるところにより、算定する。

一 工事目的物に関する損害

損害を受けた工事目的物に相応する請負代金額とし、残存価値がある場合にはその評価額を差し引いた額とする。

二 工事材料に関する損害

損害を受けた工事材料で通常妥当と認められるものに相応する請負代金額とし、残存価値がある場合にはその評価額
を差し引いた額とする。

三 仮設物又は建設機械器具に関する損害

損害を受けた仮設物又は建設機械器具で通常妥当と認められるものについて、当該工事で償却することとしている償
却費の額から損害を受けた時点における工事目的物に相応する償却費の額を差し引いた額とする。ただし、修繕により
その機能を回復することができ、かつ、修繕費の額が上記の額より少額であるものについては、その修繕費の額とする。

6 数次にわたる不可抗力により損害合計額が累積した場合における第2次以降の不可抗力による損害合計額の負担につい
ては、第4項中「当該損害の額」とあるのは「損害の額の累計」と、「当該損害の取片付けに要する費用の額」とあるの
は、「当該損害の取片付けに要する費用の額の累計」と、「請負代金額の100分の1を超える額」とあるのは「請負代金
額の100分の1を超える額から既に負担した額を差し引いた額」と、「損害合計額を」とあるのは「損害合計額から既に
負担した額を差し引いた額を」として同項を適用する。

(請負代金額の変更に代える設計図書の変更)

第31条 発注者は、第8条、第15条、第17条から第20条まで、第22条、第23条、第26条から第28条まで、前条又は

第34条の規定により請負代金額を増額すべき場合又は費用を負担すべき場合において、特別の理由があるときは、請負代金額の増額又は負担額の全部又は一部に代えて設計図書を変更することができる。この場合において、設計図書の変更内容は、発注者と受注者とが協議して定める。ただし、協議開始の日から14日以内に協議が整わない場合には、発注者が定め、受注者に通知する。

- 2 前項の協議開始の日については、発注者が受注者の意見を聴いて定め、受注者に通知しなければならない。ただし、発注者が請負代金額を増額すべき事由又は費用の負担すべき事由が生じた日から7日以内に協議開始の日を通知しない場合には、受注者は、協議開始の日を定め、発注者に通知することができる。

(検査及び引渡し)

第32条 受注者は、工事を完成させたときは、その旨を発注者に通知しなければならない。

- 2 発注者は、前項の規定による通知を受けたときは、通知を受けた日から14日以内に受注者の立会いの上、設計図書に定めるところにより、工事の完成を確認するための検査を完了し、当該検査の結果を受注者に通知しなければならない。この場合において、発注者は、必要があると認められるときは、その理由を受注者に通知して、工事目的物を最小限度破壊して検査することができる。
- 3 前項の場合において、検査又は復旧に直接要する費用は、受注者の負担とする。
- 4 発注者は、第2項の検査によって工事の完成を確認した後、受注者が工事目的物の引渡しを申し出たときは、直ちに当該工事目的物の引渡しを受けなければならない。
- 5 発注者は、受注者が前項の申出を行わないときは、当該工事目的物の引渡しを請負代金の支払いの完了と同時にを行うことを請求することができる。この場合においては、受注者は、当該請求に直ちに応じなければならない。
- 6 受注者は、工事が第2項の検査に合格しないときは、直ちに修補して発注者の検査を受けなければならない。この場合においては、修補の完了を工事の完成とみなして前各項の規定を適用する。

(請負代金の支払い)

第33条 受注者は、前条第2項（同条第6項後段の規定により適用される場合を含む。第3項において同じ。）の検査に合格したときは、請負代金の支払いを請求することができる。

2 発注者は、前項の規定による請求があったときは、請求を受けた日から40日以内に請負代金を支払わなければならない。

3 発注者がその責めに帰すべき事由により前条第2項の期間内に検査をしないときは、その期限を経過した日から検査をした日までの期間の日数は、前項の期間（以下この項において「約定期間」という。）の日数から差し引くものとする。この場合において、その遅延日数が約定期間の日数を超えるときは、約定期間は、遅延日数が約定期間の日数を超えた日において満了したものとみなす。

（部分使用）

第34条 発注者は、第32条第4項又は第5項の規定による引渡し前においても、工事目的物の全部又は一部を受注者の承諾を得て使用することができる。

2 前項の場合においては、発注者は、その使用部分を善良な管理者の注意をもって使用しなければならない。

3 発注者は、第1項の規定により工事目的物の全部又は一部を使用したことによって受注者に損害を及ぼしたときは、必要な費用を負担しなければならない。

（前金払及び中間前金払）

第35条 削除

（保証契約の変更）

第36条 削除

(前払金の使用等)

第 3 7 条 削除

(部分払)

第 3 8 条 削除

(部分引渡し)

第 3 9 条 削除

(国庫債務負担行為に係る契約の特則)

第 4 0 条 削除

(国庫債務負担行為に係る契約の前金払の特則)

第 4 1 条 削除

(国庫債務負担行為に係る契約の部分払の特則)

第 4 2 条 削除

(第三者による代理受領)

第 4 3 条 受注者は、発注者の承諾を得て請負代金の全部又は一部の受領につき、第三者を代理人とすることができる。

- 2 発注者は、前項の規定により受注者が第三者を代理人とした場合において、受注者の提出する支払請求書に当該第三者が受注者の代理人である旨の明記がなされているときは、当該第三者に対して第 33 条（第 39 条において準用する場合を含む。）又は第 38 条の規定に基づく支払いをしなければならない。

(前払金等の不払に対する受注者の工事中止)

第44条 削除

(契約不適合責任)

第45条 発注者は、引き渡された工事目的物が種類又は品質に関して契約の内容に適合しないもの（以下「契約不適合」という。）であるときは、受注者に対し、目的物の修補又は代替物の引渡しによる履行の追完を請求することができる。

ただし、その履行の追完に過分の費用を要するときは、発注者は、履行の追完を請求することができない。

2 前項の場合において、受注者は、発注者に不相当な負担を課するものでないときは、発注者が請求した方法と異なる方法による履行の追完をすることができる。

3 第1項の場合において、発注者が相当の期間を定めて履行の追完の催告をし、その期間内に履行の追完がないときは、発注者は、その不適合の程度に応じて代金の減額を請求することができる。ただし、次の各号のいずれかに該当する場合は、催告をすることなく、直ちに代金の減額を請求することができる。

一 履行の追完が不能であるとき。

二 受注者が履行の追完を拒絶する意思を明確に表示したとき。

三 工事目的物の性質又は当事者の意思表示により、特定の日時又は一定の期間内に履行しなければ契約をした目的を達することができない場合において、受注者が履行の追完をしないでその時期を経過したとき。

四 前3号に掲げる場合のほか、発注者がこの項の規定による催告をしても履行の追完を受ける見込みがないことが明らかであるとき。

(発注者の任意解除権)

第46条 発注者は、工事が完成するまでの間は、次条又は第48条の規定によるほか、必要があるときは、この契約を解除することができる。

2 発注者は、前項の規定によりこの契約を解除した場合において、受注者に損害を及ぼしたときは、その損害を賠償しなければならない。

(発注者の催告による解除権)

第47条 発注者は、受注者が次の各号のいずれかに該当するときは、相当の期間を定めてその履行の催告をし、その期間内に履行がないときは契約を解除することができる。ただし、その期間を経過した時における債務の不履行がこの契約及び取引上の社会通念に照らして軽微であるときは、この限りでない。

- 一 第5条第4項に規定する書類を提出せず、又は虚偽の記載をしてこれを提出したとき。
- 二 正当な理由なく、工事に着手すべき期日を過ぎても工事に着手しないとき。
- 三 工期内に完成しないとき又は工期経過後相当の期間内に工事を完成する見込みが明らかでないとき認められるとき。
- 四 第10条第1項第2号に掲げる者を設置しなかったとき。
- 五 正当な理由なく、第45条第1項の履行の追完がなされないとき。
- 六 前各号に掲げる場合のほか、この契約に違反したとき。

(発注者の催告によらない解除権)

第48条 発注者は、受注者が次の各号のいずれかに該当するときは、直ちにこの契約を解除することができる。

- 一 第5条第1項の規定に違反して請負代金債権を譲渡したとき。
- 二 第5条第4項の規定に違反して譲渡により得た資金を当該工事の施工以外に使用したとき。
- 三 この契約の目的物を完成させることができないことが明らかであるとき。
- 四 引き渡された工事目的物に契約不適合がある場合において、その不適合が目的物を除却した上で再び建設しなければ、契約の目的を達することができないものであるとき。
- 五 受注者がこの契約の目的物の完成の債務の履行を拒絶する意思を明確に表示したとき。
- 六 受注者の債務の一部の履行が不能である場合又は受注者がその債務の一部の履行を拒絶する意思を明確に表示した場

合において、残存する部分のみでは契約をした目的を達することができないとき。

七 契約の目的物の性質や当事者の意思表示により、特定の日時又は一定の期間内に履行しなければ契約をした目的を達することができない場合において、受注者が履行をしないでその時期を経過したとき。

八 前各号に掲げる場合のほか、受注者がその債務の履行をせず、発注者が前条の催告をしても契約をした目的を達するのに足りる履行がされる見込みがないことが明らかであるとき。

九 暴力団（暴力団員による不当な行為の防止等に関する法律（平成3年法律第77号）第2条第2号に規定する暴力団をいう。以下この条において同じ。）又は暴力団員（暴力団員による不当な行為の防止等に関する法律第2条第6号に規定する暴力団員をいう。以下この条において同じ。）が経営に実質的に関与していると認められる者に請負代金債権を譲渡したとき。

十 第50条又は第51条の規定によらないでこの契約の解除を申し出たとき。

十一 受注者（受注者が共同企業体であるときは、その構成員のいずれかの者。以下この号において同じ。）が次のいずれかに該当するとき。

イ 役員等（受注者が個人である場合にはその者その他経営に実質的に関与している者を、受注者が法人である場合にはその役員、その支店又は常時建設工事の請負契約を締結する事務所の代表者その他経営に実質的に関与している者をいう。以下この号において同じ。）が暴力団又は暴力団員であると認められるとき。

ロ 役員等が、自己、自社若しくは第三者の不正の利益を図る目的又は第三者に損害を加える目的をもって、暴力団又は暴力団員を利用するなどしていると認められるとき。

ハ 役員等が、暴力団又は暴力団員に対して資金等を供給し、又は便宜を供与するなど直接的あるいは積極的に暴力団の維持、運営に協力し、若しくは関与していると認められるとき。

ニ 役員等が、暴力団又は暴力団員と知りながらこれを不当に利用するなどしていると認められるとき。

ホ 役員等が、暴力団又は暴力団員と社会的に非難されるべき関係を有していると認められるとき。

ヘ 下請契約又は資材、原材料の購入契約その他の契約に当たり、その相手方がイからホまでのいずれかに該当することを知りながら、当該者と契約を締結したと認められるとき。

ト 受注者が、イからホまでのいずれかに該当する者を下請契約又は資材、原材料の購入契約その他の契約の相手方としていた場合（へに該当する場合を除く。）に、発注者が受注者に対して当該契約の解除を求め、受注者がこれに従わなかったとき。

（発注者の責めに帰すべき事由による場合の解除の制限）

第49条 第47条各号又は前条各号に定める場合が発注者の責めに帰すべき事由によるものであるときは、発注者は、前2条の規定による契約の解除をすることができない。

（受注者の催告による解除権）

第50条 受注者は、発注者がこの契約に違反したときは、相当の期間を定めてその履行の催告をし、その期間内に履行がないときは、この契約を解除することができる。ただし、その期間を経過した時における債務の不履行がこの契約及び取引上の社会通念に照らして軽微であるときは、この限りでない。

（受注者の催告によらない解除権）

第51条 受注者は、次の各号のいずれかに該当するときは、直ちにこの契約を解除することができる。

- 一 第19条の規定により設計図書を変更したため請負代金額が3分の2以上減少したとき。
- 二 第20条の規定による工事の施工の中止期間が工期の10分の5（工期の10分の5が6月を超えるときは、6月）を超えたとき。ただし、中止が工事の一部のみの場合は、その一部を除いた他の部分の工事が完了した後3月を経過しても、なおその中止が解除されないとき。

（受注者の責めに帰すべき事由による場合の解除の制限）

第52条 第50条又は前条各号に定める場合が受注者の責めに帰すべき事由によるものであるときは、受注者は、前2条の

規定による契約の解除をすることができない。

(解除に伴う措置)

第53条 発注者は、この契約が工事完成前に解除された場合においては、出来形部分を検査の上、当該検査に合格した部分及び部分払の対象となった工事材料の引渡しを受けるものとし、当該引渡しを受けたときは、当該引渡しを受けた出来形部分に相応する請負代金を受注者に支払わなければならない。この場合において、発注者は、必要があると認められるときは、その理由を受注者に通知して、出来形部分を最小限度破壊して検査することができる。

2 前項の場合において、検査又は復旧に直接要する費用は、受注者の負担とする。

3 第1項の場合において、第35条(第41条において準用する場合を含む。)の規定による前払金〔又は中間前払金〕があったときは、当該前払金の額〔及び中間前払金の額〕(第38条及び第42条の規定による部分払をしているときは、その部分払において償却した前払金〔及び中間前払金〕の額を控除した額)を同項前段の出来形部分に相応する請負代金額から控除する。この場合において、受領済みの前払金額〔及び中間前払金額〕になお余剰があるときは、受注者は、解除が第47条、第48条又は次条第3項の規定によるときにあっては、その余剰額に前払金〔又は中間前払金〕の支払いの日から返還の日までの日数に応じ年2.5パーセントの割合で計算した額の利息を付した額を、解除が第46条、第50条又は第51条の規定によるときにあっては、その余剰額を発注者に返還しなければならない。

4 受注者は、この契約が工事の完成前に解除された場合において、支給材料があるときは、第1項の出来形部分の検査に合格した部分に使用されているものを除き、発注者に返還しなければならない。この場合において、当該支給材料が受注者の故意若しくは過失により滅失若しくはき損したとき、又は出来形部分の検査に合格しなかった部分に使用されているときは、代品を納め、若しくは原状に復して返還し、又は返還に代えてその損害を賠償しなければならない。

5 受注者は、この契約が工事の完成前に解除された場合において、貸与品があるときは、当該貸与品を発注者に返還しなければならない。この場合において、当該貸与品が受注者の故意又は過失により滅失又はき損したときは、代品を納め、若しくは原状に復して返還し、又は返還に代えてその損害を賠償しなければならない。

6 受注者は、この契約が工事の完成前に解除された場合において、工事用地等に受注者が所有又は管理する工事材料、建

設機械器具、仮設物その他の物件（下請負人の所有又は管理するこれらの物件を含む。）があるときは、受注者は、当該物件を撤去するとともに、工事用地等を修復し、取り片付けて、発注者に明け渡さなければならない。

- 7 前項の場合において、受注者が正当な理由なく、相当の期間内に当該物件を撤去せず、又は処分し、工事用地等を修復若しくは取片付けを行わないときは、発注者は、受注者に代わって当該物件を処分し、工事用地等を修復若しくは取片付けを行うことができる。この場合においては、受注者は、発注者の処分又は修復若しくは取片付けについて異議を申し出ることができず、また、発注者の処分又は修復若しくは取片付けに要した費用を負担しなければならない。
- 8 第4項前段及び第5項前段に規定する受注者のとるべき措置の期限、方法等については、この契約の解除が47条、第48条又は次条第3項の規定によるときは発注者が定め、第46条、第50条又は第51条の規定によるときは受注者が発注者の意見を聴いて定めるものとし、第4項後段、第5項後段及び第6項に規定する受注者のとるべき措置の期限、方法等については、発注者が受注者の意見を聴いて定めるものとする。
- 9 工事の完成後にこの契約が解除された場合は、解除に伴い生じる事項の処理については発注者及び受注者が民法の規定に従って協議して決める。

（発注者の損害賠償請求等）

第54条 発注者は、受注者が次の各号のいずれかに該当するときは、これによって生じた損害の賠償を請求することができる。

- 一 工期内に工事を完成することができないとき。
 - 二 この工事目的物に契約不適合があるとき。
 - 三 第47条又は第48条の規定により、工事目的物の完成後にこの契約が解除されたとき。
 - 四 前3号に掲げる場合のほか、債務の本旨に従った履行をしないとき又は債務の履行が不能であるとき。
- 2 次の各号のいずれかに該当するときは、前項の損害賠償に代えて、受注者は、請負代金額の10分の1に相当する額を違約金として発注者の指定する期間内に支払わなければならない。
- 一 第47条又は第48条の規定により工事目的物の完成前にこの契約が解除されたとき。

- 二 工事目的物の完成前に、受注者がその債務の履行を拒否し、又は受注者の責めに帰すべき事由によって受注者の債務について履行不能となったとき。
- 3 次の各号に掲げる者がこの契約を解除した場合は、前項第2号に該当する場合とみなす。
 - 一 受注者について破産手続開始の決定があった場合において、破産法（平成16年法律第75号）の規定により選任された破産管財人
 - 二 受注者について更生手続開始の決定があった場合において、会社更生法（平成14年法律第154号）の規定により選任された管財人
 - 三 受注者について再生手続開始の決定があった場合において、民事再生法（平成11年法律第225号）の規定により選任された再生債務者等
- 4 第1項各号又は第2項各号に定める場合（前項の規定により第2項第2号に該当する場合とみなされる場合を除く。）がこの契約及び取引上の社会通念に照らして受注者の責めに帰することができない事由によるものであるときは、第1項及び第2項の規定は適用しない。
- 5 第1項第1号に該当し、発注者が損害の賠償を請求する場合の請求額は、請負代金額から部分引渡しを受けた部分に相応する請負代金額を控除した額につき、遅延日数に応じ、年3パーセントの割合で計算した額とする。
- 6 第2項の場合（第48条第9号及び第11号の規定により、この契約が解除された場合を除く。）において、第4条の規定により契約保証金の納付又はこれに代わる担保の提供が行われているときは、発注者は、当該契約保証金又は担保をもって同項の違約金に充当することができる。

（談合等不正行為があった場合の違約金等）

- 第54条の2（A）** 受注者（共同企業体にあつては、その構成員）が、次に掲げる場合のいずれかに該当したときは、受注者は、発注者の請求に基づき、請負代金額（この契約締結後、請負代金額の変更があつた場合には、変更後の請負代金額。次項において同じ。）の10分の1に相当する額を違約金として発注者の指定する期間内に支払わなければならない。
- 一 この契約に関し、受注者が私的独占の禁止及び公正取引の確保に関する法律（昭和22年法律第54号。以下「独占禁

止法」という。)第3条の規定に違反し、又は受注者が構成事業者である事業者団体が独占禁止法第8条第1号の規定に違反したことにより、公正取引委員会が受注者に対し、独占禁止法第7条の2第1項(独占禁止法第8条の3において準用する場合を含む。)の規定に基づく課徴金の納付命令(以下「納付命令」という。)を行い、当該納付命令が確定したとき(確定した当該納付命令が独占禁止法第63条第2項の規定により取り消された場合を含む。以下この条において同じ。)

二 納付命令又は独占禁止法第7条若しくは第8条の2の規定に基づく排除措置命令(これらの命令が受注者又は受注者が構成事業者である事業者団体(以下「受注者等」という。)に対して行われたときは、受注者等に対する命令で確定したものをいい、受注者等に対して行われていないときは、各名宛人に対する命令すべてが確定した場合における当該命令をいう。次号及び次項第2号において同じ。)において、この契約に関し、独占禁止法第3条又は第8条第1号の規定に違反する行為の実行としての事業活動があったとされたとき。

三 前号に規定する納付命令又は排除措置命令により、受注者等に独占禁止法第3条又は第8条第1号の規定に違反する行為があったとされた期間及び当該違反する行為の対象となった取引分野が示された場合において、この契約が、当該期間(これらの命令に係る事件について、公正取引委員会が受注者に対し納付命令を行い、これが確定したときは、当該納付命令における課徴金の計算の基礎である当該違反する行為の実行期間を除く。)に入札(見積書の提出を含む。)が行われたものであり、かつ、当該取引分野に該当するものであるとき。

四 この契約に関し、受注者(法人にあつては、その役員又は使用人を含む。次項第2号において同じ。)の刑法(明治40年法律第45号)第96条の6又は独占禁止法第89条第1項若しくは第95条第1項第1号に規定する刑が確定したとき。

2 この契約に関し、次の各号に掲げる場合のいずれかに該当したときは、受注者は、発注者の請求に基づき、前項に規定する請負代金額の10分の1に相当する額のほか、請負代金額の100分の5に相当する額を違約金として発注者の指定する期間内に支払わなければならない。

一 前項第1号に規定する確定した納付命令における課徴金について、独占禁止法第7条の2第8項又は第9項の規定の適用があるとき。

二 前項第2号に規定する納付命令若しくは排除措置命令又は同項第4号に規定する刑に係る確定判決において、受注者

が違反行為の首謀者であることが明らかになったとき。

- 3 受注者が前2項の違約金を発注者の指定する期間内に支払わないときは、受注者は、当該期間を経過した日から支払いをする日までの日数に応じ、年3パーセントの割合で計算した額の遅延利息を発注者に支払わなければならない。
- 4 受注者は、契約の履行を理由として、第1項及び第2項の違約金を免れることができない。
- 5 第1項及び第2項の規定は、発注者に生じた実際の損害の額が違約金の額を超過する場合において、発注者がその超過分の損害につき賠償を請求することを妨げない。

(受注者の損害賠償請求等)

第55条 受注者は、発注者が次の各号のいずれかに該当する場合はこれによって生じた損害の賠償を請求することができる。ただし、当該各号に定める場合がこの契約及び取引上の社会通念に照らして発注者の責めに帰することができない事由によるものであるときは、この限りでない。

一 第50条又は第51条の規定によりこの契約が解除されたとき。

二 前号に掲げる場合のほか、債務の本旨に従った履行をしないとき又は債務の履行が不能であるとき。

- 2 第33条第2項(第39条において準用する場合を含む。)の規定による請負代金の支払いが遅れた場合においては、受注者は、未受領金額につき、遅延日数に応じ、年2.5パーセントの割合で計算した額の遅延利息の支払いを発注者に請求することができる。

(契約不適合責任期間等)

第56条 発注者は、引き渡された工事目的物に関し、第32条第4項又は第5項(第39条においてこれらの規定を準用する場合を含む。)の規定による引渡し(以下この条において単に「引渡し」という。)を受けた日から2年以内でなければ、契約不適合を理由とした履行の追完の請求、損害賠償の請求、代金の減額の請求又は契約の解除(以下この条において「請求等」という。)をすることができない。

- 2 前項の規定にかかわらず、設備機器本体等の契約不適合については、引渡しの時、発注者が検査して直ちにその履行の

追完を請求しなければ、受注者は、その責任を負わない。ただし、当該検査において一般的な注意の下で発見できなかった契約不適合については、引渡しを受けた日から1年が経過する日まで請求等を行うことができる。

- 3 前2項の請求等は、具体的な契約不適合の内容、請求する損害額の算定の根拠等当該請求等の根拠を示して、受注者の契約不適合責任を問う意思を明確に告げることで行う。
- 4 発注者が第1項又は第2項に規定する契約不適合に係る請求等が可能な期間（以下この項及び第7項において「契約不適合責任期間」という。）の内に契約不適合を知り、その旨を受注者に通知した場合において、発注者が通知から1年が経過する日までに前項に規定する方法による請求等をしたときは、契約不適合責任期間の内に請求等をしたものとみなす。
- 5 発注者は、第1項又は第2項の請求等を行ったときは、当該請求等の根拠となる契約不適合に関し、民法の消滅時効の範囲で、当該請求等以外に必要と認められる請求等を行うことができる。
- 6 前各項の規定は、契約不適合が受注者の故意又は重過失により生じたものであるときには適用せず、契約不適合に関する受注者の責任については、民法の定めるところによる。
- 7 民法第637条第1項の規定は、契約不適合責任期間については適用しない。
- 8 発注者は、工事目的物の引渡しの際に契約不適合があることを知ったときは、第1項の規定にかかわらず、その旨を直ちに受注者に通知しなければ、当該契約不適合に関する請求等を行うことはできない。ただし、受注者がその契約不適合があることを知っていたときは、この限りでない。
- 9 引き渡された工事目的物の契約不適合が支給材料の性質又は発注者若しくは監督員の指図により生じたものであるときは、発注者は当該契約不適合を理由として、請求等を行うことができない。ただし、受注者がその材料又は指図の不適當であることを知りながらこれを通知しなかったときは、この限りでない。

（火災保険等）

第57条 受注者は、工事目的物及び工事材料（支給材料を含む。以下この条において同じ。）等を設計図書に定めるところにより火災保険、建設工事保険その他の保険（これに準ずるものを含む。以下この条において同じ。）に付さなければ

ならない。

- 2 受注者は、前項の規定により保険契約を締結したときは、その証券又はこれに代わるものを直ちに発注者に提示しなければならない。
- 3 受注者は、工事目的物及び工事材料等を第1項の規定による保険以外の保険に付したときは、直ちにその旨を発注者に通知しなければならない。

(制裁金等の徴収)

- 第58条** 受注者がこの契約に基づく制裁金、賠償金、損害金又は違約金を発注者の指定する期間内に支払わないときは、発注者は、その支払わない額に発注者の指定する期間を経過した日から請負代金額支払いの日まで年3パーセントの割合で計算した利息を付した額と、発注者の支払うべき請負代金額とを相殺し、なお不足があるときは追徴する。
- 2 前項の追徴をする場合には、発注者は、受注者から遅延日数につき年3パーセントの割合で計算した額の延滞金を徴収する。

(資料、報告等)

- 第59条** 発注者は、この契約に基づく違約金、遅延利息、賠償金、過払金及び遅滞金に関し、これらの債権の保全上必要があるときは、受注者に対してその業務又は資産の状況に関して質問し、帳簿書類その他の物件を調査し、又は参考となるべき報告若しくは資料の提出を請求することができる。
- 2 発注者は、受注者が前項に規定する質問に答えず、若しくは虚偽の応答をし、又は報告等をなさず、若しくは虚偽の報告をなし、又は調査を拒み若しくは妨げた場合においては、当該債権の全部又は一部について履行期限を繰り上げることができる。

(あっせん又は調停)

- 第60条** (B) この契約書の各条項において発注者と受注者とが協議して定めるものにつき協議が整わなかったときに発注者

が定めたものに受注者が不服がある場合その他この契約に関して発注者と受注者との間に紛争を生じた場合には、発注者及び受注者は、建設業法による中央建設工事紛争審査会（以下次条において「審査会」という。）のあっせん又は調停によりその解決を図る。

- 2 前項の規定にかかわらず、現場代理人の職務の執行に関する紛争、管理技術者等又は専門技術者その他受注者が工事を施工するために使用している下請負人、労働者等の工事の施工又は管理に関する紛争及び監督職員の職務の執行に関する紛争については、第12条第3項の規定により受注者が決定を行った後若しくは同条第5項の規定により発注者が決定を行った後、又は発注者若しくは受注者が決定を行わずに同条第3項若しくは第5項の期間が経過した後でなければ、発注者及び受注者は、前項のあっせん又は調停を請求することができない。

（仲裁）

第61条 発注者及び受注者は、その一方又は双方が前条の審査会のあっせん又は調停により紛争を解決する見込みがないと認めるときは、同条の規定にかかわらず、仲裁合意書に基づき、審査会の仲裁に付し、その仲裁判断に服する。

（情報通信の技術を利用する方法）

第62条 この契約書において書面により行わなければならないこととされている催告、請求、通知、報告、申出、承諾、解除及び指示は、建設業法その他の法令に違反しない限りにおいて、電磁的方法を用いて行うことができる。ただし、当該方法は書面の交付に準ずるものでなければならない。

（補則）

第63条 この契約書に定めのない事項については、必要に応じて発注者と受注者とが協議して定める。

本契約の証として本書2通を作成し、発注者及び受注者が記名押印の上、各自1通を保有する。

令和 年 月 日

発注者 住 所 東京都千代田区霞が関2-1-3
氏 名 支出負担行為担当官
 海上保安庁総務部長 服部 真樹

受注者 住 所
氏 名

仲 裁 合 意 書

工 事 名 海洋短波レーダー荒埼局撤去工事

工事場所 海洋短波レーダー荒埼局（神奈川県横須賀市長井6-31-1所在）

令和6年 月 日に締結した上記建設工事の請負契約に関する紛争については、発注者及び請負者は、建設業法に規定する下記の建設工事紛争審査会の仲裁に付し、その仲裁判断に服する。

管轄審査会名 中央建設工事紛争審査会

令和6年 月 日

発注者 住 所 東京都千代田区霞が関2-1-3
氏 名 支出負担行為担当官
海上保安庁総務部長 服部 真樹

受注者 住 所
氏 名

[裏面]

仲裁合意書について

1) 仲裁合意について

仲裁合意とは、裁判所への訴訟に代えて、紛争の解決を仲裁人に委ねることを約する当事者間の契約である。

仲裁手続きによってなされる仲裁判断は、裁判上の確定判決と同一の効力を有し、たとえその仲裁判断の内容に不服があっても、その内容を裁判所で争うことはできない。

2) 建設工事紛争審査会について

建設工事紛争審査会（以下「審査会」という。）は、建設工事の請負契約に関する紛争の解決を図るため建設業法に基づいて設置されており、同法の規定により、あっせん、調停及び仲裁を行う権限を有している。また、中央建設工事紛争審査会（以下「中央審査会」という。）は、国土交通省に、都道府県建設工事紛争審査会（以下「都道府県審査会」という。）は各都道府県にそれぞれ設置されている。審査会の管轄は、原則として、受注者が国土交通大臣の許可を受けた建設業者であるときは中央審査会、都道府県知事の許可を受けた建設業者であるときは当該都道府県審査会であるが、当事者の合意によって管轄審査会を定めることもできる。

審査会による仲裁は、三人の仲裁委員が行い、仲裁委員は、審査会の委員又は特別委員のうちから当事者が合意によって選定した者につき、審査会の会長が指名する。また、仲裁委員のうち少なくとも一人は、弁護士法の規定により弁護士となる資格を有する者である。

なお、審査会における仲裁手続きは、建設業法に特別の定めがある場合を除き、仲裁法の規定が適用される。

海洋短波レーダー荒埼局撤去工事

仕 様 書

令和6年11月

海上保安庁 海洋情報部 沿岸調査課

第一章 工事概要

- 1-1 件名 海洋短波レーダー荒埼局撤去工事
- 1-2 工事場所 海洋短波レーダー荒埼局
所在地：神奈川県横須賀市長井6-31-1
- 1-3 履行期限 令和7年 3月27日
- 1-4 目的 本工事は、海洋短波レーダー荒埼局の観測終了により用途廃止された観測設備を撤去して原状回復することを目的とする。
- 1-5 工事概要 観測設備撤去・・・1式
- 1-6 担当部署 海上保安庁 海洋情報部 沿岸調査課
所在地：東京都千代田区霞ヶ関3-1-1
電話：03-3595-3633

第二章 一般共通事項

本章に記載されていない事項や詳細については、下記仕様書等による。

| 仕様書名 | 監修等 |
|--|----------------|
| 公共建築工事標準仕様書 (建築工事編) (電気設備工事編) (機械設備工事編) | 国土交通省大臣官房官庁営繕部 |
| 公共建築改修工事標準仕様書 (建築工事編) (電気設備工事編) (機械設備工事編) | 国土交通省大臣官房官庁営繕部 |
| 土木工事共通仕様書 | 国土交通省大臣官房技術調査課 |
| 建築工事標準仕様書 (JASS) | 日本建築学会 |
| 港湾工事共通仕様書 | 国土交通省港湾局 |

- | | |
|---------------------|---|
| 2-1 適用事項 | 本工事は、全て本仕様書及び図面に示された機能を完全に発揮させるように実施し、仕様書に明記のないものでも当然必要な事項は、請負金額の範囲内で誠実に実施する。 |
| 2-2 設計図書 | 設計図書とは、図面及び仕様書（現場説明書及び現場説明に対する質問回答書を含む）をいう。 |
| 2-3 監督及び検査職員 | 海上保安庁総務部長が任命する当庁職員をいう。 |
| 2-4 疑義に対する協議 | 本仕様書等の内容に疑義が生じた場合、速やかに監督職員と協議し、その指示に従うこと。監督職員の承認を得ずに、一方的な解釈又は変更は行わないこと。 |
| 2-5 現場の納まり等の関係による協議 | 現場の納まり、取り合い等の関係で、設計図書によることが困難又は不都合な場合は、監督職員と協議する。 |
| 2-6 官公庁等への手続き等 | 工事の施工に必要な官公署その他への手続きは速やかに行う。 |
| 2-7 現場代理人及び主任技術者 | (a) 現場代理人及び主任技術者とは、工事請負契約書に規定する現場代理人及び主任技術者をいう。 (b) 現場代理人及び主任技術者は、経歴書を監督職員に提出する。 |
| 2-8 工事現場の安全衛生管理 | (a) 工事現場の安全衛生に関する管理は、現場代理人が責任者となり、関係法令等に従ってこれを行う。ただし、別途責任者が定められた場合は、これに協力する。 (b) 工事現場においては、常に整理整頓を行い、特に墜落のおそれのある危険箇所の点検を行う等、事故の防止に努める。 |
| 2-9 災害及び公害の防止 | 工事の施工に伴う災害及び公害の防止は、関係法令に従い適切に処置すると共に、特に次の事項を守らなければならない。 (a) 第三者に災害を及ぼしてはならない。 |

| | |
|------------------|---|
| | (b) なお、第三者に対し損害を与えた場合、請負者は適正な補償をしなければならない。 |
| | (c) 公害の防止に努める。 |
| | (d) 善良な管理者の注意をもってしても、災害又は公害のおそれがある場合の処置については、監督職員と協議する。 |
| 2-10 臨機の処置 | 災害又は公害が発生した場合は、速やかに適切な処置をとり、直ちにその経緯を監督職員に報告する。 |
| 2-11 養生 | 既存部分、施工済み部分、未使用材料などで汚染又は、損傷の恐れのあるものは、適正な方法で養生を行う。 |
| 2-12 後片付け | 工事完成に際しては、施工区域の後片付け及び清掃を行う。 |
| 2-13 実施工程表 | 着工に先立ち、実施工程表を作成し監督職員の承諾を受ける。 |
| 2-14 施工計画書 | 着工に先立ち、工種別に工法等を具体的に定めた施行計画書を作成し、監督職員の承諾を受ける。ただし、施行計画書作成の必要性の少ないものは、監督職員の承諾を受けて、省略することができる。 |
| 2-15 施工図、原寸図、見本等 | 施工図、原寸図、見本等は、必要に応じて速やかに監督職員に提出して、承諾を受ける。ただし、必要性の少ないものは、監督職員の承諾を受けて、省略することができる。 |
| 2-16 専門工事業者への指示 | 2-13、14 及び 15 により作成した図書等は、関係する専門工事業者に周知徹底する。 |
| 2-17 施工 | 施工は、設計図書及び監督職員の承諾を受けた実施工程表、施工計画書、施工図、原寸図等に従って行う。 |
| 2-18 技能士 | 技能士は、職業能力開発促進法による 1 級技能士又は単一等級の資格を有し、合格証明書を監督職員に提出して、承諾を受けたものとする。 |
| 2-19 施工の検査 | 監督職員の検査は、下記の場合に行う。ただし、これによることが困難な場合は、別に指示を受ける。 (a) 設計図書に定められた場合。 (b) 監督職員の指定した工程に達した場合。 |
| 2-20 施工の立会い | 監督職員の立ち会いは、下記の場合に行う。 (a) 設計図書に定められた場合。 (b) 監督職員が特に指示する場合。 |
| 2-21 施工の検査に伴う試験 | 試験は下記の場合に行う。 (a) 設計図書に定められた場合。 (b) 試験によらなければ、設計図書に定められた条件に適合することが証明できない場合。 |

| | |
|-----------------------|---|
| 2-22 工事報告 | 工事の進捗、材料の搬入、搬出、船舶・機械の運転日、作業別人員数、気象状況等を記載した報告書を毎週作成し監督職員に提出する。 |
| 2-23 工事写真及び完成写真 | 工事工程写真及び完成写真の撮影及び写真の整理方法等詳細は、「営繕工事撮影要領（令和 5 年度版）」（国土交通省大臣官房官庁営繕部監修）による。 |
| 2-24 検査 | 現場代理人は検査に立ち会い、検査の結果、当該目的が完成された場合の他は、監督職員の指示に従い請負者負担において適切な措置を講じなければならない。 |
| 2-25 完了届の提出 | 工事が完了した場合は、速やかに監督職員に完了届を提出しなければならない。 |
| 2-26 完了検査 | 当仕様書による工事が終了した場合は、監督職員に検査の要請を行い、当庁検査職員の検査を受け、合格をもって完了とする。 |
| 2-27 支払い条件 | 完了払いとし、受注者が完了検査合格とに作成し、提出する適法な支払い請求書を受領した日から40日以内にその代金を請負者に支払うものとする。 |
| 2-28 発生材の処置 | <p>(a) 原則として、すべて構外に搬出し、関係法令に従い、請負業者の責任において適切に処分する。</p> <p>(b) 撤去くず処分に伴い、処分場所及び受領証明書等を監督職員に提出する。</p> |
| (施工管理) 2-29 施工体制台帳 | <p>請負者は、施工体制台帳を作成し工事現場に備えると共に、監督職員に提出するものとする。</p> <p>なお、様式には監理技術者、主任技術者（下請負を含む）及び元請負の専門技術者（専任している場合のみ）の顔写真、氏名、生年月日、所属会社名を記載するものとする。</p> |
| 2-30 異常気象への対応 | <p>請負者は、施工途中における安全確保のため、異常現象等に対して次に示すことなどの必要な措置を講じなければならない。</p> <p>(a) 天災等に対しては、天気予報等に注意を払い、常に災害を最小限に食い止めるため防災体制を確立しておかなければならない。</p> <p>(b) 作業時に危険を予知した場合は、直ちに作業を中止し、作業員を安全な場所に避難させなければならない。</p> <p>(c) 異常個所の点検及び原因の調査等は、二次災害防止のための応急措置を行った後、安全に十分注意して行わなければならない。</p> |
| 2-31 事故災害報告 | 請負者は、工事の施工中に事故災害が発生した場合、直ちに監督職員に通知するほか、遅滞なく別に定める「事故災害発生報告書」を監督職員に提出しなければならない。 |

第三章 特記仕様

本章に記載されていない事項や詳細については、下記仕様書等による。

| 仕様書名 | 監修等 |
|--|----------------|
| 公共建築工事標準仕様書 (建築工事編)(電気設備工事編)(機械設備工事編) | 国土交通省大臣官房官庁営繕部 |
| 公共建築改修工事標準仕様書 (建築工事編)(電気設備工事編)(機械設備工事編) | 国土交通省大臣官房官庁営繕部 |
| 土木工事共通仕様書 | 国土交通省大臣官房技術調査課 |
| 建築工事標準仕様書(JASS) | 日本建築学会 |
| 港湾工事共通仕様書 | 国土交通省港湾局 |

3-1. 仮設工事

- | | |
|--------------|--|
| 3-1-1 工事用電力。 | 既存施設は利用できない。 |
| 3-1-2 工事用水。 | 既存施設は利用できない。 |
| 3-1-3 現場事務所。 | 設けない。 |
| 3-1-4 足場その他。 | 足場、栈橋、仮囲いなどは関係法令に従い、適切な材料及び構造のものとし、適切な保守管理を行う。 |
| 3-1-5 掃除片付け。 | 工事完了後、現場及び周囲の清掃を行う。 |

3-2. 撤去工事

- | | |
|-----------------|---|
| 3-2-1 撤去工事範囲。 | 海洋短波レーダー観測に係るすべての資機材。 |
| 3-2-2 送信アンテナ撤去。 | (a) 根入部分から全て撤去する。基礎碎石、捨てコンクリート及びアースワイヤーも全て撤去する。 (b) 撤去跡は、客土により埋め戻し、転圧を行い周囲の地盤面に合わせる。 |
| 3-2-3 受信アンテナ撤去。 | (a) 根入部分から全て撤去する。基礎碎石、捨てコンクリート及びアースワイヤーも全て撤去する。 (b) 撤去跡は、客土により埋め戻し、転圧を行い周囲の地盤面に合わせる。 |
| 3-2-4 機器室撤去。 | (a) 基礎部分から全て撤去する。 (b) 撤去跡は、客土により埋め戻し、転圧を行い周囲の地盤面に合わせる。 |
| 3-2-5 機器撤去。 | 機器室に設置されたラック及び送受信制御機器等をすべて撤去する。 |
| 3-2-6 電柱撤去。 | 根入部分から全て撤去する。基礎及び電線も全て撤去する。 |
| 3-2-7 フェンス撤去。 | (a) 電柱を保護している外周フェンスを根入部分から全て撤去する。基礎碎石及び捨てコンクリートも全て撤去する。 (b) 撤去跡は、客土により埋め戻し、転圧を行い周囲の地盤面に合わせる。 |

3-2-8 送受信アンテナ
ケーブル関係撤去

- (a) 地中埋設線及び屋外に露出配線されたケーブル、保護用 FEP 管及びプロボックスを全て撤去する。
- (b) 撤去跡は、客土により埋め戻し、転圧を行い周囲の地盤面に合わせる。

3-3. 整地

3-3-1 埋め戻し

工作物の撤去跡は、周辺のグラウンドレベルまでの埋め戻しを行う。原則として、撤去跡は発生土で埋め戻しを行う。

3-3-2 整地

埋め戻しは全体がおおよそ平坦となるように地均しを行い、十分に締め固める。水溜まり、土砂流出が発生しないように計画し整地を行う。

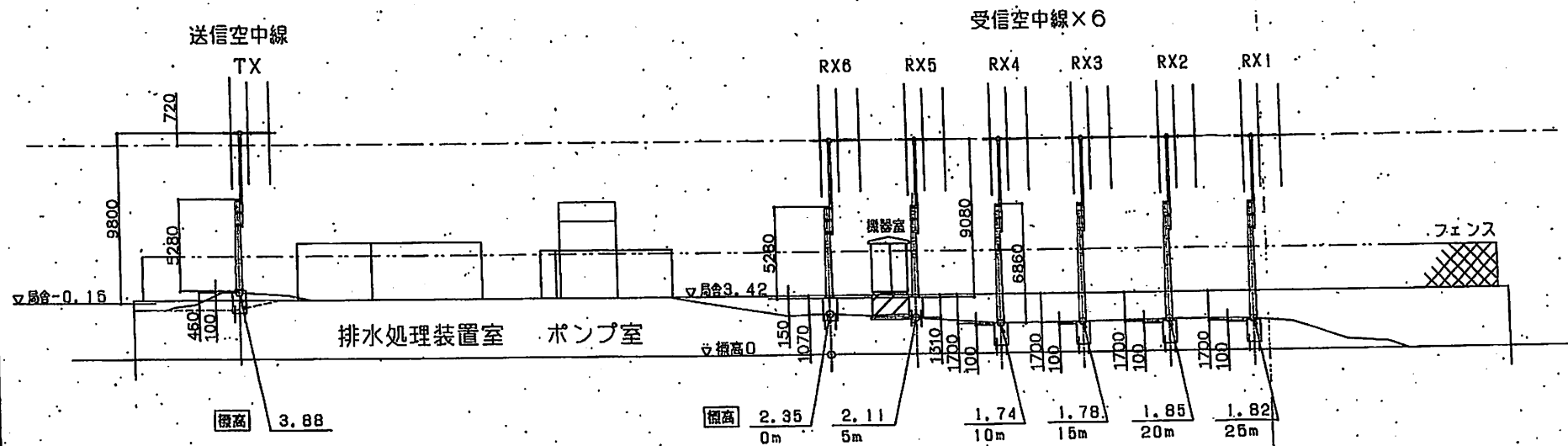
3-4. 発生材処理

3-4-1 発生材処理

- (a) 撤去材は、原則産業廃棄物処理とする。
- (b) 発生材のうち、売り払い可能な鋼材等のスクラップの処理は、監督職員と協議する。

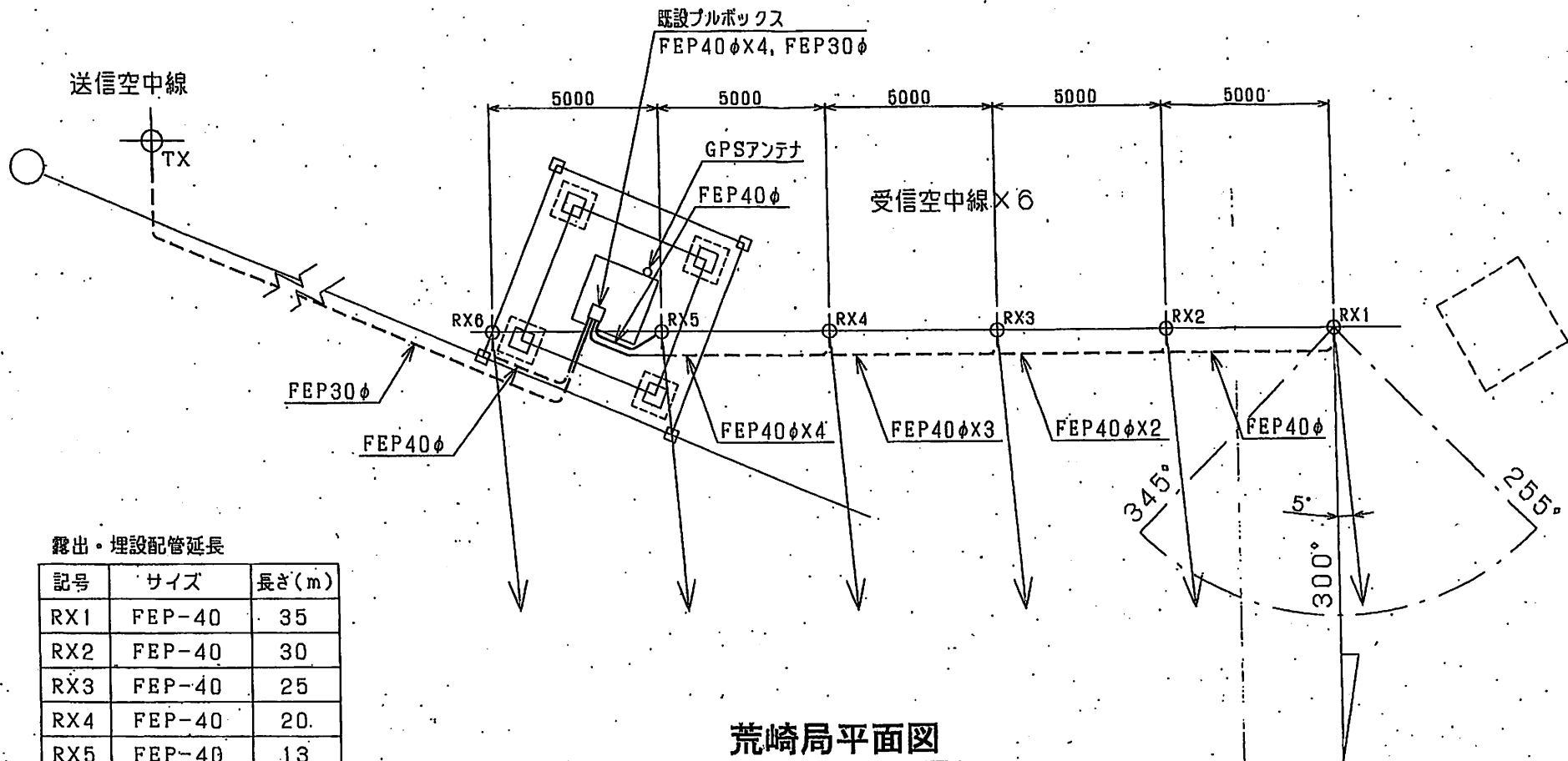
3-4-2 発生材一覧

| 発生材名 | 数量 | 処理方法 |
|---------------------|----------|---------|
| 送信アンテナ | 1 本 | 撤去・産廃処理 |
| 受信アンテナ | 6 本 | 撤去・産廃処理 |
| 機器室 | 1 式 | 撤去・産廃処理 |
| 機器室内機器 | 1 式 | 撤去・産廃処理 |
| 電柱 | 1 本 | 撤去・産廃処理 |
| フェンス | 延 4m | 撤去・産廃処理 |
| 動力及び通信用ケーブル関係 | | |
| 動力用ケーブル | 延 127.0m | 撤去・産廃処理 |
| 通信用ケーブル | 延 127.0m | 撤去・産廃処理 |
| 送信用ケーブル | 延 138.0m | 撤去・産廃処理 |
| 受信用ケーブル | 延 50.0m | 撤去・産廃処理 |
| ブルボックス | 5 個 | 撤去・産廃処理 |
| (埋設線)※保護用 FEP 管を含む。 | | 撤去・産廃処理 |



注記
 10~25m地点の基礎は、100mm地表に出るよう
 現況地盤を掘削します。

荒崎局立面図



露出・埋設配管延長

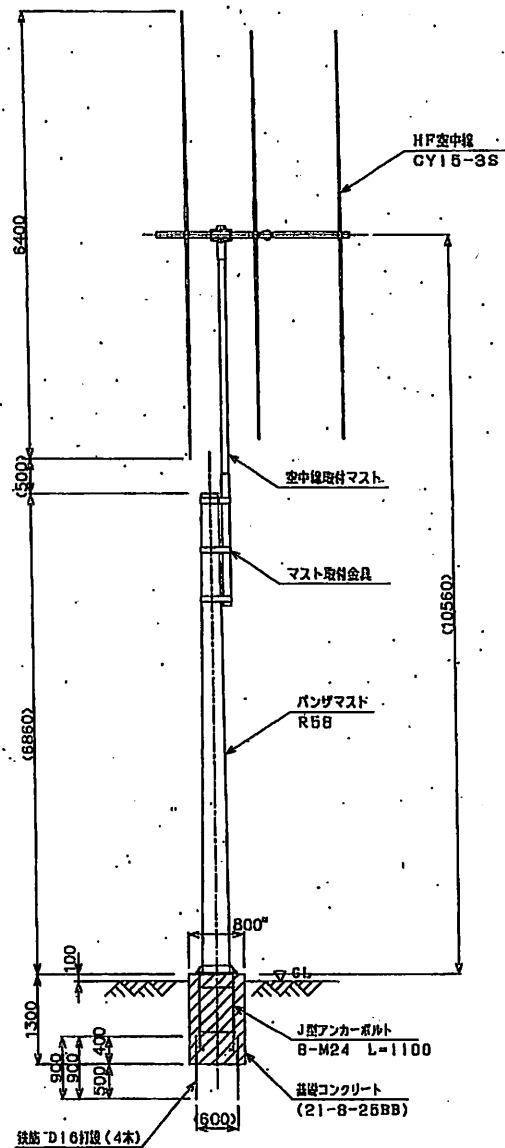
| 記号 | サイズ | 長さ(m) |
|-----|--------|-------|
| RX1 | FEP-40 | 35 |
| RX2 | FEP-40 | 30 |
| RX3 | FEP-40 | 25 |
| RX4 | FEP-40 | 20 |
| RX5 | FEP-40 | 13 |
| RX6 | FEP-40 | 15 |
| TX | FEP-30 | 50 |

—— : 露出配管

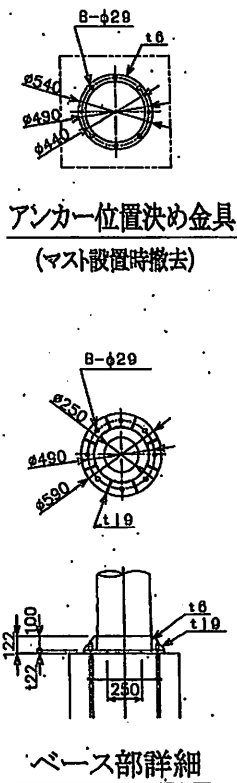
---- : 埋設配管

※局舎周りコンクリート打設部以外は埋設配管とします。

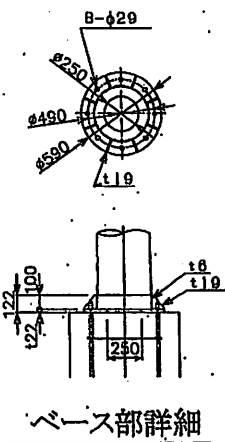
荒崎局平面図



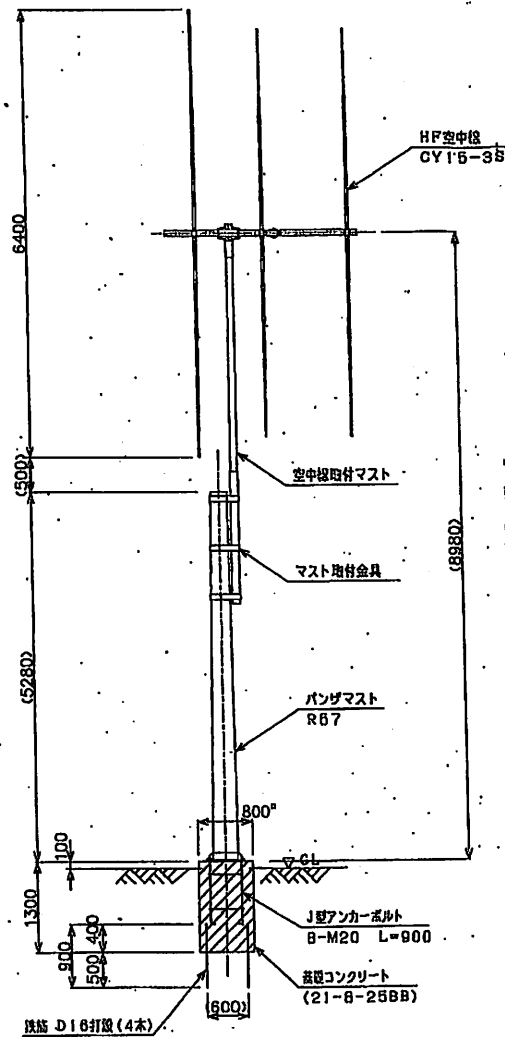
受信用 (4基)



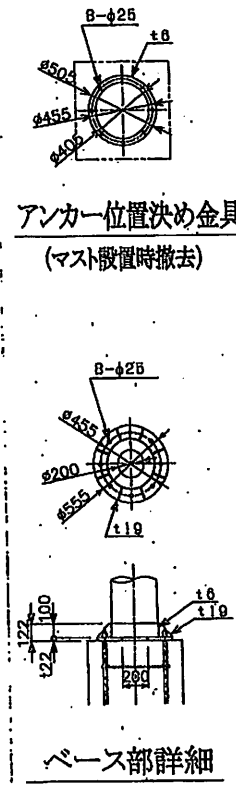
アンカー位置決め金具
(マスト設置時撤去)



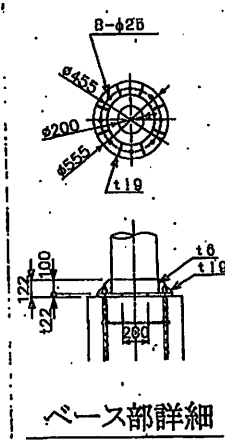
ベース部詳細



送信用 (1基), 受信用 (2基)



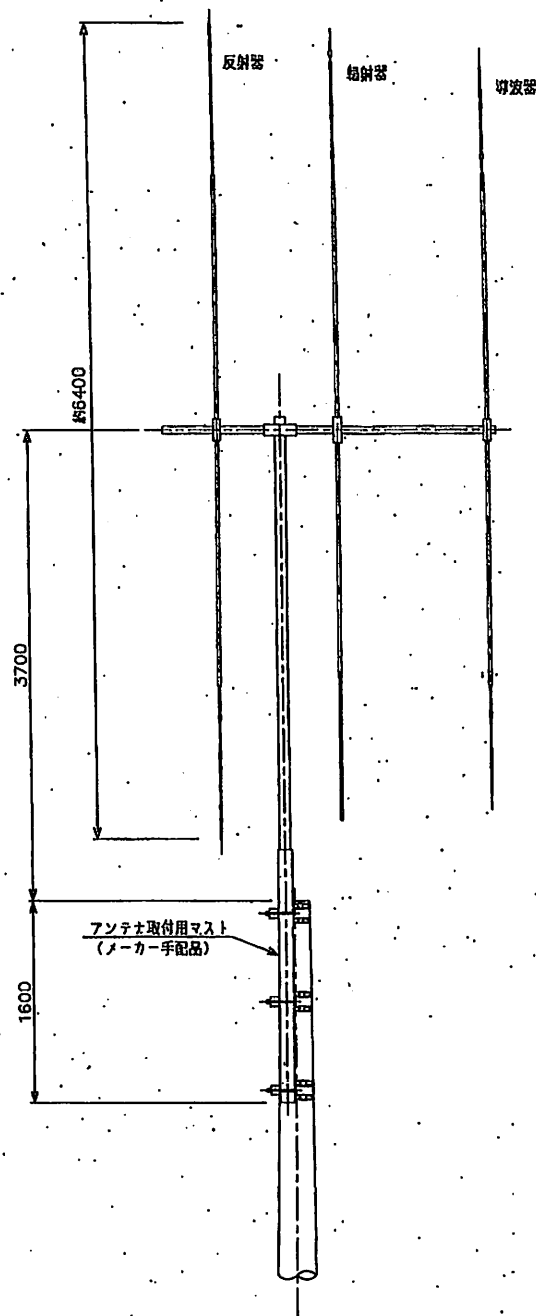
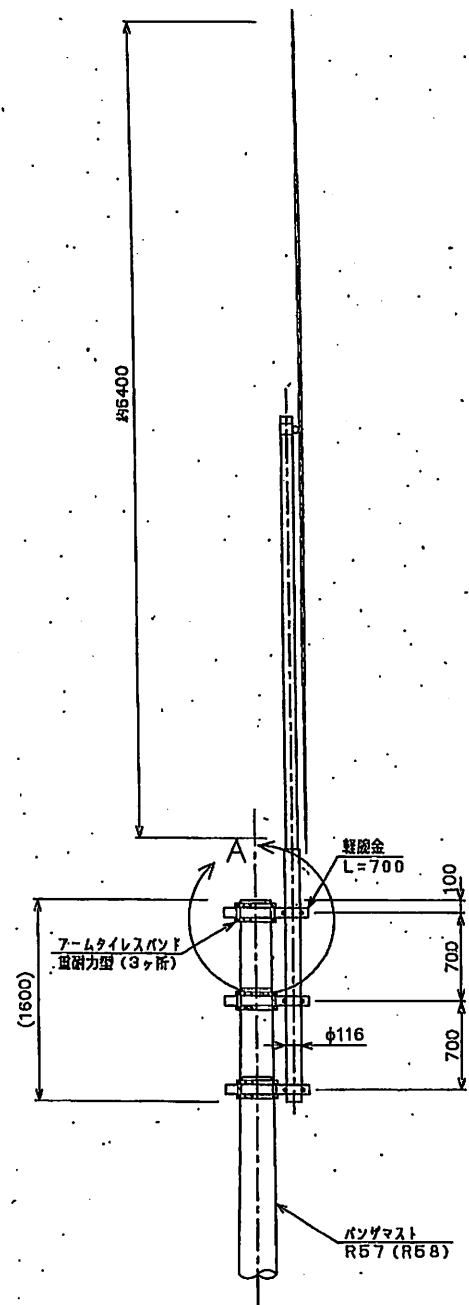
アンカー位置決め金具
(マスト設置時撤去)



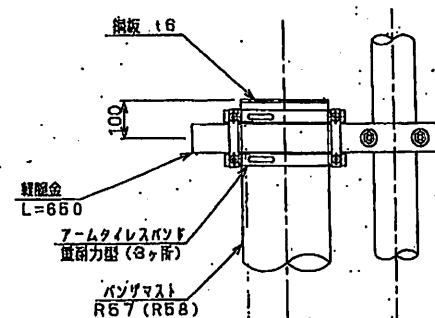
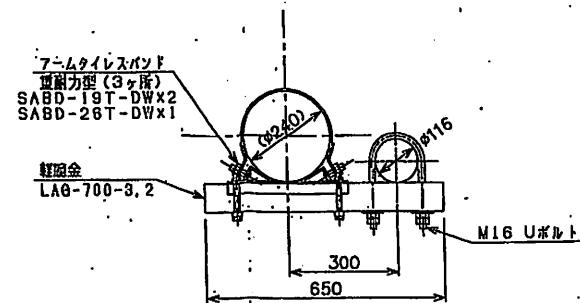
ベース部詳細

空中線建柱図
(荒崎局)

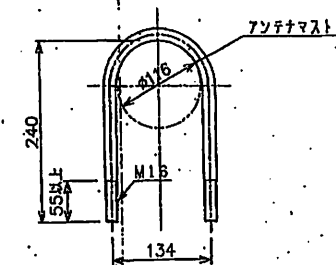
注) アンテナ取付高さ及びパンザマスト高さは
実測値によって決定します。



FRONT



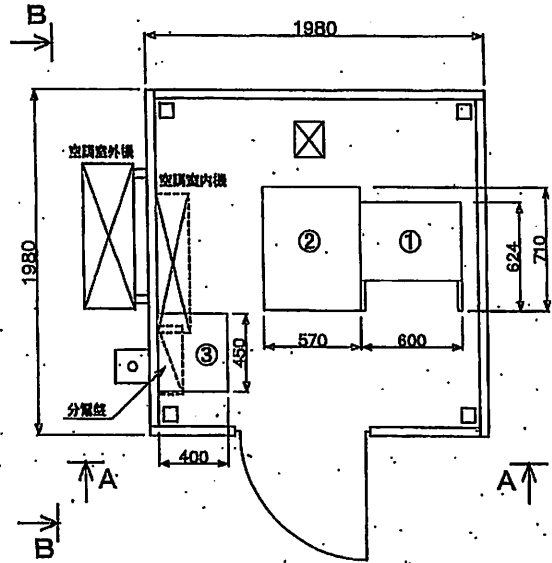
A部詳細図



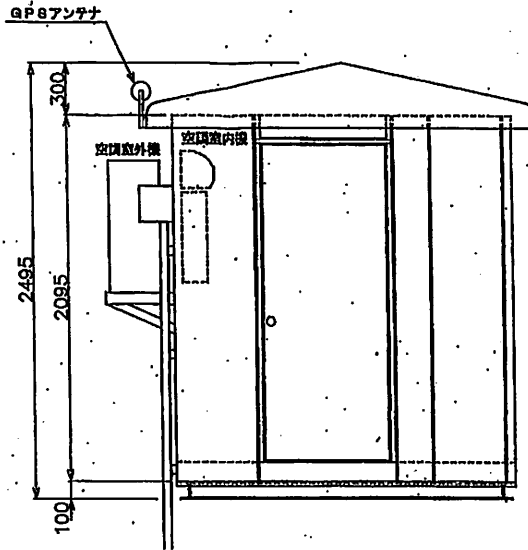
M16 U型ボルト詳細図

アンテナ取付詳細図
R57 (R58)

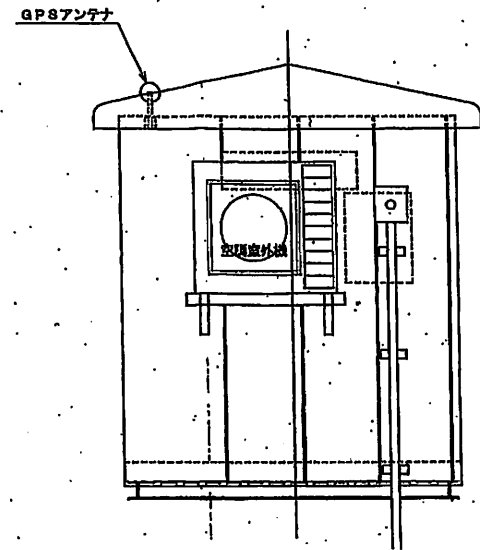
荒崎局舎 機器配置図 S=1/20



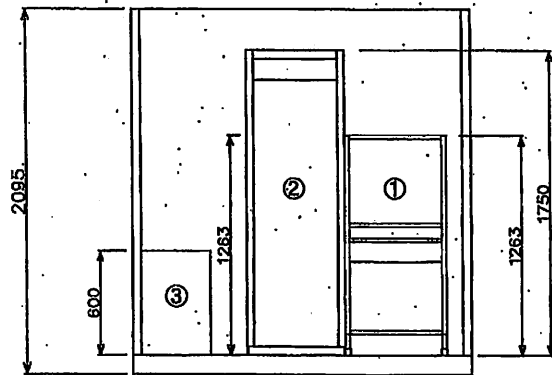
局舎平面図



A-A 矢視図



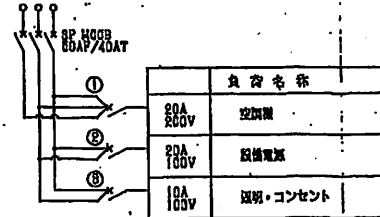
B-B 矢視図



局舎立面図

| 配号 | 名称 |
|----|-----------|
| ① | 信号処理・制御装置 |
| ② | 送・受信架 |
| ③ | 耐雷トランス |
| | |
| | |

引込柱より
単相3線 200/100V 50Hz



分電盤 単線結線図