

## 入 札 公 告

次のとおり一般競争入札に付します。本案件は、競争参加資格確認のための証明書等（以下、「証明書等」という。）の提出、入札及び契約を電子調達システム（G E P S）で行う対象案件です。

令和5年9月4日

支出負担行為担当官

海上保安庁総務部長 高杉 典弘

◎調達機関番号 020 ◎所在地番号 13

○特物契第 1201 号

### 1 調達内容

(1) 品目分類番号 9

(2) 購入等件名及び数量

鉄鎖（38mm）100メートルほか5点買入

(3) 調達案件及び仕様等 仕様書による。

(4) 納入期限 令和6年1月26日

(5) 納入場所 塩釜浮標置場ほか8箇所

(6) 入札方法 総価で行う。落札者の決定に当た

っては、入札書に記載された金額に当該金額の10%に相当する額を加算した金額（当該金額に1円未満の端数があるときは、その端数金額を切り捨てるものとする。）をもって落札価格とするので、入札者は、消費税及び地方消費税に係る課税事業者であるか免税事業者であるかを問わず、見積もった契約金額の110分の100に相当する金額を入札書に記載すること。

(7) 電子調達システム（G E P S）の利用本案件は、申請書等の提出、入札及び契約を電子調達システムで行う対象案件である。なお、電子調達システムによりがたい場合は、紙入札方式参加願、紙契約方式承諾願を提出し、紙入札方式、紙契約方式に代えることができる。

## 2 競争参加資格

(1) 予算決算及び会計令（以下「予決令」という。）第70条の規定に該当しない者であること。なお、未成年者、被保佐人又は被補助人であって、契約締

結のために必要な同意を得ている者は、同条中、特別の理由がある場合に該当する。

(2) 予決令第 71 条の規定に該当しない者であること。

(3) 令和 4・5・6 年国土交通省競争参加資格（全省庁統一資格）において、「物品の販売」の A, B, C 又は D 等級に格付けされ、関東・甲信越地域の競争参加資格を有するものであること。

(4) 当該部局において指名停止の措置を受け、指名停止期間中でない者。

(5) 警察当局から、暴力団員が実質的に経営を支配する者又はこれに準ずるものとして、国土交通省発注の公共事業等からの排除要請があり、当該状態が継続している者でないこと。

(6) 電子調達システムによる場合は、電子証明書を取得していること。

(7) 競争参加資格の申請の時期及び場所「競争参加者の資格に関する公示」（令和 5 年 3 月 31 日付

官報)に記載されている時期及び場所で申請を受け付ける。

### 3 入札書の提出場所等

(1) 電子調達システムのURL及び問い合わせ先 政府電子調達 (G E P S)

<https://www.geps.go.jp/> 電子調達システムヘルプデスク TEL0570-014-889

(2) 入札方式による入札書等の提出場所、契約条項を示す場所、入札説明書の交付場所及び問い合わせ先 〒100-8976 東京都千代田区霞が関2-1-3 海上保安庁総務部政務課予算執行管理室 第二契約係 千葉 将大 電話 03-3591-6361 内線 2831

(3) 入札説明書の交付方法 仕様書等(入札説明書含む)の交付は、当庁ホームページの「調達情報」の「入札・落札等の状況」から、ダウンロードすること。

<https://www.kaiho.mlit.go.jp/ope/nyusatsu/tyoutatuitiran.html>

また、郵送により交付を希望する者はA4判用紙が入る返信用封筒（宛先を明記する。）並びに重量200gに見合う郵便料金に相当する郵便切手又は国際返信切手券を添付して(2)の係に申し込むこと。

(4) 電子調達システム及び紙入札による競争参加のために必要な証明書等の受領期限

令和5年10月5日 17時00分

(5) 電子調達システムによる入札及び紙入札による入札書の受領期限

令和5年10月31日 17時00分

(6) 開札の日時及び場所

令和5年11月1日 13時30分

海上保安庁入札室

4 その他

(1) 契約手続において使用する言語及び通貨  
日本語及び日本国通貨。

(2) 入札保証金及び契約保証金 免除

(3) 入札の無効 本公告に示した競争参加資格のない者のした入札及び入札に関する条件に違反した入札。

(4) 契約書作成の要否 要。

本業務は、契約手続きにかかる書類の授受を電子調達システムで行う対象業務である。

なお、電子調達システムによりがたい場合は、発注者の承諾を得て紙契約方式に代えるものとする。

(5) 落札者の決定方法 予決令第 79 条の規定に基づいて作成された予定価格の制限の範囲内で最低の価格をもって有効な入札を行った者を落札者とする。

(6) 手続きにおける交渉の有無 無

(7) その他 詳細は、入札説明書による。

## 5 Summary

(1) Official in charge of disbursement of the procuring entity: TAKASUGI Norihiro, Vice

Commandant, Japan Coast Guard.

(2) Classification of the services to be procured: 9

(3) Nature and quantity of the products or service to be purchased or required.: Mooring chain(38mm) 100 meters and other 5 kinds.

(4) Delivery limit: 26. January. 2024.

(5) Delivery place: Shiogama Buoy Yard and other 8 places.

(6) Qualifications for participating in the tendering procedures; Supplier eligible for participating in the proposed tender are those who shall;

(a) not come under Article 70 of the Cabinet Order concerning the Budget, Auditing and Accounting. Furthermore, minors, Person under Conservatorship or Person under Assistance that obtained the consent necessary for

concluding a contract may be applicable under cases of special reasons within the said clause;

(b) not come under Article 71 of the Cabinet Order concerning the Budget, Auditing and Accounting;

(c) have Grade A to D level of interest in Selling in Kanto • Koshinetsu area in terms of the qualification for participating in the tenders by the Ministry of Land, Infrastructure, Transport and Tourism (Single qualification for every ministry and agency) in the fiscal years, 2022•2023•2024.

(d) The person who is not being suspended from Transactions by the request of the officials in charge of contract.

(e) not be the business operators that a gangster influences management substantially



or the person who has exclusion request from Ministry of Land, Infrastructure, Transport and Tourism is continuing state concerned.

(7) Time-limit for tender;  
17:00, 31. October. 2023.

(8) Contact point for the notice: CHIBA Shota,  
Contract and Accounts Office, Budget Division,  
Administration Department, Japan Coast Guard,  
2-1-3, Kasumigaseki Chiyoda-ku, Tokyo, 100-  
8976 Japan. TEL 03-3591-6361 ext. 2831

# 入札説明書

(最低価格落札方式)

契約番号：特物契第 1201 号

契約件名：鉄鎖（38mm）100メートルほか5点買入

## 項目及び構成

- 1 契約担当官等
- 2 調達内容
- 3 競争参加資格
- 4 入札参加申込手続き
- 5 入札書及び関係書類の提出場所等
- 6 その他

- 別紙－1 入札書（海上保安庁様式）
- 様式－1 紙入札方式参加願
- 様式－2 紙契約方式承諾願
- 様式－3 確認書（電子入札参加申し込み用）
- 様式－4 電子証明書変更承諾申請書
- 様式－5 期間委任状
- 様式－6 都度委任状
- 別冊 契約書（案）
- 別冊 仕様書
- 別冊 仕様確認申請書

## 入 札 説 明 書

海上保安庁の調達契約に係わる入札公告（令和5年9月4日付）に基づく入札については、会計法（昭和22年法律第35号）、予算決算及び会計令昭和22年勅令第165号）、契約事務取扱規則（昭和37年大蔵省令第52号）等に定めるもののほか、この入札説明書によるものとする。

### 1 契約担当官等

支出負担行為担当官  
海上保安庁総務部長 高杉 典弘

### 2 調達内容

#### (1) 契約件名

鉄鎖（38mm）100メートルほか5点買入

#### (2) 契約内容

仕様書のとおり

#### (3) 納入期限

令和6年1月26日

#### (4) 納入場所

塩釜浮標置場ほか8箇所

#### (5) 仕様説明会の日時等

仕様説明会は実施しない。

なお、仕様内容について質疑等がある場合は、下記へ連絡すること。

仕様書等に関する問い合わせ先

〒100-8976 東京都千代田区霞が関2-1-3

海上保安庁交通部整備課 高田

03-3591-6361

(内線6741)

#### (6) 入札方法

原則として、当該入札の執行において入札執行回数は2回を限度とする。

なお、当該入札回数までに落札者が決定しない場合は、原則として予算決算及び会計令第99条の2の規定に基づく随意契約には移行しない。

また、電子調達システムにより難しい者は、発注者に紙入札方式参加願及び紙契約方式承諾願を提出して紙入札方式、紙契約方式に代えるものとする。落札者の決定は、最低価格落札方式をもって行う。

① 入札者は、一切の経費を含め契約金額を見積もるものとする。

② 落札決定に当たっては、入札書に記載された金額に当該金額の10%に相当する額を加算した金額（当該金額に1円未満の端数がある時は、その端数金額を切り捨てた金額とする。）をもって落札価格とするので、入札者は、消費税及び地方消費税に係る課税事業者であるか免税事業者であるかを問わず、見積もった契約金額の110分の100に相当する金額を記載した入札書を提出しなければならない。

③ 入札者は、入札説明書、仕様書等を熟覧のうえ入札しなければならない。この場合において入札説明書、仕様書等について疑義があるときは、入札書受領の締め切り前までに関係職員の説明を求めることができる。

#### (7) 入札保証金及び契約保証金 免除

### 3 競争参加資格

- (1) 予算決算及び会計令第70条の規定に該当しない者であること。  
なお、未成年者、被保佐人又は被補助人であって、契約締結のために必要な同意を得ている者は、同条中、特別の理由がある場合に該当する。
- (2) 予算決算及び会計令第71条の規定に該当しない者であること。
- (3) 以下の各号のいずれかに該当し、かつその事実があった後2年を経過していない者。（これを代理人、支配人その他の使用人として使用する者についてもまた同じ。）
  - (ア) 契約の履行に当たり故意に工事若しくは製造を粗雑にし、又は物件の品質若しくは数量に関しての不正の行為をした者
  - (イ) 公正な競争の執行を妨げた者又は公正な価格を害し若しくは不正の利益を得るために連合した者
  - (ウ) 落札者が契約を結ぶこと又は契約者が契約を履行することを妨げた者
  - (エ) 監督又は検査の実施に当たり職員の執行を妨げた者
  - (オ) 正当な理由がなくして契約を履行しなかった者
  - (カ) 前各号のいずれかに該当する事実があった後2年を経過しない者を、契約の履行に当たり、代理人、支配人その他の使用人として使用した者
- (4) 令和4・5・6年度国土交通省競争参加資格（全省庁統一資格審査）において「物品の販売」のA、B、C又はD等級に格付けされ、関東・甲信越地域の競争参加資格を有する者であること。（ただし指名停止期間中にあるものは除く。）  
なお、競争参加資格を有しない者で当該入札に参加を希望する者は速やかに資格審査申請を行う必要があるので下記5(2)へ問い合わせること。
- (5) 警察当局から暴力団員が実質的に経営を支配する者又はこれに準ずる者として国土交通省公共事業等からの排除要請があり当該状態が継続している者でないこと。

### 4 入札参加申込手続き

- (1) 申込方法  
入札参加希望者は、4（5）の各書類を各提出先に持参又は郵送すること。（電子調達システムにより提出するものは除く）  
なお郵送にて提出する場合は、提出期限までに提出先に必着すること。（郵送の場合は、配達証明が確認出来るものに限る）  
また、代表者から委任を受けている者（以下「受任者」という）が入札を行う場合は期間委任状（様式5）又は都度委任状（様式6）を入札参加手続きまでに提出する（当該委任に係る委任者及び受任者が同じであり、かつ委任事項に変更がない限り、あらかじめ入札等に関する委任状を提出することにより、当該年度に限り、委任状をその都度提出することを省略することができる。この場合において、特定の入札等に関してのみこれと異なる代理人を選任して委任することは認めない。）。

#### 期間委任状について

- a 入札、見積についての権限及び契約締結についての権限が委任されていなければならない。
- b 電子入札においては、復代理は認めない。
- c 委任期間は当該年度内を限度とする。
- d 代表者及び受任者の記名・押印された委任状（書面）の提出とする。
- e 原則として期間委任状の委任期間中の都度委任状の提出は認めない。

- (2) 電子調達システムによる証明書等の送信方法  
電子調達システムによる入札参加の申込みを行う場合の使用アプリケーション及びバージョンの指定及び、保存するファイルの形式は次のいずれかとする。

番号	使用アプリケーション	保存するファイル形式
1	一太郎	Pro3形式以下のもの
2	Microsoft Word	Word2016形式以下のもの
3	Microsoft Excel	Excel2016形式以下のもの
4	その他のアプリケーション	PDFファイル 画像ファイル(JPEG形式及びGIF形式) 上記に加え特別に認めたファイル形式

- (3) ファイル圧縮方法の指定  
ファイルを圧縮して送信する場合は、LZH又はZIP形式とする。(自己解凍方式は不可)
- (4) ファイル容量が大きく電子調達システムにより証明書等を送信できない場合証明書等のファイル容量が10MBを超える場合には、電子調達システムによる入札参加申し込みに必要な「確認書」及び「資格審査結果通知書(写)」のみを、1つのファイルとして(例えばPDF形式のファイル)まとめたものを、電子調達システムから送信し、それ以外の証明書等については、直接5(2)の契約係担当者に手渡すこと。  
直接手渡すことができない場合は、郵送又は民間事業者による信書の送達に関する法律(平成14年法律第99号)第2条第6項に規定する一般信書便事業者若しくは同条第9項に規定する特定信書便事業者による同条第2項に規定する信書便(以下「郵送等」という。)による提出をすることが出来る。この場合、事前に5(2)にその旨を連絡すること。  
なお、参加資格確認後は、入札参加申込者に対して電子調達システムにより通知又は確認通知書を送付する。

- (5) 証明書等の提出期限 令和5年10月5日 17時00分  
各提出書類の提出先は次のとおりです。  
○電子調達システムにより入札参加する場合  
・確認書(電子入札用)(電子調達システムにより提出)  
・資格審査結果通知書(写)(電子調達システムにより提出)  
・仕様確認申請書(提出先上記2(5))

- 紙入札により入札参加する場合  
・紙入札方式参加願(紙入札用)(提出先下記5(2))  
・資格審査結果通知書(写)(提出先下記5(2))  
・仕様確認申請書(提出先上記2(5))

- (6) 証明書等審査結果の通知  
4(1)により提出された証明書等の審査結果を、令和5年10月17日までに電子調達システム又は文書等により通知する。

※ 電子調達システム又は紙入札方式参加願による入札参加申込手続きをとらなかった場合は、入札に参加できないので注意すること。

※ 入札参加申込手続き後に辞退する場合は、開札日までに「入札辞退書」を5(2)へ提出すること。  
なお、入札辞退書等は下記アドレスにて公開しているのでダウンロードして提出すること。  
<http://www.kaiho.mlit.go.jp/ope/tyoutatu/youshikitou.html>

## 5 入札書及び関係書類の提出場所等

(1) 入札書は電子調達システムにより提出すること。

ただし、発注者に紙入札方式参加願を提出した場合は紙により提出すること。

電子調達システムのURL及び問い合わせ先

政府電子調達システム <https://www.geps.go.jp/>  
電子調達システムヘルプデスク TEL 0570-014-889

(2) 入札書等の提出場所及び契約条項を示す場所及び問い合わせ先

東京都千代田区霞が関2-1-3

海上保安庁総務部政務課予算執行管理室第二契約係 千葉 将大  
TEL03-3591-6361 内線 2831

(3) 入札説明書（仕様書等添付）の交付期間

令和5年9月4日 から 令和5年10月5日 まで

(4) 入札書の提出期限

令和5年10月31日 17時00分

(5) 入札書の提出方法

① 電子調達システムによる場合

ア 入札書の様式は、電子調達システムによるものとする。

イ 入札書等の記載事項

- a 契約件名は、定められた件名を記載するものとする。
- b 入札者は、特に指示ある場合を除き、総価で入札しなければならない。
- c 入札書等は、電子調達システムの入力画面上において作成するものとする。  
(電子認証書を取得している者であること。)

ウ 入札書等の提出

- a 入札書等は、電子調達システムにより、当該入札公告した期限までに到達するように提出しなければならない。
- b 電子入札に利用することができる電子証明書は、資格審査結果通知書に記入されている者（以下「代表者」という。）又は代表者から入札・見積権限及び契約権限について期間委任により委任をうけた者の電子証明書に限る。

② 紙による入札の場合

ア 入札書の様式は、別紙-1によるものとする。

イ 入札書等の記載事項

- a 契約件名は、定められた件名を但しがきのあとに記載するものとする。
- b 入札者は、特に指示ある場合を除き、総価で入札しなければならない。
- c 入札書に記載する日付は、入札書を提出する日とする。
- d 入札書には、入札者の住所及び氏名を記載しなければならない。

e 受任者（以下「代理人」という）が入札を行う場合は、代理人の住所、氏名（法人にあつては、所在地、法人名及び代理人の役職、氏名）を記載し、代理人の印鑑を押印しなければならない。以下、記載例による。

【記載例】

海保株式会社 代表取締役（社長） ○○ ○○ 代理  
東京都千代田区霞ヶ関2-1-3  
海保株式会社 東京支店（又は○○部）  
支店長（又は○○部長）○○ ○○ 印

ウ 入札書等の提出

a 入札書は、別紙の様式にて作成し、封筒に入れ、かつ、その封皮に「法人名等及び契約件名、開札年月日、「入札書在中」」を朱書するものとする。

b 電報、ファクシミリ、電話その他の方法による入札は認めない。

c 入札者は、その提出した入札書の引換え、変更又は取り消しをすることができない。

エ 郵送により提出する場合

支出負担行為担当官等あて郵送（書留郵便又は民間事業者による信書の伝達に関する法律（平成14年法律第99号）第2条第6項に規定する一般信書便事業者若しくは同条第9項に規定する特定信書便事業者（以下「一般信書便事業者等」という。）の提供する同条第2項に規定する信書便（以下「信書便」という。）の役務のうち、書留郵便に準ずるものとして一般信書便事業者等において当該信書物（同法第2条第3項に規定する信書便物をいう。）の引き受け及び配達記録をした信書便。）にすることができる。

郵送する場合においては、二重封筒とし、表封筒には「入札書在中」の旨を記載し、中封筒に入札書を入れ、かつ、その封皮に「法人名等及び契約件名、開札年月日、「入札書在中」」を朱書するものとする。ただし、入札書の提出期限までに到達するように提出しなければならない。

(6) 入札の無効

① 本入札説明書に示した競争参加資格のない者、入札条件に違反した者又は入札者に求められる義務を履行しなかった者の提出した入札及び次の各号の1に該当する入札は無効とする。

ア 委任状が提出されていない代理人のした入札

イ 所定の入札保証金又は入札保証金に代わる担保を納付し又は提供しない者のした入札

ウ 記名（外国人又は外国法人にあつては、本人又は代表者の署名をもって代えることができる。）を欠く入札

エ 金額を訂正した入札

オ 誤字、脱字などにより意志表示が不明瞭である入札

カ 公正な競争の執行を妨げた者又は公正な価格を乱し、若しくは不正の利益を得るために連合した者の入札

キ 同一事項の入札について他人の代理人を兼ね、又は2人以上の代理をした者の入札

ク 競争参加資格の確認のための書類などを添付することとされた入札にあつては、提出された書類が審査の結果採用されなかった入札

ケ 競争参加資格のあるものであつても、入札時点において、海上保安庁次長から指名停止措置を受け、指名停止期間中にある者のした入札

② 電子入札参加者は、電子証明書を不正使用等してはならない。

不正使用等した場合には当該電子入札参加者の入札への参加を認めないことがある。

なお、当該入札に関し入札権限のある他の電子証明書に変更しようとするときは、電子証明書変更承諾申請書（様式4）を提出すること。

また、電子証明書変更承諾申請書には変更後の電子証明書の企業情報登録画面を印刷したものを添付すること。

(7) 入札の延期等

入札者が相連合し又は不穩の挙動をする等の場合であつて、競争入札を公正に執行することができない状態にあると認められるときは、当該入札参加者を入札に参加させず、若しくは入札の執行を延期し、又はこれを取り止めることがある。

- (8) 開札の日時及び場所  
日時：令和5年11月1日 13時30分  
場所：海上保安庁入札室
- (9) 開札
- ① 電子調達システムによる場合
- ア 開札及び開披（以下「開札等」という。）は、入札等執行事務に関係のない職員を立ち会わせてこれを行う。
- イ 開札等をした場合において、入札金額のうち予定価格の制限に達した価格の入札がないときは、原則として引続き再度入札を行う。  
ただし、契約担当官等がやむを得ないと認めた場合には、契約担当官等が別途指定する日時に再度入札を行う。
- ② 紙による場合
- ア 開札等は、原則として、入札者又はその代理人が出席して行うものとする。  
この場合において、入札者等が立ち会わないときは、入札等執行事務に関係のない職員を立ち会わせてこれを行う。
- イ 開札等をした場合において、入札金額のうち予定価格の制限に達した価格の入札がないときは、原則として引続き再度入札を行う。  
ただし、契約担当官等がやむを得ないと認めた場合には、契約担当官等が別途指定する日時に再度入札を行う。
- ③ 入札者又はその代理人は、開札場に入場しようとするときは、入札関係職員の求めに応じ競争参加資格を証明する書類、身分証明書等を提示しなければならない。
- ④ 入札者又はその代理人は、開札時刻後においては、開札場に入場することができない。
- ⑤ 入札者又はその代理人は、開札時刻後においては、契約担当官等が特にやむを得ない事情があると認めた場合のほか、開札場を退場することができない。

## 6 その他

- (1) 契約手続に使用する言語及び通貨 日本語及び日本国通貨
- (2) 入札者に要求される事項  
入札者等は、入札公告等で定められた要件を証明した書類を指定した期限までに提出しなければならない。  
また、開札日の前日までの間において、契約担当官等から当該書類に関し説明を求められた場合には、それに応じなければならない。
- (3) 落札者の決定方法
- ① 本入札説明書に従い書類・資料を添付して入札書を提出した入札者であって、本入札説明書3の競争参加資格及び仕様を満たすことの出来ることの要求要件をすべて満たし、当該入札者の入札価格が予算決算及び会計令第79条の規定に基づいて作成された予定価格の制限の範囲内であり、かつ、最低価格をもって有効な入札を行った者を落札者とする。
- ただし、落札者となるべき者の入札価格によっては、その者により当該契約の内容に適合した履行がされないおそれがあると認められるとき、又はその者との契約を締結することが公正な取引の秩序を乱すこととなるおそれがある著しく不相当であると認められるときは、予定価格の制限の範囲内をもって入札した者を落札者とする事があ



- ② 電子調達システムでは、入札参加者の利便性向上のため、電子くじ機能を実装している。電子くじを行うには、入札者が任意で設定した000～999の数字が必要になるので、電子入札事業者は、電子調達システムで電子くじ番号を入力し、紙入札事業者は、紙入札方式参加願に記載するものとする。  
落札者となるべき同価格の入札をした者が2人以上あり、くじにより落札者の決定を行うこととなった場合には、以下のとおり行うものとする。
- ア 同価格の入札をした者が電子入札事業者のみの場合  
電子入札事業者が入力した電子くじ番号を元に電子くじを実施のうえ、落札者を決定するものとする。
- イ 同価格の入札をした者が電子入札事業者と紙入札事業者が混在する場合電子入札事業者が入力した電子くじ番号及び紙入札事業者が紙入札方式参加願に記載した電子くじ番号を元に電子くじを実施のうえ落札者を決定するものとする。
- ウ 同価格の入札をした者が紙入札事業者のみの場合  
その場で紙くじ（又は電子くじ）を実施のうえ落札者を決定するものとする。
- ③ 契約担当官等は、落札者を決定したときは、その翌日から7日以内にその旨を落札者とされなかった入札者に電子調達システム又は書面により通知する。  
ただし、開札に立ち会った参加者については、書面による通知を省略する。
- (4) 契約書の作成（ただし、契約金額が150万円に満たない場合は省略することがある）
- ① 競争入札を執行し、落札者を決定したときは、当該落札者とすみやかに、契約書を取り交わすものとする。
- ② 契約書を作成する場合において、契約の相手方が遠隔地にあるときは、まず、その者が契約書の案に記名押印し、さらに契約担当官等が当該契約書の案の送付を受けてこれに記名押印するものとする。
- ③ 上記②の場合において契約担当官等が記名押印したときは、当該契約書の1通を契約の相手方に送付するものとする。
- ④ 契約担当官等が契約の相手方とともに契約書に記名押印しなければ、本契約は確定しないものとする。
- ⑤ 「電子調達システム」による電子契約を行う場合、電子調達システムで定める手続に従い、契約書を作成しなければならない。なお、電子調達システムによりがたい場合は、発注者の承諾を得て紙契約方式に代えるものとする。  
紙契約方式の手続をする場合は、紙契約方式承諾願（電子、紙入札共通）を落札決定後に上記5（2）へ提出すること。
- (5) 電子入札参加者側の障害により入札書受付締切時間又は開札時間を延長する場合の基準及び取扱い
- 電子入札参加者側の障害により電子入札ができない旨の申告があった場合は、障害の内容と復旧の可否について調査確認を行うものとする
- すぐに復旧できないと判断され、かつ下記の各号に該当する障害等により、原則として複数の電子入札参加者が参加できない場合には、入札書受付締切予定時間及び開札予定時間の変更（延長）を行うことができるものとする。
- ①天災  
②広域・地域的停電  
③プロバイダ、通信事業者に起因する通信障害  
④その他、時間延長が妥当であると認められた場合  
（ただし、電子証明書の紛失・破損、端末の不具合等、入札参加者の責による障害であると認められる場合を除く）
- 変更後の開札予定時間が直ちに決定できない場合においては、その旨をすべての電子入札参加者に電話等で連絡するものとし、開札日時が決定した場合には、その旨を全ての電子入札参加者に電話等で連絡するものとする。

- (6) 発注者側の障害により電子入札書受付締切時間又は開札時間を延長する場合の取扱い

発注者側の障害が発生した場合は、電子調達システム運用主管組織（総務省）と協議し、障害復旧の見込みがある場合には、電子入札書受付締切予定時間及び開札予定時間の変更（延長）を行い、障害復旧の見込みがない場合には、紙入札に変更するものとする。

障害復旧の見込みがあるが、変更後の開札予定時間が直ちに決定できない場合においては、その旨を全ての電子入札参加者に電話等で連絡するものとし、開札日時が決定した場合には、その旨を全ての電子入札参加者に電話等で連絡するものとする。

- (7) 支払条件は、履行完了後の一括払いとする。

- (8) 上記によるもののほか、この一般競争入札に参加する場合において了知かつ、遵守すべき事項は、「海上保安庁入札・見積者心得」によるものとする。

<https://www.kaiho.mlit.go.jp/ope/tyoutatu/tyoutatu.html>

- (9) 入札者は、入札後、この入札説明書、仕様書等についての不明を理由として異議を申し立てることはできない。

- (10) 責任あるサプライチェーン等における人権尊重のためのガイドライン（令和4年9月13日ビジネスと人権に関する行動計画の実施に係る関係府省庁施策推進・連絡会議決定）を踏まえて人権尊重に取り組むよう務めること。

# 入札書

一金

ただし 鉄鎖（38mm）100メートルほか5点買入

入札・見積者心得及び入札説明書等を承諾の上、入札します。

令和 年 月 日

住 所

商号又は名称

代表者氏名

支出負担行為担当官  
海上保安庁総務部長 殿

※以下は押印を省略する場合のみ記載すること。

（連絡先は2以上記載すること）

本件責任者（会社名・部署名・氏名）：

担当者（会社名・部署名・氏名）：

連絡先1：

連絡先2：

（注）1.用紙の寸法は、日本産業規格A列4判とする。

2.金額は「アラビア」数字で記入する。

紙入札方式参加願

( 特物 1201 )

1. 発注件名 鉄鎖 (38mm) 100メートルほか5点買入

上記の案件は、電子調達システムを利用しての参加ができないため  
紙入札方式での参加をいたします。

年 月 日

資格審査登録番号(業者コード)

企業名称

企業郵便番号

企業住所

代表者氏名

代表者役職

電子くじ番号

(連絡先)

電話番号

メールアドレス

入札者

住 所

企業名称

氏 名

※以下は押印を省略する場合のみ記載すること。

(連絡先は2以上記載すること)

本件責任者 (会社名・部署名・氏名) :

担当者 (会社名・部署名・氏名) :

連絡先 1 :

連絡先 2 :

支出負担行為担当官  
海上保安庁総務部長 殿

---

※1. 入札者住所、企業名称及び氏名欄は、代表者若しくは委任を受けている場合は  
その者が記載、押印する。

2. 電子くじ番号は、電子くじを実施する場合に必要となるので、000~999の任意の  
3桁の数字を記載する。

紙契約方式承諾願

1. 件名 鉄鎖 (38mm) 100メートルほか5点買入

上記の案件は、電子調達システムを利用しての契約ができないため、紙契約方式での手続きをいたします。

令和 年 月 日

住 所

商号又は名称

代表者氏名

※以下は押印を省略する場合のみ記載すること。

(連絡先は2以上記載すること)

本件責任者 (会社名・部署名・氏名) :

担当者 (会社名・部署名・氏名) :

連絡先1 :

連絡先2 :

支出負担行為担当官  
海上保安庁総務部長 殿

(様式-3) 一般競争入札方式

○宛 先: 海上保安庁 総務部政務課 予算執行管理室 契約係

## 確認書

件名: 鉄鎖(38mm)100メートルほか5点買入

本案件については、「電子入札方式」により参加します。

令和 年 月 日

企業名称

代表者

※以下は押印を省略する場合のみ記載すること。

(連絡先は2以上記載すること)

本件責任者(会社名・部署名・氏名):

担当者(会社名・部署名・氏名):

連絡先1:

連絡先2:

電子入札方式により参加する方は、本入札に使用するICカード券面の番号を記入してください。

【電子証明書の番号】「シリアルナンバー(SN)」、「ID」などの項目に続く

10桁の数字・英字(例:14桁、16桁)

--	--	--	--	--	--	--	--	--	--	--	--	--	--	--	--	--	--	--	--

【取得者名】

--	--	--	--	--	--	--	--	--	--	--	--	--	--	--	--	--	--	--	--

--	--	--	--	--	--	--	--	--	--	--	--	--	--	--	--	--	--	--	--

(左つめで記入。「スペース」分も左詰めで記入。枠不足の際は、追加してください。)

\*今回限定した上記の電子証明書以外を以後において使用した場合、「無効」の入札となることがあります。

\*上に記入する「数字・英字」等は、誤記のないように十分留意してください。

(担当者連絡先)※押印省略する場合も、担当者のメールアドレスは必ず記載してください。

担当者名:

電話番号:

メールアドレス:



入札参加者は、入札手続きの開始以降、使用していた電子証明書について、電子証明書発行機関の電子証明書の利用に関する規約上の失効事由が生じた場合又は有効期限の満了により開札までの間に使用することができなくなることが確実な場合において、当該入札に関し入札権限のある他の電子証明書に変更しようとするときは、発注者に電子証明書変更承認申請書(様式3)を提出するものとする。この場合において、電子証明書変更承諾申請書には、変更後の電子証明書の企業情報登録画面を印刷したものを添付することとする。

発注者(海上保安庁)は、変更後の電子証明書に関して入札権限等に問題がないことが確認できる場合についてのみ変更を承諾します。



様式 5

## 期 間 委 任 状

受任者

住 所

氏 名

使用印

私は上記の者を代理人と定め

下記の権限を委任します。

委任期間 年 月 日から

年 月 日まで

委任事項

年 月 日

委任者 住所

商号又は名称

代表者氏名

支出負担行為担当官

海上保安庁総務部長 高杉 典弘 殿

※以下は押印を省略する場合のみ記載すること。契約締結について委任する場合は押印省略不可。

(連絡先は2以上記載すること)

本件責任者(会社名・部署名・氏名):

担当者(会社名・部署名・氏名):

連絡先1:

連絡先2:

様式 6

## 都 度 委 任 状

受任者

住 所

氏 名

使用印

私は上記の者を代理人と定め

「件名：鉄鎖（38mm）100メートルほか5点買入」に関する下記の権限を委任します。

委任事項

1.

年 月 日

委任者 住所

商号又は名称

代表者氏名

支出負担行為担当官

海上保安庁総務部長 高杉 典弘 殿

※以下は押印を省略する場合のみ記載すること。契約締結について委任する場合は押印省略不可。

(連絡先は2以上記載すること)

本件責任者(会社名・部署名・氏名):

担当者(会社名・部署名・氏名):

連絡先1:

連絡先2:

令和5年度

特物契第1201号

# 物品売買契約書

## 物品売買契約書

1. 契約件名 鉄鎖（38mm）100メートルほか5点買入
2. 契約金額 金 円  
うち取引に係る消費税額及び地方消費税額 金 円

### 内 訳

品 名	規 格	単 位	数 量	単 価	合 価	摘 要

3. 納入期限 令和6年1月26日
4. 納入場所 塩釜浮標置場ほか8箇所
5. 契約保証金 免除

上記物品の売買について、発注者 支出負担行為担当官 海上保安庁総務部長 高杉 典弘 は、  
受注者 と、次の条件により売買契約を締結する。

(総 則)

第1条 受注者は、仕様書、図面又は備付見本（以下「仕様書等」という。）に基づき、頭書の契約物品（以下「物品」という。）を納入期限までに、納入場所に納入するものとし、発注者は、これに対し、受注者に代金を支払うものとする。

(仕様書等の解釈)

第2条 物品に関する仕様書等について疑義を生じたときは、すべて発注者の解釈によるものとする。

(権利義務の譲渡等)

第3条 受注者は、発注者の書面による承認を得た場合を除くほか、次に掲げる行為をしてはならないものとする。

- (1) この契約の全部又は大部分の履行を第三者に委任すること。
- (2) この契約により生ずる権利若しくは義務を第三者に譲渡し、又は承継させること。

(設備等の調査)

第4条 発注者は、必要と認めるときは、職員を派遣し、受注者の設備、物品の製造過程その他契約履行の状況を調査することができるものとする。  
この場合において、受注者は、発注者又は当該職員の指示に従わなければならない。

(代理人等の変更)

第5条 発注者は、受注者の代理人、使用人又は労務者のうち著しく不相当と認められるものがあるときは、受注者に対し、その事由を明示してその変更を求めることができる。

(物価変動等による契約金額の変更)

第6条 物価変動その他予期することのできない事由に基づく経済情勢の激変等により、契約金額が著しく不相当であると認められるに至った場合は、発注者受注者協議して、契約金額を変更することができるものとする。

(納入期限の変更等)

第7条 発注者は、その都合により納入期限又は納入場所を変更することができるものとする。

2 前項の場合において、契約金額を増減する必要があるときは、発注者受注者協議して、その金額を増減するものとする。

(納入の通知及び検査)

第8条 受注者は、物品を納入するときは、納品書をもってその旨を発注者に通知するものとする。ただし、物品の納入場所が海上保安庁の所在地以外の場所（以下「隔地」という。）である場合は、この限りでない。

2 受注者は、前項ただし書の場合においては、納入のため物品を隔地の納入場所に向けて発送したときは、直ちに、その旨を納入場所の発注者があらかじめ指定する職員その他の責任者に通知するものとする。

第9条 発注者は、前条第1項の納入の通知を受けたときは、納入場所において検査を行うものとする。

2 受注者は、納入場所が隔地である場合は、原料又は材料の配合、物品の性能等について検査を必要とする場合その他特別の事情がある場合には、発注者があらかじめ指示するところに従い、物品の納入又は発送前その他適当な時期に検査申請書をもって必要な検査を発注者に請求するものとし、発注者は、物品の所在地その他適当な場所で検査を行うものとする。

3 発注者は、前項の検査をした物品については、第1項の検査の一部を省略することがあるものとする。

4 発注者は、第1項及び第2項の検査については、検査を行うべきことを命じた職員（以下「検査職員」という。）により、納入の通知又は検査の請求を受理した日（これらの日以降において受注者が検査をなすべき日を指定したときは、その日）から10日以内（以下「検査期間」という。）に、仕様書等に指定した方法その他発注者の適当と認める方法によりこれを行うものとする。ただし、天災地変その他やむを得ない事由により検査をすることができない期間は、検査期間に算入しないものとする。

5 発注者は、検査職員を命じたときは、その官職、氏名及び検査時期を受注者に通知するものとする。

6 受注者は、第2項の検査に立ち会うものとする。この場合において、受注者が立ち会わないときは、発注者は、単独で検査を行い、その結果を受注者に通知するものとし、受注者は、これに対して不服を述べることができない。

7 受注者は、隔地の納入場所に物品が到着したときは、物品の数量及び運送によって生じた事故の有無について、納入場所における当該責任者の証明を受け、これを発注者に提出するものとする。この場合において、発注者は、受注者が物品到着後直ちに証明を受けることができるように措置をするものとし、又この提出した証明を認確することによって第1項の検査に代えるものとする。

8 物品の検査場所への運搬その他検査に要する費用及び検査のため通常生ずる変質、変形、消耗、破損等による損失は、受注者の負担とする。

(引渡物品の引渡)

第9条の2 発注者より受注者へ引渡す物品は、受注者からの納入物品受領後、評価当時の現状有姿のまま引渡場所において引渡すものとし、受注者は、直ちにこれを検査のうえ引き取るものとする。

2 前項の交換が終了した後において、発注者の引渡物品に本契約の内容に適合しないもの(契約不適合)を発見しても、受注者は、異論を申し立てないものとする。

(所有権の移転)

第10条 物品の所有権は、次項の場合を除き、納入場所において、発注者が物品を合格品と認め数量の確認を終ったとき、受注者から発注者に移るものとする。

2 隔地を納入場所とした物品の所有権は、納入場所において、前条第7項の責任者が同項の証明のための調査を終り、異状のないことを確認したときから、合格物品についてのみ受注者から発注者に移るものとする。

3 物品の性質上必要な容器、包装等は、発注者の所得とする。

(値引受領)

第11条 発注者は、物品に多少不備な点があっても、契約した目的を達するうに支障がないと認めるときは、契約金額を相当額値引きして、これを受領することができるものとする。

(代品納入)

第12条 受注者は、第9条の規定による検査に合格しない物品があるときは、直ちに、その代品を納入するものとする。

2 この契約の条項は、前項の代品の納入について準用する。

(不合格品等の措置)

第13条 受注者は、発注者から物品の不合格又は過納の通知を受けたときは、遅滞なく不合格又は過納の物品を引き取るものとする。

2 発注者は、前項の場合において、相当期間内に受注者が不合格又は過納の物品を引き取らないときは、受注者の負担において、当該物品を他の場所に移し、又は第三者に保管を委託することができる。

#### (代金の支払)

第14条 発注者は、受注者が履行完了後提出する適法な支払請求書を受領した日から30日以内（以下「約定期間」という。）に、海上保安庁において、その代金を受注者に支払うものとする。

2 発注者は、受注者から支払請求書を受領した後、その請求書の内容の全部又は一部が不当であることを発見したときは、その事由を明示して、これを受注者に返付するものとする。この場合においては、その請求書を返付した日から発注者が受注者の是正した支払請求書を受領した日までの期間は、約定期間に算入しないものとする。ただし、その請求書の内容の不当が受注者の故意又は重大な過失によるものであるときは、適法な支払請求書の提出がなかったものとし、受注者の是正した支払請求書を受領した日から約定期間を計算するものとする。

#### (遅延利息)

第15条 発注者は、約定期間内に代金を支払わないときは、受注者に対し、遅延利息を支払わなければならない。

2 遅延利息の額は、約定期間満了の日の翌日から支払をする日までの日数に応じ、年2.5パーセントとする。ただし、受注者が代金の受領を遅滞した日数及び天災地変等やむを得ない事由により支払のできなかった日数は、約定期間に算入せず又は遅延利息を支払う日数に計算しないものとする。

3 前項の規定により計算した遅延利息の額が100円未満であるときは、遅延利息を支払うことを要せず、その額に100円未満の端数があるときは、その端数を切り捨てるものとする。

4 発注者が検査期間内に検査を終了しないときは、検査期間満了の日の翌日から検査を終了した日までの日数は、約定期間の日数から差し引くものとし、又検査の遅延した日数が約定期間の日数を超える場合は、約定期間は満了したものとみなし、発注者は、その超える日数に応じ、前3項の例に準じて計算した金額を受注者に支払うものとする。

#### (納入期限の延伸)

第16条 受注者は、納入期限までに物品を納入することができないときは、あらかじめ遅滞の理由及び納入可納期日を明示して、発注者に納入期限の延伸の承認を求めなければならない。

2 発注者は、前項の請求に対し、支障がないと認めたときは、これを承認するものとする。ただし、遅滞が天災地変その他受注者の責めに帰するこ



とのできない事由に基づく場合のほか、遅滞金を徴収する。

#### (遅滞金)

第17条 前条第2項ただし書の規定による遅滞金は、延伸前の納入期限満了の日の翌日から物品納入の日までの日数に応じ、当該納入物品の契約金額の年3パーセントに相当する金額とする。ただし、その総額が契約金額の10分の1を超える場合は、その超過額は遅滞金に算入しないものとする。

2 前項の遅滞日数の計算については、発注者が第8条第1項の納入の通知又は第9条第2項の検査の請求を受理した日（これらの日以後において受注者が検査をなすべき日を指定したときはその日）の翌日から検査終了の日（不合格品については、不合格通知の日）までの日数は、これを遅滞日数に算入しないものとする。

#### (危険負担)

第18条 物品の所有権が移転する以前に生じた物品の亡失、変質、変形、消耗、破損等による損失は、すべて受注者の負担とする。ただし、発注者の故意又は重大な過失による場合は、この限りでない。

#### (契約不適合責任)

第19条 受注者は、物品の所有権移転後1年（物品が発注者の建造する船舶に装備されるべきものである場合は、物品の引渡しの日から物品を装備した船舶を発注者が引渡しを受けた後1年を経過する日まで間）以内に、その物品が種類、品質又は数量に関して契約の内容に適合しないもの（以下「契約不適合」という。）であることが発見されたときは、発注者（船舶の配属先の管区本部長を含む。）の請求により、同種の良品と引き換え、若しくは修理（物品の引取り、引渡期間を含め30日以内に修理完了するものに限る。）をし、又は発注者の算定した時価相当額をもってその損失額を弁償するものとする。

2 前項の期間は、契約不適合が行政庁の検査を受検するとき以外に発見できないものであるときは、物品を装備した船舶を発注者が引渡しを受けた後1年以上1年半を経過する日までの範囲内において最初の検査終了の時までとする。

3 第1項の期間は、契約不適合が行政庁の検査を受検するとき以外に発見できないものであるときは、物品の引渡しの日から物品を装備した船舶を発注者が引渡しを受けた後1年以上1年半を経過する日までの範囲内において最初の検査終了の時までとする。

(契約の解除)

第20条 下記各号の一に該当するときは、発注者は、この契約の全部又は一部を解除することができる。

- (1) 受注者から解約の申出があったとき。
- (2) 受注者が納入期限までに物品を納入しないとき又は納入期限までに物品を納入する見込みがないことが明らかなきとき。
- (3) 物品が不合格となったとき。(納入期限前に物品が不合格となり納入期限内に合格品の納入の見込みがない場合を含む。)
- (4) この契約の履行について、受注者又はその代理人若しくは使用人等に不正の行為があったとき又はこれらの者が発注者の行う調査若しくは検査を妨げ、若しくは妨げようとしたとき。
- (5) 受注者が第3条の規定に違反したとき。
- (6) 前各号のほか受注者が契約に違反し、そのため発注者が契約の目的を達することができないとき。
- (7) 受注者が破産の宣告を受け、又は居所不明となったとき。

2 前項第1号から第6号までの場合において、受注者は違約金として、契約解除金額に対する10分の1に相当する金額を発注者に支払わなければならない。ただし、第1号から第3号の場合において、受注者の責に帰することのできない事由があるときは、この限りではない。

3 受注者(受注者が共同企業体であるときは、その構成員のいずれかの者。以下この項において同じ。)が次の各号のいずれかに該当するときは、この契約を解除することができる。

- (1) 役員等(受注者が個人である場合にはその者を、受注者が法人である場合にはその役員又はその支店若しくは常時契約を締結する事務所の代表者をいう。以下この条において同じ。)が、暴力団員による不当な行為の防止等に関する法律(平成3年法律第77号。以下「暴力団対策法」という。)第2条第6号に規定する暴力団員(以下「暴力団員」という。)であると認められるとき。
- (2) 暴力団(暴力団対策法第2条第2号に規定する暴力団をいう。以下同じ。)又は暴力団員が経営に実質的に関与していると認められるとき。
- (3) 役員等が、自己、自社若しくは第三者の不正の利益を図る目的又は第三者に損害を加える目的をもって、暴力団又は暴力団員を利用するなどしたと認められるとき。
- (4) 役員等が、暴力団又は暴力団員に対して資金等を供給し、又は便宜を供与するなど直接的あるいは積極的に暴力団の維持、運営に協力し、若しくは関与していると認められるとき。
- (5) 役員等が、暴力団又は暴力団員と社会的に非難されるべき関係を有していると認められるとき
- (6) 下請契約その他の契約に当たり、その相手方が第一号から第五号までのいずれかに該当することを知りながら、当該者と契約を締結したと認められるとき

(7) 受注者が、第一号から第五号までのいずれかに該当する者を下請契約その他の契約の相手方としていた場合(第六号に該当する場合を除く。)に、発注者が受注者に対して当該契約の解除を求め、受注者がこれに従わなかったとき。

4 前項の規定によりこの契約が解除された場合においては、受注者は、契約金額の10分の1に相当する額を違約金として発注者の指定する期間内に支払わなければならない。ただし、第1項第1号から第3号までの場合において、受注者の責めに帰することのできない事由があるときは、この限りでない。

第21条 発注者は、前条に定める場合のほか、自己の都合により契約の全部又は一部を解除することができる。この場合において、受注者に損害が生じ解約後30日以内に請求があるときは、発注者は、その損害を賠償するものとする。

2 前項の損害額は、発注者受注者協議して定めるものとする。

(相殺等)

第22条 この契約により発注者が受注者から取得すべき遅滞金、違約金等の金額がある場合において、発注者が当該金額と相殺することができる債務を受注者に対し有するときは、これを相殺するものとする。

2 前項の規定により相殺を行っても、なお発注者において取得金がある場合又は発注者が遅滞金、違約金等を徴収する場合において、受注者が発注者の指定する相当の限期までにこれらの金額を支払わないときは、受注者は、発注者に対し、遅延利息を支払わなければならない。ただし、当該取得金、遅滞金又は違約金が1,000円未満の場合は、この限りでない。

3 第15条第2項及び第3項の規定は、前項の遅延利息について準用する。この場合において、同条第2項中「年2.5パーセント」とあるのは「年3パーセント」と、同項ただし書中「受注者」とあるのは、「発注者」と、第3項中「100円」とあるのは「1円」と読み替えるものとする。

(談合等不正行為があった場合の違約金等)

第23条 受注者が、次に掲げる場合のいずれかに該当したときは、受注者は、発注者の請求に基づき、契約金額(この契約締結後、契約金額の変更があった場合には、変更後の契約金額)の10分の1に相当する額を違約金として発注者の指定する期間内に支払わなければならない。

(1) この契約に関し、受注者が私的独占の禁止及び公正取引の確保に関する法律(昭和22年法律第54号。以下「独占禁止法」という。)第3条の規定に違反し、又は受注者が構成事業者である事業者団体が独占禁止法第8条第1号の規定に違反したことにより、公正取引委員会が受注者に対し、独占禁止法第7条の2第1項(独占禁止法第8条の3において準用する場合を含む。)の規定に基づく課徴金の納付命令(以下「納付命令」

という。)を行い、当該納付命令が確定したとき(確定した当該納付命令が独占禁止法第63条第2項の規定により取り消された場合を含む。)

- (2) 納付命令又は独占禁止法第7条若しくは第8条の2の規定に基づく排除措置命令(これらの命令が受注者又は受注者が構成事業者である事業者団体(以下「受注者等」という。に対して行われたときは、受注者等に対する命令で確定したものをいい、受注者等に対して行われていないときは、各名宛人に対する命令すべてが確定した場合における当該命令をいう。次号において同じ。)において、この契約に関し、独占禁止法第3条又は第8条第1号の規定に違反する行為の実行としての事業活動があったとされたとき。
  - (3) 前号に規定する納付命令又は排除措置命令により、受注者等に独占禁止法第3条又は第8条第1号の規定に違反する行為があったとされた期間及び当該違反する行為の対象となった取引分野が示された場合において、この契約が当該期間(これらの命令に係る事件について、公正取引委員会が受注者に対して納付命令を行い、これが確定したときは、当該納付命令における課徴金の計算の基礎である当該違反する行為の実行期間を除く。)に入札(見積書の提出を含む。)が行われたものであり、かつ、当該取引分野に該当するものであるとき。
  - (4) この契約に関し、受注者(法人にあっては、その役員又は使用人を含む。)の刑法(明治40年法律第45号)第96条の6又は独占禁止法第89条第1項若しくは第95条第1項第1号に規定する刑が確定したとき。
- 2 受注者が前項の違約金を発注者の指定する期間内に支払わないときは、受注者は、当該期間を経過した日から支払いをする日までの日数に応じ、年3パーセントの割合で計算した額の遅延利息を発注者に支払わなければならない。

(秘密の保全)

第24条 受注者及び発注者は、この契約の履行に際し、知得した相手方の秘密を第三者に漏らし、又は利用してはならない。

(契約外の事項)

第25条 この契約に定めない事項又はこの契約の履行について、疑義又は紛議を生じたときは、発注者受注者協議して定めるものとする。

以上契約を証するため、この証書2通を作成し、発注者受注者各1通を保有する。

令和 年 月 日

発注者	住 所	東京都千代田区霞が関2-1-3
	氏 名	支出負担行為担当官 海上保安庁総務部長 高杉 典弘

受注者	住 所	
	氏 名	

交整仕0544

令和5年度

鉄鎖 (38 mm) 100メートルほか5点買入  
仕 様 書

海上保安庁交通部整備課

## 第2章 標準仕様の部

### 第1節 鉄鎖

#### 1 製品に関する要件

製品は、JIS F-3303に係る JIS 認証工場、又は各船級協会のフラッシュバット溶接アンカーチェーンの製造法承認工場で製造され、次の要件に適合したものとする。

##### 1.1 材 料

材料規格及び機械的性質については、以下のとおりとする。

###### (1) 材料規格

日本海事協会の鋼船規則 K 編に規定されるチェーン用丸鋼「KSBCR4」相当とし、最低 0.2% のモリブデン (Mo) を含む。

###### (2) 機械的性質

チェーン用丸鋼の機械的性質は、熱処理後に表 2.1 に掲げる規定に適合したものとする。

【 表 2.1 機械的性質 】

引張試験 (14A 号「JIS Z-2201」)				衝撃試験 (2mm V ノッチ「JIS Z-2242」)		硬さ試験
降伏点 (N/mm <sup>2</sup> )	引張強さ (N/mm <sup>2</sup> )	伸 び (%)	絞 り (%)	試験温度 (°C)	最小平均吸収エネルギー (J)	ブリネル硬さ HB (10/3000)
580 以上	860 以上	12 以上	50 以上	0	60 以上	262~302

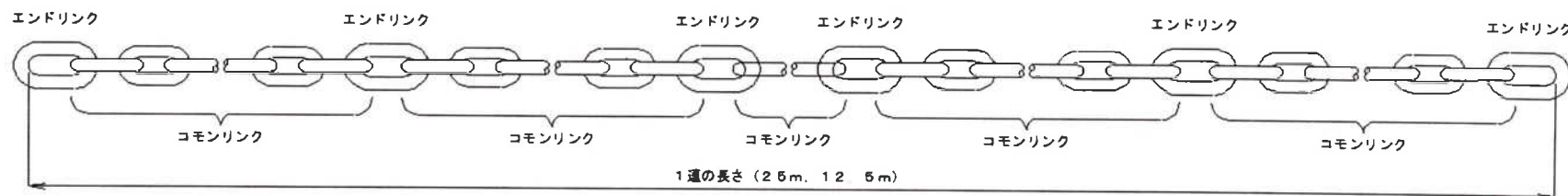
##### 1.2 製品の構造等

増肉により耐摩耗性を増加させた、型鍛造による打ち抜きリンクと溶接リンクを交互に使用し、フラッシュバット溶接法により連鎖されたものとする。

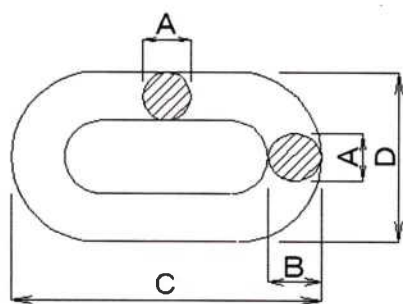
##### 1.3 規 格

鉄鎖 (32mm 及び 38mm) の標準構成及び形状は図 2.1 により、試験荷重、各寸法、一連の長さ及び最低質量は、表 2.2 のとおりとする。

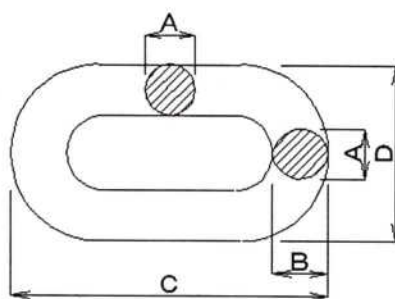
【 図 2.1 鉄鎖標準構成及び各リンクの形状 】



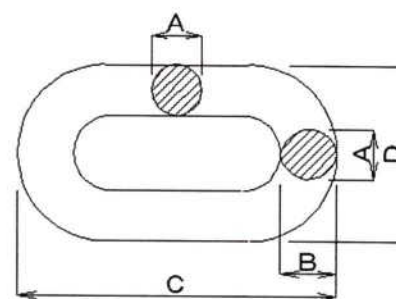
【鉄鎖 (32mm 及び 38mm) 標準構成】



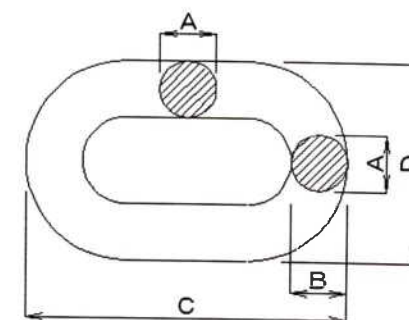
【鉄鎖 32mm コモンリンク】



【鉄鎖 32mm エンドリンク】



【鉄鎖 38mm コモンリンク】



【鉄鎖 38mm エンドリンク】

【 表 2.2 鉄鎖規格・寸法 】

呼称径(d) (mm)	試験荷重		コモンリンク				エンドリンク				一連の長さ (m)	最低質量 1連 (kg)
	切断 (kN)	耐力 (kN)	A (mm)	B (mm)	C (mm)	D (mm)	A (mm)	B (mm)	C (mm)	D (mm)		
32	1,040	520	32.0	36.0	208	112	38.0	42.5	242	133	25.0	559
											12.5	280
38	1,450	725	38.0	42.5	242	133	45.6	45.6	262	162	25.0	778
											12.5	389

#### 1.4 塗 装

製品は、検査合格後、完全に錆び落としを行い、ビスマチックソリューション塗料を塗布する。



## 2 品質保証

### 2.1 検査

製造工場において、次の項目について性能及び構造検査を実施する。

#### (1) 材料検査

##### ① 材料試験片の採取方法及び数量

同一溶鋼に属する鉄鎖用材料について、引張試験片 1 個及び衝撃試験片 1 組(3 個)とする。

##### ② 材料検査規格値

材料検査については、1.1(2)項の機械的性質による。

#### (2) 切断検査

切断検査は、次の方法により行う。

① 鉄鎖の完成品から連続する 3 個のコモンリンクを切り取って 1 組とし、これを供試材とする。

② 供試材は、鉄鎖 4 連ごとに 1 組を採取する。

③ 供試材には、1.3 項の切断試験荷重を数秒間加え、切断しないこと。

④ 前項の検査に合格しないときは、更に検査(又は担当)職員の指定する鉄鎖から供試材を切り取り、前項のとおり再検査を行うことができる。

⑤ ④項の再検査で不合格となったときは、③及び④項で切り取った鉄鎖を不合格とし、残りの 3 連より供試材を切り取って③項の検査を行い、鉄鎖ごとに合否を判定する。

#### (3) 硬さ検査

硬さ検査は、2.1(2)切断検査で切り取った供試材のブリネル硬さ HB(10/3000)を測定する。

なお、測定数値は、1.1(2)機械的性質のブリネル硬さ範囲内であること。

#### (4) 耐力検査

耐力検査は、2.1(3)硬さ検査に合格した後、各連ごとに行う。

① 1.3 項の耐力試験荷重を加えたとき、各リンクに切断、裂け傷及びその他の異状がないこと。

② 前項の検査に合格しないときは、異状のあるリンクを取り除き、再連鎖させた後、再検査することができる。

ただし、リンクが溶接部以外で切断したとき、又はリンク総数の 5%以上に異状があったときは不合格とする。

#### (5) 寸法検査

耐力検査に合格した鉄鎖は、寸法検査を行い次の許容差内にあること。

許 容 差		
径 (D) (mm)	外 長 (mm)	外 巾 (mm)
+2.5mm / -0mm	+0.15d mm / -0mm	+0.15d mm / -0mm

## 2.2 外観検査

外観に有害な欠陥がないこと。

## 2.3 数量検査

第1章1項「買入品名・規格・数量」に示す数量であること。

## 第2節 三ツ目環

### 1 製品に関する要件

製品は、JIS F-3303に係る JIS 認証工場、又は各船級協会のフラッシュバット溶接アンカーチェーン及びチェーン用部品の製造法承認工場で製造され、次の要件に適合したものとする。

#### 1.1 材 料

材料規格及び機械的性質については、以下のとおりとする。

##### (1) 材料規格

###### ① 鉄 鎖

日本海事協会の鋼船規則 K 編に規定されるチェーン用丸鋼「KSBCR4」相当とし、最低 0.2% のモリブデン (Mo) を含む。

###### ② 三ツ目環本体

日本海事協会の鋼船規則 K 編に規定されるチェーン用鋳鋼品「KSCCR4」相当とし、最低 0.2% のモリブデン (Mo) を含む。

##### (2) 機械的性質

チェーン用丸鋼及びチェーン用鋳鋼品の機械的性質は、熱処理後に表 2.3 に掲げる規定に適合したものとする。

【 表 2.3 機械的性質 】

材料規格	引張試験 (14A 号「JIS Z-2201」)				衝撃試験 (2mm V ノッチ「JIS Z-2242」)		硬さ試験
	降伏点 (N/mm <sup>2</sup> )	引張強さ (N/mm <sup>2</sup> )	伸 び (%)	絞 り (%)	試験温度 (°C)	最小平均吸収エネルギー (J)	ブリネル硬さ HB (10/3000)
鉄 鎖	580 以上	860 以上	12 以上	50 以上	0	60 以上	262~302
三ツ目環本体	580 以上	860 以上	12 以上	35 以上	0	60 以上	262~302

#### 1.2 製品の構造等

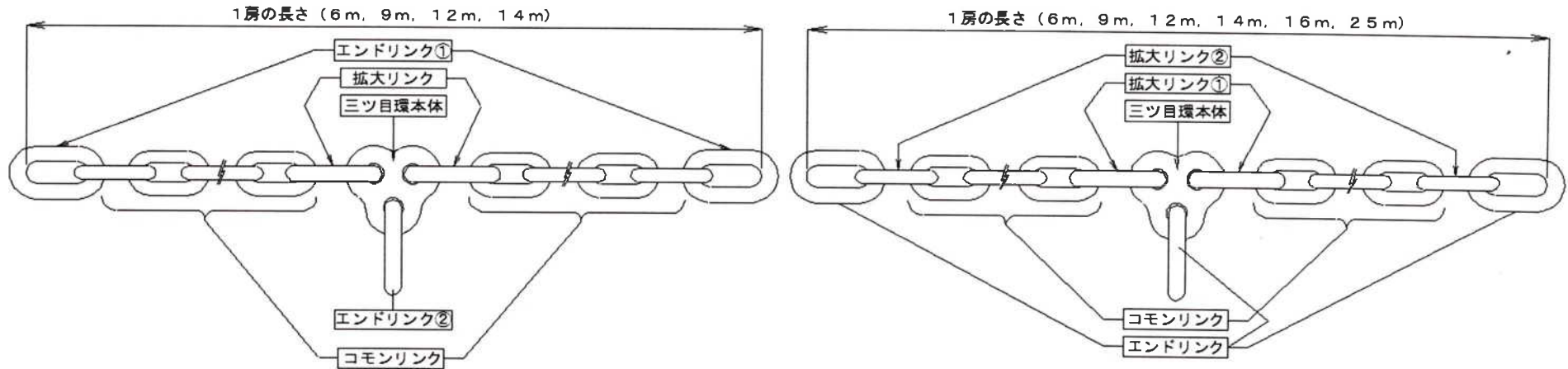
鉄鎖は、増肉により耐摩耗性を増加させた、型鍛造による打ち抜きリンクと溶接リンクを交互に使用し、フラッシュバット溶接法により連鎖されたもの。

三ツ目環本体は、鋳鋼品とする。

### 1.3 規格

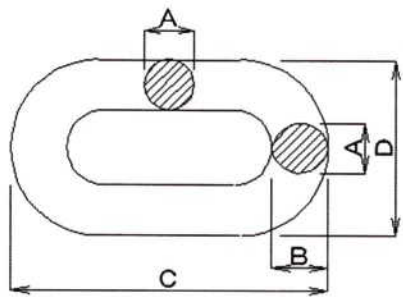
三ツ目環（30mm 及び 32mm）の標準構成及び形状は図 2.2 により、試験荷重、各寸法、一房の長さ及び一房の最低質量は、表 2.4 のとおりとする。

【 図 2.2 三ツ目環（30mm 及び 32mm）標準構成及び形状 】

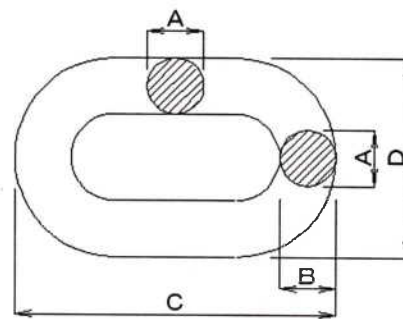


【三ツ目環(30mm)標準構成】

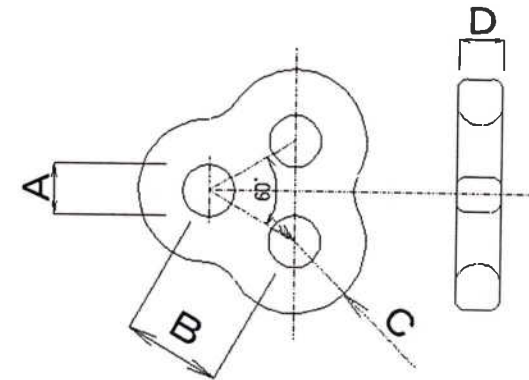
【三ツ目環(32mm)標準構成】



【コモンリンク・エンドリンク①】  
【拡大リンク②】



【エンドリンク・エンドリンク②】  
【拡大リンク・拡大リンク①】



【三ツ目環本体】

## 第3節 転環

### 1 製品に関する要件

製品は、JIS F-3303に係る JIS 認証工場、又は各船級協会のチェーン用部品の製造法承認工場で製造され、次の要件に適合したものとする。

#### 1.1 材 料

材料規格及び機械的性質については、以下のとおりとする。

##### (1) 材料規格

###### ① 転環本体

日本海事協会の鋼船規則 K 編に規定されるチェーン用鋳鋼品「KSCCR4」相当とし、最低 0.2% のモリブデン (Mo) を含む。

###### ② アイ及びナット

日本海事協会の鋼船規則 K 編に規定されるチェーン用丸鋼「KSBCR4」相当とし、最低 0.2% のモリブデン (Mo) を含む。

##### (2) 機械的性質

チェーン用鋳鋼品及びチェーン用丸鋼の機械的性質は、熱処理後に表 2.5 に掲げる規定に適合したものとする。

【 表 2.5 機械的性質 】

材料規格	引張試験 (14A 号「JIS Z-2201」)				衝撃試験 (2mm V ノッチ「JIS Z-2242」)		硬さ試験
	降伏点 (N/mm <sup>2</sup> )	引張強さ (N/mm <sup>2</sup> )	伸 び (%)	絞 り (%)	試験温度 (°C)	最小平均吸収エネルギー (J)	ブリネル硬さ HB (10/3000)
転環本体	580 以上	860 以上	12 以上	35 以上	0	60 以上	262~302
アイ・ナット	580 以上	860 以上	12 以上	50 以上	0	60 以上	262~302

#### 1.2 製品の構造等

(1) 転環本体は、鋳鋼品とする。

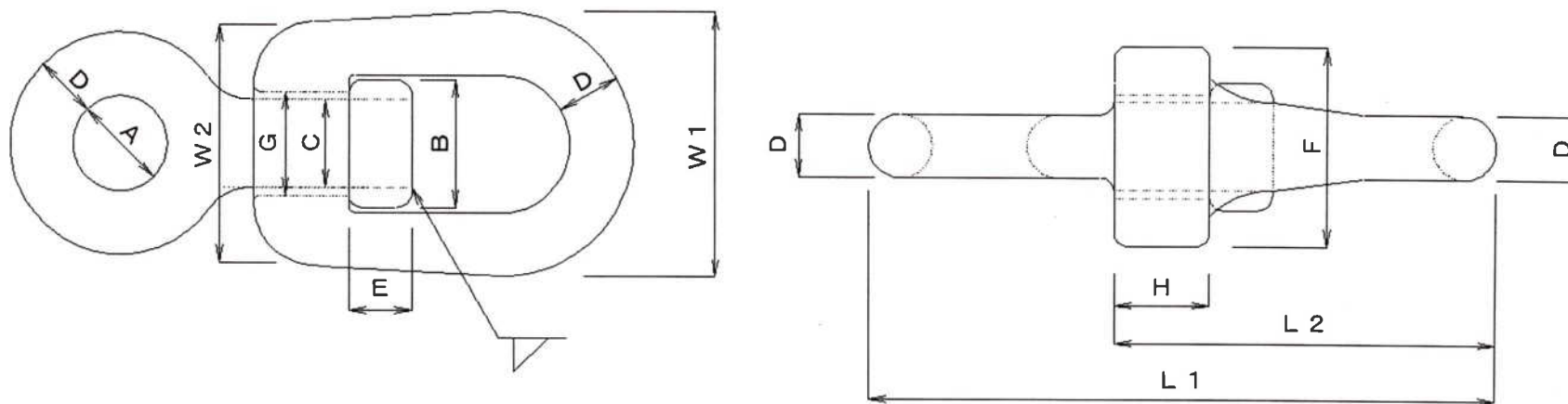
(2) アイ及びナットは、型による鍛造品とする。

(3) 転環本体とアイ及びナットは、機械加工をして組み合わせ、ナットを締めた状態で円滑に回転することを確認し、ナット部分を堅固にアーク溶接止めとする。

### 1.3 規格

転環（32mm 及び 38mm）の形状は図 2.3 により、試験荷重、各寸法及び最低質量は、表 2.6 のとおりとする。

【 図 2.3 転環（32mm 及び 38mm）形状 】



【 表 2.6 転環規格・寸法 】

呼称径 (d) (mm)	試験荷重		転環（本体・アイ・ナット）												最低質量 1 個 (kg)
	切断 (kN)	耐力 (kN)	A (mm)	B (mm)	C (mm)	D (mm)	E (mm)	F (mm)	G (mm)	H (mm)	W1 (mm)	W2 (mm)	L1 (mm)	L2 (mm)	
32	1,040	520	70.0	83.0	63.0	44.0	51.0	140	70.0	70.0	180	158	450	273	23.0
38	1,450	725	76.0	102	76.0	51.0	51.0	160	83.0	76.0	212	190	502	305	34.0

### 1.4 塗装

製品は、検査合格后、完全に錆び落としを行い、ビスマチックソリューション塗料を塗布する。

## 2 品質保証

### 2.1 検査

製造工場において、次の項目について性能及び構造検査を実施する。

#### (1) 材料検査

##### ① 材料試験片の採取方法及び数量

同一溶鋼に属する転環用材料について、引張試験片 1 個及び衝撃試験片 1 組(3 個)とする。

##### ② 材料検査規格値

材料検査については、1.1(2)項の機械的性質による。

#### (2) 切断検査

切断検査は、次の方法により行う。

##### ① 各種類ごとに、製品を抜き取って供試品とする。

##### ② 供試品は、製品 25 個ごとに 1 個（端数がある場合は 1 個加算）を採取する。

##### ③ 供試品には、1.3 項の切断試験荷重を加え、切断しないこと。

##### ④ 前項の検査に合格しないときは、更に検査（又は担当）職員の指定する、同一ロットの転環から 2 個の供試品を採取し、前項のとおり再検査を行うことができる。

##### ⑤ ④項の再検査で 1 個でも不合格となった場合は、同一ロット全て不合格とする。

#### (3) 硬さ検査

硬さ検査は、2.1(2)切断検査で抜き取った供試品のブリネル硬さ HB(10/3000)を測定する。

なお、測定数値は、1.1(2)機械的性質のブリネル硬さ範囲内であること。

#### (4) 耐力検査

耐力検査は、2.1(3)硬さ検査に合格した後、転環全数に行い、1.3 項の耐力試験荷重を加えたとき、裂け傷、切断及びその他の異状がないこと。

#### (5) 寸法検査

耐力検査に合格した転環は、寸法検査を行い次の許容差内にあること。

許 容 差		
径 (D) (mm)	外 長 (mm)	外 巾 (mm)
+2.5mm / -0mm	+0.2d mm / -0mm	+0.2d mm / -0mm

## 2.2 外観検査

外観に有害な欠陥がないこと。

## 2.3 数量検査

第1章1項「買入品名・規格・数量」に示す数量であること。



## 第4節 接環

### 1 製品に関する要件

製品は、JIS F-3303に係る JIS 認証工場、又は各船級協会のチェーン用部品の製造法承認工場で製造され、次の要件に適合したものとする。

#### 1.1 材料

材料規格及び機械的性質については、以下のとおりとする。

##### (1) 材料規格

###### ① 接環本体及び接環ピン

日本海事協会の鋼船規則 K 編に規定されるチェーン用丸鋼「KSBCR4」相当とし、最低 0.2% のモリブデン (Mo) を含む。

###### ② プランジャー、スプリング及び差込キー

JIS G 4303 及び JIS G 4314 に規定されるステンレス「SUS304」とする。

##### (2) 機械的性質

チェーン用丸鋼の機械的性質は、熱処理後に表 2.7 に掲げる規定に適合したものとする。

【表 2.7 機械的性質】

材料規格	引張試験 (14A 号「JIS Z-2201」)				衝撃試験 (2mm V ノッチ「JIS Z-2242」)		硬さ試験
	降伏点 (N/mm <sup>2</sup> )	引張強さ (N/mm <sup>2</sup> )	伸び (%)	絞り (%)	試験温度 (°C)	最小平均吸収エネルギー (J)	ブリネル硬さ HB (10/3000)
本体・ピン	580 以上	860 以上	12 以上	50 以上	0	60 以上	262~302

#### 1.2 製品の構造等

(1) 接環本体は、鍛造品とする。

(2) 接環ピンは、熱延丸鋼とする。

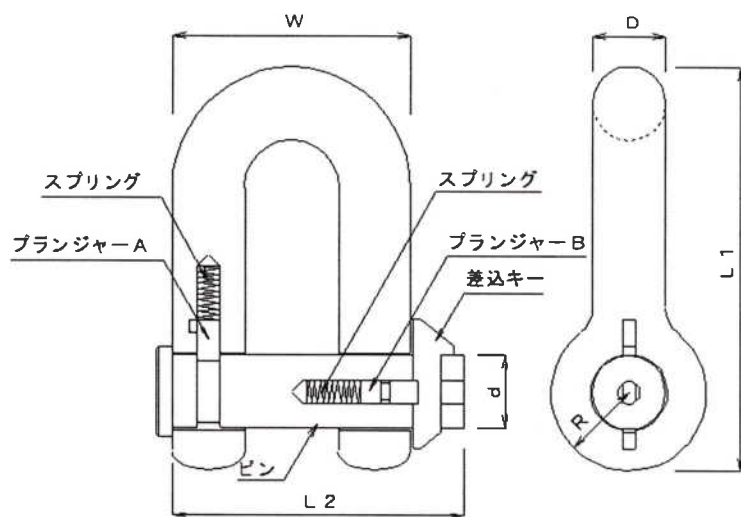
(3) 接環本体、ピン、プランジャー A、B、差込キー及びスプリングは、機械加工を行う。

(4) 塗装等の仕上げ後、接環本体にピン、プランジャー A、B、差込キー及びスプリングが円滑に入り、ピンの脱落が完全に防止され、かつピンが円滑に回転する構造とする。

### 1.3 規格

接環（32mm 及び 38mm）の形状は図 2.4 により、試験荷重、各寸法及び最低質量は、表 2.8 のとおりとする。

【 図 2.4 接環（32mm 及び 38mm）形状 】



【 表 2.8 接環規格・寸法 】

呼称径 (d) (mm)	試験荷重		本体				ピン		最低質量 1 個 (kg)
	切断 (kN)	耐力 (kN)	D (mm)	L1 (mm)	R (mm)	W (mm)	d (mm)	L2 (mm)	
32	1,040	520	44.0	240	47.0	144	44.0	179	8.8
38	1,450	725	52.0	285	55.0	171	52.0	211	14.2

### 1.4 塗装

製品は、検査合格後、完全に錆び落としを行い、電解亜鉛メッキ又は長ばく形エッチングプライマー（ポリビニル樹脂系）を施す。

### 1.5 その他

接環の組立・分解に必要な工具を、納入場所毎に 1 本添付する。

## 2 品質保証

### 2.1 検査

製造工場において、次の項目について性能及び構造検査を実施する。

#### (1) 材料検査

##### ① 材料試験片の採取方法及び数量

同一溶鋼に属する接環及び接環ピン用材料について、引張試験片 1 個及び衝撃試験片 1 組(3 個)とする。

② 材料検査規格値

材料検査については、1.1(2)項の機械的性質による。

(2) 切断検査

切断検査は、次の方法により行う。

- ① 各種類ごとに、製品を抜き取って供試品とする。
- ② 供試品は、製品 25 個ごとに 1 個（端数がある場合は 1 個加算）を採取する。
- ③ 供試品には、1.3 項の切断試験荷重を加え、切断しないこと。
- ④ 前項の検査に合格しないときは、更に検査（又は担当）職員の指定する、同一ロットの接環から 2 個の供試品を採取し、前項のとおり再検査を行うことができる。
- ⑤ ④項の再検査で 1 個でも不合格となった場合は、同一ロット全て不合格とする。

(3) 硬さ検査

硬さ検査は、2.1(2)切断検査で抜き取った供試品のブリネル硬さ HB(10/3000)を測定する。

なお、測定数値は、1.1(2)機械的性質のブリネル硬さ範囲内であること。

(4) 耐力検査

耐力検査は、2.1(3)硬さ検査に合格した後、接環全数に行い、1.3 項の耐力試験荷重を加えたとき、裂け傷、切断及びその他の異状がないこと。

(5) 寸法検査

耐力検査に合格した接環は、寸法検査を行い次の許容差内にあること。

許 容 差			
呼び径 (d) (mm)	径 (D) (mm)	外 長 (%)	外 巾 (%)
32	+2.5mm / -0mm	+2.5% / -0%	+2.5% / -0%
38	+3.0mm / -0mm	+2.5% / -0%	+2.5% / -0%

2.2 外観検査

外観に有害な欠陥がないこと。

2.3 数量検査

第 1 章 1 項「買入品名・規格・数量」に示す数量であること。

納入場所等内訳書

別紙1

管区	標 識 名	標準仕様											納入場所	納期	備考		
		鉄鎖		水中接続具								38mm				32mm	
		38mm	32mm	三ツ目環					転環		接環						
				32mm × 25m	32mm × 14m	32mm × 12m	30mm × 14m	30mm × 12m	38mm	32mm	38mm						32mm
(m)	(m)	(房)	(房)	(房)	(房)	(房)	(個)	(個)	(個)	(個)							
2	高島根灯浮標							1						塩釜浮標置場	1月26日		
2	石巻港第一号灯浮標							1						塩釜浮標置場	1月26日		
2	石巻港第三号灯浮標											4		塩釜浮標置場	1月26日		
2	石巻港第四号灯浮標							1						塩釜浮標置場	1月26日		
2	船川赤根南方灯浮標											4		男鹿浮標置場	1月26日		
	小計							3				4	4				
3	沖港鮫ヶ崎沖灯浮標		50											袖ヶ浦浮標基地	1月26日		
	小計		50														
4	衣浦港口灯浮標							1						名古屋浮標基地	1月26日		
4	名古屋港北航路第五号灯浮標		25									4		名古屋浮標基地	1月26日		
4	三河港豊橋第四号灯浮標							1						名古屋浮標基地	1月26日		
4	四日市港第一航路第五号灯浮標												4	名古屋浮標基地	1月26日		
4	伊良湖水道航路第一号灯浮標											4		名古屋浮標基地	1月26日		
	小計		25					2				4	8				
5	泉北南第三号灯浮標		25											大阪浮標基地	1月26日		
5	泉北南第五号灯浮標		25											大阪浮標基地	1月26日		
5	泉北南第六号灯浮標											3		大阪浮標基地	1月26日		
	小計		50									3					

納入場所等内訳書

別紙1

管 区	標 識 名	標準仕様											納 入 場 所	納 期	備 考		
		鉄 鎖		水中接続具													
		三 ツ 目 環					転 環		接 環								
		38mm	32mm	32mm × 25m	32mm × 14m	32mm × 12m	30mm × 14m	30mm × 12m	38mm	32mm	38mm	32mm					
(m)	(m)	(房)	(房)	(房)	(房)	(房)	(個)	(個)	(個)	(個)							
6	片上港第八号灯浮標										3		広島浮標基地	1月26日			
6	福山港分岐第三号灯浮標										4		広島浮標基地	1月26日			
6	福山港分岐第四号灯浮標										4		広島浮標基地	1月26日			
6	福山港分岐第五号灯浮標										4		広島浮標基地	1月26日			
6	新居浜東航路第一号灯浮標	25									4		広島浮標基地	1月26日			
6	新居浜港梶掛西灯浮標											4	広島浮標基地	1月26日			
6	新居浜港多喜浜灯浮標											4	広島浮標基地	1月26日			
6	アジ岩西方灯浮標											3	広島浮標基地	1月26日			
	小計	25										19	11				
7	荻田港南第三号灯浮標	25											4	佐世保浮標基地	1月26日		
7	荻田港第二号灯浮標	25											4	佐世保浮標基地	1月26日		
7	荻田港第八号灯浮標	25											4	佐世保浮標基地	1月26日		
7	関門航路第六号灯浮標												4	佐世保浮標基地	1月26日		
7	堺川第一号灯浮標		25										1	佐世保浮標基地	1月26日		
7	堺川第二号灯浮標		25										1	佐世保浮標基地	1月26日		
7	安瀬航路第三号灯浮標		25										1	佐世保浮標基地	1月26日		
7	長府航路第三号灯浮標		25										1	佐世保浮標基地	1月26日		
7	筑前丸山出シ灯浮標		25										4	佐世保浮標基地	1月26日		
7	六連島西水路第二号灯浮標												2	佐世保浮標基地	1月26日		
7	六連島西水路第四号灯浮標												2	佐世保浮標基地	1月26日		
7	クタベ瀬南西灯浮標												1	4	佐世保浮標基地	1月26日	

納入場所等内訳書

別紙1

管区	標識名	標準仕様										納入場所	納期	備考	
		鉄鎖		水中接続具					転環		接環				
		38mm (m)	32mm (m)	32mm × 25m (房)	32mm × 14m (房)	32mm × 12m (房)	30mm × 14m (房)	30mm × 12m (房)	38mm (個)	32mm (個)	38mm (個)				32mm (個)
7	シタエ曾根灯浮標										1	4	佐世保浮標基地	1月26日	
	小計	75	125								14	24			
8	境港外江灯浮標											4	境浮標置場	1月26日	
	小計											4			
10	角瀬灯浮標										4		八代浮標置場	1月26日	
10	大船瀬南灯浮標											4	八代浮標置場	1月26日	
10	鵜曾根灯浮標											4	八代浮標置場	1月26日	
10	喜入港灯浮標						1			1		4	八代浮標置場	1月26日	
10	山川港沖灯浮標									1		4	八代浮標置場	1月26日	
10	鹿児島湾笠瀬灯浮標						1			1		4	八代浮標置場	1月26日	
	小計						2			3	4	20			
	合計	100	250				7			3	45	74			

## 仕様確認申請書

年 月 日

海上保安庁交通部整備課長 経由  
支出負担行為担当官  
海上保安庁総務部長 殿

(競争参加者の)

住 所

商号又は名称

代表者名

貴庁が公示した入札公告「 特物1201 鉄鎖 (38mm) 100メートルほか5点買入 」  
について、カタログ等物品の仕様確認に必要な資料を添えて申請します。

※以下は押印を省略する場合のみ記載すること。

(連絡先は2以上記載すること)

本件責任者 (会社名・部署名・氏名) :

担当者 (会社名・部署名・氏名) :

連絡先 1 :

連絡先 2 :

別 紙

件 名

---

	品 目	規 格 等	数 量	※合否 の判定	備 考
1				合・否	
2				合・否	
3				合・否	
4				合・否	
5				合・否	
6				合・否	
7				合・否	
8				合・否	
9				合・否	
10				合・否	
11				合・否	
12				合・否	
13				合・否	
14				合・否	
15				合・否	

※欄は、海上保安庁で使用するので記入しないで下さい。

※	最終判定
	合 ・ 否