

入 札 公 告

次のとおり一般競争入札に付します。本案件は、競争参加資格確認のための証明書等（以下、「証明書等」という。）の提出、入札及び契約を電子調達システム（G E P S）で行う対象案件です。

令和5年4月7日

支出負担行為担当官

海上保安庁総務部長 勝山 潔

◎調達機関番号 020 ◎所在地番号 13

○特船契第 1106 号

1 調達内容

(1) 品目分類番号 77

(2) 購入等件名及び数量

測量船3隻定検修理等

(3) 調達案件及び仕様等 仕様書による。

(4) 履行期限 令和6年3月3日

(5) 履行場所 請負造船所

(6) 入札方法 総価で行う。落札者の決定に当た

っては、入札書に記載された金額に当該金額の10%に相当する額を加算した金額（当該金額に1円未満の端数があるときは、その端数金額を切り捨てるものとする。）をもって落札価格とするので、入札者は、消費税及び地方消費税に係る課税事業者であるか免税事業者であるかを問わず、見積もった契約金額の110分の100に相当する金額を入札書に記載すること。

(7) 電子調達システム（G E P S）の利用本案件は、申請書等の提出、入札及び契約を電子調達システムで行う対象案件である。なお、電子調達システムによりがたい場合は、紙入札方式参加願、紙契約方式承諾願を提出し、紙入札方式、紙契約方式に代えることができる。

2 競争参加資格

(1) 予算決算及び会計令（以下「予決令」という。）第70条の規定に該当しない者であること。なお、未成年者、被保佐人又は被補助人であって、契約締

結のために必要な同意を得ている者は、同条中、特別の理由がある場合に該当する。

(2) 予決令第 71 条の規定に該当しない者であること。

(3) 令和 4・5・6 年国土交通省競争参加資格（全省庁統一資格）において、「役務の提供等（船舶整備）」の A，B，C 又は D 等級に格付けされ、関東・甲信越地域の競争参加資格を有するものであること。

(4) 当該部局において指名停止の措置を受け、指名停止期間中でない者。

(5) 警察当局から、暴力団員が実質的に経営を支配する者又はこれに準ずるものとして、国土交通省発注の公共事業等からの排除要請があり、当該状態が継続している者でないこと。

(6) 電子調達システムによる場合は、電子証明書を取得していること。

(7) 競争参加資格の申請の時期及び場所「競争参

加者の資格に関する公示」(令和4年3月31日付官報)に記載されている時期及び場所で申請を受け付ける。

3 入札書の提出場所等

(1) 電子調達システムのURL及び問い合わせ先 政府電子調達 (G E P S)

<https://www.geps.go.jp/> 電子調達システムヘルプデスク TEL0570-014-889

(2) 入札方式による入札書等の提出場所、契約条項を示す場所、入札説明書の交付場所及び問い合わせ先 〒100-8976 東京都千代田区霞が関2-1-3 海上保安庁総務部政務課予算執行管理室 第二契約係 岩本 修平 電話 03-3591-6361 内線 2831

(3) 入札説明書の交付方法 仕様書等(入札説明書含む)の交付は、当庁ホームページの「調達情報」の「入札・落札等の状況」から、ダウンロードすること。

<http://www.kaiho.mlit.go.jp/ope/tyoutatu/seifutyoutatu.html>.

また、郵送により交付を希望する者はA4判用紙が入る返信用封筒（宛先を明記する。）並びに重量200gに見合う郵便料金に相当する郵便切手又は国際返信切手券を添付して(2)の係に申し込むこと。

(4) 電子調達システム及び紙入札による競争参加のために必要な証明書等の受領期限

令和5年5月8日 17時00分

(5) 電子調達システムによる入札及び紙入札による入札書の受領期限

令和5年5月26日 17時00分

(6) 開札の日時及び場所

令和5年5月29日 13時30分

海上保安庁入札室

4 その他

(1) 契約手続において使用する言語及び通貨
日本語及び日本国通貨。

(2) 入札保証金及び契約保証金 免除

(3) 入札の無効 本公告に示した競争参加資格のない者のした入札及び入札に関する条件に違反した入札。

(4) 契約書作成の要否 要。

本業務は、契約手続きにかかる書類の授受を電子調達システムで行う対象業務である。

なお、電子調達システムによりがたい場合は、発注者の承諾を得て紙契約方式に代えるものとする。

(5) 落札者の決定方法 予決令第 79 条の規定に基づいて作成された予定価格の制限の範囲内で最低の価格をもって有効な入札を行った者を落札者とする。

(6) 手続きにおける交渉の有無 無

(7) その他 詳細は、入札説明書による。

5 Summary

(1) Official in charge of disbursement of the procuring entity: KATUYAMA Kiyoshi, Vice

Commandant, Japan Coast Guard.

(2) Classification of the services to be procured: 77

(3) Nature and quantity of the products or service to be purchased or required.: Regularly repair service of hydrographic survey vessel MEIYOU, TENYOU, KAIYOU.

(4) Fulfillment limit: 3.March.2024.

(5) Fulfilment place: The shipyard which will contract for repair.

(6) Qualifications for participating in the tendering procedures; Supplier eligible for participating in the proposed tender are those who shall;

(a) not come under Article 70 of the Cabinet Order concerning the Budget, Auditing and Accounting. Furthermore, minors, Person under Conservatorship or Person under Assistance

that obtained the consent necessary for concluding a contract may be applicable under cases of special reasons within the said clause;

(b) not come under Article 71 of the Cabinet Order concerning the Budget, Auditing and Accounting;

(c) have Grade A to D level of interest in Service in Kanto • Koshinetsu area in terms of the qualification for participating in the tenders by the Ministry of Land, Infrastructure Transport and Tourism (Single qualification for every ministry and agency) in the fiscal years, 2022•2023•2024.

(d) The person who is not being suspended from Transactions by the request of the officials in charge of contract.

(e) not be the business operators that a

gangster influences management substantially or the person who has exclusion request from Ministry of Land, Infrastructure, Transport and Tourism is continuing state concerned.

(7) Time-limit for tender; 17:00, 26. May. 2023.

(8) Contact point for the notice: IWAMOTO Syuhei, 2nd Contract Section, Contract and Accounts Office, Budget Division, Administration Department, Japan Coast Guard, 2-1-3, Kasumigaseki Chiyoda-ku, Tokyo, 100-8976 Japan. TEL 03-3591-6361 ext. 2831

入 札 説 明 書

(最低価格落札方式)

契約番号：特船契第 1106 号
契約件名：測量船3隻定検修理等

項目及び構成

- 1 契約担当官等
- 2 調達内容
- 3 競争参加資格
- 4 入札参加申込手続き
- 5 入札書及び関係書類の提出場所等
- 6 その他

- 別紙－1 入札書（海上保安庁様式）
- 様式－1 紙入札方式参加願
- 様式－2 紙契約方式承諾願
- 様式－3 確認書（電子入札参加申し込み用）
- 様式－4 電子証明書変更承諾申請書
- 様式－5 期間委任状
- 様式－6 都度委任状
- 別冊 契約書（案）
- 別冊 仕様書

入 札 説 明 書

海上保安庁の調達契約に係わる入札公告（令和5年4月7日付）に基づく入札については、会計法（昭和22年法律第35号）、予算決算及び会計令昭和22年勅令第165号）、契約事務取扱規則（昭和37年大蔵省令第52号）等に定めるもののほか、この入札説明書によるものとする。

- 1 契約担当官等
支出負担行為担当官
海上保安庁総務部長 勝山 潔
- 2 調達内容
 - (1) 契約件名
測量船3隻定検修理等
 - (2) 契約内容
仕様書のとおり
 - (3) 履行期限
令和6年3月3日（船体修理は令和6年2月28日まで）
 - (4) 履行場所
請負造船所
 - (5) 仕様説明会の日時等
仕様説明会は実施しない。
なお、仕様内容について質疑等がある場合は、下記へ連絡すること。
仕様書等に関する問い合わせ先
〒100-8976 東京都千代田区霞が関2-1-3
海上保安庁装備技術部船舶課 吉永
03-3591-6361 (内線4414)
 - (6) 入札方法
原則として、当該入札の執行において入札執行回数は2回を限度とする。
なお、当該入札回数までに落札者が決定しない場合は、原則として予算決算及び会計令第99条の2の規定に基づく随意契約には移行しない。
また、電子調達システムにより難しい者は、発注者に紙入札方式参加願及び紙契約方式承諾願を提出して紙入札方式、紙契約方式に代えるものとする。
落札者の決定は、最低価格落札方式をもって行う。
 - ① 入札者は、一切の経費を含め契約金額を見積もるものとする。
 - ② 落札決定に当たっては、入札書に記載された金額に当該金額の10%に相当する額を加算した金額（当該金額に1円未満の端数がある時は、その端数金額を切り捨てた金額とする。）をもって落札価格とするので、入札者は、消費税及び地方消費税に係る課税事業者であるか免税事業者であるかを問わず、見積もった契約金額の110分の100に相当する金額を記載した入札書を提出しなければならない。
 - ③ 入札者は、入札説明書、仕様書等を熟覧のうえ入札しなければならない。
この場合において入札説明書、仕様書等について疑義があるときは、入札書受領の締め切り前までに関係職員の説明を求めることができる。
 - (7) 入札保証金及び契約保証金 免除

3 競争参加資格

- (1) 予算決算及び会計令第70条の規定に該当しない者であること。
なお、未成年者、被保佐人又は被補助人であって、契約締結のために必要な同意を得ている者は、同条中、特別の理由がある場合に該当する。
- (2) 予算決算及び会計令第71条の規定に該当しない者であること。
- (3) 以下の各号のいずれかに該当し、かつその事実があった後2年を経過していない者。（これを代理人、支配人その他の使用人として使用する者についてもまた同じ。）
 - (ア) 契約の履行に当たり故意に工事若しくは製造を粗雑にし、又は物件の品質若しくは数量に関しての不正の行為をした者
 - (イ) 公正な競争の執行を妨げた者又は公正な価格を害し若しくは不正の利益を得るために連合した者
 - (ウ) 落札者が契約を結ぶこと又は契約者が契約を履行することを妨げた者
 - (エ) 監督又は検査の実施に当たり職員の執行を妨げた者
 - (オ) 正当な理由がなくて契約を履行しなかった者
 - (カ) 前各号のいずれかに該当する事実があった後2年を経過しない者を、契約の履行に当たり、代理人、支配人その他の使用人として使用した者
- (4) 令和4・5・6年度国土交通省競争参加資格（全省庁統一資格審査）において「役務の提供等（船舶整備）」のA、B、C又はD等級に格付けされ、関東・甲信越地域の競争参加資格を有する者であること。（ただし指名停止期間中にあるものは除く。）
なお、競争参加資格を有しない者で当該入札に参加を希望する者は速やかに資格審査申請を行う必要があるので下記5(2)へ問い合わせること。
- (5) 警察当局から暴力団員が実質的に経営を支配する者又はこれに準ずる者として国土交通省公共事業等からの排除要請があり当該状態が継続している者でないこと。
- (6) 技術審査の対象であるため、証明書等の受領期限までに上記2（5）に技術審査書類を提出し、同審査に合格した者であること。

4 入札参加申込手続き

- (1) 申込方法
入札参加希望者は、4（5）の各書類を各提出先に持参又は郵送すること。（電子調達システムにより提出するものは除く）
なお郵送にて提出する場合は、提出期限までに提出先に必着すること。（郵送の場合は、配達証明が確認出来るものに限る）
また、代表者から委任を受けている者（以下「受任者」という）が入札を行う場合は期間委任状（様式4）又は都度委任状（様式5）を入札参加手続きまでに提出する（当該委任に係る委任者及び受任者が同じであり、かつ委任事項に変更がない限り、あらかじめ入札等に関する委任状を提出することにより、当該年度に限り、委任状をその都度提出することを省略することができる。この場合において、特定の入札等に関してのみこれと異なる代理人を選任して委任することは認めない。）。

期間委任状について

- a 入札、見積についての権限及び契約締結についての権限が委任されていなければならない。
- b 電子入札においては、復代理は認めない。
- c 委任期間は当該年度内を限度とする。
- d 代表者及び受任者の記名・押印された委任状（書面）の提出とする。
- e 原則として期間委任状の委任期間中の都度委任状の提出は認めない。

- (2) 電子調達システムによる証明書等の送信方法
電子調達システムによる入札参加の申込みを行う場合の使用アプリケーション及びバージョンの指定及び、保存するファイルの形式は次のいずれかとする。

番号	使用アプリケーション	保存するファイル形式
1	一太郎	Pro3形式以下のもの
2	Microsoft Word	Word2016形式以下のもの
3	Microsoft Excel	Excel2016形式以下のもの
4	その他のアプリケーション	PDFファイル 画像ファイル(JPEG形式及びGIF形式) 上記に加え特別に認めたファイル形式

- (3) ファイル圧縮方法の指定
ファイルを圧縮して送信する場合は、LZH又はZIP形式とする。(自己解凍方式は不可)
- (4) ファイル容量が大きく電子調達システムにより証明書等を送信できない場合証明書等のファイル容量が10MBを超える場合には、電子調達システムによる入札参加申し込みに必要な「確認書」及び「資格審査結果通知書(写)」のみを、1つのファイルとして(例えばPDF形式のファイル)まとめたものを、電子調達システムから送信し、それ以外の証明書等については、直接5(2)の契約係担当者に手渡すこと。
直接手渡すことができない場合は、郵送又は民間事業者による信書の送達に関する法律(平成14年法律第99号)第2条第6項に規定する一般信書便事業者若しくは同条第9項に規定する特定信書便事業者による同条第2項に規定する信書便(以下「郵送等」という。)による提出をすることが出来る。この場合、事前に5(2)にその旨を連絡すること。
なお、参加資格確認後は、入札参加申込者に対して電子調達システムにより通知又は確認通知書を送付する。

- (5) 証明書等の提出期限 令和5年5月8日 17時00分
各提出書類の提出先は次のとおりです。
○電子調達システムにより入札参加する場合
- ・確認書(電子入札用)(電子調達システムにより提出)
 - ・資格審査結果通知書(写)(電子調達システムにより提出)
 - ・技術審査関係資料(提出先上記2(5))

- 紙入札により入札参加する場合
- ・紙入札方式参加願(紙入札用)(提出先下記5(2))
 - ・資格審査結果通知書(写)(提出先下記5(2))
 - ・技術審査関係資料(提出先上記2(5))

- (6) 証明書等審査結果の通知
4(1)により提出された証明書等の審査結果を、令和5年5月11日までに電子調達システム又は文書等により通知する。

※ 電子調達システム又は紙入札方式参加願による入札参加申込手続きをとらなかった場合は、入札に参加できないので注意すること。

※ 入札参加申込手続き後に辞退する場合は、開札日までに「入札辞退書」を5(2)へ提出すること。
なお、入札辞退書等は下記アドレスにて公開しているのでダウンロードして提出すること。
<http://www.kaiho.mlit.go.jp/ope/tyoutatu/youshikitou.html>

5 入札書及び関係書類の提出場所等

(1) 入札書は電子調達システムにより提出すること。

ただし、発注者に紙入札方式参加願を提出した場合は紙により提出すること。

電子調達システムのURL及び問い合わせ先

政府電子調達システム <https://www.geps.go.jp/>

電子調達システムヘルプデスク TEL 0570-014-889

(2) 入札書等の提出場所及び契約条項を示す場所及び問い合わせ先

東京都千代田区霞が関2-1-3

海上保安庁総務部政務課予算執行管理室第二契約係 岩本 修平

TEL03-3591-6361

内線 2831

(3) 入札説明書（仕様書等添付）の交付期間

令和5年4月7日 から 令和5年5月8日

まで

(4) 入札書の提出期限

令和5年5月26日

17時00分

(5) 入札書の提出方法

① 電子調達システムによる場合

ア 入札書の様式は、電子調達システムによるものとする。

イ 入札書等の記載事項

a 契約件名は、定められた件名を記載するものとする。

b 入札者は、特に指示ある場合を除き、総価で入札しなければならない。

c 入札書等は、電子調達システムの入力画面上において作成するものとする。

（電子認証書を取得している者であること。）

ウ 入札書等の提出

a 入札書等は、電子調達システムにより、当該入札公告した期限までに到達するように提出しなければならない。

b 電子入札に利用することができる電子証明書は、資格審査結果通知書に記入されている者（以下「代表者」という。）又は代表者から入札・見積権限及び契約権限について期間委任により委任をうけた者の電子証明書に限る。

② 紙による入札の場合

ア 入札書の様式は、別紙-1によるものとする。

イ 入札書等の記載事項

a 契約件名は、定められた件名を但しがきのあとに記載するものとする。

b 入札者は、特に指示ある場合を除き、総価で入札しなければならない。

c 入札書に記載する日付は、入札書を提出する日とする。

d 入札書には、入札者の住所及び氏名を記載しなければならない。

e 受任者（以下「代理人」という）が入札を行う場合は、代理人の住所、氏名（法人にあっては、所在地、法人名及び代理人の役職、氏名）を記載し、代理人の印鑑を押印しなければならない。以下、記載例による。

【記載例】

海保株式会社 代表取締役（社長） ○○ ○○ 代理
東京都千代田区霞ヶ関 2-1-3
海保株式会社 東京支店（又は○○部）
支店長（又は○○部長） ○○ ○○ 印

ウ 入札書等の提出

- a 入札書は、別紙の様式にて作成し、封筒に入れ、かつ、その封皮に「法人名等及び契約件名、開札年月日、「入札書在中）」を朱書するものとする。
- b 電報、ファクシミリ、電話その他の方法による入札は認めない。
- c 入札者は、その提出した入札書の引換え、変更又は取り消しをすることができない。

エ 郵送により提出する場合

支出負担行為担当官等あて郵送（書留郵便又は民間事業者による信書の伝達に関する法律（平成14年法律第99号）第2条第6項に規定する一般信書便事業者若しくは同条第9項に規定する特定信書便事業者（以下「一般信書便事業者等」という。）の提供する同条第2項に規定する信書便（以下「信書便」という。）の役務のうち、書留郵便に準ずるものとして一般信書便事業者等において当該信書物（同法第2条第3項に規定する信書便物をいう。）の引き受け及び配達記録をした信書便。）にすることができる。

郵送する場合においては、二重封筒とし、表封筒には「入札書在中」の旨を記載し、中封筒に入札書を入れ、かつ、その封皮に「法人名等及び契約件名、開札年月日、「入札書在中）」を朱書するものとする。ただし、入札書の提出期限までに到達するように提出しなければならない。

(6) 入札の無効

- ① 本入札説明書に示した競争参加資格のない者、入札条件に違反した者又は入札者に求められる義務を履行しなかった者の提出した入札及び次の各号の1に該当する入札は無効とする。
 - ア 委任状が提出されていない代理人のした入札
 - イ 所定の入札保証金又は入札保証金に代わる担保を納付し又は提供しない者のした入札
 - ウ 記名（外国人又は外国法人にあつては、本人又は代表者の署名をもって代えることができる。）を欠く入札
 - エ 金額を訂正した入札
 - オ 誤字、脱字などにより意志表示が不明瞭である入札
 - カ 公正な競争の執行を妨げた者又は公正な価格を乱し、若しくは不正の利益を得るために連合した者の入札
 - キ 同一事項の入札について他人の代理人を兼ね、又は2人以上の代理をした者の入札
 - ク 競争参加資格の確認のための書類などを添付することとされた入札にあつては、提出された書類が審査の結果採用されなかった入札
 - ケ 競争参加資格のあるものであつても、入札時点において、海上保安庁次長から指名停止措置を受け、指名停止期間中にある者のした入札
- ② 電子入札参加者は、電子証明書を不正使用等してはならない。
不正使用等した場合には当該電子入札参加者の入札への参加を認めないことがある。
なお、当該入札に関し入札権限のある他の電子証明書に変更しようとするときは、電子証明書変更承諾申請書（様式4）を提出すること。
また、電子証明書変更承諾申請書には変更後の電子証明書の企業情報登録画面を印刷したものを添付すること。

(7) 入札の延期等

入札者が相連合し又は不穩の挙動をする等の場合であつて、競争入札を公正に執行することができない状態にあると認められるときは、当該入札参加者を入札に参加させず、若しくは入札の執行を延期し、又はこれを取り止めることがある。

- (8) 開札の日時及び場所
日時：令和5年5月29日 13時30分
場所：海上保安庁入札室
- (9) 開札
- ① 電子調達システムによる場合
- ア 開札及び開披（以下「開札等」という。）は、入札等執行事務に関係のない職員を立ち合わせてこれを行う。
- イ 開札等をした場合において、入札金額のうち予定価格の制限に達した価格の入札がないときは、原則として引続き再度入札を行う。
ただし、契約担当官等がやむを得ないと認めた場合には、契約担当官等が別途指定する日時に再度入札を行う。
- ② 紙による場合
- ア 開札等は、原則として、入札者又はその代理人が出席して行うものとする。
この場合において、入札者等が立ち会わないときは、入札等執行事務に関係のない職員を立ち合わせてこれを行う。
- イ 開札等をした場合において、入札金額のうち予定価格の制限に達した価格の入札がないときは、原則として引続き再度入札を行う。
ただし、契約担当官等がやむを得ないと認めた場合には、契約担当官等が別途指定する日時に再度入札を行う。
- ③ 入札者又はその代理人は、開札場に入場しようとするときは、入札関係職員の求めに応じ競争参加資格を証明する書類、身分証明書等を提示しなければならない。
- ④ 入札者又はその代理人は、開札時刻後においては、開札場に入場することができない。
- ⑤ 入札者又はその代理人は、開札時刻後においては、契約担当官等が特にやむを得ない事情があると認めた場合のほか、開札場を退場することができない。

6 その他

- (1) 契約手続に使用する言語及び通貨 日本語及び日本国通貨
- (2) 入札者に要求される事項
入札者等は、入札公告等で定められた要件を証明した書類を指定した期限までに提出しなければならない。
また、開札日の前日までの間において、契約担当官等から当該書類に関し説明を求められた場合には、それに応じなければならない。
- (3) 落札者の決定方法
- ① 本入札説明書に従い書類・資料を添付して入札書を提出した入札者であって、本入札説明書3の競争参加資格及び仕様を満たすことの出来ることの要求要件をすべて満たし、当該入札者の入札価格が予算決算及び会計令第79条の規定に基づいて作成された予定価格の制限の範囲内であり、かつ、最低価格をもって有効な入札を行った者を落札者とする。
ただし、落札者となるべき者の入札価格によっては、その者により当該契約の内容に適合した履行がされないおそれがあると認められるとき、又はその者との契約を締結することが公正な取引の秩序を乱すこととなるおそれがある著しく不相当であると認められるときは、予定価格の制限の範囲内をもって入札した者を落札者とする事があ
る。
- ② 本入札は、低入札価格調査制度を採用し、調査基準価格（当該契約の内容に適合した履行がなされないおそれがあると認められる場合の基準となる価格をいう。）を下回った入札を行なった者については、調査を行なったうえで落札するか否かを決定するものとする。

- ③ 電子調達システムでは、入札参加者の利便性向上のため、電子くじ機能を実装している。電子くじを行うには、入札者が任意で設定した000～999の数字が必要になるので、電子入札事業者は、電子調達システムで電子くじ番号を入力し、紙入札事業者は、紙入札方式参加願に記載するものとする。
落札者となるべき同価格の入札をした者が2人以上あり、くじにより落札者の決定を行うこととなった場合には、以下のとおり行うものとする。
- ア 同価格の入札をした者が電子入札事業者のみの場合
電子入札事業者が入力した電子くじ番号を元に電子くじを実施のうえ、落札者を決定するものとする。
- イ 同価格の入札をした者が電子入札事業者と紙入札事業者が混在する場合電子入札事業者が入力した電子くじ番号及び紙入札事業者が紙入札方式参加願に記載した電子くじ番号を元に電子くじを実施のうえ落札者を決定するものとする。
- ウ 同価格の入札をした者が紙入札事業者のみの場合
その場で紙くじ（又は電子くじ）を実施のうえ落札者を決定するものとする。
- ④ 契約担当官等は、落札者を決定したときは、その翌日から7日以内にその旨を落札者とされなかった入札者に電子調達システム又は書面により通知する。
ただし、開札に立ち会った参加者については、書面による通知を省略する。
- ⑤ 調査基準価格を下回った入札を行った者は、契約担当官等の行なう調査、事情聴取等に協力しなければならない。
- (4) 契約書の作成（ただし、契約金額が150万円に満たない場合は省略することがある）
- ① 競争入札を執行し、落札者を決定したときは、当該落札者とすみやかに、契約書を取り交わすものとする。
- ② 契約書を作成する場合において、契約の相手方が遠隔地にあるときは、まず、その者が契約書の案に記名押印し、さらに契約担当官等が当該契約書の案の送付を受けてこれに記名押印するものとする。
- ③ 上記②の場合において契約担当官等が記名押印したときは、当該契約書の1通を契約の相手方に送付するものとする。
- ④ 契約担当官等が契約の相手方とともに契約書に記名押印しなければ、本契約は確定しないものとする。
- ⑤ 「電子調達システム」による電子契約を行う場合、電子調達システムで定める手続に従い、契約書を作成しなければならない。なお、電子調達システムによりがたい場合は、発注者の承諾を得て紙契約方式に代えるものとする。
紙契約方式の手続をする場合は、紙契約方式承諾願（電子、紙入札共通）を落札決定後に上記5（2）へ提出すること。
- (5) 電子入札参加者側の障害により入札書受付締切時間又は開札時間を延長する場合の基準及び取扱い
- 電子入札参加者側の障害により電子入札ができない旨の申告があった場合は、障害の内容と復旧の可否について調査確認を行うものとする
- すぐに復旧できないと判断され、かつ下記の各号に該当する障害等により、原則として複数の電子入札参加者が参加できない場合には、入札書受付締切予定時間及び開札予定時間の変更（延長）を行うことができるものとする。
- ①天災
②広域・地域的停電
③プロバイダ、通信事業者に起因する通信障害
④その他、時間延長が妥当であると認められた場合
（ただし、電子証明書の紛失・破損、端末の不具合等、入札参加者の責による障害であると認められる場合を除く）
- 変更後の開札予定時間が直ちに決定できない場合においては、その旨をすべての電子入札参加者に電話等で連絡するものとし、開札日時が決定した場合には、その旨を全ての電子入札参加者に電話等で連絡するものとする。

- (6) 発注者側の障害により電子入札書受付締切時間又は開札時間を延長する場合の取扱い

発注者側の障害が発生した場合は、電子調達システム運用主管組織（総務省）と協議し、障害復旧の見込みがある場合には、電子入札書受付締切予定時間及び開札予定時間の変更（延長）を行い、障害復旧の見込みがない場合には、紙入札に変更するものとする。
障害復旧の見込みがあるが、変更後の開札予定時間が直ちに決定できない場合においては、その旨を全ての電子入札参加者に電話等で連絡するものとし、開札日時が決定した場合には、その旨を全ての電子入札参加者に電話等で連絡するものとする。

- (7) 支払条件は、履行完了後の一括払いとする。

- (8) 上記によるもののほか、この一般競争入札に参加する場合において了知かつ、遵守すべき事項は、「海上保安庁入札・見積者心得」によるものとする。

<https://www.kaiho.mlit.go.jp/ope/tyoutatu/tyoutatu.html>

- (9) 入札者は、入札後、この入札説明書、仕様書等についての不明を理由として異議を申し立てることはできない。

入札書

一金

ただし 測量船3隻定検修理等

入札・見積者心得及び入札説明書等を承諾の上、入札します。

令和 年 月 日

住 所

商号又は名称

代表者氏名

支出負担行為担当官
海上保安庁総務部長 殿

※以下は押印を省略する場合のみ記載すること。

(連絡先は2以上記載すること)

本件責任者(会社名・部署名・氏名) :

担当者(会社名・部署名・氏名) :

連絡先1 :

連絡先2 :

(注)1.用紙の寸法は、日本産業規格A列4判とする。

2.金額は「アラビア」数字で記入する。

紙入札方式参加願

(特船 1106)

1. 発注件名 測量船3隻定検修理等

上記の案件は、電子調達システムを利用しての参加ができないため
紙入札方式での参加をいたします。

年 月 日

資格審査登録番号(業者コード)

企業名称

企業郵便番号

企業住所

代表者氏名

代表者役職

電子くじ番号

(連絡先)

電話番号

メールアドレス

入札者

住 所

企業名称

氏 名

※以下は押印を省略する場合のみ記載すること。

(連絡先は2以上記載すること)

本件責任者(会社名・部署名・氏名) :

担当者(会社名・部署名・氏名) :

連絡先1 :

連絡先2 :

支出負担行為担当官
海上保安庁総務部長 殿

※1. 入札者住所、企業名称及び氏名欄は、代表者若しくは委任を受けている場合は
その者が記載、押印する。

2. 電子くじ番号は、電子くじを実施する場合に必要となるので、000~999の任意の
3桁の数字を記載する。

紙契約方式承諾願

1. 件 名 測量船 3 隻定検修理等

上記の案件は、電子調達システムを利用しての契約ができないため、
紙契約方式での手続きをいたします。

令和 年 月 日

住 所

商号又は名称

代表者氏名

※以下は押印を省略する場合のみ記載すること。

(連絡先は 2 以上記載すること)

本件責任者 (会社名・部署名・氏名) :

担当者 (会社名・部署名・氏名) :

連絡先 1 :

連絡先 2 :

支出負担行為担当官
海上保安庁総務部長 殿

(様式-3) 一般競争入札方式

○宛 先: 海上保安庁 総務部政務課 予算執行管理室 契約係

確認書

件名: 測量船3隻定検修理等

本案件については、「電子入札方式」により参加します。

令和 年 月 日

企業名称

代表者

※以下は押印を省略する場合のみ記載すること。

(連絡先は2以上記載すること)

本件責任者(会社名・部署名・氏名):

担当者(会社名・部署名・氏名):

連絡先1:

連絡先2:

電子入札方式により参加する方は、本入札に使用するICカード券面の番号を記入してください。

【電子証明書の番号】「シリアルナンバー(SN)」、「ID」などの項目に続く

10桁の数字・英字(例:14桁、16桁)

--	--	--	--	--	--	--	--	--	--	--	--	--	--	--	--	--	--	--	--

【取得者名】

--	--	--	--	--	--	--	--	--	--	--	--	--	--	--	--	--	--	--	--

--	--	--	--	--	--	--	--	--	--	--	--	--	--	--	--	--	--	--	--

(左つめで記入。「スペース」分も左詰めで記入。枠不足の際は、追加してください。)

*今回限定した上記の電子証明書以外を以後において使用した場合、「無効」の入札となることがあります。

*上に記入する「数字・英字」等は、誤記のないように十分留意してください。

(担当者連絡先)※押印省略する場合も、担当者のメールアドレスは必ず記載してください。

担当者名:

電話番号:

メールアドレス:

入札参加者は、入札手続きの開始以降、使用していた電子証明書について、電子証明書発行機関の電子証明書の利用に関する規約上の失効事由が生じた場合又は有効期限の満了により開札までの間に使用することができなくなることが確実な場合において、当該入札に関し入札権限のある他の電子証明書に変更しようとするときは、発注者に電子証明書変更承認申請書(様式3)を提出するものとする。この場合において、電子証明書変更承諾申請書には、変更後の電子証明書の企業情報登録画面を印刷したものを添付することとする。

発注者(海上保安庁)は、変更後の電子証明書に関して入札権限等に問題がないことが確認できる場合についてのみ変更を承諾します。

様式 5

期 間 委 任 状

受任者

住 所

氏 名

使用印

私は上記の者を代理人と定め

下記の権限を委任します。

委任期間 年 月 日から

年 月 日まで

委任事項

年 月 日

委任者 住所

商号又は名称

代表者氏名

支出負担行為担当官

海上保安庁総務部長 勝山 潔 殿

※以下は押印を省略する場合のみ記載すること。契約締結について委任する場合は押印省略不可。

(連絡先は2以上記載すること)

本件責任者(会社名・部署名・氏名):

担当者(会社名・部署名・氏名):

連絡先1:

連絡先2:

様式 6

都 度 委 任 状

受任者

住 所

氏 名

使用印

私は上記の者を代理人と定め

「件名：測量船3隻定検修理等」に関する下記の権限を委任します。

委任事項

1.

年 月 日

委任者 住所

商号又は名称

代表者氏名

支出負担行為担当官

海上保安庁総務部長 勝山 潔 殿

※以下は押印を省略する場合のみ記載すること。契約締結について委任する場合は押印省略不可。

(連絡先は2以上記載すること)

本件責任者(会社名・部署名・氏名):

担当者(会社名・部署名・氏名):

連絡先1:

連絡先2:

令和 5 年 度
特 船 契 第 1106 号

船 舶 修 繕 請 負 契 約 書

船舶修繕請負契約書

収入
印紙

1. 修繕物件名 測量船3隻定検修理等
ただし、別紙仕様書及び図面のとおり。

2. 請負金額 金 円也
うち取引に係る消費税額及び地方消費税額 金 円

3. 履行期限

①測量船明洋 令和5年7月26日から令和5年10月26日まで（検査記録等 最終提出期限 令和5年11月26日）

②測量船天洋 令和5年11月2日から令和6年2月2日まで（検査記録等 最終提出期限 令和6年3月2日）

③測量船海洋 令和5年7月1日から令和6年2月28日まで（検査記録等 最終提出期限 令和6年3月3日）

ただし、各船修理日程については、海上保安庁装備技術部船舶課船舶整備企画室担当官と協議のうえ決定することとし
連続する25日以内とする。また、検査記録等については修理完了後30日以内とする。

4. 修繕場所及び引渡場所 修繕請負造船所（検査記録等の提出先は海上保安庁）

5. 契約保証金 免除

上記修繕について、支出負担行為担当官 海上保安庁総務部長 勝山 潔 を発注者 とし、
請負者を として、次の条件により請負契約を締結する。

(総 則)

第1条 受注者は、別紙仕様書及び図面（以下「仕様書等」という。）に基づき、引渡期限までに、頭書の修繕物件を完成して、その結果を引渡場所において、発注者に引き渡すものとし、発注者は、これに対し、受注者に請負代金を支払うものとする。

(仕様書等の解釈等)

第2条 仕様書等について疑義を生じたとき又は仕様書等に明記されていない事項については、発注者受注者協議して定めるものとし、受注者は、その他軽微なものについては、発注者又は監督すべきことを命ぜられた職員（以下「監督職員」という。）の解釈若しくは指示に従い、請負金額の範囲内において施行するものとする。

2 受注者は、修繕工程表及び修繕費内訳明細書を発注者に提出し、その承認を受けなければならない。

(監督職員)

第3条 発注者は、監督職員を命じたときは、その官職及び氏名を受注者に通知するものとする。

2 受注者は、監督職員の監督の実施について、必要な費用を負担するものとする。

3 受注者は、他の条項に定めるもののほか、監督職員から監督の実施について必要な資料の提出又は提示を求められた場合にはこれに応ずるものとする。

4 受注者は、監督職員から立ち会いを求められた場合は、これに応ずるものとする。

(権利義務の譲渡等)

第4条 この契約により生ずる権利又は義務は、これを第三者に譲渡し、又は承継させてはならない。ただし、発注者の書面による承諾を得た場合は、この限りでない。

2 修繕物件又は修繕現場に搬入した検査済み修繕材料は、これを第三者に売却若しくは貸与し、又は抵当権その他の担保の目的に供してはならない。ただし、あらかじめ発注者の書面による承諾を得た場合には、この限りでない。

(一括再委託等の禁止)

第5条 受注者は、業務の全部を一括して、又は主たる部分を第三者に委任し又は請け負わせてはならない。

2 前項の「主たる部分」とは、業務における総合的企画、業務遂行管理、手法の決定及び技術的判断等を言うものとする。

(代理人等に関する措置要求)

第6条 発注者又は監督職員は、現場代理人その他受注者の代理人（下請負人は代理人とみなす。以下同じ。）、主任技術者、使用人又は労務者等での契約の履行につき著しく不相当と認められるものがあるときは、受注者に対し、事由を明示して、必要な措置をとるべきことを求めることができる。

(特許権等の使用)

第7条 受注者は、修繕の施行について、特許権その他第三者の権利の対象となっている方法を使用するときは、その使用に関する一切の責任を負うものとする。

(材料の検査等)

第8条 受注者の負担に属する修繕材料は、発注者が特に指定したものを除き、その使用前に監督職員の検査を受けなければならない。この場合において、発注者は、受注者が検査を受けなかったとき又は検査に合格した材料以外の材料を使用したときは、使用後であっても、これを取り替えさせることができるものとする。

2 受注者は、材料検査の結果合格となった材料等と検査未済又は不合格となった材料等とに区分する措置をとるとともに、不合格となった材料等を良品とすみやかに取り替えなければならない。

3 受注者は、材料検査に合格した材料等であって、修繕場所にあるものを監督職員の承諾を受けることなく当該場所から持ち出してはならない。

4 受注者は、船底その他完成後外部から容易に見ることのできない部分の修繕について、発注者が指示したときは、発注者又は監督職員の立ち会いの上施行するものとする。ただし、この場合において、監督職員がやむを得ない理由により立ち会えない場合は、受注者は監督職員の指示により、施行を証明することができる見本、写真その他の資料を監督職員に提出し、その確認を受けなければならない。

5 受注者が前項の規定に違反して施行したときであって、発注者又は監督職員が指示するときは、受注者は、施行箇所の撤去、再施行等所要の措置をとらなければならない。

(官給品等)

第9条 発注者は、修繕用として仕様書等に記載する官給品（貸与品を含む。以下「官給品等」という。）を発注者の指定する場所及び日時に受注者に交付する。この場合において、受注者は、その官給品等の交付を受けた都度受領書を発注者に提出し、善良な管理者の注意をもってこれを保管し、かつ、その費用を負担するものとする。

2 受注者は、天災地変等の不可抗力又は発注者の責めに帰すべき事由によらないで官給品等が亡失若しくは損傷し、又はその返還が不可能となったときは、発注者の指定する方法により弁償するものとする。

3 受注者は、官給品等を仕様書等に基づいて使用し、修繕の完成又は契約の変更、若しくは解除等によって不用となったものは、その内容を明らかにした書類を作成し、監督職員（監督職員不在の場合は検査職員）の確認を受けて発注者に提出するとともに、発注者の指定する時期及び場所において、発注者に返還しなければならない。

第10条 受注者は、指定品として仕様書等の記載する修繕材料については、これら以外のものを使用することができないものとする。

（仕様書等に不適合の場合）

第11条 受注者は、修繕の施行が仕様書等に適合しない場合において、監督職員が材料等の取替え、施行箇所の撤去又は再施行等の指示をした場合には、これに従わなければならない。この場合において、受注者は、請負金額の増額又は引渡期限の延期を請求することはできないものとする。

（第三者の作業の実施）

第12条 発注者は、第20条による修繕物件の引渡し前に、第三者にこの修繕物件に対し他の作業を実施させることがあるものとする。この場合において、受注者は、監督職員の指示に従い、当該修繕の施行者と相互協調して修繕の進捗を図るものとする。

2 受注者は、前項の場合において、自己の修繕の施行上不便をきたすことがあっても、発注者に対し、異議の申出又は賠償を請求することができないものとする。

（廃材等の処置）

第13条 受注者は、修繕の施行により発注者の所有に属する撤去品又は官給品等について廃材等を生じたときは、その内容を明らかにした書類を作成し、監督職員（監督職員不在の場合は検査職員）の確認を受けて発注者に提出するとともに発注者の指定する時期及び場所において、これを発注者に引き渡さなければならない。

2 受注者は、前項の廃材等を、発注者が引き取るまでの間、無償で保管するものとする。

(行政庁に対する手続)

第14条 受注者は、修繕について、行政庁の検査、検定等を必要とするときは、自己の費用をもって、当該行政庁に対する必要な手続をするものとする。

(物価変動等による請負金額の変更)

第15条 物価変動その他改定又は予期することのできない事由に基づく経済情勢の激変等により、請負金額が著しく不相当であると認められるに至った場合は、発注者受注者協議して、これを変更することができるものとする。

(修繕の変更等)

第16条 発注者は、その都合により修繕を変更し、又は一時その施行を中止し、若しくはこれを打ち切ることができるものとする。

2 前項の場合において、請負金額を増減する必要があるときは、修繕費内訳明細書に記載する単価により、これによりがたいとき又は所定の引渡期限を伸縮する必要があるときは、発注者受注者協議して、その金額を増減し、若しくは引渡期限を伸縮するものとする。

(引渡期限の変更等)

第17条 発注者は、その都合により引渡期限又は引渡場所を変更することができるものとする。

2 前項の場合において、請負金額を増減する必要があるときは、発注者受注者協議して、その金額を増減するものとする。

(終了通知及び検査)

第18条 受注者は、修繕終了予定日の15日前までに、修繕終了予定日を書面により発注者に通知するものとする。

2 発注者は、前項の通知を受けたときは、検査を行うべきことを命じた職員（以下「検査職員」という。）により、修繕終了予定日（この日以後において受注者が検査をなすべき日を指定したときは、その日）から15日以内（以下「検査期間」という。）に、仕様書に指定した方法その他発注者の適当と認める方法により検査を行うものとする。ただし、天災地変その他やむを得ない事由により検査をすることができない期間は、検査期間に算入しないものとする。

- 3 発注者は、検査職員を命じたときは、その官職及び氏名並びに検査時期及び検査場所を受注者に通知するものとする。
- 4 受注者は、第2項の検査に立ち会うものとする。この場合において、受注者が立ち会わないときは、発注者は、単独で検査を行い、その結果を受注者に通知するものとし、受注者は、これに対して不服を述べることができない。
- 5 受注者は、検査職員から検査の実施について必要な書類又は物件の提示若しくは提出又は説明を求められた場合には、これに応ずるものとする。
- 6 受注者は、検査職員から修繕の重要な部分について完成後直接確認することができないものについて、当該部分の施行の状況を説明することができる見本、写真その他の資料の提示又は提出を求められた場合には、これに応ずるものとする。
- 7 受注者は、検査職員の指示に従い、修繕物件の運転、操作その他検査に必要な作業をし、別に定めのあるものを除きその費用を負担するものとする。
- 8 修繕物件が不合格となった場合において、その不合格部分の手直し期間は、発注者が指示する期間とし、その検査期間は、発注者が受注者から手直しを終了した旨の通知を受領した日（この日以後において受注者が検査をなすべき日を指定したときは、その日）から起算する。

第19条 次に掲げる場合には、検査のため必要な限度において破壊検査を行うことができるものとする。

- (1) 仕様書に指定されているとき。
 - (2) 前条第6項の資料による確認ができなかったとき、その他修繕の施行について疑うに足りる相当の理由があるとき。
 - (3) その他検査を行うため検査職員が特に必要があると認めるとき。
- 2 仕様書等に指定がある場合又は検査職員が必要があると認める場合には、理化学試験により検査を行うことがあるものとする。

(修繕物件の引渡し)

第20条 受注者は、修繕物件が前2条の検査に合格したときは、遅滞なく、これを発注者に引き渡すものとする。

第21条 発注者は、修繕の一部が終了した場合において、その部分の検査を行い、合格部分の全部又は一部の引渡しを受けることができるものとする。

- 2 前3条の規定は、前項の検査及び引渡しについて準用する。

(請負代金の支払)

第22条 発注者は、第20条の規定により修繕物件の引渡し及び検査記録等の提出を受けた後、受注者が提出する適法な支払請求書を受理した日から45日以内(以下「約定期間」という。)に海上保安庁において、請負代金を受注者に支払うものとする。

2 発注者は、受注者から支払請求書を受理した後、その請求書の内容の全部又は一部が不当であることを発見したときは、その事由を明示して、これを受注者に返付するものとする。この場合においては、その請求書を返付した日から発注者が受注者の是正した支払請求書を受理した日までの期間は、約定期間に算入しないものとする。ただし、その請求書の内容の不当が受注者の故意又は重大な過失によるものであるときは、適法な支払請求書の提出がなかったものとし、受注者の是正した支払請求書を受理した日から約定期間を計算するものとする。

第23条 削除

(遅延利息)

第24条 発注者は、約定期間内に請負代金を支払わないときは、受注者に対し、遅延利息を支払わなければならない。

2 遅延利息の額は、約定期間満了の日の翌日から支払をする日までの日数に応じ、年2.5パーセントとする。ただし、受注者が代金の受領を遅滞した日数及び天災地変等やむを得ない事由により支払のできなかった日数は、約定期間に算入せず、又は遅延利息を支払う日数に計算しないものとする。

3 前項の規定により計算した遅延利息の額が100円未満であるときは、遅延利息を支払うことを要せず、その額に100円未満の端数があるときは、その端数を切り捨てるものとする。

4 発注者が検査期間内に検査を終了しないときには、検査期間満了の日の翌日から検査終了した日までの日数は、約定期間の日数から差し引くものとし、又検査の遅延した日数が約定期間の日数を超える場合は、約定期間は満了したものとみなし、発注者は、その超える日数に応じ、前3項の例に準じて計算した金額を受注者に支払うものとする。

(引渡期限の延伸)

第25条 受注者は、所定の期間までに修繕を完成してその物件の引渡しをすることができないときは、あらかじめ遅滞の理由及び完成引渡しの可能な期日を明示して、発注者に引渡期限の延伸の承認を求めなければならない。

2 発注者は、前項の請求に対し、支障がないと認めたときは、これを承認するものとする。ただし、遅滞が天災地変その他受注者の責めに帰することのできない事由に基づく場合のほか、遅滞金を徴収する。

(遅滞金)

第26条 前項第2項ただし書の規定による遅滞金は、延伸前の完成期限満了の日の翌日から修繕を完成して、その物件の引渡しをする日までの日数に応じ、遅滞1日につき、請負金額（第22条の規定により発注者が引渡しを受けた部分があるときは、この部分に対する代金を除いた金額）の年3パーセントとする。ただし、その総額が請負金額の10分の1を超える場合は、その超過額は遅滞金に算入しないものとする。

2 前項の遅滞日数の計算については、検査期間が始まる日の翌日から発注者が検査に着手した日の前日までの日数は、これを遅滞日数に算入しないものとする。

(臨機の措置)

第27条 受注者は、災害防止等のため特に必要と認める場合には、臨機の措置をとらなければならない。この場合において、受注者は、あらかじめ監督職員の意見を求めるものとする。ただし、緊急やむを得ないときは、この限りでない。

2 受注者は、前項の場合において、そのとった措置につき、遅滞なく監督職員に報告しなければならない。

3 監督職員は、災害防止その他修繕の施行上緊急に必要な事項については、受注者に対し、臨機の措置をとることを求めることができる。この場合において、受注者は、直ちにこれに応じなければならない。

4 第1項及び前項の措置に要した経費のうち、発注者受注者協議して請負金額に含めることを不相当と認めた部分については、発注者がこれを負担するものとする。

(危険負担)

第28条 修繕物件の引渡し前に発注者の責めに帰することができない事由により修繕物件及び修繕材料（以下「修繕物件等」という。）について生じた損害は、次項に規定する場合を除き、受注者の負担とする。第24条の規定により既済部分払をした場合の当該既済部分についても同様とする。

2 天災地変その他の不可抗力により修繕物件等に損害を生じた場合において、その損害が重大であり、かつ、受注者が災害防止のため必要な臨機の措置をとる等善良な管理者の注意を怠らなかったと認められるときは、その損害は、発注者が負担するものとする。この場合において、損害額は発注者受注者協議して定めるものとし、保険等その損害をてん補する金額があるときは、損害額からこれを控除するものとする。

3 修繕物件等を保険等に付している場合において、修繕物件等に損害を生じたときは、その損害が発注者の責めに帰すべき事由による場合であっても、その損害が当該保険によっててん補されるときは、てん補額を限度として、受注者が負担するものとする。

(契約不適合責任)

第29条 受注者は、修繕物件の引渡し後1年以内に、その物件が種類、品質又は数量に関して契約の内容に適合しないもの（以下「契約不適合」という。）であることが発見されたときは、発注者の請求により、自己の費用をもってこれを修繕し、代替物を引渡し又は不足分を引渡さなければならない。また、その契約不適合によって生じた物件の滅失若しくはき損に対して、損害を賠償するものとする。

2 前項の規定により契約不適合を修繕する場合において、発注者の都合により受注者の工場で修繕をすることができないときは、発注者受注者協議して、受注者の費用をもって他の工場で修繕をすることができるものとする。この場合において、この負担する費用は、受注者の工場において、修繕をした場合に係る費用に相当する額を限度とする。

3 第1項の期間は、契約不適合が入きよ又は行政庁の検査を受検するとき以外に発見できないものであるときは、修繕物件の引渡し後1年以上1年半以内において最初の入きよ又は検査終了の時までとする。

(契約の解除)

第30条 発注者は、下記各号の一に該当するときは、この契約の全部又は一部を解除することができる。

(1) 受注者から解約の申出があったとき。(第32条による場合を除く。)

(2) 受注者が引渡期限までに修繕を完成してその引渡しをしないとき又は引渡期限までに修繕を完成して、その引渡しをする見込みがないことが明らかなきとき。

(3) 受注者が第4条及び第5条の規定に違反したとき。

(4) 前各号のほか、受注者がこの契約に違反し、そのため発注者が契約の目的を達することができないとき。

(5) この契約の履行について、受注者又はその代理人若しくは使用人等が不正の行為をしたとき又はこれらの者が発注者の行う検査若しくは監督を妨げ、又は妨げようとしたとき。

(6) 受注者が破産の宣告を受け、又は無能力者となり、若しくは居所不明となったとき。

2 受注者（受注者が共同企業体であるときは、その構成員のいずれかの者。以下この項において同じ。）が次の各号のいずれかに該当するときは、この契約を解除することができる。

(1) 役員等（受注者が個人である場合にはその者を、受注者が法人である場合にはその役員又はその支店若しくは常時契約を締結する事務所の代表者をいう。以下この条において同じ。）が、暴力団員による不当な行為の防止等に関する法律（平成3年法律第77号。以下「暴力団対

策法」という。)第2条第6号に規定する暴力団員(以下「暴力団員」という。)であると認められるとき。

(2) 暴力団(暴力団対策法第2条第2号に規定する暴力団をいう。以下同じ。)又は暴力団員が経営に実質的に関与していると認められるとき。

(3) 役員等が、自己、自社若しくは第三者の不正の利益を図る目的又は第三者に損害を加える目的をもって、暴力団又は暴力団員を利用するなどしたと認められるとき。

(4) 役員等が、暴力団又は暴力団員に対して資金等を供給し、又は便宜を供与するなど直接的あるいは積極的に暴力団の維持、運営に協力し、若しくは関与していると認められるとき。

(5) 役員等が、暴力団又は暴力団員と社会的に非難されるべき関係を有していると認められるとき

(6) 下請契約その他の契約に当たり、その相手方が第一号から第五号までのいずれかに該当することを知りながら、当該者と契約を締結したと認められるとき

(7) 受注者が、第一号から第五号までのいずれかに該当する者を下請契約その他の契約の相手方としていた場合(第六号に該当する場合を除く。)に、発注者が受注者に対して当該契約の解除を求め、受注者がこれに従わなかったとき。

3 受注者は、第1項第1号から第5号までの場合において、違約金として、解約部分に対する請負金額の10分の1に相当する金額を発注者に支払わなければならない。ただし、第1項第1号又は第2号の場合において、受注者の責めに帰することのできない事由があるときは、この限りでない。

4 第2項の規定によりこの契約が解除された場合においては、受注者は、請負代金額の10分の1に相当する額を違約金として発注者の指定する期間内に支払わなければならない。

第31条 発注者は、前条に定める場合のほか、自己の都合により、修繕の終了前に、この契約の全部又は一部を解除することができる。この場合において、発注者は、受注者に損害が生じ解約後30日以内に請求があるときは、その損害を賠償するものとする。

2 前項の損害額は確証のあるものを限度として、発注者受注者協議して定めるものとする。

第32条 受注者は、第16条の規定による修繕の変更のため請負金額が2/3以下に減少したとき又は同条の規定による修繕中止の期間が契約期間の1/2以上に達したときは、この契約を解除することができる。

第33条 前3条の規定により、この契約の全部又は一部が解除された場合において、受注者が第23条の規定により、既済部分について代金の一部の支払を受けているときは、発注者に対し、その全部の金額を発注者の指定する期日までに返納しなければならない。

2 発注者は、既済部分の全部又は一部が発注者の利用に適するものであり、かつ、発注者において必要とするときは、修繕費内訳明細書に記載した単価により算出した金額（これによりがたいときは発注者受注者協議して定めた金額）の代価をもって、既済部分を取得できるものとする。

3 第18条、第19条、第22条及び第24条の規定は、前項の取得部分の検査、引渡し、請負代金の支払及び遅延利息について準用する。

（相殺等）

第34条 この契約により発注者が受注者から取得すべき遅滞金、返納金、違約金等がある場合において、発注者が該当金額と相殺することができる債務を受注者に対し有するときは、これを相殺するものとする。

2 前項の規定により相殺を行っても、なお発注者において取得金がある場合又は発注者が遅滞金、返納金、違約金等を徴収する場合において、受注者は、発注者の指定する相当の期限までにこれらの金額を支払わないときは、発注者に対し、遅延利息を支払わなければならない。ただし、当該取得金、遅滞金、返納金又は違約金が1,000円未満の場合は、この限りでない。

3 第24条第2項及び第3項の規定は、前項の遅延利息について準用する。この場合において、同条第2項中「年2.5パーセント」とあるのは「年3パーセント」、同項ただし書中「受注者」とあるのは、「発注者」と、第3項中「100円」とあるのは「1円」と読み替えるものとする。

（談合等不正行為があった場合の違約金等）

第35条 受注者が、次に掲げる場合のいずれかに該当したときは、受注者は、発注者の請求に基づき、契約額（この契約締結後、契約額の変更があった場合には、変更後の契約額）の10分の1に相当する額を違約金として発注者の指定する期間内に支払わなければならない。

(1) この契約に関し、受注者が私的独占の禁止及び公正取引の確保に関する法律(昭和22年法律第54号。以下「独占禁止法」という。)第3条の規定に違反し、又は受注者が構成事業者である事業者団体が独占禁止法第8条第1号の規定に違反したことにより、公正取引委員会が受注者に対し、独占禁止法第7条の2第1項（独占禁止法第8条の3において準用する場合を含む。）の規定に基づく課徴金の納付命令（以下「納付命令」という。）を行い、当該納付命令が確定したとき（確定した当該納付命令が独占禁止法第63条第2項の規定により取り消された場合を含む。）

(2) 納付命令又は独占禁止法第7条若しくは第8条の2の規定に基づく排除措置命令（これらの命令が受注者又は受注者が構成事業者である事業者団体（以下「受注者等」という。）に対して行われたときは、受注者等に対する命令で確定したものをいい、受注者等に対して行われていないときは、各名宛人に対する命令すべてが確定した場合における当該命令をいう。次号において同じ。）において、この契約に関し、独占禁止法第3

条又は第8条第1号の規定に違反する行為の実行としての事業活動があったとされたとき。

(3) 前号に規定する納付命令又は排除措置命令により、受注者等に独占禁止法第3条又は第8条第1号の規定に違反する行為があったとされた期間及び当該違反する行為の対象となった取引分野が示された場合において、この契約が当該期間（これらの命令に係る事件について、公正取引委員会が受注者に対して納付命令を行い、これが確定したときは、当該納付命令における課徴金の計算の基礎である当該違反する行為の実行期間を除く。）に入札（見積書の提出を含む。）が行われたものであり、かつ、当該取引分野に該当するものであるとき。

(4) この契約に関し、受注者（法人にあっては、その役員又は使用人を含む。）の刑法（明治40年法律第45号）第96条の6又は独占禁止法第89条第1項若しくは第95条第1項第1号に規定する刑が確定したとき。

2 受注者が前項の違約金を発注者の指定する期間内に支払わないときは、受注者は、当該期間を経過した日から支払いをする日までの日数に応じ、年3パーセントの割合で計算した額の遅延利息を発注者に支払わなければならない。

（紛争の解決）

第36条 この契約の履行について、発注者受注者間に紛議を生じたときは、発注者受注者協議して解決するものとする。

（秘密の保全）

第37条 発注者及び受注者は、この契約の履行に際し知得した相手方の秘密を第三者に漏らし、又は利用してはならない。

2 前項の規程は、受注者の責任の下、その業務の一部を請け負わせようとする協力会社及び下請会社等まで及ぶものとする。

（特約条項）

第38条 本契約については、別紙特約条項を定めるものとする。

以上契約を証するため、この証書2通を作成し、発注者受注者各1通を保有する。

令和 年 月 日

発注者 住 所 東京都千代田区霞が関2-1-3
氏 名 支出負担行為担当官
海上保安庁総務部長 勝山 潔

受注者 住 所
氏 名

住 所
氏 名

別紙

特約条項

発注者、受注者は本契約書総則第1条に定める仕様書等では対応できない、新たな修繕実施について、次の特約条項を定める。

第1条 発注者又は受注者は、本契約書総則第1条に定める仕様書等では対応できない、不具合を発見した場合、発注者が任命する監督職員（以下、「監督職員」と言う。）と受注者による事前調整を経た後、受注者から発注者が指定する書面（以下「指定書面」と言う。）に当該不具合の修繕に要する概算見積額を記載の上、監督職員あて報告し、その実施について協議するものとする。

第2条 発注者は前1条の報告・協議を受け、当該修繕の必要があると判断した場合は、報告・協議を受けた指定書面にて、発注者が指定する職員（以下「主任監督職員という。）から受注者あて実施を指示するものとし、受注者が当該指示を承諾する場合、発注者が実施を指示した指定書面を主任監督職員あて提出するものとする。なお、それぞれの指示、承諾は監督職員を介して行うものとする。

第3条 前2条に基づき行う手続きは、当初契約の変更契約として実施するものとし、その都度手続きを行うこととする。ただし次の各号によるものとする。

- 1 発注者は指示した仕様変更を全て整理した確定仕様書を発注者が任命する検査職員による検査実施前までに作成し、受注者へ提出しなければならない。
- 2 発注者・受注者は変更契約に伴う請負金額を、本契約の引渡期限後原則として20日以内に確定しなければならない。ただし、発注者受注者が協議して別の期日を定めた場合は、この限りでない。

第4条 修繕が引渡期限内に完了せず遅滞金が発生する場合の起算日は引渡期限の翌日をその起算日とする。

第5条 変更契約に伴う請負金額の確定は、受注者の見積額を参考に、発注者が算出した額に当初契約における予定価格と請負金額の比率を乗じた額を基に、発注者、受注者協議の上、確定するものとし、当該比率については入札又は見積合わせ実施後、発注者から受注者へ別途通知するものとする。

この際の通知桁数は、小数点以下3桁(0.●●● 四桁以下切り捨て)とする。

なお、本特約条項第3条第2号に定める期日までに協議が整わない場合は、発注者が提示する額をもって、請負金額の確定とする。

測量船 3 隻

定検修理等 仕様書

海上保安庁装備技術部船舶課

令和 5 年 4 月

目次

- 1 測量船3隻 定検修理等 仕様書 その1
(測量船明洋 定検修理)
- 2 測量船3隻 定検修理等 仕様書 その2
(測量船天洋 定検修理)
- 3 測量船3隻 定検修理等 仕様書 その3
(測量船海洋 定期修理)

測量船 3 隻

定検修理等 仕様書 その 1
(測量船明洋 定検修理)

海上保安庁装備技術部船舶課

令和 5 年 4 月

第一章 一般

- 1 この修理は、船舶安全法その他関係法令に基づいて施工し、所要の検査に合格しなければならない。
また、検査に関する手続きは請負者が行い、その検査申請に当っては、検査職員の確認を受けてから行うものとする。

なお、管海官庁に受理された船舶検査申請書の写しを検査職員及び船舶課に提出するものとする。

- 2 この修理の施工に当っては、監督職員の監督を受け、検査職員の検査に合格しなければならない。
- 3 この修理に使用する材料は、この仕様書で指示する場合を除き、現在使用している材料と同等の品質又はそれ以上のものを使用するものとする。

また、国等による環境物品等の調達の推進等に関する法律（グリーン購入法）に基づく環境物品等の調達の推進に関する基本方針において、特定調達品目として定められているものにあつては、同基本方針の「判断の基準」及び「配慮事項」に適合する材料を使用する。

なお、船舶安全法等の規定により、本基準に従うことが困難な場合にあっては、監督職員の指示により処理するものとする。

- 4 請負者は、受検日程等を記載した工程表を検査職員及び船舶課に提出し、その承認を受けなければならない。
- 5 この修理の施工に当り、撤去品等が発生した場合は、監督職員の指示により適法に処理するものとする。
- 6 この修理期間中、本船の保安及び災害防止並びに安全管理については、直接本船乗組員の責めに帰すべき場合を除き、請負者がその責めに任ずるものとする。

- 7 この修理期間中請負者は、本船の自活用の電力及び飲料水を供給するものとする。

なお、その使用料については、協議のうえ別途契約するものとする。

- 8 この修理期間中請負者は、修理のために必要な、ほう炊及び居住の代替施設を供給するものとする。
- 9 修理期間は、令和5年7月26日から令和5年10月26日までの間の連続する25日以内とし、落札者は契約後、海上保安庁装備技術部船舶課船舶整備企画室と協議し、修理期間を決定するものとする。

なお、修理のための基地出港日は修理開始前の3日以内、基地帰港日については引渡期限の3日以内とする。

10 支払いは、修理完工及び書類提出後とする。

11 別紙に掲げる検査記録等提出期限は、修理完了後 30 日以内に提出するものとする。

ただし、最終提出期限は令和 5 年 11 月 26 日とする。(提出先は本庁分、本船分共に本庁とする)

第二章 船体部

1 船体入出渠及び離接岸

(1) 主要目

総トン数	621 t
全長	60.00 m
幅	10.50 m
深さ	5.00 m

(2) 滞架日数

本修理にかかる滞架日数は、14日とする。

(3) 要領等

ア 入出渠は、次の事項等に十分配慮し安全確実に行う。

(ア) 入渠要領図及び前回入渠時の盤木位置図を参照する。

(イ) 入出渠に伴うトリム等の調整は、船体局部に過大な荷重が加わることのないよう慎重に行うものとし、入渠後の清海水の排水及びトリム等の調整用清海水の注水を行う。

なお、入渠前のタンクコンディション調整は乗員が行うものとする。

(ウ) 前回入渠時の盤木位置図、ログ、音測等の船底付機器類、シーチェストの配置等を潜水夫等により調査及び確認する。

イ 離接岸は、十分な曳船を使用し安全確実に行う。

ウ 盤木位置図を2部（本庁船舶課及び本船に各1部。以下同じ。）提出する。

(4) その他

表層探査装置送受器及び海底地殻変動観測装置送受器(外板カバーの固定ボルトを緩める。)ドーム内の清水を注排水する。

2 居住区等の防汚処置

修理仕様に指示するほか、次の防汚処置を本修理開始前に施工し、本修理完了後、同処置を撤去のうえ掃き掃除を行う。

(1) 各室床

ビニールシートでカバーする。(各出入口踏板部を含む。)

操舵室	20 m ²
通信室	10 m ²
観測室	50 m ²
観測準備室	25 m ²
公室	40 m ²
食器室	8 m ²
機関制御室	30 m ²

(2) 各通路床

ビニールシートでカバーする。(暴露部の通路を除き、各出入口踏板部を含む。)

航海船橋甲板廊室	1 m ²
船首楼甲板通路	12 m ²
上甲板通路	20 m ²
下甲板通路	20 m ²

(3) 各階段

ステップ部は合板及びビニールシートで、ケコミ板、手摺部等はビニールシートでカバーする。(暴露部の階段を除く。)

航海船橋甲板～船首楼甲板	1箇所	3 m ²
船首楼甲板～上甲板	1箇所	2 m ²
上甲板～下甲板	1箇所	2 m ²

(4) 各室椅子、ソファ、テーブル

ビニールシートでカバーする。

通信室椅子	2個
観測室椅子	4個

公室椅子	38脚
機関制御室椅子	3脚
通信室ソファ	1脚
観測室ソファ	1脚
公室テーブル	6個

3 船底外板

船底外板（舵、シャフトブラケット、ビルジキール等の付加物並びにシーチェスト及びバウスラスト蓋、トンネル内を含む。）について、次の清掃等を行う。

整備に必要な足場の架設、撤去は付帯とし、整備により生じたかき殻類は適法に処理する。

(1) 清掃、清水洗い

塗分線下外板 820 m²

(2) 塗膜不良部手入れ

ディスクサンダーによる。 82 m²

(3) 塗装

プライマー	エポキシ樹脂系	タッチアップ1回	90 m ²
A/C	エポキシ樹脂系	タッチアップ2回	90 m ²
A/F	船底ドーム 加水分解型	総塗装 1回	40 m ²
その他	ビニル系（無機）	総塗装 1回	780 m ²

(4) 表示

喫水マークの表示 2回 一式

(5) その他

ア シーチェスト付格子は取外し、手入れ、塗装後復旧する。

イ 多層音波流速計送受波器音響窓は取り外しのうえ、ドーム内を清掃、塗装し、音響窓を復旧する。

ウ 船底ドーム周囲のシリコン材の目視点検を行う。

エ 塗装は塗料メーカーが定める塗装要領等に従い施工し、A/Fの膜厚は1年仕様とする。

オ 使用したA/C及びA/F塗料の製造所、製品名、使用量を明記した報告書を2部提出する。

(6) 防汚処置等

ア 清掃及び塗装中における音響測深機、電磁ログ、音波ログ、船底ドーム送受波部 並びにプロペラ翼及び同軸の防汚処置は十分に行う。

イ 排水管の木栓による閉鎖等、排水による外板の水漏れ防止を行う。

4 船底保護陽極

次の船底保護陽極（保護亜鉛又は保護アルミ）について、目視確認し、結果を監督職員に速報する。船尾管のガット、ガードプレート等の取外し、復旧は付帯とする。

舵板	300×150×30	8個
	200×100×30	4個
シャフトブラケット	300×150×30	4個
	90×40×20	8個
船尾管軸受	200×100×30	4個
ビルジキール	300×150×30	16個
バウスラスト	200×100×30	4個
	300×150×30	8個
シーチェスト	200×100×30	3個
船尾船底	300×150×30	2個
整流板内	150×70×25	8個
ナローマルチビームドーム	300×150×20	4個

ナローマルチビームドーム内の目視確認については、点検口蓋を外し実施する。

5 諸タンク

(1) 清水タンク

ア 次のタンクのマンホールを開放し、清水洗浄、ローズボックスの解放清掃、乗員による点検、マンホ

ールパッキン（ネオプレーン5 t）取替え、復旧する。

タンク内の酸素検知、照明装置及び足場の架設、撤去は付帯とする。

第1 清水タンク 33.18 m³ (マンホール2 個)

第2 清水タンク 33.18 m³ (マンホール2 個)

イ 次のタンク（置タンク）のマンホールを開放し、清掃、乗員による点検、マンホールパッキン（ネオプレーン5 t）取替え、復旧する。

清水圧力タンク〔置〕 0.50 m³ (マンホール1 個)

ウ 各測深管、張込管及び吸引管の下端部並びに同下船底外板の点検を行う。

エ 各清水タンクに清水を補給し、24時間経過後、水質検査を実施する。（合格証明書2部提出）

(2) 海水タンク

次のとおり海水タンクのマンホールを開放し整備、内部清掃を行う。

なお、整備に必要な足場の架設及び撤去、タンクのガスフリー、ガス検知、酸素検知、並びに照明装置架設及び撤去、マンホールパッキン（6t）の取替えは付帯とする。

ア 各バラストタンク及び釣り合いタンクは、清水洗浄、清掃、受検、ローズボックスの開放清掃、乗員による点検後、復旧する。

イ 各圧力タンクは開放整備、清掃し、乗員による点検後復旧する。

ウ 海水圧力タンクを除く各タンクの所要の圧力試験（水圧試験）を行う。

【タンク名称】	【容積】	【マンホール】	【マンホール大きさ】
第1 バラストタンク	18.3 m ³	1 個	350×500
第2 バラストタンク	18.3 m ³	1 個	350×500
第3 バラストタンク	18.3 m ³	1 個	350×500
第4 バラストタンク	18.3 m ³	1 個	350×500
前部釣り合いタンク	14.75 m ³	1 個	350×500
後部釣り合いタンク	7.18 m ³	1 個	350×500
海水圧力タンク	0.50 m ³	1 個	390φ

(3) 油タンク

次のとおり油タンクのマンホールを開放し整備、内部清掃を行う。

なお、整備に必要な足場の架設（第5、6重油タンクに限る）及び撤去、タンクのガスフリー、ガス検知、酸素検知、並びに照明装置架設及び撤去、マンホールパッキン（6t）の取替えは付帯とする。

ア 各タンクは、清掃、受検及び乗員による点検後、復旧する。

イ スラッジ（約200リットル）を陸揚げ処分する。

ウ 油の処理が生じた場合は協議する。

エ 第1及び第2潤滑油溜タンクと同タンク貫通の加熱管の水圧試験（6kg/cm²）を行う。

オ 所要の圧力試験（エア試験）を行う。

カ 作動油及び燃料油の陸揚げ、保管、積込みは付帯とする。

【タンク名称】	【容積】	【マンホール】	【マンホール大きさ】
第1 潤滑油溜タンク	2.2 m ³	1 個	350×450
第2 潤滑油溜タンク	2.2 m ³	1 個	350×450
軽油タンク	2.4 m ³	1 個	350×500
ビルジ溜タンク	1.5 m ³	1 個	350×500
分離汚油タンク	2.0 m ³	1 個	350×450
第1 重油タンク	9.2 m ³	1 個	350×500
第2 重油タンク	9.2 m ³	1 個	350×500
第3 重油タンク	21.8 m ³	1 個	350×500
第4 重油タンク	21.8 m ³	1 個	350×500
第5 重油タンク	25.1 m ³	1 個	350×500
第6 重油タンク	25.1 m ³	1 個	350×500
第7 重油タンク	13.3 m ³	1 個	350×500
第8 重油タンク	13.3 m ³	1 個	350×500

(4) 減揺タンク

減揺タンクのマンホールを開放し整備、内部清掃を行う。

なお、整備に必要な足場の架設及び撤去、タンクのガスフリー、ガス検知、酸素検知、並びに照明

装置架設及び撤去、マンホールパッキンの取替えは付帯とする。

減揺タンクは、乗員による点検後復旧する。

【タンク名称】	【容積】	【マンホール】	【マンホール大きさ】
減揺タンク	23.0m ³	2個	350×500

(5) 空所

空所のマンホールを開放し、整備を行うこと。

なお、整備に必要な足場の架設及び撤去、マンホール付近のソファ等取外復旧、ガス検知、照明装置の架設及び撤去を行うこと。

また、マンホールはパッキンを取替えの上復旧すること。

空所は、受検及び乗員による点検後復旧すること。

6 汚物管

(1) 次の汚物管を高圧洗浄する。

汚物管内の洗浄水は陸揚げ廃水処理する。

小便管のストラップ3個及び洋式便器3個の取外し復旧は付帯とする。

第1便所～第2便所	100A×2.5m
第2便所内小便管	80A×3.0m
大便管	100A×3.0m
第2便所～三方切替弁	125A×1.8m
三方切替弁～船外	125A×3.0m
三方切替弁～汚物処理装置	125A×5.0m

(2) 三方切替弁(125A)を取外し、解放、清掃、点検、摺合せ、フランジパッキン(ネオプレーン3t)取替え、復旧する。

(3) 次の汚物管付波止弁を取外し、解放、清掃、点検、摺合せ、受検、フランジパッキン(ネオプレーン3t)取替え、復旧する。

汚物処理装置船外排出用(弁符号S-5)	50A×1個
第1, 第2便所船外排出用(弁符号S-6)	125A×1個

7 内底清掃等

軸室、C P P室の内底及びビルジウェル(延約153m²)を清掃し、ウエス拭きする。

なお、敷板の取外し及び復旧を行うものとし、船底ビルジ(約3リットル)及びウエスの処理は付帯とする。

8 板厚計測

船体中央部0.4L間の3断面について、外板、甲板及び二重底頂板等の板厚計測を行い、受検する。

(計測記録表2部提出)

9 舵

(1) 定検受検

ア 完全な舵の抜き出し、舵軸、軸受け及び軸受け間隙計測、受検後復旧する。

イ 舵軸管上下部の次のオイルシール装置(日本ピラー工業製)リールリング(バンド付、本船支給)を交換する。

・GI-E-A 180 各1式(計2式)

・GI-E-A 300 各1式(計2式)

ウ グリース給油装置及び同管系統の作動を確認し給油する。

エ 計測記録表2部を提出する。(本庁1部、本船1部)

オ 足場の仮設及び撤去は付帯とする。

(2) リンク装置組立

両舷舵(フラップラダー:TYPE1KFR-125/190)の以下部品(本船支給)を交換する。

【交換部品】(数量は2舵分:本船支給)

- ・球面軸受け 2個
- ・ピポット固着板 2枚
- ・六角穴付きボルト(穴加工) 4個

・六角穴付止めネジ

8個

10 排水設備

(1) 次の船底弁及び波止弁の開放、清掃、すり合わせ、パッキン取替えの上、復旧する。各居室の寝台等の取外し復旧は付帯とする。

【用途】	【装備箇所】	【規格】	【数】	【備考】
波止弁	バウスラスト室	50A	1	糧食冷蔵庫
機関室		50A	1	空調機室用
		65A	1	洗濯室用
		50A	1	非常電源室用
		65A	1	浴室用
		50A	1	観測準備室用
		65A	1	観測準備室用
		80A	1	洗面所用
		50A	1	ガソリン庫用
第5主任室		100A	1	調理室用
		100A	1	ディスプレイ用
第4予備室		50A	1	ガベージタンク
		125A	1	汚水用
		50A	1	汚水用
第2、3乗員室		50A	1	居室等用
第1乗員室		65A	2	居室等用
船底弁	バウスラスト室	50A	1	電磁ログ用

(2) 最高航海喫水線以下で船外に通じる弁について受検すること。

11 錨、錨鎖

(1) 主錨及び錨鎖を繰り出し、配列、清水洗浄、シャックル開放、振替え、錆落とし、各部計測、受検、ピスマチックソリューション塗装、シャックル復旧及び節マーク（半節マークを含む）表示を行い、錨及び錨鎖を収納する。

また、錨鎖の根止め部の開放、手入れ及び復旧を含むものとし、シャックルのテーパーピン(SUS 16本)は取替える。

ア 主錨(AC14) 1,080kg×2個

イ 錨鎖 34φ×16連(短鎖2連付)

(2) 予備錨(AC14 1,080kg×1個)は陸揚げ錆打ち、可動部手入れ、タールエポキシ樹脂塗装を行い、受検復旧する。

(3) 計測記録表

計測記録表2部を提出する。(本庁1部、本船1部)

12 錨鎖庫

錨鎖庫内の酸素検知及び照明設備を仮設のうえ、下部敷板(約5㎡)を取り外して同庫内を清掃・点検の後、復旧すること。

13 膨脹式救命筏

膨脹式救命いかだ(TRA-20A型(20人用)、1990年2月製)4台について、整備認定事業場等による次の法定点検整備を行い、受検、復旧する。(整備記録表2部提出)

ア 外観点検

イ ガス充気装置の点検

ウ ギ装品の点検

エ 荷重試験

オ 耐圧試験

カ 実ガス膨脹試験(ボンベ取替えを含む。)

キ 漏えい試験

- ク 安全弁の作動試験
- ケ 乗込台の機能確認
- コ 自動離脱装置の外部点検、作動試験
- サ 積付け等の検査
- シ 自動索及びもやい綱取替え

14 消防設備

- (1) ハロン消火装置について、次の試験を行う。
 - ア 通気試験を行う。
 - イ ハロンガスボンベの検量を行う。
 - ウ 可聴式警報装置の作動試験を行う。
 - エ 計測記録表2部を提出する。(本庁1部、本船1部)
- (2) 火災探知装置、消防設備、属具等の受検準備、受検及び復旧を行う。
 なお、通水試験、2条の遮水試験及び属具の復旧は乗員作業とする。

15 効力試験

次の効力試験等を実施し受検する。索類、航海用具の配列及び復旧は乗員作業とする。

- ア 閉鎖装置、舷窓等の外観検査
- イ 水密戸等の開閉試験
- ウ 機関室内その他の場所における排水試験
- エ 索類、航海用具の現状確認
- オ 船灯類の断線警報の効力試験又は点滅試験
- カ 汽笛の吹鳴試験
- キ 満載喫水線の標示等
- ク AFS条約にかかる船底防汚方法の確認(船舶構造規則第64条に適合すること)
- ケ 海防法にかかる受検

16 ミランダ式ポートダビット

ランチングストロープ1組2本について製造者による点検整備を行う。

【ランチングストロープ】

- ・F-2 1本
- ・A-2 1本

【製造者】

テクノアルファ(株) マリン・環境機器グループ
 東京都品川区西五反田2-27-4
 TEL 03-3492-7679

【点検内容】

- (1) 分解のうえ、フック、シャックル、スィベル、エンドリングをバフ磨きし、非破壊検査(X線検査)を行う。
- (2) ワイヤロープ(SUS20φ 両端ロック加工)、フックスプリング、フック用カバーを取替のうえ復旧し、引張試験を行う。
- (3) 非破壊検査記録及び引張試験成績書を2部提出する。

17 空調装置

- (1) ウォーターチリングユニット(ナミレイ UWS40AR)
 - ア 凝縮器を解放し、清掃、点検、組立調整、復旧する。以下の部品を交換する。

(ア) コンデンサー前蓋パッキン	φ246	1枚
(イ) コンデンサー後蓋パッキン	φ246	1枚
(ウ) 防食鉄片 50×30×19		4個
(エ) 防食鉄片 100×30×19		2個
(オ) 防食鉄片用パッキン	φ18	6個
(カ) 冷凍機油 スニソ3GSD 20リットル入り		1缶

イ 保護装置点検、試運転を行い良態確認する。

(2) パッケージエアコン

ア 第4系統 (ナミレイ US8FC)

(ア) 凝縮器を解放し、清掃、点検、組立調整、復旧する。以下の部品を交換する。

A	コンデンサー前蓋パッキン	φ172	1枚
B	コンデンサー後蓋パッキン	φ172	1枚
C	防食鉄片 50×25×20		2個
D	防食鉄片 75×30×20		3個
E	保護亜鉛用パッキン	φ18	5個

(イ) 通水確認、試運転を行い良態確認する。

イ 第5系統 (ナミレイ NSA2G)

(ア) 凝縮器を解放し、清掃、点検、組立調整、復旧する。以下の部品を交換する。

A	コンデンサー前蓋パッキン	φ145	1枚
B	コンデンサー後蓋パッキン	φ145	1枚
C	防食鉄片 30×20×20		2個
D	防食鉄片 50×25×20		5個
E	保護亜鉛用パッキン	φ16	7個

(イ) 通水確認、試運転を行い良態確認する。

ウ 第6系統 (ナミレイ US3G)

(ア) 凝縮器を解放し、清掃、点検、組立調整、復旧する。以下の部品を交換する。

A	コンデンサー前蓋パッキン	φ145	1枚
B	コンデンサー後蓋パッキン	φ145	1枚
C	防食鉄片 30×20×20		2個
D	防食鉄片 50×25×20		5個
E	保護亜鉛用パッキン	φ16	7個

(イ) 通水確認、試運転を行い良態確認する。

18 海水管薬品洗浄

次の海水管3系統の配管において薬品洗浄を行う。

- (1) 機関室から上甲板を經由し第4空調装置
- (2) 機関室から船首楼甲板を經由し第5空調装置
- (3) 機関室から居住区を經由しバウスラスト室糧食庫冷却装置

【材料】

- ・洗浄剤 50Kg
- ・中和剤 25Kg
- ・循環設備 (使用料)
- ・消耗品 1式

【付帯】

- ・海水冷却器出入口配管取外し復旧

19 検査・計測記録等

本仕様に基づく船体部の次の検査・計測記録等は、取りまとめのうえ2部製本し、本部及び本船に各1部提出する。

- 1 (3) 盤木位置図
- 3 (5) 塗料報告書
- 4 船底保護陽極計測記録表
- 5-1 (4) 水質検査合格証明書
- 8 板厚計測記録
- 9 (4) 軸受間隙計測記録表
- 11 (3) 錨鎖計測記録表
- 13 膨脹式救命いかだ整備記録表
- 14 消防設備点検記録表

第三章 機関部

1 右舷主機関（計画保全M2）

製造所、型式 : ダイハツ 6DLM-24SL

連続最大出力×回転数 : 1,100PS×720min⁻¹

シリンダ数×径×行程 : 6×240mm×320mm

右舷主機関について、次の整備を行う。別紙1の部品（本船支給）を取替える。

記録表は、2部（本庁1部、本船1部）提出する。

(1) 排気弁

1 2 個

ア 取外し、清掃、点検、摺合せ（機械加工を含む。）、組立調整、復旧する。

イ 排気弁箱を摺合わせること。（機械加工を含む。）

ウ 弁棒とブッシュの間隙を計測する。

エ 排気弁及び排気弁箱の弁座の肉厚を計測する。

オ 排気弁箱の開放清掃及び検査を行う。

カ 以下の試験計測を行う。

(ア) 計測

排気弁及びガイド間隙

動弁装置隙間

排気弁シート部厚み及びシート部内径

(イ) 圧力試験

排気弁箱 0.2MPa 1 2 個

(2) 過給機（メーカー整備を含む）

ア 開放、清掃、手入れ、組立調整及び復旧する。

イ パッキン類、Oリング及び回り止めを取替える。

ウ 水衣部を薬品洗浄する。

エ 玉軸受を取替える。

オ 保護垂鉛を取替える。

カ 試験計測を行う。

(ア) 計測

過給機回転部間隙及びケーシング肉厚

(イ) 染色探傷試験

過給機ローター 1 式

過給機ノズル・ディフューザー 1 式

(ウ) 圧力試験

過給機 0.4MPa 1 台

(3) その他

ア 重量物等の陸揚げ、保管及び積み込みを行う。

イ 主機関室天蓋を取外し、同パッキン（ネオプレーン 4.5t、85W×7,280 M20×52 ボルトピッチ 129.6）1枚作製、取替え及び復旧する。

ウ 復旧後、乗員が行う係留運転及び海上運転に立会い、始動試験、前後進試験、非常停止装置の作動試験、警報の作動試験、操縦場所の切替え試験等の効力試験に立会う。

エ 第三章機関部の整備に伴い発生したビルジ等の適法処分を行う。

2 左舷主機関（計画保全M4）

製造所、型式 : ダイハツ 6DLM-24SL

連続最大出力×回転数 : 1,100PS×720min⁻¹

シリンダ数×径×行程 : 6×240mm×320mm

左舷主機関について、次の整備を行う。別紙2の部品（本船支給）を取替える。

記録表は、2部（本庁1部、本船1部）提出する。

(1) シリンダカバ

ア 開放、清掃、点検、手入れ、組立調整及び復旧すること。

6 個

イ パッキン類、Oリング及び回り止めを取替えること。

ウ	吸気弁を摺合せること。(機械加工を含む。)	1 2 個
エ	始動弁を摺合せること。	6 個
オ	指圧器弁を摺合せること。(メーカー整備を含む)	6 個
カ	安全弁を摺合わせること。(メーカー整備を含む)	6 個
キ	シリンダカバを摺合せること。	6 個
ク	水衣部を薬品洗浄すること。(排気弁箱を含む。)	6 個(1 2 個)
ケ	動弁腕装置開放、清掃、手入、復旧すること。 タペットクリアランス調整を含む。	6 個
コ	RTV 温調弁を整備すること。	2 個
サ	以下の試験計測を行うこと。	
	圧力試験	
	シリンダカバ圧力試験 (0.4MPa)	6 個
	染色探傷試験	
	シリンダカバ燃焼面	6 個
	計測	
	吸気弁棒外径、吸気弁案内内径	1 2 個
	吸気弁座高さ、弁座幅	1 2 個
	動弁装置軸外径及び軸受内径	6 個
(2)	排気弁	1 2 個
ア	取外し、清掃、点検、摺合せ(機械加工を含む。)、組立調整、復旧する。	
イ	排気弁箱を摺合わせること。(機械加工を含む。)	
ウ	以下の試験計測を行うこと。	
	圧力試験	
	排気弁箱圧力試験 (0.2MPa)	
	計測	
	排気弁棒外径とガイド内内径	
	排気弁の弁座高さ及び排気弁箱の弁座幅	
エ	排気弁箱の開放清掃及び検査を行う。	
(3)	燃料噴射弁(メーカー整備)	6 個
ア	取外し、分解、清掃、点検及び復旧する。	
イ	スプリング及びノズルチップの点検を行う。	
ウ	噴射圧力試験及び噴霧テストを行う。	
(4)	ピストン及び連接棒	
ア	ピストン	6 個
	(ア) 抜き出し、清掃、点検、組立調整及び復旧する。	
	(イ) ピストンリングを交換する。	
	(ウ) ピストンを拔出し、外径を計測する。	
	(エ) ピストンクラウンとスカートに締め付けボルトを点検する。	
	(オ) パッキン類、Oリング及び回り止めを取替える。	
イ	連接棒	6 個
	(ア) 開放、清掃、手入れ、組立調整及び復旧する。	
ウ	クランクピン軸受	6 個
	(ア) 開放、清掃、手入れ、組立調整及び復旧する。	
エ	ピストンピン及び同軸受	6 個
	(ア) 開放、清掃、手入れ、組立調整及び復旧する。	
	(イ) パッキン類、Oリング及び回り止めを取替える。	
オ	以下の試験計測を行う。	
	計測	
	ピストン外径	6 気筒
	ピストンリング(幅、厚さ及び突合せ間隙)	6 気筒
	ピストンリング溝	6 気筒
	ピストン頂部間隙	6 気筒

ピストンピン外径及び硬度	6 気筒
ピストンピン軸受及びボス内部内径	6 気筒
連接棒大端部真円度	6 気筒
クランクピン外径	6 気筒
磁気探傷試験	
ピストンピン	6 気筒
連接棒大端部	6 気筒
クランクピンボルト	6 気筒
染色探傷試験	
ピストン燃焼面	6 気筒
クランクピン	6 気筒

(5) シリンダライナ

6 個

- ア ライナ拔出し、内面点検復旧する。
- イ シリンダライナ水位部を清掃、防食塗装する。
- ウ シリンダブロック側冷却水通路を清掃、防食塗装する。
- エ 以下の計測を行う。

シリンダライナ内径 6 個

(6) クランク軸及び主軸受 (ピストン抜き時)

- ア 主軸受 (上半、下メタル) の開放、清掃、手入れ、組立調整及び復旧する。
- イ 基準軸受 (上半、下メタル) の開放、清掃、手入れ、組立調整及び復旧する。
- ウ スラストメタル (上、下) の開放、清掃、手入れ、組立調整及び復旧する。
- エ 試験計測を行う。

(ア) 計測

デフレクション (開放前、復旧後及び試運転後)
クランク軸及びクランクピン外径並びに軸受間隙

(イ) 染色探傷試験

クランク軸 1 本

(7) カムケース及びギヤケース (ピストン抜き時)

- ア カム、ローラ、ローラガイドの目視点検を行う。
- イ カム軸駆動歯車の歯当りを点検する。
- ウ 伝達歯車頂背隙間の計測を行う。

(8) 燃料噴射ポンプ (ピストン抜き時)

- ア 開放、清掃、手入れ、組立調整及び復旧する。

(9) 付属ポンプ

ア 潤滑油ポンプ

- (ア) 開放、清掃、手入れ、組立調整及び復旧する。
- (イ) パッキン類、Oリングを取替える。
- (ウ) 玉軸受、メカニカルシールを取替える。
- (エ) 軸径及びすべり軸受隙間の計測を行う

イ 燃料油供給ポンプ

- (ア) 開放、清掃、手入れ、組立調整及び復旧する。
- (イ) パッキン類、Oリングを取替える。
- (ウ) 玉軸受、メカニカルシールを取替える。
- (エ) 軸径及びすべり軸受隙間の計測を行う。

ウ 弁腕注油ポンプ

- (ア) 開放、清掃、手入れ、組立調整及び復旧する。
- (イ) パッキン類、Oリングを取替える。
- (ウ) 玉軸受、メカニカルシールを取替える。
- (エ) 軸径及びすべり軸受隙間の計測を行う。

エ 冷却清水ポンプ (渦巻 40m³/h×25m)

- (ア) 開放、清掃、手入れ、組立調整及び復旧する。
- (イ) パッキン類、Oリングを取替える。

- (ウ) 玉軸受、メカニカルシールを取替える。
- (エ) 軸径及びすべり軸受隙間の計測を行う。
- (10) 调速機 (UG-10L ウッドワード) 1個
 - ア 取外し及び取り付け。
 - イ 作動油の点検、開放、清掃、手入れ、組立調整及び復旧する (メーカー整備)。
 - ウ オーバーホールキットの取替を含む。
- (11) 主始動弁他 1個
 - ア 開放、清掃、手入れ、組立調整する。
- (12) 熱交換器 1個
 - ア 空気冷却器 (64.95 m³)
 - (ア) パッキン類、Oリング及び回り止めを取替える。
 - (イ) 海水流路を清掃する。
 - (ウ) 内外部を薬品洗浄する。
 - (エ) 保護亜鉛を取替える。
 - (オ) 圧力試験を行う。(0.4MPa)
 - イ 潤滑油冷却器 (9.7 m³) 1個
 - (ア) パッキン類、Oリング及び回り止めを取替える。
 - (イ) 海水流路を清掃する。
 - (ウ) 外部を薬品洗浄する。
 - (エ) 保護亜鉛を取替える。
 - (オ) 圧力試験を行う。(0.4MPa/0.6MPa)
 - ウ 清水冷却器 (9.7 m³) 1個
 - (ア) パッキン類、Oリング及び回り止めを取替える。
 - (イ) 海水流路を清掃する。
 - (ウ) 外部を薬品洗浄する。
 - (エ) 保護亜鉛を取替える。
 - (オ) 圧力試験を行う。(0.4MPa/0.6MPa)
 - エ 清水加熱器
 - (ア) 開放、清掃、保護亜鉛取替え及び復旧する。
- (13) クランク室及び架構
 - ア 点検、清掃する。
 - イ ドアパッキンを取替える。
- (14) 諸管
 - ア 吸排気集合管、冷却水管、燃料油管、潤滑油管を開放、清掃、手入れ行う。
 - イ 防熱覆いを取外し、復旧する。
 - ウ 伸縮継手を点検する。(カラーチェック)
 - エ 管内部を清掃し、各取付け面手入れ (摺り合わせを含む) 行い、復旧する。
 - オ 内壁の腐食点検を行う。
- (15) 保護装置
 - ア 保護装置点検、確認を行う。
- (16) その他
 - ア 重量物等の陸揚げ、保管及び積込みを行う (右舷主機関の整備を含む。)
 - イ 主機関室天蓋を取外し、同パッキン(ネオプレーン 4.5t、85W×7,280 M20×52 ボルトピッチ 129.6) 1枚作製、取替え及び復旧する (右舷主機関の整備を含む。)
 - ウ 復旧後、乗員が行う係留運転及び海上運転に立会い、始動試験、前後進試験、非常停止装置の作動試験、警報の作動試験、操縦場所の切替え試験等の効力試験に立会う (右舷主機関の整備を含む。)

3 左舷減速装置 (分割定検)

製造所、型式 : 新潟コンバータ (株) MGRPY1642H
 減速比 (推進器側) : 1:1.96 (クラッチ付)
 増速比 (発電機側) : 1:2:36 (オメガクラッチ付)

左舷減速歯車装置について、次のとおり開放、整備し、本船支給する別紙3記載部品を取替え、受検、組立、復旧する。

(1) ギヤケース上半（メーカー整備を含む）

- ア 開放、清掃、手入れ、受検、組立調整及び復旧する。
- イ 入力軸（クラッチを含む）
- ウ 出力軸（推進側、スラスト軸を含む）
- エ 出力軸（発電機側、クラッチを含む）
- オ オメガコントロールバルブ
- カ ブレーキ兼ベースロード軸
- キ クラッチ油圧調整弁（推進用）
- ク クラッチ油圧調整弁（ブレーキ兼ベースロード用）
- ケ 自動温度調整弁
- コ 潤滑油圧力調整弁
- サ 潤滑油分配弁（推進クラッチ用）
- シ 潤滑油分配弁（オメガクラッチ用）
- ス 潤滑油分配弁（ブレーキ兼ベースロード用）

(2) 各軸受及びスラスト軸受

開放、清掃、手入れ、受検、組立調整及び復旧する。

(3) 潤滑油ポンプ

次のポンプの開放、清掃、手入れ、受検、組立調整及び復旧する。

- a 推進クラッチ油圧ポンプ（機付、歯車、 $5\text{m}^3/\text{h} \times 2.5\text{MPa}$ ）
- b オメガクラッチ油圧ポンプ（機付、歯車、 $5\text{m}^3/\text{h} \times 1.4\text{MPa}$ ）
- c 潤滑油ポンプ（機付、歯車、 $8\text{m}^3/\text{h} \times 0.4\text{MPa}$ ）
- d 減速装置用予備潤滑油ポンプ（独立、歯車、 $3.6\text{m}^3/\text{h} \times 2.5\text{MPa}$ ）

(4) 潤滑油冷却器（ 8m^2 ） 1個

- ア 開放、清掃、手入れ、受検、組立調整及び復旧する。
- イ パッキン類、Oリング等を取替える。
- ウ 海水流路を清掃する。
- エ 保護亜鉛を取替える。

(5) 試験及び計測

次の試験、計測を実施する。

ア 圧力試験

潤滑油冷却器 0.4/1MPa（海水側/潤滑油側） 1個

イ 染色探傷

入力軸 1個
出力軸（推進側） 1個
出力軸（発電機側） 1個
各歯車 1式

ウ 計測

各軸受間隙（スラスト軸受を含む）
歯車頂背隙
シンタープレート、スチールプレートそり
摩擦プレートそり
高弾性ゴム継手変形量

エ その他

重量物の陸揚げ、保管及び積込み
組立て、調整、復旧後、乗員が行う係留運転及び海上運転に立会う。

4 2号発電機用原動機（分割定検）

製造所、型式：ヤンマーディーゼル 6 CHL-HTN

出力×回転数：91.9kW(125PS) × 1800min⁻¹

次のとおり開放、整備し、別紙4（本船支給）記載部品を取替え、受検、組立、復旧する。試験計測を行い、記録表2部（本庁1部、本船1部）を提出する。

- (1) シリンダカバ 6個
- ア 開放、清掃、手入れ、受検、組立調整及び復旧する。
 - イ パッキン類、Oリング及び回り止めを取替える。
 - ウ 排気弁を摺合せする。（機械加工を含む。） 6個
 - エ 吸気弁を摺合せする。（機械加工を含む。） 6個
 - オ 燃料噴射弁の噴射圧力を調整する。（メーカー整備を含む） 6個
 - カ 水衣部を薬品洗浄する。 6個
 - キ 動弁腕装置開放、清掃、手入、復旧する。 6個
 - ク 以下の試験計測を行う。
 - (ア) 計測
 - 排気弁棒外径・ガイド内径
 - 排気弁弁傘高さ・弁座幅計測
 - 吸気弁弁棒外径・ガイド内径
 - (イ) 圧力試験
 - シリンダヘッドカバ 6個
 - (ウ) 染色探傷試験
 - シリンダヘッド燃焼面 6個
- (2) ピストン及び連接棒
- ア ピストン
 - 開放、清掃、手入れ、受検、組立調整及び復旧する。
 - パッキン類、Oリング及び回り止めを取替える。
 - イ 連接棒
 - 開放、清掃、手入れ、受検、組立調整及び復旧する。
 - ウ クランクピン軸受
 - 開放、清掃、手入れ、受検、組立調整及び復旧する。
 - エ ピストンピン及び同軸受
 - 開放、清掃、手入れ、受検、組立調整及び復旧する。
 - パッキン類、Oリング及び回り止めを取替える。
 - オ 以下の試験計測を行う。
 - 計測
 - ピストン外径
 - ピストンリング溝
 - ピストンリング
 - ピストンリング溝及びリングの間隙
 - ピストン頂部の間隙
 - クランクピン外径
 - 連接棒大端部油間隙
 - 連接棒大端部真円度
 - ピストンピン外径・軸受及びボス部内径
 - 染色探傷試験
 - ピストン燃焼面
 - クランクピン
 - 磁気探傷試験
 - 連接棒大端部セレーション部
 - ピストンピン
- (3) シリンダライナ
- 開放、清掃、手入れ、受検、組立調整及び復旧する。
 - パッキン類、Oリング及び回り止めを取替える。
 - シリンダライナの水衣部を清掃、防食塗装する。
 - シリンダライナ内径を計測する。

- (4) クランク軸及び主軸受（ピストン抜き時）
 主軸受及び基準軸受について開放、清掃、手入れ、受検、組立調整及び復旧する。
 デフレクション計測を行う。
 クランク軸スラスト間隙計測を行う。
- (5) 燃料噴射ポンプ（フィードポンプ含む）及びガバナ（一体型） 1台
 開放、清掃、手入れ、組立調整及び復旧する。（メーカー整備を含む。）
 燃料噴射時期及び燃料噴射量の調整を行う。
- (7) 付属ポンプ
- ア 潤滑油ポンプ（機付，歯車， $3.3\text{m}^3/\text{h} \times 1\text{MPa}$ ） 1台
 開放、清掃、手入れ、受検、組立調整及び復旧する。
 パッキン類、Oリング及び回り止めを取替える。
 オイルシールを取替える。
 付属諸弁（調圧弁及び安全弁）を摺合せる。
- イ 冷却清水ポンプ（機付，渦巻 $6\text{m}^3/\text{h} \times 7\text{m}$ ） 1台
 開放、清掃、手入れ、受検、組立調整及び復旧する。
 パッキン類、Oリング及び回り止めを取替える。
 玉軸受を取替える。
 メカニカルシールを取替える。
- ウ 冷却海水ポンプ（機付，モノレックス $4.6\text{m}^3/\text{h} \times 10\text{m}$ ） 1台
 開放、清掃、手入れ、受検、組立調整及び復旧する。
 パッキン類、Oリング及び回り止めを取替える。
 玉軸受を取替える。
 メカニカルシールを取替える。
- (8) 過給機
 型式：ギャレットターボ T40B 1台
- ア 開放、清掃、手入れ、受検、組立調整及び復旧する。
 イ パッキン類、Oリング及び回り止めを取替える。
 ウ 水衣部を薬品洗浄する。
 エ 玉軸受を取替える。
 オ 染色探傷試験
 ローター軸翼根部 1台
 過給機ノズルリング 1個
- (9) 調速機
 取外し及び取付ける。
 開放、清掃、手入れ、受検、組立調整及び復旧する。
 周波数の上・下限リミットを調整確認する。
- (10) 熱交換器
- ア 空気冷却器（ 3.3m^2 ）
 開放、清掃、手入れ、受検、組立調整及び復旧する。
 パッキン類、Oリング及び回り止めを取替える。
 海水流路を清掃する。
 外部を薬品洗浄する。
 保護亜鉛を取替える。
- イ 潤滑油冷却器（ 0.7m^2 ）
 開放、清掃、手入れ、受検、組立調整及び復旧する。
 パッキン類、Oリング及び回り止めを取替える。
 海水流路を清掃する。
 外部を薬品洗浄する。
 保護亜鉛を取替える。
- ウ 清水冷却器（ 0.8m^2 ）
 開放、清掃、手入れ、受検、組立調整及び復旧する。
 パッキン類、Oリング及び回り止めを取替える。

海水流路を清掃する。
外部を薬品洗浄する。
保護亜鉛を取替える。

(1 1) クランク室及び架構

点検、清掃する。
ドアパッキンを取替える。

(1 2) 諸管

- ア 吸気マニホールド、吸気連絡管、清水管、海水管について点検、清掃、各接続部の手入れ（摺合わせを含む）を行い、復旧する。
イ 排気マニホールドについて、点検、清掃、排気側内壁の腐食点検を行う。
ウ 防熱覆いを取外し、復旧する。

(1 3) その他

- ア 重量物を陸揚げ、保管及び積込みを行う。
特記なき重量物の陸揚げを行う。
イ 試運転立会い
乗員が行う試運転に立会う。（使用負荷は船内負荷とする。）
その他、調速機試験及び安全装置作動試験に立会う。
取外し、陸揚げ、パッキン（ドアパッキンを除く）を取替え復旧する。

(1 4) 防音ボックス脱着

取外し、陸揚げ、パッキン（ドアパッキンを除く）を取替え復旧する。

5 独立ポンプ（分割定検）

次の各ポンプについて整備、受検、本船支給する別紙 5（本船支給）記載部品を取替え、組立調整及び復旧を行う。

- (1) 2号主機冷却海水ポンプ（渦巻き 120m³/h×20m） 1台
製造所、型式：シンコー SVA125
ア 開放、清掃、手入れ、受検、組立調整及び復旧する。
イ 別表5記載の部品を取替える。
- (2) 左舷主機予備潤滑油ポンプ（独立、横型電動歯車 18m³/h×60m） 1台
製造所、型式：大晃機械工業 NHGH-20M
ア 開放、清掃、手入れ、受検、組立調整及び復旧する。
イ 別表5記載の部品を取替える。
- (3) 主機予備冷却清水ポンプ（独立、横型自吸渦巻 40m³/h×25m） 1台
製造所、型式：シンコー GJ80-25MS
ア 開放、清掃、手入れ、受検、組立調整及び復旧する。
イ 別表5記載の部品を取替える。

6 軸系（両舷）

製造所、型式：ナカシマプロペラ 4翼 CPP、XS-53
プロペラ直径：1850mm 材質：ALBC3
プロペラ軸：φ180mm×11.41m
給油軸：φ178mm×13.05m
中間軸：φ135×22.08m

次のとおりプロペラ軸を拔出し、受検、本船支給する別表 6（本船支給）記載部品を取替え、復旧を行うこと。

(1) プロペラ

- ア プロペラ翼（4翼、両舷）
（ア）開放、手入れ、受検、組立調整及び復旧すること。
（イ）パッキン類、Oリング及び回り止めを取替えること。
（ウ）清掃、バフ仕上げを行うこと。
イ ボンネット
（ア）開放、清掃、手入れ、受検、組立調整及び復旧すること。
（イ）パッキン類、Oリング及び回り止めを取替えること。

ウ ボス

- (ア) 開放、清掃、手入れ、受検、組立調整及び復旧すること。
- (イ) パッキン類、Ｏリング及び回り止めを取替えること。

(2) プロペラ軸

ア プロペラ軸

- (ア) 開放、手入れ、受検、組立調整及び復旧すること。
- (イ) パッキン類、Ｏリング及び回り止めを取替えること。
- (ウ) 清掃すること。

イ 変節軸

- (ア) 開放、清掃、手入れ、受検、組立調整及び復旧すること。
- (イ) 変節軸 1 本（造船所手配）及びクロスヘッド 1 個（造船所手配）を新替える。

(3) 給油筒

ア 開放、清掃、手入れ、受検、組立調整及び復旧すること。

イ パッキン類、Ｏリング及び回り止めを取替えること。

(4) シリンダ

ア シリンダ

- (ア) 開放、清掃、手入れ、受検、組立調整及び復旧すること。
- (イ) パッキン類、Ｏリング及び回り止めを取替えること。

イ ピストン

- (ア) 開放、清掃、手入れ、受検、組立調整及び復旧すること。
- (イ) パッキン類、Ｏリング及び回り止めを取り替えること。

ウ パイロットチェック弁

- (ア) 開放、清掃、手入れ、受検、組立調整及び復旧すること。
- (イ) パッキン類、Ｏリング及び回り止めを取り替えること。
- (ウ) 弁を摺り合わせること。

(5) 電磁弁ユニット

電磁弁（造船所手配） 2 個及びフローレギュレーター（造船所手配） 2 個を新替える。

(6) 変節油ポンプ（独立、歯車、1.8m³/8MPa）（予備含むこと。） 3台

ア 開放、清掃、手入れ、受検、組立調整及び復旧すること。

イ パッキン類、Ｏリング及び回り止めを取り替えること。

ウ 玉軸受を取替えること。

エ オイルシールを取替える。

オ 付属諸弁（安全弁及び調圧弁）を摺り合わせること。

カ 弾性継手を取替えること。

(7) 変節油冷却器（1.33m²）

ア 開放、清掃、手入れ、受検、組立調整及び復旧すること。

イ パッキン類、Ｏリング及び回り止めを取り替えること。

ウ 海水通路を清掃すること。

エ 外部を薬品洗浄すること。

オ 保護亜鉛を取替えること。

(8) 軸受等

ア 中間軸受

(ア) 開放、清掃、手入れ、受検、組立調整及び復旧すること。

(イ) パッキン類を取替えること。

(9) 軸接地装置

ア ブラシの調整及び点検を実施すること。

イ 接地プレート（銀プレート）の点検を実施すること。

(10) 足場

プロペラ軸の抜き出し用足場の設置及び撤去、アイプレートの取付け、取外し、アイプレート取付け痕の処理を付帯とすること。

(11) 試験計測（記録表2部（本庁1部、本船1部）を提出すること。）

ア 圧力試験

(ア) プロペラボス (0.1MPa)

(イ) 変節冷却器圧力試験を実施すること。(0.39/0.58MPa)

イ 磁気探傷

(ア) プロペラ取り付けボルト

(イ) プロペラ翼取り付けボルト

(ウ) プロペラ翼～クランクリングピン

(エ) プロペラ軸スリーブ端付近

ウ 染色探傷

(ア) プロペラ翼取り付けボルト穴

エ 計測

(ア) プロペラ軸径

(イ) プロペラ軸と張出軸受及び船尾管軸受け間隙

(ウ) プロペラ翼軸外径及び同軸受内径

(エ) プロペラ翼幅部間隙

(オ) 翼用ガイド部間隙

(カ) 変節油軸受間隙

(キ) シリンダ内径及びサーボピストン外径

(ク) 給油軸受部間隙及びシールリング内径及び巾部間隙

(ケ) ボス押し込み量

(コ) 翼角 (翼根～機側発信器～操舵室)

オ 変節機構作動試験

(ア) 変節機構の作動試験を実施すること。

(イ) 翼角整合及び確認すること。(翼根部～機側翼角目盛り～操舵室)

7 軸封装置 (両舷)

製造所：ケメル (イーグル工業) 型式：EVK2R-210

次のとおり開放、受検し、本船支給する別表7 (本船支給) 記載部品を取替え、復旧すること。

- (1) 冷却水通水弁の蓋を取外し、内部点検、摺合わせ及び復旧すること。
- (2) 固定摺動リングを削正すること。
- (3) 推進軸の防食塗料を剥離し再塗装する。防錆塗料を塗布すること。
- (4) 回転摺動リング、Oリングを取替えること。
- (5) 緊急シールを取替えのうえ作動試験を実施すること。
- (6) 船尾管軸封装置の冷却海水入口弁 (5K-40A、逆止弁) 2個を取替える。

8 補助ボイラ

製造所、型式：株式会社タクマ クレイトン RHOA-30

制限気圧：0.9MPa

次のとおり、開放、整備、受検し、別紙8 (本船支給) 記載部品を取替え、復旧すること。

- (1) 加熱管
 - ア 開放、清掃、手入れ、受検、組立及び復旧すること。
 - イ パッキン類、Oリング及び回り止めを取替えること。
 - ウ 排気筒及びバーナーマニフォールドを取り外すこと。
 - エ 加熱管陸揚げドブ付け煤落とし及び加熱管内部を薬品洗浄すること。
- (2) アキュームレーター及びキャスタブル
 - ア 開放、清掃、手入れ、組立調整及び復旧する。
 - イ パッキン類、Oリングを取替えること。
- (3) 諸弁

以下の諸弁を開放、清掃、摺合わせ、手入れ、組立調整及び復旧すること。

 - ・蒸気出口弁 ・検査弁 ・水面計コック ・蒸気トラップ弁
 - ・ブロー弁 (アキュームレーター、船外) ・循環水入口弁 ・加熱管入口弁
 - ・加熱管ドレン弁 ・給水入口弁 ・煤吹弁 ・給水ポンプ逆止弁 ・蒸気ヒーター弁
- (4) 安全弁

開放、清掃、摺合わせ、手入れ、受検、組立調整及び復旧すること。

(5) 付属ポンプ等（陸揚げを含む。）

ア 給水ポンプ

- (ア) 開放、清掃、手入れ、受検、組立調整及び復旧すること。
- (イ) パッキン類、Oリングを取替えること。
- (ウ) ダイアフラム及びオイルシールを取替えること。
- (エ) 玉軸受を取替えること。

イ 循環水ポンプ

- (ア) 開放、清掃、手入れ、受検、組立調整及び復旧すること。
- (イ) パッキン類、Oリングを取替えること。
- (ウ) ダイアフラム及びオイルシールを取替えること。
- (エ) 玉軸受を取替えること。

ウ 燃料ポンプ

清掃、手入れ、受検すること。

エ 薬液注入ポンプ

- (ア) 開放、清掃、手入れ、受検、組立調整及び復旧すること。
- (イ) パッキン類、Oリングを取替えること。
- (ウ) オイルシールを取替えること。
- (エ) 玉軸受を取替えること。

オ 送風機

- (ア) 開放、清掃、手入れ、組立調整及び復旧すること。
- (イ) パッキン類、Oリングを取替えること。
- (ウ) 玉軸受を取替えること。

カ 復水器 (4m³)

- (ア) 開放、清掃、手入れ、組立調整及び復旧すること。
- (イ) パッキン類、Oリングを取替えること。
- (ウ) 保護亜鉛を取替えること。
- (エ) 内外部を薬品洗浄すること。

キ 燃料加熱器

- (ア) 開放、清掃、手入れ、組立調整及び復旧すること。
- (イ) パッキン類、Oリングを取替えること。
- (ウ) 内外部を薬品洗浄すること。

ク 給水軟化器

イオン交換樹脂を交換すること。

ケ 検油タンク/ホットウェルタンク

- (ア) 開放、清掃、手入れ、組立調整及び復旧すること。
- (イ) パッキン類を取替えること。

コ 圧力試験

次の試験を行い記録表1部（本庁1部、本船1部）提出すること。

- | | | |
|------------------|---------|----|
| (ア) 加熱管（主蒸気管を含む） | 1.4MPa | 1個 |
| (イ) 復水器 | 0.15MPa | 1個 |
| (ウ) 燃料加熱器 | 1.0MPa | 1個 |

サ 試運転等

- (ア) 組立、復旧、各部調整及び試運転を実施すること。
- (イ) 安全弁の封鎖試験を実施し受検すること。
- (ウ) 保護警報装置作動試験を実施すること。

9 主空気圧縮機

型 式：電動二段水冷 SC7N-TP
製 造 所：ヤンマーディーゼル
容 量：24Nm³/×3MPa
数 量：2台

次のとおり開放、整備、受検し、本船支給する別紙9（本船支給）記載部品を取替、復旧すること。
試験計測を行い、記録表2部（本庁1部、本船1部）を提出する。

(1) 1号、2号主空気圧縮機

ア 本体及び冷却器

- (ア) 開放、清掃、手入、受検、組立て調整及び復旧すること。
- (イ) パッキン類、Oリングを取替えること。
- (ウ) ピストンリングを取替えること。
- (エ) 軸受を取替えること。
- (オ) 水衣部を薬品洗浄すること。

イ 冷却水ポンプ

- (ア) 開放、清掃、手入、受検、組立て調整及び復旧すること。
- (イ) 玉軸受を取替えること。
- (ウ) メカニカルシールを取替えること。

ウ 充気試験

- (ア) 充気試験を実施すること。
- (イ) 安全弁の効力試験を実施する。

エ 試験計測

(ア) 圧力試験

架構	0.39MPa
シリンダカバ	0.39MPa

(イ) 磁気探傷試験

ピストンピン
接続棒
クランクピンボルト

(ウ) 染色探傷試験

ピストン
クランク軸

(エ) 計測

シリンダ内径（高圧及び低圧）
ピストン外径（高圧及び低圧）
クランクピン外径及び軸受間隙
ピストンピン外径
ピストンピン軸受内径及びピストンピンホール内径

10 独立ポンプ（定期検査）

次のポンプを開放、清掃、手入、受検、別表10（本船支給）記載部品を取替え、組立調整、復旧すること。なお、パッキン類の取替を含むこと。

(1) 海水ポンプ

ア 雑用兼ビルジポンプ 1台

（渦巻 35m³/h×20m 型式：SVB65MS型）

イ 消火兼バラストポンプ 1台

（渦巻 40/90m³/h×60/30m 型式：RVP130MS型 製造所：シンコー）

(2) 油ポンプ

ア 燃料油汲上ポンプ 1台

（ウエスコ 1.8m³/h×35m 型式：RWS25M 製造所：シンコー）

イ 燃料移送ポンプ 1台

（歯車 7.5m³/h×0.35MPa 型式：NHG-7.5M 製造所：大晃機械製）

(3) ビルジポンプ

ビルジ移送ポンプ 1台

（立形電動ピストン 5m³/h×25m 型式：VPS5 製造所：シンコー）

11 船底弁

次の弁蓋を開放、内部清掃、摺合せ、受検及びグランドパッキン等を取替え復旧すること。
弁箱内部の防食塗装を含む。

(1) 主機冷却海水ポンプ用	1 2 5 A	2 個
(2) 発電機用原動機用	5 0 A	2 個
(3) 消火兼バラストポンプ用	1 2 5 A	2 個
(4) 雑用冷却海水ポンプ用	1 2 5 A	2 個
(5) 空気抜用	4 0 A	3 個
(6) 掃除空気用	1 5 A	3 個
(7) 主機冷却海水吐出用	1 0 0 A	2 個
(8) 発電機用原動機冷却海水吐出用	5 0 A	1 個
(9) 空気圧縮機冷却海水吐出用	2 0 A	1 個
(10) バラスト水吐出用	1 2 5 A	1 個
(11) 造水装置船外弁用	4 0 A	1 個
(12) 油圧ポンプユニット冷却海水吐出用	4 0 A	1 個
(13) CPP変節油冷却器海水吐出用	4 0 A	2 個
(14) 補助ボイラ缶水排出用	2 0 A	1 個
(15) 空調装置冷却海水排出用	1 0 0 A	1 個
(16) 第6系統空調装置冷却海水船外吐出用	4 0 A	1 個
(17) 油水分離器分離水船外吐出用	2 5 A	1 個
(18) クリーンビルジ汲上ポンプ 船外吐出用	2 0 A	1 個

12 油水分離器

型式：OFC-05C型 1台 製造所：忍足研究所

次のとおり開放、清掃、受検し、本船支給する別表11記載部品を取替、復旧すること。

- (1) 本体（浮上槽、分離槽）
 - ア 開放、清掃、受検、復旧すること。
 - イ パッキン類、Oリング及び廻り止めを取替えること。
 - ウ コアレッサーを取替えること。
- (2) エアシリンダ
 - ア 開放、清掃、手入、受検、組立て調整及び復旧すること。
 - イ パッキン類、Oリング及び廻り止めを取替えること。
- (3) 逆洗ポンプ（モノフレックス 0.9m³/h×10m、忍足研究所OFC-05用）
 - ア 開放、清掃、点検、組立調整、復旧すること。
 - イ 次の部品を取替える。
逆洗ポンプOHキット 一式
- (4) 油水分離器用ビルジポンプ（ピストン 0.5m³/h×30m、シンコーVPS5）
 - ア 開放、清掃、手入、受検、組立て調整及び復旧すること。
 - イ パッキン類、Oリング及び廻り止めを取替えること。
グランドパッキン 3 4 2組
ボールベアリング 5 4 2組
ピストンリング 7 8 4個
- (4) 付属諸弁
開放、清掃、点検、摺合せ、組立調整、復旧
- (5) その他
 - ア 各部組立調整、復旧後、試運転を行い良態確認する。
 - イ 効力試験を行う。

13 空気タンク

次の各タンクを開放、内部清掃、付属諸弁開放、摺合わせ、受検、復旧すること。

安全弁逃気試験及びパッキン類の取替えを含むこと。

- (1) 主空気だめ（1、2号主空気だめ 300リットル×3MPa×2基）
 - ア 空気入口 20A×2個（主空気だめ1基あたり1個）

- イ 空気出口 25A×6個 (主空気だめ1基あたり3個)
- ウ ドレン 6A×2個 (主空気だめ1基あたり1個)
- エ 圧力計用 6A×4個 (主空気だめ1基あたり2個)
- オ 可溶栓 10A×2個 (主空気だめ1基あたり1個)
- (2) 補助発空気だめ (80リットル×3MPa×1個)
 - ア 空気入口 20A×1個
 - イ 空気入口 10A×1個
 - ウ 空気出口 20A×1個
 - エ ドレン 6A×1個
 - オ 圧力計用 6A×1個
 - カ 可溶栓 10A×1個
- (3) 制御用空気だめ (50リットル×1MPa×1個)
 - ア 空気入口 20A×1個
 - イ 空気出口 20A×1個
 - ウ ドレン 6A×1個
 - エ 圧力計用 6A×1個
 - オ 可溶栓 10A×1個
- (4) 非常用遮断弁用空気だめ (30リットル×1MPa×1個)
 - ア 空気入口 15A×1個
 - イ 空気出口 15A×1個
 - ウ ドレン 6A×1個
 - エ 圧力計用 6A×1個
 - オ 可溶栓 10A×1個

14 機関関係置タンク

燃料重力タンク(1,000リットル 1個)

- (1) 開放、清掃、手入れ、受検、組立て調整及び復旧する。
- (2) 付属諸弁を開放、清掃、摺合わせる。
 - 取出弁 40A 1個
 - 取出弁 25A 1個
 - 油面計元弁 25A 2個
 - 加熱蒸気入口弁 15A 1個
- (3) マンホールパッキンを取替える。
- (4) ガスフリー作業並びにガス検知(可燃性ガス及び酸素)を行う。
- (5) スラッジ(約50リットル)汲み取り適法に処理する。

15 海洋生物付着防止装置

機関区画用

大機ゴム工業(株)製 ダイキカピオネーター (D.C.Pシステム) 1台

バウスラスタ区画用

大機ゴム工業(株)製 ダイキカピオネーター (電解槽式) 1台

次の整備を実施すること。

電極は、本船支給する。

- (1) 次の電極を取替えること。
 - ア 右舷高位シーチェスト (Cu: 100Φ×300L×1個) (AL: 100Φ×300L×1個)
 - イ 右舷低位シーチェスト (Cu: 100Φ×300L×1個) (AL: 100Φ×300L×1個)
 - ウ 左舷低位シーチェスト (Cu: 100Φ×600L×1個) (AL: 100Φ×600L×1個)
 - エ 電解槽 (Cu: 50Φ×200L×1個) (AL: 50Φ×200L×1個)
- (2) 通水テスト及び水密確認を実施すること。
- (3) 電極～船体間の絶縁確認及び通電・作動試験を実施すること。

16 JGPフィルタ

型式：K3515LC-S-X/FR型

数量：2台

- (1) 開放、内部清掃、復旧すること。
- (2) 本船支給する別表12記載の部品を取替えること。
- (3) 使用済みエレメントを適法に処理すること。

17 バウスラスター

型式：TC-115N

製造所：ナカシマプロペラ

直径：1,150mm 材質：ALBC3

次のとおりバウスラスター装置のプロペラ等を清掃し復旧すること。

- (1) プロペラ
 - ア 4翼清掃のうえ、バフ仕上げすること。
 - イ プロペラダクトの清掃を含むこと。
- (2) プロペラ清掃等用足場の設置、撤去等の脱着を含むこと。

18 記録

本仕様に基づく機関部の計測記録等は、取りまとめのうえ2部製本し、本庁及び本船に各1部提出する。

19 その他諸修理

- (1) 海洋生物付着防止装置（バウスラスタ区画用）
 - ア 電解槽（1個）の交換
現装の電解槽を取外し、接続する配管のフランジ面を清掃のうえ、電解槽（本船支給）を取替える。
 - イ 差圧式流量計の交換
海洋生物付着防止装置（バウスラスタ区画用）の差圧式流量計1個（本船支給）を取替える。
差圧式流量計：ODM-300SDR 流体：海水
接続方式：JIS 5K フランジ 接続口径：32A
 - ウ 試験
通水テスト、水密確認、絶縁確認及び通電・作動確認については、上記15項目を含む。
- (2) 雑用冷却海水ポンプ
 - ア 運搬
青海合同庁舎（東京都江東区青海2-5-18）に保管中の雑用冷却海水ポンプ1個を、請負造船所まで運搬する。
 - イ 交換
現装の雑用冷却海水ポンプ1個を取外し、接続する配管のフランジ面を清掃のうえ取替える。
 - ウ 試験
通水テスト、水密確認及び作動試験を実施し、良態を確認する。
- (3) 右舷主機（ダイハツディーゼル製 6DLM-24SL）
右舷主機1, 6番シリンダ（2個）について、以下の整備を行う。（シリンダヘッドは本船支給品、パッキン類は造船所手配）。
 - ア シリンダカバ 2個
 - (ア) 開放、清掃、手入れ、受検、組立調整及び復旧する。
 - (イ) パッキン類、Oリング及び回り止めを取替える。
 - (ウ) シリンダヘッドを新替える。
 - (エ) 排気弁を摺合せする。（機械加工を含む。） 2個
 - (オ) 吸気弁を摺合せする。（機械加工を含む。） 2個
- (4) 船尾管後部ロープガード（両舷）
両舷船尾管後部ロープガードの取付けボルト穴（船体側）の不良に伴い、以下の修理を行う。船尾管ロープガードの上は、第7, 8燃料油タンクであるため、火気使用時には、十分に注意すること。
 - ア 第7, 8重油タンクの廃油（デッドオイル）を適法に処分する（第2章船体部「5 諸タンク（3）油タンク」による開放整備を含む。）
 - イ 両舷船尾管後部ロープガードを切断し、上半分を船体に溶接する。（下図参照。今後、軸抜き整備が

可能なように横方向に切断する。)

ウ 切断した船尾管後部ロープガードについて、上半分と下半分で取付け・取外しが可能なように、上半分、下半分にピース、ボルト、ナットを溶接する。



(図 測量船明洋_船尾管後部ロープガード_切断イメージ図)

右舷主機関（計画保全M2）

番号	品目	規格		単位	数量	備考
1	弁箱パッキン	ダイハツ	E245800340Z	個	12	排気弁
2	排気弁座Oリング	ダイハツ	E325800180C	個	72	排気弁
3	Oリング 13.8X3.5	ダイハツ	E245850310A	個	24	排気弁
4	Oリング G40	ダイハツ	E205650300Z	個	12	排気弁
5	Oリング S53	ダイハツ	E245850330Z	個	12	排気弁
6	Oリング (2) 4DG-85	ダイハツ	Z560208531DZ	個	12	排気弁
7	バルブステムシール 16	ダイハツ	E225600190A	個	12	排気弁
8	Oリング P14	ダイハツ	Z560101424ZZ	個	6	排気弁
9	丸パッキン 32.5X41	ダイハツ	E246950170Z	個	6	燃料噴射弁
10	Oリング P36	ダイハツ	E206200580Z	個	6	燃料噴射弁
11	Oリング P18	ダイハツ	E206200550Z	個	6	燃料噴射弁
12	ピン・ノズルダウエル	ダイハツ	G266203050Z	個	24	燃料噴射弁
13	ガスケット	ダイハツ	E206203120Z	個	12	燃料噴射弁
14	Oリング (1) 4DP-31	ダイハツ	Z560103135DZ	個	6	燃料噴射弁
15	Oリング (1) 15.6X2.3	ダイハツ	Z560001623DZ	個	6	燃料噴射弁
16	Oリング (1) 4DP-26	ダイハツ	Z560102635DZ	個	6	燃料噴射弁
17	Oリング (1) 4DP-48	ダイハツ	Z560104835DZ	個	6	燃料噴射弁
18	Oリング (1) 4DP-50	ダイハツ	Z560105035DZ	個	6	燃料噴射弁
19	丸パッキン (0) 19X2T	ダイハツ	Z565001920ZZ	個	10	燃料噴射弁
20	ガスケット 10-2	ダイハツ	Z567001002CC	個	12	燃料噴射弁
21	ガスケット	ダイハツ	E246950330Z	個	12	燃料噴射弁
22	ノズル DL145TE368-A	ダイハツ	E246950650Z	個	6	燃料噴射弁
23	ベアリング (T) (VTR200)	ダイハツ	BN46890000Z (7VTABB00484)	個	1	過給機
24	ベアリング (B) (VTR201)	ダイハツ	BN46039000Z (7VTABB00471)	個	1	過給機
25	ラビリンスブッシュ 506 (200)	ダイハツ	BN20540500Z (7VTABB00260)	個	1	過給機
26	ラビリンスブッシュ 725 (200)	ダイハツ	BN20910900Z (7VTABB00268)	個	1	過給機
27	油きり	ダイハツ	BN20994200Z (7VTABB00278)	個	2	過給機
28	軸受蓋用パッキン	ダイハツ	BN20460800Z (7VTABB00255)	個	2	過給機
29	吸気管入口パッキン	ダイハツ	E222000060Z	個	1	過給機
30	排気出口パッキン VTR201	ダイハツ	E262310040Z	個	1	過給機
31	空気出口管パッキン	ダイハツ	G262600530Z	個	1	過給機
32	JISパッキン (3) 320	ダイハツ	Z501332000HZ	個	1	過給機
	以下余白					

左舷主機関（計画保全M4）

番号	品目	規格		単位	数量	備考
1	シリンダヘッドパッキンT=1.5	ダイハツ	E245650250A	個	6	シリンダヘッド
2	ノズルホルダガイドパッキン	ダイハツ	E185610280Z	個	6	シリンダヘッド
3	Oリング(シリコン)S39	ダイハツ	E205600280Z	個	6	シリンダヘッド
4	Oリング G40	ダイハツ	E205650300Z	個	6	シリンダヘッド
5	Oリング 26X5.5	ダイハツ	E240250210A	個	24	シリンダヘッド
6	ヘッドカバーパッキン	ダイハツ	E246350120A	個	6	シリンダヘッド
7	ゴムシール 2000	ダイハツ	B900000003Z	個	6	シリンダヘッド
8	丸パッキン (0)27	ダイハツ	Z565002700ZZ	個	60	シリンダヘッド
9	弁箱パッキン	ダイハツ	E245800340Z	個	12	排気弁
10	排気弁座Oリング	ダイハツ	E325800180C	個	72	排気弁
11	Oリング 13.8X3.5	ダイハツ	E245850310A	個	24	排気弁
12	Oリング G40	ダイハツ	E205650300Z	個	12	排気弁
13	Oリング S53	ダイハツ	E245850330Z	個	12	排気弁
14	Oリング (2) 4DG-85	ダイハツ	Z560208531DZ	個	12	排気弁
15	バルブステムシール 16	ダイハツ	E225600190A	個	12	排気弁
16	Oリング P14	ダイハツ	Z560101424ZZ	個	6	排気弁
17	バルブステムシール 16	ダイハツ	E225600190A	個	12	吸気弁
18	Oリング (0)35.5X2.0	ダイハツ	Z560003620ZZ	個	6	起動弁
19	丸パッキン (0)23	ダイハツ	Z565002300ZZ	個	20	指圧器安全弁
20	丸パッキン (0)17	ダイハツ	Z565001700ZZ	個	10	指圧器安全弁
21	丸パッキン 32.5X41	ダイハツ	E246950170Z	個	6	F0ノズル
22	Oリング P36	ダイハツ	E206200580Z	個	6	F0ノズル
23	Oリング P18	ダイハツ	E206200550Z	個	6	F0ノズル
24	ピン・ノズルダウエル	ダイハツ	C266203050Z	個	24	F0ノズル
25	ガスケット	ダイハツ	E206203120Z	個	12	F0ノズル
26	Oリング (1)4DP-31	ダイハツ	Z560103135DZ	個	6	F0ノズル
27	Oリング (1)15.6X2.3	ダイハツ	Z560001623DZ	個	6	F0ノズル
28	Oリング (1)4DP-26	ダイハツ	Z560102635DZ	個	6	F0ノズル
29	Oリング (1)4DP-48	ダイハツ	Z560104835DZ	個	6	F0ノズル
30	Oリング (1)4DP-50	ダイハツ	Z560105035DZ	個	6	F0ノズル
31	丸パッキン (0)19X2T	ダイハツ	Z565001920ZZ	個	10	F0ノズル
32	ガスケット 10-2	ダイハツ	Z567001002CC	個	12	F0ノズル
33	ガスケット	ダイハツ	E246950330Z	個	12	F0ノズル

左舷主機関（計画保全M4）

番号	品目	規格		単位	数量	備考
34	ノズル DL145TE368-A	ダイハツ	E246950650Z	個	6	F0ノズル
35	パッキン (1)34X70	ダイハツ	Z541103470AZ	個	6	冷却水出口コック
36	Oリング (2)32.5X3.0	ダイハツ	Z560003330ZZ	個	6	冷却水出口コック
37	Oリング P14	ダイハツ	Z560101424ZZ	個	6	動弁装置
38	Oリング 32.5X3.0	ダイハツ	Z560003330ZZ	個	24	動弁装置
39	ピストンリング-RN(クロム)	ダイハツ	E245100200B	個	6	ピストン
40	ピストンリング	ダイハツ	E245100210A	個	6	ピストン
41	ピストンリング (3)	ダイハツ	E245150330Z	個	6	ピストン
42	オイルリング	ダイハツ	E245100230A	個	6	ピストン
43	オイルリング(コイル)-クロム	ダイハツ	E245100250B	個	6	ピストン
44	歯付き座金 M10	ダイハツ	Z315010000ZZ	個	24	接続棒
45	ボルト止め座金	ダイハツ	E265200110B	個	12	接続棒
46	ライナパッキン	ダイハツ	E245050120Z	個	6	シリンダライナ
47	Oリング 279.3X5.7	ダイハツ	Z560728057ZZ	個	18	シリンダライナ
48	歯付き座金 M12	ダイハツ	Z315012000ZZ	個	24	L0ノズル台
49	Oリング G55	ダイハツ	Z560205531ZZ	個	12	吸排気タペット
50	Oリング 26.0X5.5	ダイハツ	E240250210A	個	24	架構
51	丸パッキン (0)21	ダイハツ	Z565002100ZZ	個	10	架構
52	補機ギヤケースパッキン	ダイハツ	E243150090Z	個	1	架構
53	盲蓋パッキン	ダイハツ	G263100170Z	個	1	架構
54	冷却水ポンプ蓋パッキン	ダイハツ	E223100130Z	個	1	架構
55	ギヤケースあてがねパッキン	ダイハツ	E220250080Z	個	1	架構
56	ギヤケースパッキン	ダイハツ	E243050120A	個	1	架構
57	Oリング	ダイハツ	E226450220Z	個	6	燃料噴射ポンプ
58	Oリング	ダイハツ	E226450240Z	個	18	燃料噴射ポンプ
59	パッキン	ダイハツ	Z567002201CC	個	12	燃料噴射ポンプ
60	パッキン	ダイハツ	Z567000801CC	個	6	燃料噴射ポンプ
61	パッキン	ダイハツ	E246450400Z	個	12	燃料噴射ポンプ
62	Oリング G65	ダイハツ	Z560206531ZZ	個	6	燃料噴射ポンプタペット
63	ポンプパッキン	ダイハツ	G003100450A	個	1	潤滑油ポンプ
64	歯付き座金 M10	ダイハツ	Z315010000ZZ	個	6	潤滑油ポンプ
65	オイルシール SB40608	ダイハツ	Z461406008SB	個	1	潤滑油ポンプ
66	ニードルベアリング 40X55X30	ダイハツ	H616503040Z	個	5	潤滑油ポンプ

左舷主機関（計画保全M4）

番号	品目	規格		単位	数量	備考
67	インナーレース 35X40X30	ダイハツ	G003100550Z	個	2	潤滑油ポンプ
68	丸パッキン 10	ダイハツ	Z665010000ZZ	個	1	潤滑油ポンプ
69	丸パッキン 34	ダイハツ	Z665034000ZZ	個	1	潤滑油ポンプ
70	水切りリング	ダイハツ	G038120230Z (左舷) G038120220Z (右舷)	個	1	冷却水ポンプ
71	特殊爪付座金 19X38	ダイハツ	G038170390Z	個	1	冷却水ポンプ
72	メカニカルシール (1)EA10306	ダイハツ	AE01102010C	個	1	冷却水ポンプ
73	シールホルダパッキン	ダイハツ	G038470370Z	個	1	冷却水ポンプ
74	ポンプ体パッキン	ダイハツ	G038470380Z	個	2	冷却水ポンプ
75	ベアリング押さえパッキン(P)	ダイハツ	G038500550Z	個	1	冷却水ポンプ
76	ベアリング押さえパッキン(ギヤ)	ダイハツ	G038170470Z	個	1	冷却水ポンプ
77	平座金 (0)20	ダイハツ	Z300020000ZZ	個	1	冷却水ポンプ
78	舌付座金 (2)10	ダイハツ	Z318210000ZZ	個	8	冷却水ポンプ
79	割ピン (0)4X40	ダイハツ	Z320004040ZZ	個	1	冷却水ポンプ
80	平行ピン (6)3X8-BS	ダイハツ	Z335603008JZ	個	1	冷却水ポンプ
81	ベアリング (1)6207	ダイハツ	Z451162070ZZ	個	2	冷却水ポンプ
82	オイルシール (3)TC355511	ダイハツ	Z461355511TC	個	1	冷却水ポンプ
83	オイルシール (2)TB50729	ダイハツ	Z461507209TB	個	1	冷却水ポンプ
84	丸パッキン 17	ダイハツ	Z565001700ZZ	個	10	冷却水ポンプ
85	丸パッキン 21	ダイハツ	Z565002100ZZ	個	10	冷却水ポンプ
86	丸パッキン 27	ダイハツ	Z565002700ZZ	個	10	冷却水ポンプ
87	歯付き座金 M12	ダイハツ	Z315012000ZZ	個	6	冷却水ポンプ
88	ポンプ体パッキン	ダイハツ	G270700100Z	個	1	燃料送油ポンプ
89	オイル切りリング (2)	ダイハツ	G033170220Z	個	1	燃料送油ポンプ
90	ベアリング (1)6203	ダイハツ	Z451162030ZZ	個	1	燃料送油ポンプ
91	オイルシール TB17308	ダイハツ	Z461173008TB	個	1	燃料送油ポンプ
92	オイルシール TB17328	ダイハツ	Z461173208TB	個	1	燃料送油ポンプ
93	チェックバルブ体パッキン	ダイハツ	G033170190A	個	1	燃料送油ポンプ

左舷主機関（計画保全M4）

番号	品目	規格		単位	数量	備考
94	Oリング P7	ダイハツ	Z560100719ZZ	個	1	燃料送油ポンプ
95	丸パッキン 13	ダイハツ	Z565001300EE	個	10	燃料送油ポンプ
96	丸パッキン 17	ダイハツ	Z565001700EE	個	10	燃料送油ポンプ
97	オイルシール TC82207	ダイハツ	Z461082207TC	個	2	弁腕給油ポンプ
98	Oリング 31X2.0	ダイハツ	Z560003120ZZ	個	1	弁腕給油ポンプ
99	丸パッキン 17	ダイハツ	Z565001700ZZ	個	10	弁腕給油ポンプ
100	ポンプ体パッキン	ダイハツ	C002270020A	個	1	弁腕給油ポンプ
101	フレキ取付蓋パッキン	ダイハツ	C014670020Z	個	1	弁腕給油ポンプ駆動装置
102	ベアリング (1)6203	ダイハツ	Z451162030ZZ	個	2	弁腕給油ポンプ駆動装置
103	爪付座金 17X32	ダイハツ	E224200130Z	個	1	弁腕給油ポンプ駆動装置
104	速度スイッチ体パッキン	ダイハツ	C263400070A	個	1	弁腕給油ポンプ駆動装置
105	丸パッキン (0)10	ダイハツ	Z565001000ZZ	個	10	始動弁・操作弁
106	ミニYパッキン MYN-24	ダイハツ	C040070240Z	個	1	始動弁・操作弁
107	丸パッキン (0)17	ダイハツ	Z565001700ZZ	個	10	始動弁・操作弁
108	弁パッキン	ダイハツ	C040070290B	個	1	始動弁・操作弁
109	割ピン (0)2X20	ダイハツ	Z320002020ZZ	個	2	始動弁・操作弁
110	丸パッキン (0)34	ダイハツ	Z565003400ZZ	個	10	始動弁・操作弁
111	舌付座金 (2)M30	ダイハツ	C040070380Z	個	1	始動弁・操作弁
112	ガスケット 18	ダイハツ	Z567001800EE	個	10	始動弁・操作弁
113	弁	ダイハツ	C040270430A	個	2	始動弁・操作弁
114	安全弁爆裂盤	ダイハツ	A327770010Z (NN00160003A)	個	1	始動弁・操作弁
115	Oリング (0)15.6X2.3	ダイハツ	Z560001623ZZ	個	2	始動弁・操作弁
116	丸パッキン (0)14	ダイハツ	Z665014000ZZ	個	1	始動弁・操作弁
117	丸パッキン (0)25	ダイハツ	Z565002500ZZ	個	10	始動弁・操作弁
118	カム軸受パッキン	ダイハツ	E221300150Z	個	1	起動回転弁
119	丸パッキン (0)86	ダイハツ	Z565008600ZZ	個	1	起動回転弁
120	ガバナ取付パッキン	ダイハツ	G272800230Z	個	1	ガバナ取付

左舷主機関（計画保全M4）

番号	品目	規格		単位	数量	備考
121	保護垂鉛 100X50X20T	ダイハツ	C048420330A	個	3	空気冷却器
122	パッキン (4)	ダイハツ	C048471010A	個	3	空気冷却器
123	保護垂鉛 40X40X40T	ダイハツ	C048420340A	個	2	空気冷却器
124	パッキン (2)	ダイハツ	C048471160C	個	1	空気冷却器
125	パッキン (3)	ダイハツ	C048471170C	個	1	空気冷却器
126	パッキン (5)	ダイハツ	C048471030A	個	1	空気冷却器
127	パッキン (6)	ダイハツ	C048471060Z	個	3	空気冷却器
128	パッキン (7)	ダイハツ	C048471070Z	個	2	空気冷却器
129	吸気管入口パッキン	ダイハツ	E222000060Z	個	2	空気冷却器
130	インタークーラパッキン	ダイハツ	E262600320Z	個	2	空気冷却器
131	グラウンドパッキン3/8X1000	ダイハツ	B900000008A	個	2	空気冷却器
132	管板 (1)パッキン	ダイハツ	C036970370A	個	2	L0クーラ
133	出口蓋パッキン	ダイハツ	C036970380A	個	1	L0クーラ
134	側蓋パッキン	ダイハツ	C036970430A	個	2	L0クーラ
135	ゴムパッキン	ダイハツ	C036970460Z	個	1	L0クーラ
136	保護垂鉛 50X70XM10	ダイハツ	C045070010A	個	2	L0クーラ
137	丸パッキン 12X50	ダイハツ	C045070020Z	個	2	L0クーラ
138	管板 (1)パッキン	ダイハツ	C036970370A	個	2	清水クーラ
139	出口蓋パッキン	ダイハツ	C036970380A	個	1	清水クーラ
140	側蓋パッキン	ダイハツ	C036970430A	個	2	清水クーラ
141	ゴムパッキン	ダイハツ	C036970460Z	個	1	清水クーラ
142	保護垂鉛 50X70XM10	ダイハツ	C045070010A	個	2	清水クーラ
143	丸パッキン 12X50	ダイハツ	C045070020Z	個	2	清水クーラ
144	架構側蓋 (1)パッキン	ダイハツ	E240350090B	個	6	架構
145	架構側蓋 (2)パッキン	ダイハツ	E240350100B	個	6	架構
146	吸気管パッキン (2)	ダイハツ	E242050080A	個	6	吸気管
147	吸気管パッキン (1)	ダイハツ	E242050090B	個	6	吸気管

左舷主機関（計画保全M4）

番号	品目	規格		単位	数量	備考
148	歯付座金 (0)M12	ダイハツ	Z315012000ZZ	個	48	排気管、過給機・インタークーラ取付部
149	タービン入口パッキン	ダイハツ	E222100060A	個	15	排気管、過給機・インタークーラ取付部
150	排気管パッキン	ダイハツ	E242150180B	個	6	排気管、過給機・インタークーラ取付部
151	平座金 (0)12	ダイハツ	Z300012000ZZ	個	4	排気管、過給機・インタークーラ取付部
152	丸パッキン (0)27	ダイハツ	Z565002700ZZ	個	20	排気管、過給機・インタークーラ取付部
153	排気出口パッキン VTR201	ダイハツ	E262310040Z	個	1	排気管、過給機・インタークーラ取付部
154	給気蓋パッキン	ダイハツ	E242350230Z	個	1	排気管、過給機・インタークーラ取付部
155	空気出口管パッキン	ダイハツ	G262600530Z	個	1	排気管、過給機・インタークーラ取付部
156	バネ座金 (0)M12	ダイハツ	Z310012000ZZ	個	16	排気管、過給機・インタークーラ取付部
157	バネ座金 (0)M16	ダイハツ	Z310016000ZZ	個	24	排気管、過給機・インタークーラ取付部
158	JISパッキン (3)320	ダイハツ	Z501332000HZ	個	1	排気管、過給機・インタークーラ取付部
159	丸パッキン (0)21	ダイハツ	Z565002100ZZ	個	10	排気管、過給機・インタークーラ取付部
160	丸パッキン (0)27	ダイハツ	Z565002700ZZ	個	10	排気管、過給機・インタークーラ取付部
161	丸パッキン (0)10	ダイハツ	Z565001000ZZ	個	10	
162	丸パッキン (0)13	ダイハツ	Z565001300ZZ	個	10	
163	丸パッキン (0)17	ダイハツ	Z565001700ZZ	個	20	
164	丸パッキン (0)19	ダイハツ	Z565001900ZZ	個	20	
165	丸パッキン (0)21	ダイハツ	Z565002100ZZ	個	20	
166	丸パッキン (0)25	ダイハツ	Z565002500ZZ	個	10	
167	丸パッキン (0)27	ダイハツ	Z565002700ZZ	個	10	
168	バルブローテーター	ダイハツ	E225800120E	個	6	吸・排気弁
169	シムバネ80A	ダイハツ	S104300722Z	個	2	RTV温調弁
170	ホコアエン(2)28XM8	ダイハツ	C015170020Z	個	4	RTV温調弁
171	バルブパッキン (2)9X28	ダイハツ	C015170110Z	個	4	RTV温調弁
172	スリットリング	ダイハツ	S104300890Z	個	2	RTV温調弁
173	ワリピン 3X55	ダイハツ	Z320003055JZ	個	4	RTV温調弁
174	リング (1) 1AP-105	ダイハツ	Z560110557ZZ	個	2	RTV温調弁

左舷主機関（計画保全M4）

番号	品目	規格		単位	数量	備考
175	リング (1) 1AP-130	ダイハツ	Z560113057ZZ	個	2	RTV温調弁
176	リング (2) 1AG-145	ダイハツ	Z560214531ZZ	個	2	RTV温調弁
177	リング (1) 1AP-18	ダイハツ	Z560101824ZZ	個	2	RTV温調弁
178	リング (1) 1AP-28	ダイハツ	Z560102835ZZ	個	2	RTV温調弁
179	リング (1) 1AP-30	ダイハツ	Z560103035ZZ	個	2	RTV温調弁
180	リング (1) 1AP-36	ダイハツ	Z560103635ZZ	個	2	RTV温調弁
181	リング (2) 1AG-45	ダイハツ	Z560204531ZZ	個	2	RTV温調弁
182	バルブツキン (0) 13	ダイハツ	Z565001300ZZ	個	10	RTV温調弁
183	バルブツキン (0) 34	ダイハツ	Z565003400ZZ	個	10	RTV温調弁
	以下余白					

減速機（分割検査）

番号	品目	規格		単位	数量	備考
1	ワビピン	ダイハツ	N026350045	個	8	
2	Oリング	ダイハツ	N048120041	個	1	
3	スプリング	ダイハツ	N050020054	個	6	
4	スプリング	ダイハツ	N050020055	個	3	
5	ドーナツキン	ダイハツ	N370131910	個	4	
6	ドーナツキン	ダイハツ	N370263615	個	5	
7	シールリング	ダイハツ	N412206024	個	5	
8	ベアリング	ダイハツ	N52232200H	個	1	
9	BRG	ダイハツ	N572224000	個	1	
10	ガasket	ダイハツ	22A001066	個	1	
11	CLボルト	ダイハツ	22A002252K	個	12	
12	メタル	ダイハツ	22A006263	個	1	
13	メタル	ダイハツ	22A006264A	個	1	
14	Vリング	ダイハツ	22A008629	個	1	
15	シム	ダイハツ	22A008961	個	1	
16	シム	ダイハツ	22A008961A	個	1	
17	シム	ダイハツ	22A008961B	個	1	
18	ガasket	ダイハツ	22A008997	個	1	
19	シールレス	ダイハツ	221021886	個	1	
20	ガasket	ダイハツ	221037781	個	1	
21	シッタープレート	ダイハツ	223028078E	個	12	
22	スチールプレート	ダイハツ	223028079	個	10	
23	Oリング	ダイハツ	N048030029	個	1	
24	スプリング	ダイハツ	N050019077	個	6	
25	ドーナツキン	ダイハツ	N370263615	個	1	
26	ガasket	ダイハツ	N402035000	個	1	
27	ベアリング	ダイハツ	N52322800G	個	1	
28	BRG	ダイハツ	N570328000	個	1	
29	シム	ダイハツ	22A001102	個	2	
30	シム	ダイハツ	22A001102A	個	2	
31	シム	ダイハツ	22A001102B	個	4	
32	シム	ダイハツ	22A001102C	個	2	
33	シム	ダイハツ	22A001102D	個	2	

減速機 (分割検査)

番号	品目	規格		単位	数量	備考
34	BRG	ダイハツ	22A005560A	個	1	
35	ディスク	ダイハツ	22A001096E	個	1	
36	ガ スケット	ダイハツ	22A008924	個	1	
37	Oリング	ダイハツ	N048010019	個	5	
38	スプ リング	ダイハツ	N050015033	個	8	
39	ボ ルト	ダイハツ	N085712125	個	8	
40	シールリング	ダイハツ	N412210224	個	10	
41	ベ アリング	ダイハツ	N52131600G	個	1	
42	ベ アリング	ダイハツ	N52221900H	個	1	
43	ガ スケット	ダイハツ	22A005918A	個	1	
44	スプ リング	ダイハツ	22A008186C	個	2	
45	ガ スケット	ダイハツ	22A008905	個	1	
46	マサツブ レート	ダイハツ	22C006652D	個	9	
47	カクリング	ダイハツ	221015358G	個	1	
48	スラストBRG	ダイハツ	221018752	個	2	
49	キト ウリン	ダイハツ	221018753A	個	2	
50	キト ウリン	ダイハツ	221018753B	個	2	
51	Oリング	ダイハツ	221034875F	個	1	
52	Oリング	ダイハツ	221034875G	個	2	
53	ガ スケット	ダイハツ	221036261D	個	2	
54	カクリング	ダイハツ	221108735M	個	1	
55	シールレス	ダイハツ	223020741B	個	1	
56	スチールブ レート	ダイハツ	225018620	個	8	
57	スプ リング	ダイハツ	N050011076	個	6	
58	スナツブ リング	ダイハツ	N059006000	個	1	
59	スナツブ リング	ダイハツ	N059006500	個	1	
60	ボ ルト	ダイハツ	N087708090	個	6	
61	ガ スケット	ダイハツ	N401114000	個	1	
62	ガ スケット	ダイハツ	N401123000	個	1	
63	BRG	ダイハツ	N52221300G	個	1	
64	ガ スケット	ダイハツ	22A009030	個	1	
65	マサツブ レート	ダイハツ	22B014462F	個	9	
66	マサツブ レート	ダイハツ	22B014462G	個	2	

減速機（分割検査）

番号	品目	規格		単位	数量	備考
67	カクリング	ダイハツ	221015358A	個	1	
68	BRG	ダイハツ	221029843A	個	1	
69	カクリング	ダイハツ	221108735F	個	1	
70	スチールプレート	ダイハツ	223029011	個	10	
71	リング	ダイハツ	N048006038	個	2	
72	リング	ダイハツ	N048006043	個	1	
73	リング	ダイハツ	N048010042	個	4	
74	ガスカート	ダイハツ	N074206231	個	1	
75	ガスカート	ダイハツ	N074207541	個	3	
76	ユメンケイ	ダイハツ	N171050050	個	1	
77	ドゥパツキン	ダイハツ	N370131910	個	8	
78	ドゥパツキン	ダイハツ	N370172415	個	2	
79	ガスカート	ダイハツ	N418120910	個	1	
80	ガスカート	ダイハツ	N418221610	個	3	
81	ガスカート	ダイハツ	N418281610	個	1	
82	ガスカート	ダイハツ	N418282010	個	1	
83	ガスカート	ダイハツ	22A006311	個	1	
84	ガスカート	ダイハツ	22A009122	個	1	
85	ガスカート	ダイハツ	221021511G	個	1	
86	ガスカート	ダイハツ	221027358	個	1	
87	リング	ダイハツ	N048006038	個	2	
88	リング	ダイハツ	N048006043	個	3	
89	リング	ダイハツ	N048010033	個	2	
90	リング	ダイハツ	N048010042	個	1	
91	ガスカート	ダイハツ	N074207541	個	6	
92	ドゥパツキン	ダイハツ	N370263615	個	4	
93	ガスカート	ダイハツ	221021511F	個	1	

減速機（分割検査）

番号	品目	規格		単位	数量	備考
94	ｶﾞｽｸｯﾄ	ﾀﾞｲﾊｯｼﾞ	221109927	個	1	
95	ｶﾞｽｸｯﾄ	ﾀﾞｲﾊｯｼﾞ	221109927A	個	3	
96	ｵﾘﾝｸﾞ	ﾀﾞｲﾊｯｼﾞ	N048006034	個	3	
97	ｵﾘﾝｸﾞ	ﾀﾞｲﾊｯｼﾞ	N048010023	個	3	
98	ｽﾌﾟﾘﾝｸﾞ	ﾀﾞｲﾊｯｼﾞ	N050016079	個	1	
99	ｽﾌﾟﾘﾝｸﾞ	ﾀﾞｲﾊｯｼﾞ	N050016145	個	1	
100	ｽﾌﾟﾘﾝｸﾞ	ﾀﾞｲﾊｯｼﾞ	N050022282	個	1	
101	ｽﾌﾟﾘﾝｸﾞ	ﾀﾞｲﾊｯｼﾞ	N050112103	個	1	
102	ｽﾅｯﾌﾟﾘﾝｸﾞ	ﾀﾞｲﾊｯｼﾞ	N059003500	個	3	
103	ワｯｼﾞ	ﾀﾞｲﾊｯｼﾞ	N338006000	個	3	
104	ﾄﾞﾗｲﾊﾞｯｷﾝｸﾞ	ﾀﾞｲﾊｯｼﾞ	N370364715	個	2	
105	ﾌﾗｸﾞ	ﾀﾞｲﾊｯｼﾞ	N391006005	個	4	
106	BRG	ﾀﾞｲﾊｯｼﾞ	N50620700A	個	3	
107	BRG	ﾀﾞｲﾊｯｼﾞ	N506207000	個	3	
108	ｶﾞｽｸｯﾄ	ﾀﾞｲﾊｯｼﾞ	22A000952	個	2	
109	ｶﾞｽｸｯﾄ	ﾀﾞｲﾊｯｼﾞ	221015652	個	7	
110	ﾌﾞｯｼﾞ	ﾀﾞｲﾊｯｼﾞ	221039827	個	12	
111	ｶﾞｽｸｯﾄ	ﾀﾞｲﾊｯｼﾞ	221039828	個	6	
112	ｵﾘﾝｸﾞ	ﾀﾞｲﾊｯｼﾞ	N048002035	個	4	
113	ｵﾘﾝｸﾞ	ﾀﾞｲﾊｯｼﾞ	N048002055	個	2	
114	ｵﾘﾝｸﾞ	ﾀﾞｲﾊｯｼﾞ	N048004014	個	2	
115	ｵﾘﾝｸﾞ	ﾀﾞｲﾊｯｼﾞ	N048004030	個	4	
116	ｵﾘﾝｸﾞ	ﾀﾞｲﾊｯｼﾞ	N048004041	個	1	
117	ｵﾘﾝｸﾞ	ﾀﾞｲﾊｯｼﾞ	N048004064	個	1	
118	ｵﾘﾝｸﾞ	ﾀﾞｲﾊｯｼﾞ	N048006035	個	5	
119	ｵﾘﾝｸﾞ	ﾀﾞｲﾊｯｼﾞ	N048006043	個	1	
120	ｵﾘﾝｸﾞ	ﾀﾞｲﾊｯｼﾞ	N048010023	個	1	

減速機（分割検査）

番号	品目	規格		単位	数量	備考
121	Oリング	ダイハツ	N048010042	個	1	
122	フィルタエレメント	ダイハツ	N144300000	個	1	
123	エレメント	ダイハツ	22A008121	個	1	
124	リング	ダイハツ	22A013477A	個	2	
125	リング	ダイハツ	22A013477	個	2	
126	ガ スケット	ダイハツ	221037514	個	2	
127	ガ スケット	ダイハツ	221037515	個	2	
128	ガ スケット	ダイハツ	221037516	個	2	
129	ガ スケット	ダイハツ	221037517	個	4	
130	ガ スケット	ダイハツ	221037518	個	2	
131	ガ スケット	ダイハツ	221037519	個	1	
132	ガ スケット	ダイハツ	221041522C	個	2	
133	スプ リング	ダイハツ	N050012008	個	1	
134	スプ リング	ダイハツ	N050022282	個	1	
135	スプ リング	ダイハツ	N050112103	個	1	
136	ド ムパ ッキン	ダイハツ	N370223115	個	1	
137	ド ムパ ッキン	ダイハツ	N370233215	個	2	
138	ガ スケット	ダイハツ	221041647	個	1	
139	ガ スケット	ダイハツ	223308927A	個	1	
140	Oリング	ダイハツ	N048004027	個	1	
141	スプ リング	ダイハツ	N050016051	個	1	
142	ド ムパ ッキン	ダイハツ	N370081410	個	2	
143	ガ スケット	ダイハツ	221021526C	個	1	
144	ガ スケット	ダイハツ	221021984	個	1	
145	ガ スケット	ダイハツ	221034227	個	1	
146	ガ スケット	ダイハツ	221034229	個	1	
147	ガ スケット	ダイハツ	221036828	個	1	

減速機（分割検査）

番号	品目	規格		単位	数量	備考
148	リング	ダイハツ	N048002030	個	15	
149	ガ スケット	ダイハツ	221027384	個	1	
150	ソレノイド V	ダイハツ	88A025368	個	2	
151	デ ン ジ ベ ン	ダイハツ	88A025496	個	1	
152	ス プ リ ン グ	ダイハツ	N050022217	個	1	
153	ス プ リ ン グ	ダイハツ	N050112081	個	1	
154	ガ スケット	ダイハツ	N074207036	個	1	
155	ド ム パ ッ キ ン	ダイハツ	N370121810	個	6	
156	ド ム パ ッ キ ン	ダイハツ	N370131910	個	2	
157	ガ スケット	ダイハツ	22A002311A	個	1	
158	ガ スケット	ダイハツ	221034548	個	3	
159	ス プ リ ン グ	ダイハツ	N050025023	個	1	
160	ド ム パ ッ キ ン	ダイハツ	N370425420	個	1	
161	ガ スケット	ダイハツ	221109912	個	1	
162	ガ スケット	ダイハツ	221109930	個	1	
163	リング	ダイハツ	N048020018	個	2	
164	ド ム パ ッ キ ン	ダイハツ	N370212915	個	4	
165	ガ スケット	ダイハツ	22A000268	個	2	
166	ア エ ン	ダイハツ	22A000485	個	4	
167	ガ スケット	ダイハツ	22A000486	個	4	
168	ガ スケット	ダイハツ	221021511G	個	3	
169	ガ スケット	ダイハツ	221032383A	個	1	
170	リング	ダイハツ	N048006038	個	1	
171	リング	ダイハツ	N048006043	個	1	
172	ス プ リ ン グ	ダイハツ	N050018081	個	1	
173	ス プ リ ン グ	ダイハツ	N050018089	個	1	
174	ガ スケット	ダイハツ	22A000128	個	1	

減速機（分割検査）

番号	品目	規格		単位	数量	備考
175	ガ スケット	ダイハツ	22A003199	個	1	
176	ガ スケット	ダイハツ	22A003201	個	2	
177	ガ スケット	ダイハツ	221024627B	個	1	
178	ド ヴァ ッキン	ダイハツ	N370081410	個	7	
179	ド ヴァ ッキン	ダイハツ	N370263615	個	5	
180	ボ ウシゴ ム	ダイハツ	22A005093	個	24	
181	ガ スケット	ダイハツ	221011994A	個	5	
182	アツリヨクSW	ダイハツ	88A000260H	個	1	
183	アツリヨクSW	ダイハツ	88A017723D	個	1	
184	アツリヨクSW	ダイハツ	88A017723G	個	1	
185	アツリヨクSW	ダイハツ	88A017723I	個	1	
186	アツリヨクSW	ダイハツ	88A021131B	個	1	
187	ガ スケット	ダイハツ	221011689B	個	1	
188	ガ スケット	ダイハツ	221030124	個	1	
189	リング	ダイハツ	N048004041	個	2	
190	スプ リング	ダイハツ	N050016079	個	1	
191	スプ リング	ダイハツ	N050016145	個	1	
192	ド ヴァ ッキン	ダイハツ	N370364715	個	1	
193	プ ラグ	ダイハツ	N391006005	個	2	
194	ガ スケット	ダイハツ	221015652	個	1	
195	リング	ダイハツ	N048006038	個	1	
196	リング	ダイハツ	N048006039	個	1	
197	リング	ダイハツ	N048010033	個	1	
198	ド ヴァ ッキン	ダイハツ	N370131910	個	10	
199	ド ヴァ ッキン	ダイハツ	N370172415	個	2	
200	ド ヴァ ッキン	ダイハツ	N370233215	個	2	
201	ガ スケット	ダイハツ	221021513G	個	2	

減速機（分割検査）

番号	品目	規格		単位	数量	備考
202	ガスケット	ダイハツ	221109927	個	6	
203	ガスケット	ダイハツ	221109928	個	1	
	以下余白					

2号補助発電機原動機（分割検査）

番号	品目	規格	単位	数量	備考
1	ガスケット（ヘッド T=1.5	127616-01333	個	2	
2	ガスケット（ソクフタ	127675-01410	個	2	
3	パッキン（フタ A	127675-01790	個	2	
4	パッキン（フタ B	127675-01800	個	1	
5	Oリング（B	127610-01851	個	1	
6	Oリング（1AP24.0	24311-000240	個	10	
7	Oリング（1AP32.0	24311-000320	個	10	
8	Oリング（1AG105.0	24321-001050	個	20	
9	パッキン（ギヤケース	127610-01511	個	1	
10	パッキン（ギヤケースフタ	127610-01530	個	1	
11	シール（オイル SD55×78×12R	123672-01900	個	1	
12	パッキン（ベアリングケース	127675-01890	個	1	
13	オイルシール（TC173008	24423-173008	個	1	
14	パッキン（ネンリヨウポンプ	123482-51030	個	1	
15	パツキン（マル 8×1.0	23414-080000	個	10	
16	パッキン（フライホイールハウジング	127675-01681	個	1	
17	シール（SD105×135×14L	123672-01782	個	1	
18	Oリング（1AG145.0	24321-001450	個	10	
19	パッキン（タービンデグチ B	148960-39510	個	2	
20	ガスケット（オイルパン	127675-01730	個	1	
21	パツキン（マル 16×1.0	23414-160000	個	10	
22	パイプ（ブリーザ	122780-03260	個	1	
23	パツキン（コパン 31×1.0	23425-310100	個	1	
24	パツキン（マル 6×1.0	23414-060000	個	10	
25	Oリング（1AP9.0	24311-000090	個	10	
26	パツキン（マル 8×1.0	23414-080000	個	10	
27	パッキン（カイトンケイトリツケ	127620-09360	個	1	
28	コッター（ステム 10 2ヶ=1SET	27310-100001	個	15	
29	シール（バルブステム	127610-11280	個	12	
30	パッキン（マル 45	126650-11760	個	4	
31	ダンネットザイ（ノズル	127610-11851	個	6	
32	パッキン（ノズル	127610-11860	個	6	
33	シール（FOフンシャベン	127610-11960	個	6	

2号補助発電機原動機（分割検査）

番号	品目	規格	単位	数量	備考
34	ノズルCMP（ネンリョウフンシャ	127653-53000	個	6	
35	ピン（ノズルイチギメ	103200-53210	個	12	
36	ガスケット（オサエ	144626-53200	個	6	
37	Oリング（4DP26.0	24316-000260	個	10	
38	ガスケット（ボンネット	127610-11340	個	2	
39	Oリング（1AP12.0	24311-000120	個	10	
40	パッキン（キュウキカン	127420-12161	個	6	
41	パツキン（マル 21×1.0	23414-210000	個	10	
42	ガスケット（ヘッドデグチ	127610-13201	個	6	
43	リング（ピストン	127652-18830	個	1	
44	Oリング	X4916822100	個	1	
45	ベアリング（スラスト	127652-18870	個	1	
46	リング（スラスト	127652-18880	個	1	
47	ベアリング	127652-18900	個	2	
48	Oリング	127652-18910	個	1	
49	ボルト（タービン	127652-18970	個	4	
50	リング（タービンガワ	126443-18820	個	1	
51	フィルタ（プレ TD08	X4917453162	個	1	
52	リング（シール	113200-22120	個	2	
53	ガスケット（タービン	X4916619201	個	1	
54	ガスケット（タービン	123688-18201	個	1	
55	ボウシヨクアエン（ネジ20×37	27210-200370	個	1	
56	パッキン（ボウシヨクアエン	123210-09310	個	1	
57	パツキン（マル 25×1.0	23414-250000	個	10	
58	パッキン	127620-18181	個	2	
59	パッキン（タンク A	127620-18170	個	1	
60	パッキン（タンク B	127620-18210	個	1	
61	ホース（ゴム D59×50×L60	127620-18130	個	2	
62	リングSET（ピストン	127610-22501	個	6	
63	ボルト（コネクティングロッド	127620-23700	個	12	
64	ボウシヨクアエン（ネジ20×37	27210-200370	個	2	
65	パッキン（ボウシヨクアエン	123210-09310	個	2	
66	パツキン（マル 25×1.0	23414-250000	個	10	

2号補助発電機原動機（分割検査）

番号	品目	規格	単位	数量	備考
67	Oリング（1AP90.0	24311-000900	個	10	
68	Oリング（1AG35.0	24321-000350	個	10	
69	エレメント（ジュンカツユコシキ	123672-35151	個	2	
70	ガスケット（フィルタ	127675-35120	個	10	
71	Oリング（1AG30.0	24321-000300	個	10	
72	Oリング（1AG35.0	24321-000350	個	10	
73	Oリング（1AG55.0	24321-000550	個	10	
74	パッキン（パイプ タービンIN	123688-39721	個	1	
75	パッキン（パイプタービンOUT	128624-39790	個	1	
76	パッキン	123688-39830	個	1	
77	Oリング（1AP20.0	24311-000200	個	10	
78	シール（メカニカル	123472-42061	個	1	
79	オイルシール（TC203508	24423-203508	個	1	
80	インペラ（カイスイポンプ	127610-42270	個	1	
81	トメワC（アナ 47	22252-000470	個	10	
82	ベアリング（ボール 6204	24101-062044	個	1	
83	Oリング（1AG40.0	24321-000400	個	10	
84	Oリング（1AG60.0	24321-000600	個	10	
85	Oリング（1AG70.0	24321-000700	個	1	
86	ガスケット（ポンプカムトリツケ	127620-42170	個	1	
87	パッキン（レイキャクスイポンプ	127610-42190	個	1	
88	ベアリング（ボール 6303	24101-063034	個	1	
89	Vベルト（ローエツジ A40	25132-004000	個	2	
90	シール（メカニカル	124250-42350	個	1	
91	パッキン（ポンプフタ A	127675-43110	個	1	
92	パッキン（ポンプフタ B	127675-43120	個	1	
93	ベアリング（ボール 6203U	24102-062034	個	1	

2号補助発電機原動機（分割検査）

番号	品目	規格	単位	数量	備考
94	ベアリング（ボール 6204U	24102-062044	個	2	
95	リング（ミズキリ	127610-43310	個	1	
96	ボウシヨクアエン（ネジ20×37	27210-200370	個	4	
97	パッキン（ボウシヨクアエン	123210-09310	個	4	
98	パツキン（マル 25×1.0	23414-250000	個	10	
99	ガスケット（セイスイクーラ	127675-44120	個	1	
100	ガスケット（セイスイクーラ	127675-44130	個	1	
101	パッキン（ファイラ	120445-44611	個	1	
102	Oリング（1AP115.0	24311-001150	個	10	
103	シキリイタ（CWクーラ	127620-44440	個	1	
104	Oリング（1AG60.0	24321-000600	個	10	
105	Oリング（1AS56.0	24341-000560	個	10	
106	パッキン（レイキャクスイ	126440-49180	個	4	
107	パッキン（セイスイクーラガワ	127620-49261	個	1	
108	パッキン（インタクーラ	127620-49271	個	1	
109	ツギテ（ゴム A	127620-49650	個	3	
110	ツギテ（ゴム B	127450-49660	個	1	
111	ツギテ（ゴム C	127620-49670	個	1	
112	パツキン（コパン 44×1.5	23421-440000	個	2	
113	パッキン（レンラクカン	43400-501760	個	1	
114	ツギテ（ゴム F	127620-49710	個	1	
115	ツギテ（ゴム G	127620-49720	個	1	
116	ツギテ（ゴム H	127610-49730	個	2	
117	Oリング（1AG35.0	24321-000350	個	10	
118	Oリング（1AG40.0	24321-000400	個	10	
119	Oリング（1AG55.0	24321-000550	個	10	
120	プランジャCMP（ネンリョウ	127620-51100	個	6	

2号補助発電機原動機（分割検査）

番号	品目	規格	単位	数量	備考
121	バルブCMP（デリベリ	1 2 7 6 5 3 - 5 1 3 0 0	個	6	
122	スプリング（デリベリバルブ	1 2 7 6 5 3 - 5 1 3 1 0	個	6	
123	ガスケット（16×8×0.5 CU	X 1 3 1 1 1 5 1 2 0 0	個	6	
124	Oリング（23×19×2	X 0 2 9 6 3 2 0 0 7 0	個	6	
125	Oリング	X 0 2 9 6 3 3 1 0 1 0	個	1	
126	ガスケット	X 0 2 6 5 0 5 0 9 4 0	個	1	
127	シール（オイル D30/20 T=6	X 0 2 9 6 2 2 0 1 9 0	個	1	
128	Oリング	X 0 2 9 6 3 5 0 0 5 0	個	1	
129	ガスケット	X 0 2 9 3 4 1 0 0 2 0	個	1	
130	ガスケット（ポンプ	1 2 6 6 6 0 - 5 1 8 3 0	個	1	
131	ブッシュ	X 1 5 4 2 0 4 4 4 0 0	個	1	
132	ブッシュ	X 1 5 4 2 0 4 4 3 0 0	個	1	
133	レバー（スイベル	X 1 5 4 2 0 0 7 0 2 0	個	1	
134	ベアリング（ガバナ	X 1 5 4 1 2 3 0 1 2 0	個	1	
135	ガスケット	X 1 5 4 3 9 0 0 3 0 0	個	1	
136	ガスケット	X 0 2 9 3 4 0 6 0 2 0	個	2	
137	バルブ（オーバフロー	X 1 3 1 4 2 4 1 5 2 0	個	1	
138	ガスケット	X 1 3 1 0 1 1 0 8 0 0	個	1	
139	スプリング（L43 D24.7	X 1 3 1 2 1 5 2 1 0 0	個	6	
140	ベアリング	X 0 1 6 6 3 0 2 0 3 0	個	1	
141	ベアリング	X 0 1 6 6 4 0 2 0 3 0	個	1	
142	ピストン	1 2 1 8 2 0 - 5 2 1 7 0	個	1	
143	スプリング（ピストン	1 2 1 8 2 0 - 5 2 1 8 0	個	1	
144	パッキン（マル 25	1 2 1 8 2 0 - 5 2 2 0 0	個	1	
145	バルブ（フィードポンプ	1 2 1 8 2 0 - 5 2 2 1 0	個	2	
146	スプリング（バルブ	1 2 1 8 2 0 - 5 2 5 1 0	個	2	
147	パッキン（スプリングオサエ	1 2 1 8 2 0 - 5 2 0 5 0	個	1	

2号補助発電機原動機（分割検査）

番号	品目	規格	単位	数量	備考
148	Oリング	121820-52260	個	1	
149	ピン（スナップ）	121820-52070	個	1	
150	カバー	121820-52400	個	1	
151	シール（オイル）	121820-52040	個	1	
152	シール（オイル）	101220-85200	個	1	
153	トメワC（アナ 52）	22252-000520	個	1	
154	ベアリング（ボール 6205）	24101-062054	個	2	
155	エレメントCMP（ネンリョウ 8ミクロン）	41650-502340	個	1	
	以下余白				

独立ポンプ（分割検査）

番号	品目	規格	単位	数量	備考
2号主冷却海水ポンプ(分割検査) シンコー SVA125M					仕様書 第5(1)項目
1	パッキン	31	個	1	
2	ラインベアリング	41	個	1	
3	メカニカルシール	54-1~7	組	1	
4	パッキン	60	個	1	
左舷主機予備潤滑油ポンプ(分割検査) 大晃機械 NHGH-20M					仕様書 第5(2)項目
1	Oリング	522	個	1	
2	メカニカルシール	520	個	1	
3	平軸受	201	個	4	
主機予備冷却清水ポンプ(分割検査) シンコー GJ80-25MS					仕様書 第5(3)項目
1	シールドボールベアリング	34	個	1	
2	シールドボールベアリング	35	個	1	
3	メカニカルシール	54-1~7	組	1	
4	パッキン	31	個	1	
5	パッキン	60	個	1	
	以下余白				

軸系（定期検査）

番号	品目	規格	単位	数量	備考
1	ブレード吊りプラグ	SR2000- 1	個	8	明洋 両舷
2	六角ボルト	SR2000- 15	個	12	"
3	六角穴付ボルト	SR2000- 17	個	64	"
4	六角穴付プラグ	SR2000- 18	個	4	"
5	六角穴付止めネジ	SR2000- 21	個	32	"
6	Oリング	SR2000- 23	個	2	"
7	Oリング	SR2000- 24	個	8	"
8	Oリング	SR2000- 25	個	16	"
9	Oリング	SR2000- 27	個	4	"
10	Oリング	SR2000- 28	個	8	"
11	ロッキングワイヤ	SR2000- 29	m	4	"
12	Oリング	SR3000- 18	個	2	"
13	Oリング	SR3000- 19	個	2	"
14	六角穴付ボルト	SR3000- 20	個	12	"
15	オイルシール	SR4000- 25	個	2	"
16	オイルシール	SR4000- 26	個	2	"
17	K Yパッキン	SR4000- 27	個	4	"
18	K Yパッキン	SR4000- 28	個	2	"
19	Oリング	SR4000- 29	個	4	"
20	Oリング	SR4000- 30	個	2	"
21	シートパッキン	SR4000- 31	個	4	"
22	バネ座金	SR4000- 32	個	4	"
23	パイロットチェック弁用Oリング	SR4000- 33	式	4	"
24	Oリング	SR1000- 1	個	8	"
25	パッキン	SR1000- 2	個	4	"
26	パッキン	SR1000- 3	個	4	"
27	割りピン	中間軸受（右舷）- 13	個	2	"
28	パッキン	中間軸受（右舷）- 17	個	2	"
29	割りピン	中間軸受（右舷）- 20	個	4	"
30	割りピン	中間軸受（右舷）- 23	個	4	"
31	パッキン	中間軸受（右舷）- 28	個	2	"
32	パッキン	中間軸受（右舷）- 29	個	1	"
33	パッキン	中間軸受（右舷）- 32	個	2	"

軸系（定期検査）

番号	品目	規格	単位	数量	備考
34	油切り	中間軸受（左舷）- 6A	個	2	〃
35	コイルスプリング	中間軸受（左舷）- 6B	個	2	〃
36	NBR接着剤	中間軸受（左舷）- 6C	個	1	〃
37	遮断板	中間軸受（左舷）- 8	個	2	〃
38	シートパッキン	中間軸受（左舷）- 10-1	個	1	〃
39	銅パッキン	中間軸受（左舷）- 11B	個	1	〃
40	ワッシャ	中間軸受（左舷）- 15B	個	1	〃
41	ワッシャ	中間軸受（左舷）- 35B	個	1	〃
42	防食亜鉛	中間軸受（左舷）- 70	個	2	〃
43	液体パッキン	中間軸受（左舷）- 99	個	1	〃
44	エレメント交換シールセット	タンクフィルタ- 2	個	3	〃
45	シールセット	ギヤポンプ- 3	個	3	〃
46	エレメント	ラインフィルタ- 9-2	個	3	〃
47	エレメント交換シールセット	ラインフィルタ- 9	個	3	〃
【電磁弁用整備部品】 DG4S-5-0C-W-T-11-S30					
38	Oリング	電磁弁- 10-8	個	6	〃
39	Oリング	電磁弁- 10-9	個	6	〃
40	Oリング	電磁弁- 10-20	個	15	〃
41	Oリング	オイルクーラー- 10-24	個	2	〃
42	ガスケットA	オイルクーラー- 10-18	個	2	〃
43	ガスケットB	オイルクーラー- 10-19	個	2	〃
44	防食亜鉛棒	オイルクーラー- 10-22	個	16	〃
	以下余白				

軸封装置（定期検査）

番号	品目	規格	単位	数量	備考
1	シールリング(ラバーリング含む)	No.1,2	個	2	
2	ガータースプリング	No.3	個	2	
3	インフレタブルリングセット	No.7、8、9、25(アンカーピン、ナット含む)	個	2	
4	ガスケット	No.11	個	2	
5	Oリング	No.10	個	2	
6	イーグルペイント		個	2	
	以下余白				

補助ボイラ (定期検査)

番号	品目	規格	単位	数量	備考
1	アンカースタッド	TUH-6056	個	3	
2	ガスケット(70x60x1.5t)ノアス	C-12735	個	1	
3	クロス 1m x 1m	TSN-2324	m	5	
4	ブロックインシュレーション	TSN-778B	本	38	
5	インシュレーション(30Kg入/1袋)	Z16100-005	袋	1	
6	プラスチック(25Kg入)	T-11297	箱	1	
7	覗き窓ガラス(70x60x2t)	C-12734	個	1	
8	ゲージグラス(16φ X 513L)	T-12893	個	1	
9	Oリング(V#4640.1516#12)	TG-120	個	4	
10	キャップ(45φ X25.5)	TUH-12517	個	1	
11	ガスケット(38.5φ X44.5φ X2.4t)	T-12379A	個	1	
12	スプリング(TUH-6915)ID22.1φ X25.5H	C039000-110	個	1	
13	ディスク(TUH-6625)35φ	C039000-109	個	1	
14	シート(TUH-6624)34φ X12.7	TUH-6624X	個	1	
15	プライミングバルブ(PT1/8)	TUH-20230A	個	1	
16	ダイヤフラム	TUH-8124	個	1	
17	インサートラバー(スナバ用)	TUH-16364B	個	1	
18	パッキンシート(スナバ用)	TG-368	個	1	
19	エレクトロト(水位制御電極(長))首下70L	TUH-20067C	個	1	
20	エレクトロト(水位制御電極(短))首下42L	TUH-22171C	個	1	
21	キャップ(45φ X25.5)	TUH-12517	個	4	
22	ガスケット(38.5φ X44.5φ X2.4t)	T-12379A	個	4	
23	スプリング(TUH-6915)ID22.1φ X25.5H	C039000-110	個	2	
24	スプリング ID22.1φ X20.5H	TUH-6916	個	2	
25	ディスク(TUH-6625)35φ	C039000-109	個	4	
26	シート(TUH-6624)34φ X12.7	TUH-6624X	個	4	
27	ブリーダコック(ドレンコック)NPT1/4	T-12597	個	2	
28	ドレンコック	T-12588	個	2	
29	スプリング	TUH-14698	個	2	
30	ワッシャーダイヤフラム(ダイヤフラムカップ)83.5φ /SSメッキ	C-9163	個	2	
31	ガスケット/ノアス	TUH-12380	個	1	
32	オイルシール	T-12594	個	1	
33	ガスケット	TUH-12376	個	1	

補助ボイラ (定期検査)

番号	品目	規格	単位	数量	備考
34	ダイヤフラム(R-30WP用 153角)	TUH-18280A	個	2	
35	ガスケット	TUH-12378	個	1	
36	ガスケット	TUH-12374	個	1	
37	ベアリング(#6201)	T-8004	個	1	
38	リテンションリング	T-15284	個	1	
39	スプリング (13.5φ X45L)	TUH-11557	個	1	
40	パッキンリング(19φ X4.5t)	T-15431	個	1	
41	ベアリング(#6203Z)	T-16819	個	1	
42	スラストワッシャ(0.25mm)	TUH-11707	個	2	
43	スラストワッシャ(0.9mm)	TUH-11703	個	2	
44	スラストワッシャ(1.5mm)	TUH-11701	個	2	
45	ガスケット	TUH-11279	個	2	
46	ベアリング(6200Z)	T-2361	個	1	
47	ベアリング(6002)	T-16812	個	1	
48	オイルシール	T-16811	個	1	
49	ハイランドオイル(10L)	TSC#100/100	個	1	
50	カップリング	TUH-13454	個	1	
51	カップリング(38φ X10t+3ピン)	TUH-20970	個	1	
52	給水ポンプ電磁石 AS10224	TE-52788	個	1	
53	トッププレート	C-26009A	個	1	
54	プレートパッチ	C-10171A	個	1	
55	カバー	C-26010	個	1	
56	アッパーバイパスロッド	TUH-12379A	個	1	
57	ローアバイパスロッド	TUH-12377	個	1	
58	継手	TUH-12375	個	1	
59	ピン	TUH-15758	個	1	
60	六角穴付きボルト	C-22635	個	1	
61	スペーサー	C-22634	個	1	
62	弛み止めナット	TSN-2136	個	2	
63	点火棒	TJL-1567	個	2	
64	バーナノズル 3.0GPH X60°	Z25H62-030S	個	1	
65	バーナノズル 5.0GPH X60°	Z25H62-050S	個	1	
66	イグニッションケーブル	Z50600-001	個	2	

補助ボイラ（定期検査）

番号	品目	規格	単位	数量	備考
67	ダイヤフラム(79.5φ X0.3t金属板)	TJL-171	個	1	
68	ガスケット(W燃料レギュレータ用/79.5X54X08t)	TJL-1285	個	2	
69	ダンパーメタル	C-14646	個	1	
70	ダンパーメタル	C-14645	個	1	
71	カップリングスパイダ	TSN-1640	個	1	
72	ベアリング(モータ用 2.2KW X2P)負荷側	TE-51826	個	1	
73	ベアリング(モータ用 2.2KW X2P)反負荷側	TE-51157	個	1	
74	フレームリレー RD-1005-2HP2	Z46300-186	個	1	
75	リレー (LY-2N/AC200V,ランプ内蔵)	Z46100-007	個	6	
76	リレーソケット	Z46100-002	個	6	
77	タイマー	Z46200-043	個	2	
78	取付プレート	TE-51654-8B/ATCMT	個	2	
79	タイマーベース	TE-6126	個	2	
80	固定金具	Z46200-070	個	2	
81	ダイヤフラム(燃料圧カススイッチ用)	TK-558	個	1	
82	ダイヤフラム(薬注用)	TSN-2624	個	1	
83	ダイヤフラム(薬注用)	TSN-2552	個	1	
84	軟化器用イオン交換樹脂 20L入/箱	CS-1555	箱	2	
	以下余白				

主空気圧縮機（定期検査）交換部品表（SC7N-TP）2台分

番号	品目	規格	単位	数量	備考
1	シリンダ [°] 下部ガ [°] ケット	19006-01380	個	2	
2	Oリング	24321-000950	個	20	
3	シリンダ [°] 上部ガ [°] ケット	190060-11051	個	2	
4	ガ [°] ケット(ヘッド [°] カバー)	190060-11320	個	2	
5	低圧弁ガ [°] ケット	190060-11331	個	2	
6	ガ [°] ケット(インタークーラー)	190110-44220	個	4	
7	オイルリング	103438-22200	個	2	
8	Oリング	24314-350220	個	10	
9	トモク(ア+30)	22252-000300	個	20	
10	ガ [°] ケット(ミス [°] ポンフ [°])	190060-42250	個	2	
11	シール	190060-42080	個	2	
12	オイルシール	190060-02220	個	2	
13	プレート(低圧弁)	190070-71032	個	4	
14	スプ [°] リング(低圧弁)	190430-71231	個	4	
15	プレート(高圧弁)	190807-71030	個	4	
16	スプ [°] リング(高圧弁)	190807-71041	個	4	
17	Oリング	190060-42200	個	4	
18	ガ [°] ケット(バルブ [°])	190060-71120	個	10	
19	ガ [°] ケット(高圧弁)	190060-73623	個	4	
20	ガ [°] ケット(バルブ [°])	190070-71122	個	4	
21	スプ [°] リング	190060-73514	個	2	
22	弁バネ	43255-103040	個	2	
23	ベアリング	190060-23362	個	4	
24	ベアリング	101304-02104	箇	4	
	以下余白				

独立ポンプ（定期検査）

番号	品目	規格	単位	数量	備考
雑用兼ビルジポンプ シンコー SVB65MS					仕様書 第10(1)項目-ア
1	パッキン	31	個	1	
2	ラインベアリング	41	個	1	
3	メカニカルシール	54-1~7	組	1	
4	パッキン	60	個	1	
消火兼バラストポンプ シンコー製 RVP130MS					仕様書 第10(1)項目-イ
1	パッキン	31	個	1	
2	ラインベアリング	41	個	1	
3	メカニカルシール	54-1~7	組	1	
燃料油汲上ポンプ シンコー製 RWS25M					仕様書 第10(2)項目-ア
1	ホールベアリング	34	個	1	
2	ホールベアリング	35	個	1	
3	メカニカルシール	54-1~7	組	1	
4	パッキン	31	個	1	
5	パッキン	55	個	1	
6	スナップリング	26	個	1	
燃料移送ポンプ NHG-7.5M 大晃機械製					仕様書 第10(2)項目-イ
1	メカニカルシール	520	組	1	
2	平軸受	201/1	個	3	
3	平軸受	201/2	個	1	
ビルジ移送ポンプ VPS5 シンコー製					仕様書 第10(3)項目
1	グラウトパッキン	34	組	1	
2	ホールベアリング	50	個	2	
3	ホールベアリング	57	個	2	
4	ピストンリング	78	個	4	
	以下余白				

油水分離器（定期検査）交換部品表（OFC-05C）2台分

番号	品目	規格	単位	数量	備考
1	本体用オーバーホールキット	OFC-05C型	式	1	油水分離器 OFC-05C型 忍足製
2	コワレッサー	OFC-05C型	式	1	同上
3	エアーシリンダー用オーバーホールキット	OFC-05C型	式	1	同上
4	オイルシール	17	個	1	油水分離器ホップ LD- 05NSA シュコ
5	グランドパッキン	20	組	1	同上
6	パッキン	27	個	1	同上
7	Oリング	29	個	1	同上
8	パッキン	33	個	1	同上
9	パッキン	40	個	1	同上
	以下余白				

JGPフィルター (3515LC-S-X/FR 型) 交換部品 2台

番号	品目	規格	単位	数量	備考
1	エレメント	B001	個	10	
2	パッキン	A002	個	4	
3	Oリング	A007	個	2	
4	パッキン	A017	個	2	
5	Oリング	A022	個	2	
	以下余白				

第四章 電気・計器部

1 絶縁抵抗測定

(1) 配電盤

電気機器及び電路の絶縁抵抗を測定し、受検する。露出金属部及び金属被覆の接地確認を含む。
なお、記録表を2部（うち1部は本船用）提出すること。

測量船3隻

定検修理等仕様書 その2
(測量船天洋 定検修理)

海上保安庁装備技術部船舶課

令和5年4月

第一章 一般

1 この修理は、船舶安全法その他関係法令に基づいて施工し、所要の検査に合格しなければならない。

また、検査に関する手続きは請負者が行い、その検査申請に当っては、検査職員の確認を受けてから行うものとする。

なお、管海官庁に受理された船舶検査申請書の写しを検査職員及び船舶課に提出するものとする。

2 この修理の施工に当っては、監督職員の監督を受け、検査職員の検査に合格しなければならない。

3 この修理に使用する材料は、この仕様書で指示する場合を除き、現在使用している材料と同等の品質又はそれ以上のものを使用するものとする。

また、国等による環境物品等の調達の推進等に関する法律（グリーン購入法）に基づく環境物品等の調達の推進に関する基本方針において、特定調達品目として定められているものにあつては、同基本方針の「判断の基準」及び「配慮事項」に適合する材料を使用する。

なお、船舶安全法等の規定により、本基準に従うことが困難な場合にあっては、監督職員の指示により処理するものとする。

4 請負者は、受検日程等を記載した工程表を検査職員及び船舶課に提出し、その承認を受けなければならない。

5 この修理の施工に当り、撤去品等が発生した場合は、監督職員の指示により適法に処理するものとする。

6 この修理期間中、本船の保安及び災害防止並びに安全管理については、直接本船乗組員の責めに帰すべき場合を除き、請負者がその責めに任ずるものとする。

7 この修理期間中請負者は、本船の自活用の電力及び飲料水を供給するものとする。

なお、その使用料については、協議のうえ別途契約するものとする。

8 この修理期間中請負者は、修理のために必要な、ほう炊及び居住の代替施設を供給するものとする。

9 修理期間は、令和5年11月2日から令和6年2月2日までの間の連続する25日以内とし、落札者は契約後、海上保安庁装備技術部船舶課船舶整備企画室と協議し、修理期間を決定するものとする。

る。

なお、修理のための基地出港日は修理開始前の3日以内、基地帰港日については引渡期限の3日以内とする。

10 支払いは、修理完工及び書類提出後とする。

11 別紙に掲げる検査記録等提出期限は、修理完了後30日以内に提出するものとする。

ただし、最終提出期限は令和6年3月2日とする。(提出先は本庁分、本船分共に本庁とする)

第二章 船体部

1 船体入出渠及び離接岸

(1) 主要目

総トン数	435 t
全長	56.02 m
幅	9.80 m
深さ	5.00 m

(2) 滞架日数

本修理にかかる滞架日数は、14日とする。

(3) 要領等

ア 入出渠は、次の事項等に十分配慮し安全確実に行う。

(ア) 入渠要領図及び前回入渠時の盤木位置図を参照する。

(イ) 入出渠に伴うトリム等の調整は、船体局部に過大な荷重が加わることのないよう慎重に行うものとし、入渠後の清海水の排水及びトリム等の調整用清海水の注水を行う。

なお、入渠前のタンクコンディション調整は乗員が行うものとする。

(ウ) 前回入渠時の盤木位置図、ログ、音測等の船底付機器類、シーチェストの配置等を潜水夫等により調査及び確認する。

イ 離接岸は、十分な曳船を使用し安全確実に行う。

ウ 盤木位置図を2部（本庁船舶課及び本船に各1部。以下同じ。）提出する。

2 居住区等の防汚処置

修理仕様に指示するほか、次の防汚処置を本修理開始前に施工し、本修理完了後、同処置を撤去のうえ掃き掃除を行う。

(1) 各室床

ビニールシートでカバーする。（各出入口踏板部を含む。）

操舵室	18 m ²
通信室	9 m ²
観測室	40 m ²
公室	40 m ²
食器室	8 m ²
機関制御室	22 m ²

(2) 各通路床

ビニールシートでカバーする。（暴露部の通路を除き、各出入口踏板部を含む。）

航海船橋甲板廊室	1 m ²
船首楼甲板通路	2 m ²
上甲板通路	22 m ²
下甲板通路	18 m ²

(3) 各階段

ステップ部は合板及びビニールシートで、ケコミ板、手摺部等はビニールシートでカバーする。

（暴露部の階段を除く。）

航海船橋甲板～上甲板	1箇所	2 m ²
上甲板～下甲板	2箇所	4 m ²

(4) 各室椅子、ソファ、テーブル

ビニールシートでカバーする。

通信室椅子	1個
観測室椅子	3個
公室椅子	35脚
機関制御室椅子	2脚
通信室ソファ	1脚
公室ソファ	1脚

観測室テーブル	1 個
公室テーブル	6 個

3 船底外板

船底外板（舵、シャフトブラケット、ビルジキール等の付加物並びにシーチェストを含む。）について、次の清掃等を行う。

整備に必要な足場の架設、撤去は付帯とし、整備により生じたかき殻類は適法に処理する。

(1) 清掃、清水洗い

塗分線下外板 6 0 0 m²

(2) 塗膜不良部手入れ

ディスクサンダーによる。 6 0 m²

(3) 塗装

プライマー エポキシ樹脂系 タッチアップ 1 回 6 6 m²

A/C 変性ビニル系 タッチアップ 2 回 6 6 m²

A/F ビニル系（無機） 総塗装 1 回 6 0 0 m²

(4) 表示

喫水マークの表示 2 回 一式

(5) その他

ア シーチェスト付格子は取外し、手入れ、塗装後復旧する。

イ 塗装は塗料メーカーが定める塗装要領等に従い施工し、A/F の膜厚は 1 年仕様とする。

ウ 使用した A/C 及び A/F 塗料の製造所、製品名、使用量を明記した報告書を 2 部提出する。

(6) 防汚処置等

ア 清掃及び塗装中における音響測深機、電磁ログ、音波ログ、船底ドーム送受波部並びにプロペラ翼及び同軸の防汚処置は十分に行う。

イ 排水管の木栓による閉鎖等、排水による外板の水漏れ防止を行う。

4 船底保護陽極

次の船底保護陽極（保護亜鉛又は保護アルミ）について、目視確認し、結果を監督職員に速報する。

船尾管のガット、ガードプレート等の取外し、復旧は付帯とする。

舵板	3 0 0 × 1 5 0 × 3 0	4 個
副舵	2 0 0 × 1 0 0 × 3 0	8 個
舵ガイドアーム端	1 0 0 φ × 5 0	2 個
ビルジキール	3 0 0 × 1 5 0 × 3 0	1 0 個
船尾船底	3 0 0 × 1 5 0 × 3 0	8 個
船尾管	1 0 0 × 1 0 0 × 5 0	2 個
シャフトブラケット及び船尾管端面	5 0 × 4 0 × 4 5 ° 円弧	4 0 個
シーチェスト	3 0 0 × 1 5 0 × 3 0	3 個
ナローマルチビームドーム	1 5 0 × 7 0 × 3 0	4 個
機関室内底	3 0 0 × 1 5 0 × 3 0	7 個

5 諸タンク等

次の諸タンク等の開放清掃点検等を行い、受検（所要の圧力試験を含む。）後、復旧する。

(1) 清水タンク

次の清水タンク等のマンホールを開放し整備を行う。

タンクの酸素検知、整備に必要な足場及び照明装置の架設並びに撤去は付帯とする。

ア 各清水タンク、各雑用清水タンクは清水洗浄及び清掃、ローズボックス、フート弁を開放清掃し乗員による点検後、復旧する。

イ 各清水タンク、各雑用清水タンクに清水を補給する。

ウ 第 1、2 清水タンクは水質検査を受け、合格証明書 2 部（本庁 1 部、本船 1 部）を提出する。清水タンクの水質検査は、清水補給後 24 時間経過した各タンクの清水について行う。

エ 各圧力タンク及び温水タンクは開放整備、清掃（レベルセンサーの清掃を含む。）し、乗員による点検後復旧する。

オ マンホールパッキンは取替える。

【タンク名称】	【容積】	【マンホール】
第1 清水タンク	37.34 m ³	2 個
第2 清水タンク	37.34 m ³	2 個
第1 雑用清水タンク	10.58 m ³	2 個
第2 雑用清水タンク	10.58 m ³	2 個
清水圧力タンク	0.50 m ³	1 個
雑用清水圧力タンク	0.50 m ³	1 個
温水タンク	0.50 m ³	1 個
第1 養缶水タンク	3.50 m ³	1 個
第2 養缶水タンク	3.50 m ³	1 個

(2) 海水タンク

次の海水タンク等を開放し、清掃点検、ローズボックスの開放清掃、乗員による点検後、マンホールパッキンを取替えのうえ復旧する。

タンクの酸素検知、照明装置の架設及び撤去並びに汚水の処理は付帯とする。

汚水タンクにあっては残留汚物の除去、洗浄、清掃（汚水タンクセンサーの清掃、点検及びエコテープの巻替えを含む）を行う。

【タンク名称】	【容積】	【マンホール】
前部釣合タンク	11.74 m ³	1 個
第1 バラストタンク	18.70 m ³	1 個
第2 バラストタンク	10.15 m ³	1 個
第3 バラストタンク	10.15 m ³	1 個
第4 バラストタンク	7.01 m ³	1 個
海水圧力タンク	0.50 m ³	1 個
汚水タンク(後部)	3.20 m ³	1 個

(3) 油タンク

各タンクのマンホールを開放し、清掃点検、乗員による点検後、マンホールパッキン取替えのうえ復旧する。

ガスフリー、ガス検知、酸素検知、照明装置及び足場の架設及び撤去、燃料油及び潤滑等の陸揚げ保管及び積込み、スラッジの処理は付帯とする。

油の処理が生じる場合は協議する。

【タンク名称】	【容積】	【マンホール】
第2 重油タンク	10.48 m ³	1 個
第3 重油タンク	6.24 m ³	1 個
第5 重油タンク	23.63 m ³	1 個
第2 潤滑油溜タンク	1.33 m ³	1 個
分離汚油タンク	1.85 m ³	1 個
ビルジ溜タンク	1.53 m ³	1 個
軽油タンク	3.22 m ³	1 個

(4) 減揺タンク

減揺タンクの開放、清掃及び乗員による点検後、マンホールパッキンを取替えのうえ復旧し、清水を補給する。

タンクの酸素検知、照明装置及び足場の架設及び撤去は付帯とする。

【タンク名称】	【容積】	【マンホール】
減揺タンク	22.00 m ³	3 個

(5) 空所

空所(3箇所)のマンホールを開放し、乗員による点検後、マンホールパッキンを取替えのうえ復旧する。

タンクの酸素検知、照明装置及び足場の架設及び撤去は付帯とする。

6 汚物管

次の便所汚物管等を取外し、高圧洗浄機により高圧洗浄を行い、パッキン取替後、復旧、通水試験

を実施すること。

- ア 汚物管及び汚物処理装置内の洗浄水は適法に廃水処理する。
- イ 小便器Sトラップ3組を取替える。
- ウ 三方切替弁は開放、清掃、摺合せ、パッキン取替えを行う。
- エ 便器の取外しは行わない。

【場 所】	【規格及び長さ】
小便管	50A×約3.3m
小便管	65A×約4.0m
大便管	100A×約6.8m
大便管	125A×約4.0m
三方切替弁	125A×1個
波止弁	125A×1個
大便器洗浄用	25A×約1.2m×3
小便器洗浄用	32A×約0.85m
	25A×約1.5m
	15A×約0.6m
	15A×約0.8m

7 内底清掃等

機関室の内底及びビルジウエル（延約60m²）を清掃し、ウエス拭きを行う。
敷板（延べ40m²）の取外し及び復旧並びに船底ビルジ及びウエスの処理は付帯とする。

8 板厚計測

0.4L間の3断面において外板、甲板、二重底頂板等の全面的な板厚計測を行い、計測記録表（図面を含む）を2部提出（本庁1部、本船1部）する。

9 舵

要目：かもめプロペラ製フラップ舵K-7

次の受検準備、受検、復旧等を行う。

- (1) 完全な両舷舵の拔出し、手入れ、舵軸軸受け・ガイドアーム受け・上下フラップ軸受け間隙計測、部品交換、受検後復旧のうえ機能良体を確認する。

<交換部品（1舵分）>

【品名】	【数量】
ネックブッシュ用Oリング(NBR)	1
X-タイプパッキン(ウレタン)	2
キャリア台用Oリング(NBR)	1
ブッシュ用Oリング(NBR)	1
パッキングラント用Oリング(NBR)	1

- (2) グリース給油装置及び同管系の作動を確認し給油する。
- (3) 計測記録表2部（本庁1部、本船1部）を提出する。
- (4) 足場の架設及び撤去は本仕様第3項による。

10 排水設備

- (1) 次の波止弁等の開放、清掃、摺合せ、パッキン取替え及び復旧を行う。
汚物管付き三方切替弁の開放、清掃、摺合せ、パッキン取替え及び復旧は本仕様第6項による。
- (2) 最高航海喫水線以下で船外に通じる弁については受検する。
- (3) 内張取外し及び復旧（※1印の弁）を行う。
- (4) 防汚処理の施工及び復旧（※2印の弁）を行う。

【用 途】	【装備場所】	【規格】	【数量】	【備 考】
波止弁	機関室	50A	1	洗濯室排水管付
	機関室	50A	1	洗面場排水管付
	機関室	65A	1	浴室排水管付

	機関室	50A	1	観測準備室排水管付
	公室	50A	1	観測準備室排水管付 (※1, 2)
	公室	50A	1	第2空調装置排水管付 (※1, 2)
	第3乗員室	50A	1	第1空調装置排水管付 (※1, 2)
	第2主任室	50A	1	第3空調装置排水管付 (※1, 2)
	第2主任室	50A	1	居住区排水管付 (※1, 2)
	第1主任室	50A	1	居住区排水管付 (※1, 2)
	汚水ポンプ室	80A	1	汚水ポンプ排水管
	舵取機室	50A	1	冷凍機冷却水排水管付
三方弁	機関室	125A	1	汚物管付

11 主錨・錨鎖

〈要目〉 錨 1020kg×2個
錨鎖 30φ×14連 (短鎖2連付)

- (1) 主錨及び錨鎖を渠底に繰り出し、配列、真水洗浄、シャックル開放、錆落とし、各部計測 (センターシャックルの寸法及び嵌合部の隙間計測を含む。)、ビスマチックソリューション塗装後、乗員の指示により錨鎖の振替、シャックル復旧及び節マーク (半節マークを含む。) の表示を行い、受検後、錨及び錨鎖を収納する。
- (2) 錨鎖根止め部の開放、手入れ及び復旧を行い、テーパーピン (センターシャックル用 SUS304 110×10φ×14本、アンカーシャックル用SUS304 75×10φ×2本、連結シャックル用70×8φ×2本) 10本は取替える。
- (3) 制鎖器及びベルマウス等磨耗箇所の肉盛り溶接補修のうえ錨鎖の繰り出し揚錨を適宜行い、良態を確認する。
- (4) 計測記録表2部 (本庁1部、本船1部) 提出する。

12 錨鎖庫

下部敷板を取外し、同庫内を清掃のうえ復旧する。

錨鎖庫内の酸素検知、照明設備を架設及び撤去並びに汚泥処理 (約1立方メートル) は付帯とする。

13 膨脹式救命筏

- (1) 膨脹式救命筏 (1種20人用×4基、FRN - SV - 20R) についてサービスステーションによる法定点検整備を実施し、受検のうえ復旧する。
 - ア 外観点検
 - イ ガス充気装置の点検
 - ウ ギ装品の点検
 - エ 荷重試験
 - オ 耐圧試験
 - カ 実ガス膨脹試験
 - キ 漏えい試験
 - ク 安全弁の作動試験
 - ケ 乗込台の機能確認
 - コ 自動離脱装置の外部点検、作動試験
 - サ 積付け等の検査
 - シ 自動索及びもやい綱取替
- (2) 整備記録2部 (本庁1部、本船1部) を提出する。

14 消防設備

次の消火装置の受検準備等を行い、受検、復旧する。(点検記録表2部提出)

射水消火装置の2条の射水試験、属具の配列及び復旧は乗員作業とする。

- (1) 固定式鎮火性ガス消火装置
 - ボンベ充填重量確認
 - 配管の通気試験

- 可聴式警報装置の作動試験
- (2) 火災探知装置
 - 探知器、警報装置の作動試験
- (3) その他の消防装置
 - 積付数量及び積付方法の確認
 - 自蔵式呼吸具のガス量計測、可聴警報装置等の効力試験

15 効力試験

次の効力試験等を実施し受検する。索類、航海用具の配列及び復旧は乗員作業とする。

- (1) 閉鎖装置、舷窓等の外観検査
- (2) 水密戸等の開閉試験
- (3) 機関室内その他の場所における排水試験
- (4) 索類、航海用具の現状確認
- (5) 船灯類の断線警報の効力試験又は点滅試験
- (6) 汽笛の吹鳴試験
- (7) 満載喫水線の標示等
- (8) A F S 条約にかかる船底防汚方法の確認（船舶構造規則第 6 4 条に適合すること）
- (9) 海防法にかかる受検

16 検査・計測記録等

本仕様に基づく船体部の次の検査・計測記録等は、取りまとめのうえ 2 部製本し、本部及び本船に各 1 部提出する。

- 1 (3) 盤木位置図
- 3 (5) 塗料報告書
- 4 船底保護陽極計測記録表
- 5 (1) 水質検査合格証明書
- 8 板厚計測記録
- 9 (3) 軸受間隙計測記録表
- 1 1 (4) 錨鎖計測記録表
- 1 3 (2) 膨脹式救命いかだ整備記録表
- 1 4 消防設備点検記録表

17 空調装置

- (1) 第 1 系統 (A C U 150 V)
 - ア コンデンサーを解放し、清掃、点検、組立調整、復旧する。以下の部品を交換する。
 - (ア) コンデンサー前蓋パッキン $\phi 267$ 1枚
 - (イ) コンデンサー後蓋パッキン $\phi 267$ 1枚
 - (ウ) 保護亜鉛 50×25 t 14個
 - (エ) 冷凍機油 スニソ 4GSD 20リットル入り 1缶
 - イ 圧縮機用オイルを交換し点検、復旧する。
 - 冷媒処理、真空引き、冷媒漏洩検査を含む。
 - ウ 通水確認、保護装置点検、試運転を行い良態確認する。
- (2) 第 2 系統 U S 5 G C T G
 - ア コンデンサーを解放し、清掃、点検、組立調整、復旧する。以下の部品を交換する。
 - (ア) コンデンサー前蓋パッキン $\phi 145$ 1枚
 - (イ) コンデンサー後蓋パッキン $\phi 145$ 1枚
 - (ウ) 保護亜鉛 30×20×20 2個
 - (エ) 保護亜鉛 50×25×20 3個
 - (オ) 保護亜鉛用パッキン $\phi 16$ 5個
 - イ 通水確認、試運転を行い良態確認する。
- (3) 第 4 系統 U S 8 G C T G
 - ア コンデンサーを解放し、清掃、点検、組立調整、復旧する。以下の部品を交換する。

(7) 通路

(8) 後部甲板固縛用サンクンリングプレート

【付帯】

- ・ 高圧洗浄機レンタル

第三章 機関部

1 右舷主機関（計画保全 M2）

製造所、型式 : 赤阪鐵工所 MH23
連続最大出力×回転数 : 650PS×420min⁻¹
シリンダ数×シリンダ径×工程 : 6×230mm×390mm

右舷主機関について、次の整備を行う。別紙1の交換部品（本船支給）を取替える。
試験及び計測については、記録表を2部（本庁1部、本船1部）提出すること。
また、記録表は電子化し、CD-R等に納めたものを提出すること。

(1) シリンダカバ

ア 排気弁

(ア) 開放、清掃、手入れ、組立調整及び復旧すること。

(イ) 排気弁を摺合せること。

6個

(ウ) 排気弁箱～シリンダカバを摺合せること。

6個

シリンダカバボンネット及び動弁装置の脱着は付帯とすること。

(エ) 動弁装置開放、清掃、手入れ、復旧すること。

(オ) タペットクリアランスを調整すること。

6気筒分

(カ) 次の試験計測を行い、記録表2部（本船1部、本庁1部）を提出すること。

試験

染色探傷試験（排気弁）

計測

排気弁及びガイド間隙

排気弁シート部厚み及びシート部内径

(2) 過給機（メーカー整備）

ア 開放、清掃、手入れ、組立調整及び復旧すること。

イ パッキン類、Oリング及び回り止めを取り替えること。

ウ 水衣部を薬品洗浄すること。

エ 玉軸受を取り替えること。

オ 保護亜鉛を取り替えること。

カ 次の試験計測を行うこと。

(ア) 圧力試験 0.39MPa

(イ) 染色探傷試験

過給機ロータ

過給機ノズル・ディフューザ

(ウ) 計測

過給機回転部間隙及びケーシング肉厚

2 左舷主機（計画保全 M4）

製造所、型式 : 赤阪鐵工所 MH23
連続最大出力×回転数 : 650PS×420min⁻¹
シリンダ数×シリンダ径×工程 : 6×230mm×390mm

左舷主機関について、次の整備を行う。別紙2の交換部品（本船支給）を取替える。
試験及び計測については、記録表を2部（本庁1部、本船1部）提出すること。
また、記録表は電子化し、CD-R等に納めたものを提出すること。

(1) シリンダカバ

ア 開放、清掃手入れ、組立調整及び復旧する。

イ パッキン類、Oリング及び回り止めを取替える。

ウ 排気弁を摺合せる。（機械加工を含む。）

6個

エ 吸気弁を摺合せる。（機械加工を含む。）

6個

オ 起動弁を摺合せる。（機械加工を含む。）

6個

カ 指圧器弁を摺合せる。（メーカー整備）

6個

- キ 排気弁箱シートリングとシリンダカバの当たり面を摺合せ。 6 個
- ク 燃料噴射弁の開放、清掃、噴射圧力を調整すること。(280kgf/cm²) 6 個
- ケ 水衣部を薬品洗浄すること。(排気弁箱を含む。) 6 個
- コ 動弁腕装置開放、清掃、手入、復旧すること。 6 個
- サ 次の試験計測を行うこと。

- (ア) 圧力試験 (0. 39MPa) 6 個
- (イ) 染色探傷試験 (吸排気弁) 6 個
- (ウ) 計測
 - 吸排気弁及びガイド間隙
 - 動弁装置軸受間隙
 - 吸排気弁シート部厚み及びシート部内径

(2) ピストン及び連接棒

- ア ピストン 6 個
 - (ア) 開放、清掃、手入れ、組立調整及び復旧すること。
 - (イ) パッキン類、Oリング及び回り止めを取り替えること。
 - (ウ) ピストンリング及びオイルリングを取替えること。
 - (エ) ピストン冷却室を薬品洗浄すること。

- イ 連接棒 6 個
 - (ア) 開放、清掃、手入れ、組立調整及び復旧すること。

- ウ クランクピン軸受 6 個
 - (ア) 開放、清掃、手入れ、組立調整及び復旧すること。

- エ ピストンピン及び同軸受 6 組
 - (ア) 開放、清掃、手入れ、組立調整及び復旧すること。
 - (イ) パッキン類、Oリング及び回り止めを取り替えること。
 - (ウ) 次の試験計測を行うこと。

- 磁気探傷試験
 - ピストンピン 6 本
 - 連接棒 6 本
 - クランクピンボルト 24 本
- 染色探傷
 - ピストン 6 個
- 計測
 - ピストン外径及びリング溝
 - ピストンリングの幅、厚さ及び突合せ間隙
 - ピストンピン外径及び硬度
 - ピストンピン軸受内径及びピストンピンホール内径
 - ピストン頂部間隙

(3) シリンダライナ 6 個

- ア 開放、清掃、手入れ、組立調整、復旧すること。
- イ パッキン、Oリング、回り止め等を取替えること。
- ウ シリンダライナ及び架構水衣部を防食塗装 (2回) すること。
- エ 次の計測を行うこと。
 - (ア) シリンダライナ内径

(4) クランク軸、主軸受、カムケース及びギアケース

- ア クランク軸及び主軸受
 - (ア) 開放、清掃、手入れ、組立調整及び復旧すること。
 - (イ) 連接棒締付ボルト (クランクピンボルト) を点検する。
 - (ウ) 主軸受締付ボルトを点検する。
- イ カムケース点検蓋
 - (ア) 開放、清掃、手入れ、組立調整及び復旧すること。
 - (イ) カム軸を点検すること。
 - (ウ) カムローラを点検すること。

ウ ギヤケース点検蓋

(ア) 開放、清掃、手入れ、組立調整及び復旧すること。

エ 次の試験計測を行うこと。

(ア) 染色探傷試験

クランク軸

(イ) 計測

クランクピン外径及び軸受間隙

主軸受間隙

クランクアームのデフレクション (開放前、復旧後及び試運転後)

伝動歯車頂背隙

カム軸軸受間隙

(5) 燃料噴射ポンプ (メーカー整備)

ア 開放、清掃、手入れ、組立、調整及び復旧すること。

イ パッキン、Oリング、回り止め等を取替えること。

ウ 噴射時期の調整を行うこと。(開放前の噴射時期の計測を含む。)

エ 吐出弁を摺り合せること。

(6) 付属ポンプ

ア 冷却清水ポンプ (機付、渦巻 20m³/h × 15m)

1 台

(ア) 開放、清掃、手入れ、組立調整及び復旧すること。

(イ) パッキン類、Oリングを取り替えること。

(ウ) 玉軸受けを取り替えること。

(エ) メカニカルシールを取り替えること。

(オ) 次の計測を行うこと。

ポンプ軸径及び軸受間隙

イ 弁腕注油ポンプ (自動注油器)

1 台

(ア) 開放、清掃、手入れ、組立調整及び復旧すること。

(イ) パッキン類、Oリング及び回り止めを取替えること。

(ウ) 玉軸受を取替えること。

(エ) オイルシールを取替えること。

(オ) 付属諸弁を摺合せること。

(カ) 次の計測を行うこと。

ポンプ軸径及び軸受間隙

ウ 潤滑油ポンプ (機付、歯車 8.0m³/h × 45kgf/cm²)

1 台

(ア) 開放、清掃、手入れ、組立調整及び復旧すること。

(イ) パッキン類、Oリング及び回り止めを取替えること。

(ウ) 付属諸弁 (調圧弁及び安全弁) を摺合せること。

(エ) 次の試験計測を行うこと。

ポンプ軸径及び軸受間隙

エ 燃料供給ポンプ (機付、トロコイド式 0.63m³/h × 2kg/cm²)

1 台

(ア) 開放、清掃、手入れ、組立調整及び復旧すること。

(イ) パッキン類、Oリング及び回り止めを取替えること。

(ウ) オイルシールを取替えること。

(エ) 付属諸弁 (調圧弁及び安全弁) を摺合せること。

(オ) 次の計測を行うこと。

ポンプ軸径及び軸受間隙

(7) 主始動弁ほか

ア 主始動弁

(ア) 開放、清掃、手入れ、組立調整及び復旧すること。

(イ) パッキン類、Oリング及び回り止め等を取替えること。

(ウ) 弁を摺合せること。

イ 始動空気分配弁

(ア) 開放、清掃、手入れ、組立調整及び復旧すること。

- (イ) パッキン類、Oリング及び回り止め等を取替えること。
- (ウ) 弁を摺合せること。

ウ ターニング装置インターロック弁

- (ア) 開放、清掃、手入れ、組立調整及び復旧すること。
- (イ) パッキン類、Oリング及び回り止め等を取替えること。
- (ウ) 弁を摺合せること。

(8) 调速機 (ディーゼル機器 RHD6-LC 型)

1 個

開放、清掃、手入れ、組立調整及び復旧すること。(メーカー整備)

(9) 熱交換器

ア 空気冷却器

- (ア) パッキン類、Oリング及び回り止めを取り替えること。
- (イ) 海水流路を清掃すること。
- (ウ) 内外部を薬品洗浄すること。
- (エ) 保護亜鉛を取り替えること。
- (オ) 次の試験を行うこと。

圧力試験 0.39MPa

イ 潤滑油冷却器

- (ア) パッキン類、Oリング及び回り止めを取り替えること。
- (イ) 海水流路を清掃すること。
- (ウ) 内外部を薬品洗浄すること。
- (エ) 保護亜鉛を取り替えること。
- (オ) 次の試験を行うこと。

圧力試験 0.39MPa/0.58MPa

ウ 清水冷却器

- (ア) パッキン類、Oリング及び回り止めを取り替えること。
- (イ) 海水流路を清掃すること。
- (ウ) 内外部を薬品洗浄すること。
- (エ) 保護亜鉛を取り替えること。
- (オ) 次の試験を行うこと。

圧力試験 0.39MPa/0.58MPa

(10) クランク室及び架構

ア クランクケース点検蓋を開放及び復旧する。

ア 点検、清掃すること。

イ ドアパッキンを取り替えること。

ウ 次の試験計測を行うこと。

圧力試験

架構 (ライナ装着状態)

計測

クランクデフレクションを計測する。

(11) 諸管

ア 吸排気集合管、冷却水管、燃料油管、潤滑油管を開放、清掃、手入れを行うこと。(清水管メインギャラリ内部を含む)

イ 防熱覆いを取り外し、復旧すること。

ウ 伸縮継手を点検すること。(カラーチェック)

エ 管内部 (排気伸縮継手を含む) を清掃し、各取り付け面手入れ (摺り合せを含む) を行い復旧すること。

オ 内壁の腐食点検を行うこと。

(12) その他

ア 重量物の陸揚げ、保管及び積み込み。

(ア) 機関室の天蓋を取り外し、同パッキンの取り替え復旧並びに特記なき重量物等の陸揚げを含む。

イ 試運転立会い

(ア) 復旧後、乗員が操縦する係留運転及び海上運転に立会うこと。

(イ) その他乗員が行う、始動試験、警報試験、操縦場所の切り替え試験、回転制御試験、翼制御試験、前行進試験及び危急停止試験に立会うこと。

ウ 清掃

(ア) 修理完了後、周囲の汚れを清掃し、修理前の状況に復すこと。

3 軸系(左舷軸系は分割検査)

製造所、型式：ナカシマプロペラ XS-45 型

直 径：1600mm 材質：ALBC3 翼数：3 枚

プロペラ軸：153φ×10.92m

給 油 軸：155φ×1.2m

中 間 軸：140φ×0.962m

スラスト軸：φ150×1.2m

次のとおりメーカー整備、受検、別紙3の交換部品(本船支給)を取替え、復旧すること。

なお、清掃用足場の設置及び撤去は、船体部仕様を含む。

試験及び計測については、記録表を2部(本庁1部、本船1部)提出すること。

また、記録表は電子化し、CD-R等に納めたものを提出すること。

(1) 右舷プロペラ・プロペラ軸

ア プロペラ(3翼)

(ア) 清掃及びバフ仕上げを行う。

イ プロペラ軸

(ア) 清掃する。

ウ 足場

(ア) プロペラ清掃用足場の設置及び撤去を行うこと。

(イ) プロペラ軸清掃用足場の設置及び撤去を行うこと。

エ 計測

(ア) プロペラ軸と張出軸受及び船尾管軸受間隙

(軸受ガードリング4個、軸受シャフトガード2個、点検蓋1個の取外復旧を含む)

(イ) 計測記録2部(本庁1部、本船1部)提出すること。

(2) 左舷プロペラ・プロペラ軸

ア プロペラ翼(3翼)

(ア) 開放、清掃、手入れ、受検、組立調整及び復旧すること。

(イ) パッキン類、Oリング及び回り止めを取替えること。

(ウ) 清掃、バフ仕上げを行うこと。

イ ボンネット

(ア) 開放、清掃、手入れ、受検、組立調整及び復旧すること。

(イ) パッキン類、Oリング及び回り止めを取替えること。

ウ ボス

(ア) 開放、清掃、手入れ、受検、組立調整及び復旧すること。

(イ) パッキン類、Oリング及び回り止めを取替えること。

エ プロペラ軸

(ア) 開放、手入れ、受検、組立調整及び復旧すること。

(軸受ガードリング4個、軸受シャフトガード2個、点検蓋1個の取外復旧を含む)

(イ) パッキン類、Oリング及び回り止めを取替えること。

(ウ) 清掃すること。

オ 変節軸

開放、清掃、手入れ、受検、組立調整及び復旧すること。

カ 足場

(ア) プロペラ軸拔出し用足場の設置及び撤去を行うこと。

(イ) プロペラ清掃用足場の設置及び撤去を行うこと。

(ウ) 拔出し復旧用アイプレートの着脱及び同船内底の焼跡部の処理塗装を行うこと。

キ 試験計測

(ア) 圧力試験

プロペラボス 0.1MPa

(イ) 非破壊検査

磁気探傷試験

プロペラ取付ボルト

プロペラ翼取付ボルト

プロペラ翼～クランクリングピン

プロペラ軸スリーブ端付近

染色探傷試験

プロペラ翼取付ボルト穴

(ウ) 計測

プロペラ軸外径

張出軸受及び船尾管軸受内径

プロペラ軸と張出軸受及び船尾管軸受間隙

プロペラ翼軸外径及び同軸受内径

送油管用軸受間隙

(エ) 計測記録表 2部 (本庁 1部、本船 1部) 提出すること。

ク 作動試験

(ア) 変節機構の作動試験を実施すること。

(イ) 翼角整合及び確認すること。(翼根部～機側翼角目盛～操舵室)

(3) 軸受 (左舷)

ア 左舷中間軸受

(ア) 開放、清掃、手入れ、受検、組立て調整及び復旧すること。

(イ) パッキン類を取替える。

イ 左舷スラスト軸受

(ア) 開放、清掃、手入れ、受検、組立て調整及び復旧すること。

(イ) パッキン類を取替えること。

(4) 左舷 CPP 変節機構

ア 給油筒

(ア) 開放、清掃、手入れ、受検、組立調整及び復旧すること。

(イ) パッキン類、Oリング及び回り止めを取替える。

イ シリンダ

(ア) 開放、清掃、手入れ、受検、組立調整及び復旧すること。

(イ) パッキン類、Oリング及び回り止めを交換すること。

ウ ピストン

(ア) 開放、清掃、手入れ、受検、組立調整及び復旧すること。

(イ) パッキン類、Oリング及び回り止めを交換すること。

エ パイロットチェック弁

(ア) 開放、清掃、手入れ、受検、組立調整及び復旧すること。

(イ) パッキン類、Oリング及び回り止めを取替える。

(ウ) 弁を摺合わせする。

オ マフカップリング

(ア) 開放、清掃、手入れ、受検組立調整及び復旧すること。

(イ) パッキン類、Oリング及び回り止めを取替える。

カ 電磁弁ユニット (左舷)

(ア) 開放、清掃、手入れ、受検、組立調整及び復旧すること。

(イ) パッキン類、Oリング及び回り止めを取替える。

(ウ) 弁を摺合わせする。

(5) 2号変節油ポンプ (独立 歯車 1.8m³/h × 7MPa)

ア 開放、清掃、手入れ、受検、組立調整及び復旧すること。

イ パッキン類、Oリング及び回り止めを取替えること。

ウ オイルシールを取替えること。

- エ 付属諸弁（安全弁及び調圧弁）を摺り合せること。
 - オ 始動器盤から始動することを乗員立会いのもと確認すること。
- (6) 2号 CPP 変節油冷却器 (1.33m²) 1台
- ア 開放、清掃、手入れ、受検、組立調整及び復旧すること。
 - イ パッキン類、Oリング及び回り止めを取替える。
 - ウ 外部を薬品洗浄すること。
 - エ 保護亜鉛を取替えること。

4 船尾管軸封装置（左舷軸系 分割検査）

製造所：スターンキーパー 型式：C-183

船尾管軸封装置について、以下の整備を行う。別紙4の交換部品を取替える

- ア 開放、手入れ、受検、組立調整及び復旧すること。（ゴムホース取替を含む）
- イ 固定摺動リングを取外し削正・計測・復旧する。
- ウ 回転摺動リング嵌合部に防食塗装を施す。
- エ 緊急シール作動点検を行う。
- オ 各軸受内部を清掃する。

5 3号主発電原動機（分割検査）

製造所、型式：ヤンマー 6CHL-HTN1

出力×回転速度：92kW (125PS) ×1,800min⁻¹

シリンダ数×径×行程：6×105mm×125mm

3号発電機原動機について、次の整備を行う。別紙5の交換部品（本船支給）を取替える。

試験及び計測については、記録表を2部（本庁1部、本船1部）提出すること。

また、記録表は電子化し、CD-R等に納めたものを提出すること。

(1) シリンダカバ

- ア 開放、清掃、手入れ、受検、組立調整及び復旧する。 2式
 （燃料噴射弁及び動弁装置を含む。）（シリンダカバ3気筒一体型）
- イ パッキン類、Oリング及び回り止めを取替える。
- ウ 排気弁及び同弁座を摺合わせする。（機械加工を含む。） 6組
- エ 吸気弁及び同弁座を摺合わせする。（機械加工を含む。） 6組
- オ 燃料噴射弁の噴射圧力を 21.56MPa (220kgf/cm²) に調整する。（メーカー整備を含む。） 6個
- カ 水衣部を薬品洗浄する。 6個
- キ 次の試験及び計測を行う。
- （ア）圧力試験
 清水側 0.39MPa (4kgf/cm²)
- （イ）染色探傷試験
 シリンダカバ及び吸排気弁
- （ウ）計測
 吸排気弁及びガイド間隙
 動弁装置軸受間隙
 吸排気弁シート部厚み及びシート部内径

(2) ピストン及び連接棒

- ア ピストン 6組
 （ア）開放、清掃、手入れ、受検、組立調整及び復旧する。
 （イ）パッキン類、Oリング及び回り止めを取替えること。
- イ 連接棒 6個
 （ア）開放、清掃、手入れ、受検、組立調整及び復旧する。
- ウ クランクピン軸受 6個
 （ア）開放、清掃、手入れ、受検、組立調整及び復旧する。
- エ ピストンピン及び同軸受 6個
 （ア）開放、清掃、手入れ、受検、組立調整及び復旧する。
 （イ）パッキン類、Oリング及び回り止めを取替える、
 （エ）次の試験及び計測を行う。

磁気探傷試験

ピストンピン

接続棒

染色探傷試験

ピストン

計測

ピストン外径及びリング溝

ピストンリング、幅、厚さ及び突合せ間隙

ピストンピン外径及び高硬度

ピストンピン軸受内径及びピストンピンホール内径

ピストン頂部間隙

(3) シリンダライナ

6式

ア 開放、清掃、手入れ、受検、組立調整及び復旧する。

イ パッキン類、Oリング及び回り止めを取替える。

ウ シリンダライナ及び架構水位部を防食塗装(2回)する。

エ 次の計測を行うこと。

シリンダライナ内径

(4) クランク軸及び主軸受

1個

ア クランク軸(クランク室)

開放、清掃、手入れ、受検、組立調整及び復旧する。

イ 主軸受・基準軸受

開放、清掃、手入れ、受検、組立調整並びに復旧する。

ウ カムケース及びギヤケース

(ア) カム軸を点検する。

(イ) カムローラを点検する。

(ウ) ギヤケースを開放、清掃、手入れ、受検、組立復旧すること。

(エ) 次の試験計測を行う。

染色探傷検査

クランク軸

計測

クランクピン外径及び同軸受間隙

主軸受間隙

クランクアームデフレクション(開放前、復旧後及び試運転後)

伝動歯車頂背隙及び補機駆動歯車頂背隙間

カム軸軸受隙間

(5) 燃料噴射ポンプ(一体型燃料噴射ポンプ(ガバナ付))(メーカー整備)

ア 開放、清掃、手入れ、受検、組立調整及び復旧する。

イ 噴射時期及び燃料噴射量の調整を行う。

(6) 付属ポンプ

ア 潤滑油ポンプ(機付、歯車 $3.3\text{m}^3/\text{h} \times 1.0\text{MPa}$)

(ア) 開放、清掃、手入れ、受検、組立調整及び復旧する。

(イ) パッキン類、Oリング及び回り止めを取替える。

(ウ) オイルシールを取替える。

(エ) 諸付属弁(調圧弁及び安全弁)を摺合せする。

(オ) 次の計測を行う。

ポンプ軸径及び滑り軸受間隙

イ 冷却海水ポンプ(機付、モノフレックス $4.6\text{m}^3/\text{h} \times 10\text{m}$)

(ア) 開放、清掃、手入れ、組立調整及び復旧する。

(イ) パッキン類、Oリング及び回り止めを取替える。

(ウ) 玉軸受を取替える。

(エ) メカニカルシールを取替える。

ウ 冷却清水ポンプ(機付、渦巻、 $6.0\text{m}^3/\text{h} \times 7\text{m}$)

上下7組

- (ア) 開放、清掃、手入れ、組立調整及び復旧する。
- (イ) パッキン類、Oリング及び回り止めを取替える。
- (ウ) 玉軸受を取替える。
- (エ) メカニカルシールを取替える。

(7) 過給機

- ア 開放、清掃、点検、手入れ、受検、組立調整及び復旧する。
- イ パッキン類、Oリング及び回り止めを取替える。
- ウ 次の試験及び計測を行う。
 - (ア) 圧力試験 0.39MPa
 - (イ) 染色探傷試験
 - 過給機ロータ
 - ノズル及びディフューザ
 - (ウ) 計測

過給機回転部間隙及びケーシング肉厚

(8) 熱交換器

- ア 空気冷却器 (3.3m²)
 - (ア) 開放、清掃、手入れ、受検、組立調整及び復旧する。
 - (イ) パッキン類、Oリング及び回り止めを取替える。
 - (ウ) 海水流路を清掃する。
 - (エ) 外部を薬品洗浄する。
 - (オ) 保護亜鉛を取替える。
 - (カ) 圧力試験を行う。(海水側 0.39MPa (4kgf/cm²) 空気側 0.20MPa (2kgf/cm²))
- イ 潤滑油冷却器 (0.7m²)
 - (ア) 開放、清掃、手入れ、受検、組立調整及び復旧する。
 - (イ) パッキン類、Oリング及び回り止めを取替える。
 - (ウ) 海水流路を清掃する。
 - (エ) 外部を薬品洗浄する。
 - (オ) 保護亜鉛を取替える。
 - (カ) 圧力試験を行う。 4.6 kgf / cm²
- ウ 清水冷却器 (0.8m²)
 - (ア) 開放、清掃、手入れ、受検、組立調整及び復旧する。
 - (イ) パッキン類、Oリング及び回り止めを取替える。
 - (ウ) 海水流路を薬品洗浄する。
 - (エ) 外部を薬品洗浄する。
 - (オ) 保護亜鉛を取替える。
 - (カ) 圧力試験を行う。(海水側 0.39MPa (4kgf/cm²) 清水側 0.39MPa (4kgf/cm²))

(9) クランク室

内部清掃、点検する。

(10) 諸管

- ア 冷却水管、潤滑油管、吸排気集合管及び燃料管の開放、清掃、手入れ並びに復旧する。
- イ 防熱覆いを取外し、復旧する。
- ウ 管内部を清掃し、各取付面手入れ（摺合わせを含む。）を行い、復旧すること。

(11) その他

- ア 防音ボックスの脱着
 - 取外し、陸揚げ及び復旧する。
- イ 原動機据付用防振ゴムを目視点検し、高さを計測する。
- ウ 重量物の陸揚げ、保管及び積込みを行う。
 - (ア) 重量物搬出ハッチの脱着及び同パッキンの取替えを含む。
 - (イ) 特記なき重量物の陸揚げ及び積込みを含む。
- エ 試運転立会い
 - (ア) 組立、調整、復旧及び乗員が操縦する試運転に立会う。(使用負荷は船内負荷)
 - (イ) その他、調速機試験及び安全装置作動試験に立合うこと。

6 独立ポンプ（継続検査、定期検査）

各独立ポンプについて、次の整備を行う。別紙6の交換部品（本船支給）を取替える。
試験及び計測については、記録表を2部（本庁1部、本船1部）提出すること。
また、記録表は電子化し、CD-R等に納めたものを提出すること。

- (1) 2号主機冷却海水ポンプ（継続検査）
（石井工作所製 100-CSBⅡ-1 渦巻 65m³/h×20m）
 - ア 開放、清掃、手入れ、組立調整及び復旧する。
 - イ パッキン類、Oリング及び回り止めを取替える。
 - ウ 玉軸受を取替える。
 - エ メカニカルシールを取替える。
- (2) 消火兼バラストポンプ（定期検査）
（石井工作所 100-2CMA-2V 渦巻 40m³/h×60m）
 - ア 開放、手入れ、受検、組立調整及び復旧する。
 - イ パッキン類、Oリング及び回り止めを取替える。
 - ウ メカニカルシールを取替える。
 - エ 玉軸受を取替える。
- (3) 雑用兼ビルジポンプ（定期検査）
（石井工作所 100-TOBY-1 渦巻 30m³/h×20m）
 - ア 開放、手入れ、受検、組立調整及び復旧する。
 - イ パッキン類、Oリング及び回り止めを取替える。
 - ウ メカニカルシールを取替える。
 - エ 玉軸受を取替える。
- (4) 燃料油汲上げポンプ
（浪速ポンプ KC-32 自吸 1.8m³/h×30m）
 - ア 開放、手入れ、組立調整及び復旧する。
 - イ パッキン類、Oリング及び回り止めを取替える。
 - ウ メカニカルシールを取替える。
 - エ 玉軸受を取替える。
- (5) 燃料油移送ポンプ
（大晃機械 NHG-5M 自吸 5m³/h×30m）
 - ア 開放、手入れ、組立調整及び復旧する。
 - イ パッキン類、Oリング及び回り止めを取替える。
 - ウ メカニカルシールを取替える。
 - エ 玉軸受を取替える。
- (6) 分離汚油汲ポンプ
（石井工作所 65×90-2VPsG ピストン 5m³/h×20m）
 - ア 開放、手入れ、組立調整及び復旧する。
 - イ パッキン類、Oリング及び回り止めを取替える。
 - ウ メカニカルシールを取替える。
 - エ 玉軸受を取替える。
- (7) 雑用冷却海水ポンプ
（石井工作所 100-CSBⅡ-1 渦巻 50m³/h×20m）
 - ア 開放、手入れ、組立調整及び復旧する。
 - イ パッキン類、Oリング及び回り止めを取替える。
 - ウ メカニカルシールを取替える。
 - エ 玉軸受を取替える。
- (8) 補助雑用冷却海水ポンプ
（石井工作所 50-TOBY-1 渦巻 20m³/h×20m）
 - ア 開放、手入れ、組立調整及び復旧する。
 - イ パッキン類、Oリング及び回り止めを取替える。
 - ウ メカニカルシールを取替える。

- エ 玉軸受を取替える。
- (9) 主機予備冷却清水ポンプ
(石井工作所 50-TOBY-1 渦巻 20m³/h×20m)
 - ア 開放、手入れ、組立調整及び復旧する。
 - イ パッキン類、Oリング及び回り止めを取替える。
 - ウ メカニカルシールを取替える。
 - エ 玉軸受を取替える。
- (10) 主機予備潤滑油ポンプ
(大晃機械 NHG-6 歯車 6m³/h×4.5m)
 - ア 開放、手入れ、組立調整及び復旧する。
 - イ パッキン類、Oリング及び回り止めを取替える。
 - ウ メカニカルシールを取替える。
 - エ 玉軸受を取替える。
- (11) 主機予備燃料油供給ポンプ
(大晃機械 2HAVLBL 歯車 0.3m³/h×20m)
 - ア 開放、手入れ、組立調整及び復旧する。
 - イ パッキン類、Oリング及び回り止めを取替える。
 - ウ メカニカルシールを取替える。
 - エ 玉軸受を取替える。

7 補助ボイラ（定期検査）

型式：クレイトン RHOA-30 製造所：株式会社タクマ（現：日本サーモエナー社）
制限気圧：0.9MPa

補助ボイラについて、次の整備を行う。また、別紙7の交換部品（本船支給）を取替える。
試験及び計測については、記録表を2部（本庁1部、本船1部）提出すること。
また、記録表は電子化し、CD-R等に納めたものを提出すること。

- (1) 加熱管
 - ア 開放、清掃、手入れ、組立調整及び復旧する。
 - イ パッキン類、Oリング及び回り止めを取替える。
 - ウ 排気筒及びバーナーマニホールドを取り外す。
 - エ 加熱管陸揚げ、ドブ漬け煤落とし及び加熱管内部を薬品洗浄する。
- (2) アキュームレーター及びキャストブル
 - ア 開放、清掃、手入れ、組立調整及び復旧する。
 - イ パッキン類及びOリングを取替える。
 - ウ アキュームレーター内部を薬品洗浄する。
- (3) 諸弁
以下の諸弁を開放、清掃、摺合わせ、手入れ、組立調整及び復旧する。
 - ・蒸気出口弁 ・検査弁 ・水面計コック ・蒸気トラップ元弁
 - ・ブロー弁（アキュームレーター及び船外） ・循環水入口弁 ・加熱管入口弁
 - ・加熱管ドレン弁 ・給水入口弁 ・煤吹弁 ・給水弁 ・ポンプ逆止弁
 - ・蒸気ヒーター弁
- (4) 安全弁
開放、清掃、摺合せ、手入れ、受検、組立調整及び復旧する。
- (5) 付属ポンプ
 - ア 給水ポンプ
 - (ア) 開放、清掃、手入、組立調整及び復旧する。
 - (イ) パッキン類及びOリングを取替える。
 - (ウ) ダイヤフラム及びオイルシールを取替える。
 - (エ) 玉軸受を取替える。
 - イ 循環水ポンプ
 - (ア) 開放、清掃、手入れ、組立調整及び復旧する。
 - (イ) パッキン類及びOリングを取替える。

- (ウ) ダイアフラム及びオイルシールを取替える。
- (エ) 玉軸受を取替える。

ウ 燃料ポンプ

清掃及び手入れする。

エ 薬品注入ポンプ

- (ア) 開放、清掃、手入れ、組立調整及び復旧する。
- (イ) パッキン類及び O リングを取替える。
- (ウ) オイルシールを取替える。
- (エ) 玉軸受を取替える。

(6) 送風機

- ア 開放、清掃、手入れ、組立調整及び復旧する。
- イ パッキン類、O リングを取替える。
- ウ 玉軸受を取替える。

(7) 給水軟化器

- ア 開放、清掃、手入れ、組立調整及び復旧する。
- イ パッキン類、O リングを取替える。
- ウ イオン交換樹脂を取替える。

(8) 検油タンク及びホットウェルタンク

- ア 開放、清掃、点検、受検、組立調整及び復旧する。
- イ パッキン類、O リングを取替える。

(9) 復水器

- ア 開放、清掃、手入れ、組立調整及び復旧する。
- イ パッキン類、O リングを取替えること。
- ウ 保護皿鉛を取替える。
- エ 内外部を薬品洗浄すること。

(10) 燃料加熱器

- ア 開放、清掃、手入れ、組立調整及び復旧する。
- イ パッキン類、O リングを取替える。
- ウ 内部を薬品洗浄する。

(11) 圧力試験

次の試験を行う。

ア 加熱管（主蒸気管を含む）	1.37MPa または 13.97 kgf/cm ²	1 個
イ アキュームレーター	13.7MPa または 13.97 kgf/cm ²	1 個
ウ 燃料加熱器	13.7MPa または 13.97 kgf/cm ²	1 個
エ 復水器	0.14MPa または 1.43 kgf/cm ²	1 個

(12) 試運転

- ア 組立、復旧、各部調整及び試運転を実施する。
- イ 安全弁の封鎖試験を実施する。
- ウ 保護警報装置の作動試験を実施する。

8 主空気圧縮機（定期検査）

製造所：ヤンマー 型式：SC7N

電動二段水冷式 24m³/h 2.94MPa (30kgf/cm²)

主空気圧縮機 2 台について、次の整備を行う。また、別紙 8 の交換部品（本船支給）を取替える。

試験及び計測については、記録表を 2 部（本庁 1 部、本船 1 部）提出すること。

また、記録表は電子化し、CD-R 等に納めたものを提出すること。

(1) 本体及び冷却器

- ア 開放、清掃、手入れ、受検、組立て調整及び復旧すること。（温調弁を含む）
- イ パッキン類、O リングを取替えること。
- ウ ピストンリングを取り替えること。
- エ 軸受を取替えること。
- オ 水位部を薬品洗浄すること。

- (2) 冷却水ポンプ
 - ア 開放、清掃、手入れ、受検、組立て調整及び復旧すること。
 - イ パッキン類、Oリングを取替えること。
 - ウ 玉軸受を交換すること。
 - エ メカニカルシールを取替えること。
- (3) 充気試験
 - ア 充気試験を実施すること。
 - イ 安全弁の効力試験を実施する。
- (4) 試験計測
 - 記録表 2 部（本庁 1 部、本船 1 部）を提出すること。
 - ア 圧力試験
 - 架構 0.39MPa
 - シリンダカバ 0.39MPa
 - イ 磁気探傷試験
 - ピストン 接続棒 クランプピンボルト
 - ウ 染色探傷試験
 - ピストン クランク軸
 - エ 計測
 - シリンダ内径（高圧及び低圧）
 - ピストン外径（高圧及び低圧）
 - クランクピン外径及び軸受間隙
 - ピストンピン外径
 - ピストンピン軸受内径及びピストンピンホール内径

9 船底弁（定期検査）

次の弁の蓋を開放、内部清掃、摺合せ、受検、グランドパッキン取替え及び復旧すること。（パッキンについては、造船所手配とする。）

(1) 消火兼バラストポンプ吸引	(1 2 5A)	2 個
(2) 主機冷却海水ポンプ吸引	(1 0 0A)	2 個
(3) 雑用冷却海水ポンプ吸引	(1 0 0A)	2 個
(4) ディーゼル発電機用海水ポンプ吸引	(5 0A)	3 個
(5) 空気抜き	(4 0A)	3 個
(6) 掃除用空気	(1 5A)	3 個
(7) エゼクターポンプ吸引	(5 0A)	1 個
(8) 油水分離器逆洗ポンプ吸引	(3 2A)	1 個
(9) 機関操縦室空調機冷却海水吐捨	(3 2A)	1 個
(10) 空気圧縮機冷却海水吐捨	(2 5A)	1 個
(11) ディーゼル発電機冷却海水吐捨	(5 0A)	1 個
(12) 雑用兼ビルジポンプ吐捨	(6 5A)	1 個
(13) 消火兼バラストポンプ吐捨	(1 2 5A)	1 個
(14) 右舷主機清水冷却器冷却海水吐捨	(6 5A)	1 個
(15) 補助ボイラ船外吹出	(2 0A)	1 個
(16) 復水器冷却海水吐捨	(4 0A)	1 個
(17) 造水装置エゼクターポンプ冷却海水吐捨	(5 0A)	1 個
(18) 左舷主機清水冷却器冷却海水吐捨	(6 5A)	1 個
(19) 油圧ポンプユニット冷却海水吐捨	(3 2A)	1 個
(20) CPP 変節油冷却器冷却海水吐捨	(2 5A)	1 個
(21) 居住区排出（ソイル）	(1 2 5A)	1 個
(22) 左舷空気抜き	(4 0A)	1 個

10 燃料重力タンク（定期検査）

- (1) 開放、清掃、手入れ、受検、復旧する。
- (2) 付属諸弁を開放、清掃、摺合せする。

- (3) パッキンを取替える。
- (4) 残油汲取り処分する。
- (5) ガスフリー作業及びガス検知を行う。
- (6) 加熱管の圧力試験を行う。

11 空気タンク（定期検査）

次の各タンクを開放、内部清掃、付属諸弁開放、摺り合せ、受検、復旧すること。
安全弁の逃気試験及びパッキン類の取替を行うこと。

- (1) 1, 2号主補機用空気タンク (250 リットル×3MPa) 2 個
- ア 開放、清掃、受検、復旧する。
 - イ パッキン類を取り変える。
 - ウ 以下の付属諸弁を開放、摺り合わせる。

空気入口	2 0 A	1 個 (タンク 1 個分) ※要確認
空気出口	2 5 A	3 個 (タンク 1 個分) ※要確認
ドレン弁	6 A	1 個 (タンク 1 個分) ※要確認
圧力計用	6 A	2 個 (タンク 1 個分) ※要確認
可溶栓	1 0 A	1 個 (タンク 1 個分) ※要確認
- (2) ディーゼル発電機用空気タンク (80 リットル×3MPa) 1 個
- ア 開放、清掃、受検、復旧する。
 - イ パッキン類を取替える。
 - ウ 付属諸弁開放、摺り合わせる。

空気入口弁	2 0 A	1 個
空気出口弁	2 5 A	3 個
ドレン	6 A	1 個
可溶栓	1 0 A	1 個
 - エ 安全弁逃気試験を実施する。
- (3) 操作空気用空気タンク (50 リットル×1MPa) 1 個
- ア 開放、清掃、受検、復旧する。
 - イ パッキン類を取替える。
 - ウ 付属諸弁開放、摺り合わせる。

空気入口弁	2 0 A	1 個
空気出口弁	2 0 A	1 個
ドレン	6 A	1 個
圧力計用	6 A	1 個
可溶栓	1 0 A	1 個
 - エ 安全弁逃気試験を実施する。
- (4) 燃料油タンク非常遮断弁用空気タンク (30 リットル×1MPa) 1 個
- ア 開放、清掃、受検、復旧する。
 - イ パッキン類を取替える。
 - ウ 付属諸弁開放、摺り合わせる。

空気入口弁	1 5 A	1 個
空気出口弁	1 5 A	1 個
ドレン	6 A	1 個
圧力計用	6 A	1 個
可溶栓	1 0 A	1 個
 - エ 安全弁逃気試験を実施する。

12 油水分離器（定期検査）

型式：CFC-05C 製造所：忍足製作所

処理能力：0.5m³/h 15ppm 以下

次のとおり開放、整備、受検、本船支給する別紙9記載の部品を取替え及び復旧する。

- (1) 本体（浮上槽、分離槽及びエアシリンダー）
- ア 開放、清掃、手入れ、受検、組立調整及び復旧する。

- イ パッキン類、Oリング及び回り止めを取替える。
- ウ コアレッサーを取替える。

(2) 逆洗ポンプ

(忍足製作所 モノフレックス 0.9m³/h×10m)

- ア 開放、清掃、手入れ、受検、組立調整及び復旧する。
- イ パッキン類、Oリング及び回り止めを取替える。
- ウ 玉軸を取替える。

(3) ビルジポンプ

(石井工作所 モノフレックス 0.9m³/h×10m)

- ア 開放、清掃、手入れ、受検、組立調整及び復旧する。
- イ パッキン類を取替える。
- ウ ピストンリング及び軸受を取替える。

13 油こし器

次のとおり開放、整備、本船支給する別紙 10 記載の部品を取替える。

- (1) 右舷主機用 J G P フィルタ (K3515LC-S-X/F 型 神奈川機器)
 - ア 開放、清掃、エレメント、Oリング取替え及び復旧すること。
 - イ 使用済みのエレメントを適法に処分すること。
- (2) 左舷主機用 J G P フィルタ (K3515LC-S-X/F 型 神奈川機器)
 - ア 開放、清掃、エレメント、Oリング取替え及び復旧すること。
 - イ 使用済みのエレメントを適法に処分すること。
- (3) 燃料油こし器 (K8FE-23 神奈川機器)
 - ア 開放、清掃、エレメント、Oリング取替え及び復旧すること。
 - イ 使用済みのエレメントを適法に処分すること。

14 効力試験

乗員が行う定期検査にかかる効力試験（電気部試験を含む。）に立合い、受検する。（受検記録 2 部提出）

- ア 3号ディーゼル発電機の調速機試験及び安全装置作動試験
- イ 補助ボイラの安全弁封鎖試験及び保護警報作動試験
- ウ 油水分離器の通水試験
- エ 排水設備の作動試験
- オ 燃料及び潤滑油タンクの遠隔閉鎖装置弁の遠隔閉鎖試験
- カ 始動空気タンク圧力低下試験
- キ 燃料油重カタンク低液面警報及び液面制御（汲上ポンプ発停）試験
- ク 法定予備品を一覧表に取りまとめ、受検する。
- ケ 海水こし器を開放し、内部について受検する。（開放及び復旧は乗員とする。）

15 試運転立会い

- (1) 復旧後、乗員が操縦する係留運転及び海上試運転に立合う。
- (2) その他乗組員が行う始動試験、警報試験、操縦場所切替試験、回転制御試験、翼角制御試験、前後進試験及び危急停止試験に立合う。

16 受検記録

- (1) 本仕様に基づく機関の検査及び計測記録等は取りまとめのうえ製本し 2 部（船舶課 1 部、本船 1 部）提出すること。
- (2) 指示する計測記録は電子データにて提出すること。

17 清掃

修理完了後、周囲の汚れを清掃し、修理前の状況に復す。

18 その他諸修理

- (1) 両舷主機関 過給機 2 台

ア 運搬

青海合同庁舎（東京都江東区青海 2-5-18）に保管中の過給機 2 個を、請負造船所まで運搬する。

運搬に際し、保管場所には荷役施設がないため、ハンドリフター、クレーン付きトラック等を手配すること。

イ 交換

現装の過給機 2 個を取外し、接続する配管のフランジ面を清掃のうえ、過給機 2 個取替える。

ウ 試験

耐圧テスト、水密確認及び作動確認を行う。（右舷主機の過給機は、上記項目 1（2）に含む。）

(2) 左舷主機

左舷主機の吸気弁座（本船支給）6 個を新替える。（シリンダヘッドの分解等は、第Ⅲ章 機関部 第 2 項 左舷主機に含む。）

右舷主機関（計画保全M2）

番号	品目	規格	単位	数量	備考
1	ノズルナット用ガスケット	001143195000	個	6	天洋 赤阪鐵工所 MF23 M-2用
2	ユニオン用ガスケット	001146523000	個	6	天洋 赤阪鐵工所 MF23 M-2用
3	ノズルチップ	104143202000	個	6	天洋 赤阪鐵工所 MF23 M-2用
4	排気弁棒案内Oリング（内）	760024020006	個	6	天洋 赤阪鐵工所 MF23 M-2用
5	排気弁棒案内Oリング（外）	761031035006	個	12	天洋 赤阪鐵工所 MF23 M-2用
6	吸排気弁座用パッキン	104144103000	個	6	天洋 赤阪鐵工所 MF23 M-2用
7	冷却水Oリング	101144101000	個	6	天洋 赤阪鐵工所 MF23 M-2用
8	ボールベアリング	NN468900	個	1	天洋 赤阪鐵工所 MF23 M-2用
9	ボールベアリング	NN460390	個	1	天洋 赤阪鐵工所 MF23 M-2用
10	マワリドメ受け座金	NN209908	個	2	天洋 赤阪鐵工所 MF23 M-2用
11	排気管ターボ入口パッキン	001576106000	個	2	天洋 赤阪鐵工所 MF23 M-2用
12	過給機ガス出口ガスケット	001085152000	個	1	天洋 赤阪鐵工所 MF23 M-2用
13	エアーアウトレット・ケーシングパッキン	001154209000	個	1	天洋 赤阪鐵工所 MF23 M-2用
	以下余白				

左舷主機関（計画保全M4）

番号	品目	規格	単位	数量	備考
1	シリンダカバ用ガスケット	104142102000	個	6	天洋 赤阪鐵工所 MF23 F M-4用
2	排気管用ガスケット	001576129000	個	6	天洋 赤阪鐵工所 MF23 F M-4用
3	吸気管エルボ用ガスケット	104154102000	個	6	天洋 赤阪鐵工所 MF23 F M-4用
4	シリンダカバ閉止用ガスケット	001577286000	個	6	天洋 赤阪鐵工所 MF23 F M-4用
5	CW排気弁箱ガスケット	001573252000	個	6	天洋 赤阪鐵工所 MF23 F M-4用
6	CWコック用ガスケット	001574214000	個	6	天洋 赤阪鐵工所 MF23 F M-4用
7	エア主管用ガスケット	762350220105	個	6	天洋 赤阪鐵工所 MF23 F M-4用
8	エア主管用Oリング	761031040001	個	6	天洋 赤阪鐵工所 MF23 F M-4用
9	シリンダCW入口用Oリング	101142102000	個	24	天洋 赤阪鐵工所 MF23 F M-4用
10	ノズルナット用ガスケット	001143195000	個	6	天洋 赤阪鐵工所 MF23 F M-4用
11	ユニオン用ガスケット	001146523000	個	6	天洋 赤阪鐵工所 MF23 F M-4用
12	ノズルチップ	104143202000	個	6	天洋 赤阪鐵工所 MF23 F M-4用
13	排気弁棒案内（内）用ガスケット	760024020006	個	6	天洋 赤阪鐵工所 MF23 F M-4用
14	排気弁棒案内（外）用ガスケット	761031035006	個	12	天洋 赤阪鐵工所 MF23 F M-4用
15	排気弁座用パッキン	104144103000	個	6	天洋 赤阪鐵工所 MF23 F M-4用
16	冷却水Oリング	101144101000	個	6	天洋 赤阪鐵工所 MF23 F M-4用
17	指圧器弁胴用パッキン	762702002005	個	6	天洋 赤阪鐵工所 MF23 F M-4用
18	指圧器弁座用パッキン	762701020005	個	19	天洋 赤阪鐵工所 MF23 F M-4用
19	圧カリング（プレーン）	001237120000	個	18	天洋 赤阪鐵工所 MF23 F M-4用
20	圧カリング（テーパフェイス）	001237706000	個	6	天洋 赤阪鐵工所 MF23 F M-4用
21	油かきリング	001238305000	個	12	天洋 赤阪鐵工所 MF23 F M-4用
22	シリンダライナパッキン	104133102000	個	6	天洋 赤阪鐵工所 MF23 F M-4用
23	シリンダライナOリング	761057260001	個	18	天洋 赤阪鐵工所 MF23 F M-4用
24	カムケース蓋用ガスケットU	104085101000	個	1	天洋 赤阪鐵工所 MF23 F M-4用
25	クランクケースドアガスケット	104123204000	個	12	天洋 赤阪鐵工所 MF23 F M-4用
26	クランク室安全弁Oリング	760057110005	個	3	天洋 赤阪鐵工所 MF23 F M-4用
27	ガバナリペアキット	104013120313	個	1	天洋 赤阪鐵工所 MF23 F M-4用
28	出入り口パッキン	NN151318	個	1	天洋 赤阪鐵工所 MF23 F M-4用
29	返し口パッキン	NN151319	個	1	天洋 赤阪鐵工所 MF23 F M-4用
30	インタークーラ保護亜鉛	001534919000	個	3	天洋 赤阪鐵工所 MF23 F M-4用
31	インタークーラ亜鉛&プラグ	NN255120	個	2	天洋 赤阪鐵工所 MF23 F M-4用
32	インタークーラ出入り口用パッキン	001577214000	個	2	天洋 赤阪鐵工所 MF23 F M-4用
33	吸気管ガスケット	001571252000	個	1	天洋 赤阪鐵工所 MF23 F M-4用

左舷主機関（計画保全M4）

番号	品目	規格	単位	数量	備考
34	主始動弁リペアキット	6539-4Y49459	個	1	天洋 赤阪鐵工所 MF23 F M-4用
35	始動中間弁リペアキット	104013120327	個	1	天洋 赤阪鐵工所 MF23 F M-4用
36	FOP吐出弁Oリング	029633-2040	個	6	天洋 赤阪鐵工所 MF23 F M-4用
37	ガスケット	029333-3010	個	6	天洋 赤阪鐵工所 MF23 F M-4用
38	FOPガスケット	141115-4400	個	6	天洋 赤阪鐵工所 MF23 F M-4用
39	パッキン	029330-8050	個	6	天洋 赤阪鐵工所 MF23 F M-4用
40	FOPガスケット	026518-2240	個	12	天洋 赤阪鐵工所 MF23 F M-4用
41	燃料噴射管Oリング	760035024001	個	24	天洋 赤阪鐵工所 MF23 F M-4用
42	トロコイドポンプ用オイルシール	SC133009	個	1	天洋 赤阪鐵工所 MF23 F M-4用
43	トロコイドポンプ用テフロンパッキン	001374234000	個	1	天洋 赤阪鐵工所 MF23 F M-4用
44	FOPサービスポンプゴム継ぎ手	001374221000	個	1	天洋 赤阪鐵工所 MF23 F M-4用
45	注油機インジケータOリング	MLHC-N0220N	個	8	天洋 赤阪鐵工所 MF23 F M-4用
46	油量調整棒用Oリング	MLHC-N0213	個	4	天洋 赤阪鐵工所 MF23 F M-4用
47	上部蓋用パッキン	MLHC-N045	個	1	天洋 赤阪鐵工所 MF23 F M-4用
48	ポンプ本体パッキン	MLHC-N053	個	4	天洋 赤阪鐵工所 MF23 F M-4用
49	LOクーラ亜鉛	001534955000	個	4	天洋 赤阪鐵工所 MF23 F M-4用
50	LOクーラOリング	761057175001	個	2	天洋 赤阪鐵工所 MF23 F M-4用
51	LOクーラパッキン	001577235000	個	1	天洋 赤阪鐵工所 MF23 F M-4用
52	LOクーラパッキン	001577245000	個	1	天洋 赤阪鐵工所 MF23 F M-4用
53	冷却水ポンプオイルシール	SC456812	個	1	天洋 赤阪鐵工所 MF23 F M-4用
54	ボールベアリング	6307	個	2	天洋 赤阪鐵工所 MF23 F M-4用
55	冷却水ポンプメカニカルシール	左巻き EA103A30	個	1	天洋 赤阪鐵工所 MF23 F M-4用
56	FWクーラ亜鉛	001534955000	個	2	天洋 赤阪鐵工所 MF23 F M-4用
57	FWクーラ亜鉛	001534961000	個	1	天洋 赤阪鐵工所 MF23 F M-4用
58	FWクーラOリング	760084250001	個	1	天洋 赤阪鐵工所 MF23 F M-4用
59	FWクーラパッキン	001577238000	個	1	天洋 赤阪鐵工所 MF23 F M-4用
60	FWクーラパッキン	001577246000	個	1	天洋 赤阪鐵工所 MF23 F M-4用
	以下余白				

軸系（分割検査・継続検査）

番号	品目	規格	単位	数量	備考
1	ブレード吊りプラグ	P/N 1	個	3	天洋 ナカシマプロペラ XS-45用
2	六角穴付ボルト	P/N 31	個	24	天洋 ナカシマプロペラ XS-45用
3	六角穴付ボルト	P/N 35	個	6	天洋 ナカシマプロペラ XS-45用
4	六角穴付止めネジ	P/N 36	個	12	天洋 ナカシマプロペラ XS-45用
5	六角穴付止めネジ	P/N 37	個	6	天洋 ナカシマプロペラ XS-45用
6	六角穴付止めネジ	P/N 38	個	2	天洋 ナカシマプロペラ XS-45用
7	プラグ	P/N 41	個	3	天洋 ナカシマプロペラ XS-45用
8	Oリング	P/N 44	個	6	天洋 ナカシマプロペラ XS-45用
9	Oリング	P/N 45	個	2	天洋 ナカシマプロペラ XS-45用
10	Oリング	P/N 46	個	3	天洋 ナカシマプロペラ XS-45用
11	Oリング	P/N 48	個	2	天洋 ナカシマプロペラ XS-45用
12	Oリング	P/N 51	個	6	天洋 ナカシマプロペラ XS-45用
13	座金 (M8)	P/N 55	個	6	天洋 ナカシマプロペラ XS-45用
14	Oリング	P/N 61	個	3	天洋 ナカシマプロペラ XS-45用
15	垂鉛板	P/N 62	個	1	天洋 ナカシマプロペラ XS-45用
16	Oリング	P/N 21	個	1	天洋 ナカシマプロペラ XS-45用
17	Oリング	P/N 22	個	1	天洋 ナカシマプロペラ XS-45用
18	パイロットチェック弁用Oリング	P/N 23	個	2	天洋 ナカシマプロペラ XS-45用
19	オイルシール	P/N 37	個	1	天洋 ナカシマプロペラ XS-45用
20	オイルシール	P/N 38	個	1	天洋 ナカシマプロペラ XS-45用
21	K Y パッキン	P/N 40	個	1	天洋 ナカシマプロペラ XS-45用
22	S K Y パッキン	P/N 41	個	2	天洋 ナカシマプロペラ XS-45用
23	Oリング	P/N 42	個	2	天洋 ナカシマプロペラ XS-45用
24	Oリング	P/N 43	個	2	天洋 ナカシマプロペラ XS-45用
25	Oリング	P/N 44	個	1	天洋 ナカシマプロペラ XS-45用
26	バネ座金	P/N 45	個	4	天洋 ナカシマプロペラ XS-45用
27	パッキン	P/N 48	個	2	天洋 ナカシマプロペラ XS-45用
28	ロッキングワイヤ	P/N 55	m	1	天洋 ナカシマプロペラ XS-45用
29	中間軸受整備キット	P/N C23	式	1	天洋 ナカシマプロペラ XS-45用
30	パッキン	P/N C23-17	個	2	天洋 ナカシマプロペラ XS-45用
31	パッキン	P/N C23-28	個	2	天洋 ナカシマプロペラ XS-45用
32	パッキン	P/N C23-29	個	1	天洋 ナカシマプロペラ XS-45用
33	パッキン	P/N C23-32	個	2	天洋 ナカシマプロペラ XS-45用

軸系（分割検査・継続検査）

番号	品目	規格	単位	数量	備考
34	歯車ポンプ整備キット	P/N C27	式	2	天洋 ナカシマプロペラ XS-45用
35	パッキン	P/N C27-1	個	4	天洋 ナカシマプロペラ XS-45用
36	ニードルベアリング	P/N C27-2	個	8	天洋 ナカシマプロペラ XS-45用
37	角リング	P/N C27-3	個	2	天洋 ナカシマプロペラ XS-45用
38	オイルシール	P/N C27-4	個	2	天洋 ナカシマプロペラ XS-45用
39	Oリング	P/N C27-5	個	6	天洋 ナカシマプロペラ XS-45用
40	Oリング	P/N C27-6	個	6	天洋 ナカシマプロペラ XS-45用
41	電磁弁ユニット整備キット	P/N C34	式	1	天洋 ナカシマプロペラ XS-45用
42	Oリング	P/N C34-1	個	10	天洋 ナカシマプロペラ XS-45用
43	Oリング	P/N C34-2	個	22	天洋 ナカシマプロペラ XS-45用
44	Oリング	P/N C34-3	個	29	天洋 ナカシマプロペラ XS-45用
45	スプリング	P/N C34-4	個	8	天洋 ナカシマプロペラ XS-45用
46	ペンタシール	P/N C34-5	個	6	天洋 ナカシマプロペラ XS-45用
47	スプリング	P/N C34-6	個	6	天洋 ナカシマプロペラ XS-45用
48	変節冷却器整備キット	P/N C30	式	1	天洋 ナカシマプロペラ XS-45用
49	Oリング	P/N C30-24	個	5	天洋 ナカシマプロペラ XS-45用
50	ガスケットA	P/N C30-18	個	1	天洋 ナカシマプロペラ XS-45用
51	ガスケットB	P/N C30-19	個	1	天洋 ナカシマプロペラ XS-45用
52	防食亜鉛棒	P/N C30-22	個	8	天洋 ナカシマプロペラ XS-45用
53	カムフォロア	P/N C58	個	2	天洋 ナカシマプロペラ XS-45用
54	高圧ゴムホース	P/N M100-19	個	2	天洋 ナカシマプロペラ XS-45用
55	ゴムホース	P/N M35-19	個	2	天洋 ナカシマプロペラ XS-45用
56	ゴムホース	P/N M35-9	個	2	天洋 ナカシマプロペラ XS-45用
	以下余白				

船尾管軸封装置用交換部品

スターンキーパー製 C-183

番号	品目	規格	単位	数量	備考
軸封装置交換部品表					
1	回転摺動リング (バンド付き)	NO. 1、9、15	個	1	左舷のみ
2	緊急用シール	NO. 5	個	1	左舷のみ
3	Oリング (φ3)	NO. 6	個	1	左舷のみ
4	Oリング (φ2)	NO. 32	個	1	左舷のみ
5	防食プラグ	NO. 30	個	2	左舷のみ
6	シートパッキン	NO. 7	個	1	左舷のみ
7	ゴムホース (バンド付き)	NO. 21、22	個	2	左舷のみ
8	防食塗料		個	1	左舷のみ
	以下余白				

3号発電機原動機（分割検査）

番号	品目	規格	単位	数量	備考
1	カスケット(ヘッド T=1.5	ヤンマーエンジン・エアリンク製 127616-01333	個	2	天洋 ヤンマー 6 CHLHTN用
2	カスケット(ソクフタ	ヤンマーエンジン・エアリンク製 127675-01410	個	2	天洋 ヤンマー 6 CHLHTN用
3	Oリング(1AG105.0	ヤンマーエンジン・エアリンク製 24321-001050	個	20	天洋 ヤンマー 6 CHLHTN用
4	Oリング(A	ヤンマーエンジン・エアリンク製 127610-01841	個	2	天洋 ヤンマー 6 CHLHTN用
5	Oリング(B	ヤンマーエンジン・エアリンク製 127610-01851	個	1	天洋 ヤンマー 6 CHLHTN用
6	パッキン(フタ A	ヤンマーエンジン・エアリンク製 127675-01790	個	2	天洋 ヤンマー 6 CHLHTN用
7	パッキン(フタ B	ヤンマーエンジン・エアリンク製 127675-01800	個	1	天洋 ヤンマー 6 CHLHTN用
8	Oリング(1AP24.0	ヤンマーエンジン・エアリンク製 24311-000240	個	10	天洋 ヤンマー 6 CHLHTN用
9	パッキン(ギヤケース	ヤンマーエンジン・エアリンク製 127610-01511	個	1	天洋 ヤンマー 6 CHLHTN用
10	パッキン(ギヤケースフタ	ヤンマーエンジン・エアリンク製 127610-01530	個	1	天洋 ヤンマー 6 CHLHTN用
11	シール(オイル SD55X78X12R	ヤンマーエンジン・エアリンク製 123672-01900	個	1	天洋 ヤンマー 6 CHLHTN用
12	パッキン(ベアリングケース	ヤンマーエンジン・エアリンク製 127675-01890	個	1	天洋 ヤンマー 6 CHLHTN用
13	シール(オイル TC173008	ヤンマーエンジン・エアリンク製 129795-42820	個	1	天洋 ヤンマー 6 CHLHTN用
14	パッキン(ネリョウホソフタ	ヤンマーエンジン・エアリンク製 123482-51030	個	1	天洋 ヤンマー 6 CHLHTN用
15	トメリC(アナ 52	ヤンマーエンジン・エアリンク製 22252-000520	個	1	天洋 ヤンマー 6 CHLHTN用
16	ベアリング(ボール 6205	ヤンマーエンジン・エアリンク製 24101-062054	個	2	天洋 ヤンマー 6 CHLHTN用
17	シール(オイル	ヤンマーエンジン・エアリンク製 101220-85200	個	1	天洋 ヤンマー 6 CHLHTN用
18	パッキン(フライホイールハウジング	ヤンマーエンジン・エアリンク製 127675-01681	個	1	天洋 ヤンマー 6 CHLHTN用
19	Oリング(1AG145.0	ヤンマーエンジン・エアリンク製 24321-001450	個	10	天洋 ヤンマー 6 CHLHTN用
20	シール(SD105X135X14L	ヤンマーエンジン・エアリンク製 123672-01782	個	1	天洋 ヤンマー 6 CHLHTN用
21	カスケット(オイルパン	ヤンマーエンジン・エアリンク製 127675-01730	個	1	天洋 ヤンマー 6 CHLHTN用
22	カスケット(ホソネット	ヤンマーエンジン・エアリンク製 127610-11340	個	2	天洋 ヤンマー 6 CHLHTN用
23	シール(バルブステム	ヤンマーエンジン・エアリンク製 127610-11280	個	12	天洋 ヤンマー 6 CHLHTN用
24	パッキン(マニ 45	ヤンマーエンジン・エアリンク製 126650-11760	個	4	天洋 ヤンマー 6 CHLHTN用
25	パッキン(マニ 22X1.0	ヤンマーエンジン・エアリンク製 23414-220029	個	10	天洋 ヤンマー 6 CHLHTN用
26	パッキン(マニ 25X1.0	ヤンマーエンジン・エアリンク製 23414-250000	個	10	天洋 ヤンマー 6 CHLHTN用
27	タンネットサイ(ノズル	ヤンマーエンジン・エアリンク製 127610-11851	個	6	天洋 ヤンマー 6 CHLHTN用
28	パッキン(ノズル	ヤンマーエンジン・エアリンク製 127610-11860	個	6	天洋 ヤンマー 6 CHLHTN用
29	シール(FOフンシヤベン	ヤンマーエンジン・エアリンク製 127610-11960	個	6	天洋 ヤンマー 6 CHLHTN用
30	Oリング(4DP26.0	ヤンマーエンジン・エアリンク製 24316-000260	個	10	天洋 ヤンマー 6 CHLHTN用
31	パッキン(キュウキカシ	ヤンマーエンジン・エアリンク製 127420-12161	個	6	天洋 ヤンマー 6 CHLHTN用
32	カスケット(ヘッドテグチ	ヤンマーエンジン・エアリンク製 127610-13201	個	6	天洋 ヤンマー 6 CHLHTN用
33	カスケット(サイドカバー	ヤンマーエンジン・エアリンク製 127610-13223	個	2	天洋 ヤンマー 6 CHLHTN用

3号発電機原動機（分割検査）

番号	品目	規格	単位	数量	備考
34	クハット	ヤンマーエンジン・エアリング製 127610-14200	個	12	天洋 ヤンマー 6 CHLHTN用
35	カスケット(タービン)	ヤンマーエンジン・エアリング製 X4916619201	個	1	天洋 ヤンマー 6 CHLHTN用
36	リング(タービンカバー)	ヤンマーエンジン・エアリング製 126443-18820	個	1	天洋 ヤンマー 6 CHLHTN用
37	ベアリング	ヤンマーエンジン・エアリング製 127652-18900	個	2	天洋 ヤンマー 6 CHLHTN用
38	リング	ヤンマーエンジン・エアリング製 127652-18910	個	1	天洋 ヤンマー 6 CHLHTN用
39	リング(スナップ)	ヤンマーエンジン・エアリング製 127652-18940	個	1	天洋 ヤンマー 6 CHLHTN用
40	リング(スラスト)	ヤンマーエンジン・エアリング製 127652-18880	個	1	天洋 ヤンマー 6 CHLHTN用
41	ベアリング(スラスト)	ヤンマーエンジン・エアリング製 126443-18810	個	1	天洋 ヤンマー 6 CHLHTN用
42	スリーブ(スラスト)	ヤンマーエンジン・エアリング製 127652-18820	個	1	天洋 ヤンマー 6 CHLHTN用
43	リング(コンプレッサカバー)	ヤンマーエンジン・エアリング製 126443-18830	個	1	天洋 ヤンマー 6 CHLHTN用
44	リング	ヤンマーエンジン・エアリング製 X4916822100	個	1	天洋 ヤンマー 6 CHLHTN用
45	リング(スナップ)	ヤンマーエンジン・エアリング製 127652-18850	個	1	天洋 ヤンマー 6 CHLHTN用
46	フィルタ(プレ TD08)	ヤンマーエンジン・エアリング製 X4917453162	個	1	天洋 ヤンマー 6 CHLHTN用
47	パッキン	ヤンマーエンジン・エアリング製 127620-18181	個	2	天洋 ヤンマー 6 CHLHTN用
48	パッキン(タンク A)	ヤンマーエンジン・エアリング製 127620-18170	個	1	天洋 ヤンマー 6 CHLHTN用
49	パッキン(タンク B)	ヤンマーエンジン・エアリング製 127620-18210	個	1	天洋 ヤンマー 6 CHLHTN用
50	ホウシヨクアエン(ネジ 20X37)	ヤンマーエンジン・エアリング製 27210-200370	個	1	天洋 ヤンマー 6 CHLHTN用
51	パッキン(ホウシヨクアエン)	ヤンマーエンジン・エアリング製 123210-09310	個	1	天洋 ヤンマー 6 CHLHTN用
52	パッキン(マル 25X1.0)	ヤンマーエンジン・エアリング製 23414-250000	個	10	天洋 ヤンマー 6 CHLHTN用
53	ホース(ゴム D59X50XL60)	ヤンマーエンジン・エアリング製 127620-18130	個	2	天洋 ヤンマー 6 CHLHTN用
54	ホースクリップ(60)	ヤンマーエンジン・エアリング製 23000-060000	個	4	天洋 ヤンマー 6 CHLHTN用
55	リングSET(ピストン)	ヤンマーエンジン・エアリング製 127610-22501	個	6	天洋 ヤンマー 6 CHLHTN用
56	ホルト(コネクティングロッド)	ヤンマーエンジン・エアリング製 127620-23700	個	12	天洋 ヤンマー 6 CHLHTN用
57	ツツリセン(1.6)	ヤンマーエンジン・エアリング製 22451-160000	個	6	天洋 ヤンマー 6 CHLHTN用
58	カスケット(フィルタ)	ヤンマーエンジン・エアリング製 127675-35050	個	1	天洋 ヤンマー 6 CHLHTN用
59	サカネ(ツメツキ M14)	ヤンマーエンジン・エアリング製 122710-32210	個	1	天洋 ヤンマー 6 CHLHTN用
60	スプリング(アンゼンペーン)	ヤンマーエンジン・エアリング製 127610-32330	個	1	天洋 ヤンマー 6 CHLHTN用
61	スチールボール(1/2)	ヤンマーエンジン・エアリング製 24190-160001	個	10	天洋 ヤンマー 6 CHLHTN用
62	ワリピン 2.0X 35	ヤンマーエンジン・エアリング製 22411-200350	個	10	天洋 ヤンマー 6 CHLHTN用
63	リング(1AP90.0)	ヤンマーエンジン・エアリング製 24311-000900	個	10	天洋 ヤンマー 6 CHLHTN用
64	リング(1AG35.0)	ヤンマーエンジン・エアリング製 24321-000350	個	10	天洋 ヤンマー 6 CHLHTN用
65	ホウシヨクアエン(ネジ 20X37)	ヤンマーエンジン・エアリング製 27210-200370	個	2	天洋 ヤンマー 6 CHLHTN用
66	パッキン(ホウシヨクアエン)	ヤンマーエンジン・エアリング製 123210-09310	個	2	天洋 ヤンマー 6 CHLHTN用

3号発電機原動機（分割検査）

番号	品目	規格	単位	数量	備考
67	パッキン(マル 25X1.0)	ヤンマーエンジンアリンク製 23414-250000	個	10	天洋 ヤンマー 6 CHLHTN用
68	フィルタ(ジエユカツ)	ヤンマーエンジンアリンク製 127695-35160	個	2	天洋 ヤンマー 6 CHLHTN用
69	パッキン(マル 8X1.0)	ヤンマーエンジンアリンク製 23414-080000	個	10	天洋 ヤンマー 6 CHLHTN用
70	リング(1AG25.0)	ヤンマーエンジンアリンク製 24321-000250	個	10	天洋 ヤンマー 6 CHLHTN用
71	リング(1AG30.0)	ヤンマーエンジンアリンク製 24321-000300	個	10	天洋 ヤンマー 6 CHLHTN用
72	パッキン(パイクターヒンIN)	ヤンマーエンジンアリンク製 123688-39721	個	1	天洋 ヤンマー 6 CHLHTN用
73	パッキン	ヤンマーエンジンアリンク製 123688-39791-Z	個	1	天洋 ヤンマー 6 CHLHTN用
74	パッキン	ヤンマーエンジンアリンク製 123688-39830	個	1	天洋 ヤンマー 6 CHLHTN用
75	パッキン(ポンプデイルクチ)	ヤンマーエンジンアリンク製 145610-84881	個	4	天洋 ヤンマー 6 CHLHTN用
76	パッキン(マル 16X1.0)	ヤンマーエンジンアリンク製 23414-160000	個	10	天洋 ヤンマー 6 CHLHTN用
77	パッキン(ポンプデイルクチ)	ヤンマーエンジンアリンク製 145610-84881	個	1	天洋 ヤンマー 6 CHLHTN用
78	パッキン	ヤンマーエンジンアリンク製 43400-501970	個	1	天洋 ヤンマー 6 CHLHTN用
79	インペラ(カイスボンプ)	ヤンマーエンジンアリンク製 127610-42270	個	1	天洋 ヤンマー 6 CHLHTN用
80	シール(インペラボス)	ヤンマーエンジンアリンク製 127610-42230	個	1	天洋 ヤンマー 6 CHLHTN用
81	シャフト(カイスボンプ)	ヤンマーエンジンアリンク製 127610-42080	個	1	天洋 ヤンマー 6 CHLHTN用
82	リング(1AG70.0)	ヤンマーエンジンアリンク製 24321-000700	個	10	天洋 ヤンマー 6 CHLHTN用
83	カラー	ヤンマーエンジンアリンク製 123472-42090	個	1	天洋 ヤンマー 6 CHLHTN用
84	シール(メカニカル)	ヤンマーエンジンアリンク製 123472-42061	個	1	天洋 ヤンマー 6 CHLHTN用
85	リング(1AG40.0)	ヤンマーエンジンアリンク製 24321-000400	個	10	天洋 ヤンマー 6 CHLHTN用
86	リング(1AP20.0)	ヤンマーエンジンアリンク製 24311-000200	個	10	天洋 ヤンマー 6 CHLHTN用
87	オイルシール(TC203508)	ヤンマーエンジンアリンク製 24421-203508	個	1	天洋 ヤンマー 6 CHLHTN用
88	ベアリング(ボール 6204)	ヤンマーエンジンアリンク製 24101-062044	個	1	天洋 ヤンマー 6 CHLHTN用
89	ベアリング(ボール 6204U)	ヤンマーエンジンアリンク製 24102-062044	個	1	天洋 ヤンマー 6 CHLHTN用
90	パッキン(レイキヤクスイボンプ)	ヤンマーエンジンアリンク製 127610-42190	個	1	天洋 ヤンマー 6 CHLHTN用
91	サカネ(シャフト)	ヤンマーエンジンアリンク製 127610-42440	個	1	天洋 ヤンマー 6 CHLHTN用
92	ベアリング(ボール 6303)	ヤンマーエンジンアリンク製 24101-063034	個	1	天洋 ヤンマー 6 CHLHTN用
93	サカネ(ブーリ)	ヤンマーエンジンアリンク製 127610-42350	個	1	天洋 ヤンマー 6 CHLHTN用

3号発電機原動機（分割検査）

番号	品目	規格	単位	数量	備考
94	インペラ(セイスボンプ)	ヤンマーエンジン・エアリンク製 127610-43230	個	1	天洋 ヤンマー 6 CHLHTN用
95	シャフト(セイスボンプ)	ヤンマーエンジン・エアリンク製 127610-43300	個	1	天洋 ヤンマー 6 CHLHTN用
96	パッキン(ボンプフタ A)	ヤンマーエンジン・エアリンク製 127675-43110	個	1	天洋 ヤンマー 6 CHLHTN用
97	シール(メカニカル)	ヤンマーエンジン・エアリンク製 124250-42350	個	1	天洋 ヤンマー 6 CHLHTN用
98	リング(ミズキ)	ヤンマーエンジン・エアリンク製 127610-43310	個	1	天洋 ヤンマー 6 CHLHTN用
99	ベアリング(ボール 6203U)	ヤンマーエンジン・エアリンク製 24102-062034	個	1	天洋 ヤンマー 6 CHLHTN用
100	ベアリング(ボール 6204U)	ヤンマーエンジン・エアリンク製 24102-062044	個	1	天洋 ヤンマー 6 CHLHTN用
101	サカネ(ブーリー)	ヤンマーエンジン・エアリンク製 127610-43330	個	1	天洋 ヤンマー 6 CHLHTN用
102	パッキン(ボンプフタ B)	ヤンマーエンジン・エアリンク製 127675-43120	個	1	天洋 ヤンマー 6 CHLHTN用
103	サーモスタット(71°C-85°C)	ヤンマーエンジン・エアリンク製 123682-48601	個	1	天洋 ヤンマー 6 CHLHTN用
104	シール(サーモスタット)	ヤンマーエンジン・エアリンク製 123682-48570	個	1	天洋 ヤンマー 6 CHLHTN用
105	Oリング(1AS56.0)	ヤンマーエンジン・エアリンク製 24341-000560	個	10	天洋 ヤンマー 6 CHLHTN用
106	Oリング(1AG60.0)	ヤンマーエンジン・エアリンク製 24321-000600	個	10	天洋 ヤンマー 6 CHLHTN用
107	Oリング(1AP115.0)	ヤンマーエンジン・エアリンク製 24311-001150	個	10	天洋 ヤンマー 6 CHLHTN用
108	ボウショクアエン(ネジ 20X37)	ヤンマーエンジン・エアリンク製 27210-200370	個	4	天洋 ヤンマー 6 CHLHTN用
109	パッキン(ボウショクアエン)	ヤンマーエンジン・エアリンク製 123210-09310	個	4	天洋 ヤンマー 6 CHLHTN用
110	フィルターCMP	ヤンマーエンジン・エアリンク製 129171-44600	個	1	天洋 ヤンマー 6 CHLHTN用
111	カスケット(ファイ)	ヤンマーエンジン・エアリンク製 120445-44640	個	2	天洋 ヤンマー 6 CHLHTN用
112	パッキン(マム 25X1.0)	ヤンマーエンジン・エアリンク製 23414-250000	個	10	天洋 ヤンマー 6 CHLHTN用
113	カスケット(セイスイケー)	ヤンマーエンジン・エアリンク製 127675-44120	個	1	天洋 ヤンマー 6 CHLHTN用
114	カスケット(セイスイケー)	ヤンマーエンジン・エアリンク製 127675-44130	個	1	天洋 ヤンマー 6 CHLHTN用
115	ツギテ(コム レイキャクスイ)	ヤンマーエンジン・エアリンク製 43720-554910	個	2	天洋 ヤンマー 6 CHLHTN用
116	クリップ(ホース 51)	ヤンマーエンジン・エアリンク製 43730-552151	個	8	天洋 ヤンマー 6 CHLHTN用
117	パッキン(コハン 44X1.5)	ヤンマーエンジン・エアリンク製 23421-440000	個	2	天洋 ヤンマー 6 CHLHTN用
118	ツギテ(コム B)	ヤンマーエンジン・エアリンク製 127450-49660	個	1	天洋 ヤンマー 6 CHLHTN用
119	クリップ(ホース 51)	ヤンマーエンジン・エアリンク製 43730-552151	個	4	天洋 ヤンマー 6 CHLHTN用
120	パッキン(レイキャクスイ)	ヤンマーエンジン・エアリンク製 126440-49180	個	2	天洋 ヤンマー 6 CHLHTN用

3号発電機原動機（分割検査）

番号	品目	規格	単位	数量	備考
121	ツギテ(ゴム C)	ヤンマーエンジン・エアリング製 127620-49670	個	1	天洋 ヤンマー 6 CHLHTN用
122	クリップ(ホース 61)	ヤンマーエンジン・エアリング製 43730-552161	個	8	天洋 ヤンマー 6 CHLHTN用
123	ツギテ(ゴム A)	ヤンマーエンジン・エアリング製 127620-49650	個	1	天洋 ヤンマー 6 CHLHTN用
124	パッキン(レイキャクスイ)	ヤンマーエンジン・エアリング製 126440-49180	個	1	天洋 ヤンマー 6 CHLHTN用
125	ツギテ(ゴム A)	ヤンマーエンジン・エアリング製 127620-49650	個	1	天洋 ヤンマー 6 CHLHTN用
126	クリップ(ホース 61)	ヤンマーエンジン・エアリング製 43730-552161	個	4	天洋 ヤンマー 6 CHLHTN用
127	パッキン(コバン 44X1.5)	ヤンマーエンジン・エアリング製 23421-440000	個	1	天洋 ヤンマー 6 CHLHTN用
128	パッキン(レイキャクスイ)	ヤンマーエンジン・エアリング製 126440-49180	個	1	天洋 ヤンマー 6 CHLHTN用
129	パッキン(コバン 44X1.5)	ヤンマーエンジン・エアリング製 23421-440000	個	1	天洋 ヤンマー 6 CHLHTN用
130	パッキン(セイスイケラカワ)	ヤンマーエンジン・エアリング製 127620-49261	個	1	天洋 ヤンマー 6 CHLHTN用
131	パッキン(インタクーラ)	ヤンマーエンジン・エアリング製 127620-49271	個	1	天洋 ヤンマー 6 CHLHTN用
132	リング(1AG35.0)	ヤンマーエンジン・エアリング製 24321-000350	個	10	天洋 ヤンマー 6 CHLHTN用
133	リング(1AG40.0)	ヤンマーエンジン・エアリング製 24321-000400	個	10	天洋 ヤンマー 6 CHLHTN用
134	リング(1AG55.0)	ヤンマーエンジン・エアリング製 24321-000550	個	10	天洋 ヤンマー 6 CHLHTN用
135	ツギテ(ゴム G)	ヤンマーエンジン・エアリング製 127620-49720	個	1	天洋 ヤンマー 6 CHLHTN用
136	ホースクリップ(70)	ヤンマーエンジン・エアリング製 23000-070000	個	4	天洋 ヤンマー 6 CHLHTN用
137	パッキン(レンラカカ)	ヤンマーエンジン・エアリング製 43400-501760	個	1	天洋 ヤンマー 6 CHLHTN用
138	ツギテ(ゴム H)	ヤンマーエンジン・エアリング製 127610-49730	個	2	天洋 ヤンマー 6 CHLHTN用
139	ホースクリップ(48)	ヤンマーエンジン・エアリング製 23000-048000	個	8	天洋 ヤンマー 6 CHLHTN用
140	ツギテ(ゴム F)	ヤンマーエンジン・エアリング製 127620-49710	個	1	天洋 ヤンマー 6 CHLHTN用
141	ホースクリップ(54)	ヤンマーエンジン・エアリング製 23000-054000	個	4	天洋 ヤンマー 6 CHLHTN用
142	ブラッシュCMP(ネリョウ)	ヤンマーエンジン・エアリング製 127620-51100	個	6	天洋 ヤンマー 6 CHLHTN用
143	バルブCMP(テリバリ)	ヤンマーエンジン・エアリング製 127653-51300	個	6	天洋 ヤンマー 6 CHLHTN用
144	カスケット(16X8X0.5 CU)	ヤンマーエンジン・エアリング製 X1311151200	個	6	天洋 ヤンマー 6 CHLHTN用
145	リング(23X19X2)	ヤンマーエンジン・エアリング製 X0296320070	個	6	天洋 ヤンマー 6 CHLHTN用
146	リング	ヤンマーエンジン・エアリング製 X0296350050	個	1	天洋 ヤンマー 6 CHLHTN用
147	ベアリング	ヤンマーエンジン・エアリング製 X0166402030	個	1	天洋 ヤンマー 6 CHLHTN用

3号発電機原動機（分割検査）

番号	品目	規格	単位	数量	備考
148	カスケット	ヤンマーエンジン・エアリング製 X0265121540	個	1	天洋 ヤンマー 6 CHLHTN用
149	カスケット	ヤンマーエンジン・エアリング製 X0293406020	個	2	天洋 ヤンマー 6 CHLHTN用
150	カスケット(ポンプ)	ヤンマーエンジン・エアリング製 126660-51830	個	2	天洋 ヤンマー 6 CHLHTN用
151	カスケット	ヤンマーエンジン・エアリング製 X0265121540	個	2	天洋 ヤンマー 6 CHLHTN用
152	シール(オイル D30/20 T=6)	ヤンマーエンジン・エアリング製 X0296220190	個	1	天洋 ヤンマー 6 CHLHTN用
153	Oリング	ヤンマーエンジン・エアリング製 X0296331010	個	1	天洋 ヤンマー 6 CHLHTN用
154	ポンプ CMP (ネリョウフイート)	ヤンマーエンジン・エアリング製 127620-52010	個	1	天洋 ヤンマー 6 CHLHTN用
155	ノズルCMP (ネリョウフアンシャ)	ヤンマーエンジン・エアリング製 127653-53000	個	6	天洋 ヤンマー 6 CHLHTN用
156	スプリング(ノズル)	ヤンマーエンジン・エアリング製 144626-53120	個	6	天洋 ヤンマー 6 CHLHTN用
157	カスケット(オサエ)	ヤンマーエンジン・エアリング製 144626-53200	個	6	天洋 ヤンマー 6 CHLHTN用
158	エレメントCMP (ネリョウ 8ミクロン)	ヤンマーエンジン・エアリング製 41650-502340	個	1	天洋 ヤンマー 6 CHLHTN用
159	シールワッシャー(コマル, ニトリル 8)	ヤンマーエンジン・エアリング製 22190-080002	個	20	天洋 ヤンマー 6 CHLHTN用
160	パッキン(マル 14X1.0)	ヤンマーエンジン・エアリング製 23414-140018	個	10	天洋 ヤンマー 6 CHLHTN用
161	パッキン(マル 14X1.0)	ヤンマーエンジン・エアリング製 23414-140018	個	10	天洋 ヤンマー 6 CHLHTN用
162	パッキン(マル 14X1.0)	ヤンマーエンジン・エアリング製 23414-140018	個	10	天洋 ヤンマー 6 CHLHTN用
163	シールワッシャー(コマル, ニトリル 14)	ヤンマーエンジン・エアリング製 22190-140002	個	10	天洋 ヤンマー 6 CHLHTN用
164	カスケット	ヤンマーエンジン・エアリング製 X1543900000	個	1	天洋 ヤンマー 6 CHLHTN用
165	Oリング	ヤンマーエンジン・エアリング製 X0296325070	個	1	天洋 ヤンマー 6 CHLHTN用
166	ウェイトCMP(フライ)	ヤンマーエンジン・エアリング製 X1541002320	個	1	天洋 ヤンマー 6 CHLHTN用
167	ヘッドリング	ヤンマーエンジン・エアリング製 X0298010030	個	1	天洋 ヤンマー 6 CHLHTN用
168	カスケット	ヤンマーエンジン・エアリング製 X0265182240	個	1	天洋 ヤンマー 6 CHLHTN用
169	カスケット	ヤンマーエンジン・エアリング製 X1543900300	個	1	天洋 ヤンマー 6 CHLHTN用
170	Oリング	ヤンマーエンジン・エアリング製 X0296318020	個	2	天洋 ヤンマー 6 CHLHTN用
171	シール(オイル)	ヤンマーエンジン・エアリング製 X1396110000	個	1	天洋 ヤンマー 6 CHLHTN用
172	Oリング	ヤンマーエンジン・エアリング製 X0296310030	個	1	天洋 ヤンマー 6 CHLHTN用
173	Oリング	ヤンマーエンジン・エアリング製 X0296352020	個	1	天洋 ヤンマー 6 CHLHTN用
174	パッキン(エアスキップラック)	ヤンマーエンジン・エアリング製 142613-51710	個	2	天洋 ヤンマー 6 CHLHTN用

3号発電機原動機（分割検査）

番号	品目	規格	単位	数量	備考
175	モータCMP(カハナ AC200V)	ヤンマーエンジン・エアリング製 46130-561830	個	1	天洋 ヤンマー 6 CHLHTN用
176	パッキン	ヤンマーエンジン・エアリング製 41100-800042	個	1	天洋 ヤンマー 6 CHLHTN用
177	パッキン	ヤンマーエンジン・エアリング製 41100-550811	個	1	天洋 ヤンマー 6 CHLHTN用
178	パッキン	ヤンマーエンジン・エアリング製 41100-800132	個	2	天洋 ヤンマー 6 CHLHTN用
179	エレメント(エアフィルタ)	ヤンマーエンジン・エアリング製 44100-019910	個	1	天洋 ヤンマー 6 CHLHTN用
180	Oリング(エアフィルタ)	ヤンマーエンジン・エアリング製 44100-019920	個	1	天洋 ヤンマー 6 CHLHTN用
181	ダイヤフラムCMP	ヤンマーエンジン・エアリング製 44100-555860	個	1	天洋 ヤンマー 6 CHLHTN用
182	Oリング(1AP5.0)	ヤンマーエンジン・エアリング製 24311-000050	個	10	天洋 ヤンマー 6 CHLHTN用
183	Oリング	ヤンマーエンジン・エアリング製 44100-555890	個	1	天洋 ヤンマー 6 CHLHTN用
184	Oリング	ヤンマーエンジン・エアリング製 44100-555940	個	1	天洋 ヤンマー 6 CHLHTN用
185	Oリング(1AP48.0)	ヤンマーエンジン・エアリング製 24311-000480	個	10	天洋 ヤンマー 6 CHLHTN用
186	Vベルト(ローエッジ A40)	ヤンマーエンジン・エアリング製 25132-004000	個	2	天洋 ヤンマー 6 CHLHTN用
	以下余白				

独立ポンプ（継続検査、分割検査）

番号	品目	規格	単位	数量	備考
2号主機冷却海水ポンプ用（分割検査）		石井工作所製 100-CSB II-1			
1	ボールベアリング	No. 40	個	1	
2	水中メタル	No. 42	個	1	
3	フェルトリング	No. 460	個	1	
4	フェルトリング	No. 461	個	1	
5	メカニカルシール	No. 37	組	1	
6	カップリングボルトセット	No. 52～No. 54	組	8	
7	Oリング	No. 401	個	1	
8	ベアリングナット&ワッシャ	No. 303	組	1	
消火兼バラストポンプ用（定期検査）		石井工作所製 2CMA-2V			
9	ボールベアリング	No. 40	個	1	
10	フェルトリング	No. 460	個	1	
11	フェルトリング	No. 461	個	1	
12	メカニカルシール	No. 37	組	1	
13	カップリングボルトセット	No. 52～No. 54	個	8	
14	ベアリングナット及びワッシャ	No. 303	組	1	
雑用兼ビルジポンプ用		石井工作所製 100-TOBY-1			
15	ボールベアリング	No. 40	組	1	
16	ボールベアリング	No. 41	組	1	
17	フェルトリング	No. 460	個	1	
18	フェルトリング	No. 461	個	1	
19	メカニカルシール	No. 37	個	1	
20	Oリング	No. 401	個	1	
21	インペラーナット及びワッシャ	No. 301	組	1	
22	ベアリングナット及びワッシャ	No. 303	個	1	
23	カップリングボルトセット	No. 52～No. 54	個	6	
燃料油汲上ポンプ用		浪速ポンプ製 KC-32			
24	メカニカルシール	No. 520	式	1	
25	転がり軸受	No. 201	個	1	
26	転がり軸受	No. 202	個	1	
27	液切り	No. 170	個	1	
燃料油移送ポンプ用		大晃機械製 NHG-5M			
28	メカニカルシール	No. 520	個	1	

独立ポンプ（継続検査、分割検査）

番号	品目	規格	単位	数量	備考
29	カップリングゴム	No. 304	個	4	
分離汚油汲上ポンプ用		石井工作所製 90-2VPsG			
30	ボールベアリング	No. 77	個	2	
31	ボールベアリング	No. 78	個	2	
32	バケットリング	No. 37	個	4	
33	フェルトリング	No. 460～No. 463	個	7	
34	グラントパッキン	No. 96	個	2	
35	ポンプバルブ	No. 44	組	8	
36	バルブシート（吸入側）	No. 45 SUC	組	4	
37	バルブシート（吐出側）	No. 46 DEL	組	4	
38	リフトボルト（吸入側）	No. 47 SUC	個	4	
39	リフトボルト（吐出側）	No. 48 DEL	個	4	
雑用冷却海水ポンプ用		石井工作所製 EG-4035-21			
40	ボールベアリング	No. 40	組	1	
41	水中メタル	No. 42	個	1	
42	ワッシャ（カップリング用）	No. 52	組	8	
43	ゴムリング	No. 53	個	8	
44	ボルト及びナット	No. 54	組	8	
45	インペラーナット及びワッシャー	No. 301	組	1	
46	ベアリングナット及びワッシャー	No. 303	組	1	
47	Oリング	No. 401	個	1	
48	フェルトリング	No. 460	個	1	
49	フェルトリング	No. 461	個	1	
補助雑用冷却海水ポンプ		石井工作所製 50-TOBY-1			
50	ボールベアリング	No. 40	個	1	
51	ボールベアリング	No. 41	個	1	
52	ワッシャ（カップリング用）	No. 52	組	6	
53	ゴムリング	No. 53	個	6	
54	ボルト及びナット	No. 54	組	6	
56	インペラーナット及びワッシャー	No. 301	個	1	
57	ベアリングナット及びワッシャー	No. 303	個	1	
58	フェルトリング	No. 460	個	1	
61	フェルトリング	No. 461	個	1	

独立ポンプ（継続検査、分割検査）

番号	品目	規格	単位	数量	備考
62	Oリング	No. 401	個	1	
63	メカニカルシール	No. 37	組	1	
主機予備冷却清水ポンプ		石井工作所製 50-TOBY-1			
64	ボールベアリング	No. 40	個	1	
65	ボールベアリング	No. 41	個	1	
66	ゴムリング	No. 53	個	6	
67	フェルトリング	No. 460	個	1	
68	フェルトリング	No. 461	個	1	
69	Oリング	No. 401	個	1	
主機予備潤滑油ポンプ		大晃機械製 NHG-6M			
70	メカニカルシール	No. 520	個	1	
71	軸継手用ボルトナット	No. 305	個	6	
72	軸継手用リング	No. 304	個	6	
主機予備燃料油供給ポンプ		大晃機械製 TOP-2 HAVB			
73	トップカバーパッキン	No. 8	個	1	
74	ボールベアリング	No. 35	個	1	
75	ボールベアリング	No. 36	個	1	
76	オイルシール	No. 37a	個	1	
77	オイルシール	No. 37b	個	1	
78	Oリング	No. 38	個	2	
79	Oリング	No. 23-9	個	1	
80	Oリング	No. 23-10	個	1	
81	レリーフ バルブパッキン	No. 23-13	個	1	
	以下余白				

補助ボイラ（定期検査）

番号	品目	規格	単位	数量	備考
1	キャップ(45φX25.5)	TUH-12517	個	5	㈱日本サーモエナー製
2	ガスケット	T-12379A	個	5	㈱日本サーモエナー製
3	スプリング	C039000-110	個	3	㈱日本サーモエナー製
4	スプリング	C039000-110	個	2	㈱日本サーモエナー製
5	ディスク	C039000-109	個	5	㈱日本サーモエナー製
6	シート	TUH-6624X	個	5	㈱日本サーモエナー製
7	ダイヤフラム(R-30WP用 153角)	TUH-18280A	個	2	㈱日本サーモエナー製
8	スプリング	TUH-14698	個	2	㈱日本サーモエナー製
9	ワッシャーダイヤフラム 83.5φ/SSメッキ	C-9163	個	2	㈱日本サーモエナー製
10	ブリーダコック NPT1/4	T-12597	個	2	㈱日本サーモエナー製
11	ドレンコック	T-12588	個	2	㈱日本サーモエナー製
12	ガスケット	TUH-12380	個	1	㈱日本サーモエナー製
13	ガスケット	TUH-12376	個	1	㈱日本サーモエナー製
14	ガスケット	TUH-12378	個	1	㈱日本サーモエナー製
15	ガスケット	TUH-12374	個	1	㈱日本サーモエナー製
16	ガスケット	TUH-11279	個	2	㈱日本サーモエナー製
17	ベアリング(#6203Z)	T-16819	個	1	㈱日本サーモエナー製
18	ベアリング(#6201)	T-8004	個	1	㈱日本サーモエナー製
19	ベアリング(6200Z)	T-2361	個	1	㈱日本サーモエナー製
20	ベアリング(6002)	T-16812	個	1	㈱日本サーモエナー製
21	オイルシール	T-12594	個	1	㈱日本サーモエナー製
22	オイルシール	T-16811	個	1	㈱日本サーモエナー製
23	パッキンリング(19φX4.5t)	T-15431	個	1	㈱日本サーモエナー製
24	スプリング (13.5φX45L)	TUH-11557	個	1	㈱日本サーモエナー製
25	リテンションリング	T-15284	個	1	㈱日本サーモエナー製
26	ハイランドオイル(10L)	TCS-100#100	箱	1	㈱日本サーモエナー製
27	エレクトロト(水位制御電極(長))首下70L	TUH-20067C	個	1	㈱日本サーモエナー製
28	エレクトロト(水位制御電極(短))首下42L	TUH-22171C	個	1	㈱日本サーモエナー製
29	ダイヤフラム(79.5φX0.3t金属板)	TJL-171	個	1	㈱日本サーモエナー製
30	ガスケット(燃料レギュレータ用)	TJL-1285	個	2	㈱日本サーモエナー製
31	ダンパーメタル	C-14646	個	1	㈱日本サーモエナー製
32	ダンパーメタル	C-14645	個	1	㈱日本サーモエナー製
33	カップリングスパイダ	TSN-1640	個	1	㈱日本サーモエナー製

補助ボイラ（定期検査）

番号	品目	規格	単位	数量	備考
34	ベアリング(モータ用 2.2KW×2P)負荷側	TE-51826	個	1	㈱日本サーモエナー製
35	ベアリング(モータ用 2.2KW×2P)反負荷側	TE-51157	個	1	㈱日本サーモエナー製
36	カップリング	TUH-13454	個	1	㈱日本サーモエナー製
37	カップリング (38φ×10t+3ピン)	TUH-20970	個	1	㈱日本サーモエナー製
38	点火棒	TJL-1567	個	2	㈱日本サーモエナー製
39	バーナノズル 3.0GPH X60°	Z25H62-030S	個	1	㈱日本サーモエナー製
40	バーナノズル 5.0GPH X60°	Z25H62-050S	個	1	㈱日本サーモエナー製
41	イグニッションケーブル	Z50600-001	個	2	㈱日本サーモエナー製
42	フレームディテクター(火炎検出器)AX-260-32	Z46300-189	個	1	㈱日本サーモエナー製
43	水面計グラス 16φ×513L	T-12893	個	1	㈱日本サーモエナー製
44	ダイヤフラム(薬注用)	TSN-2624	個	1	㈱日本サーモエナー製
45	ダイヤフラム(薬注用)	TSN-2552	個	1	㈱日本サーモエナー製
46	軟化器用イオン交換樹脂 20L入/箱	CS-1555	箱	1	㈱日本サーモエナー製
47	ダイヤフラム(燃料圧カススイッチTK-3635用)	TK-558	個	1	㈱日本サーモエナー製
48	給水ポンプ電磁石	TE-52788	個	1	㈱日本サーモエナー製
49	トッププレート	C-26009A	個	1	㈱日本サーモエナー製
50	プレートパッチ	C-10171A	個	1	㈱日本サーモエナー製
51	カバー	C-26010	個	1	㈱日本サーモエナー製
52	アッパーバイパスロッド	TUH-12379A	個	1	㈱日本サーモエナー製
53	ローアバイパスロッド	TUH-12377	個	1	㈱日本サーモエナー製
54	継手	TUH-12375	個	1	㈱日本サーモエナー製
55	ピン	TUH-15758	個	1	㈱日本サーモエナー製
56	六角穴付ボルト M6×43×11	C-22635	個	1	㈱日本サーモエナー製
57	スペーサ	C-22634	個	1	㈱日本サーモエナー製
58	弛み止めナット M6	TSN-2136	個	2	㈱日本サーモエナー製
59	フレームディテクター(火炎検出器)AX-260-32	Z46300-189	個	1	㈱日本サーモエナー製
60	アンカースタッド	TUH-6056	個	3	㈱日本サーモエナー製
61	ガスケット(70x60x1.5t)ノンス	C-12735	個	1	㈱日本サーモエナー製
62	クロス 1m x 1m	TSN-2324	m	5	㈱日本サーモエナー製
63	ブロックインシュレーション	TSN-778B	本	38	㈱日本サーモエナー製
64	インシュレーション(30Kg入/1袋)	Z16100-005	袋	1	㈱日本サーモエナー製
65	プラスト(25Kg入)	T-11297	箱	1	㈱日本サーモエナー製
66	覗き窓ガラス(70x60x2t)	C-12734	個	1	㈱日本サーモエナー製

補助ボイラ（定期検査）

番号	品目	規格	単位	数量	備考
67	Oリング(V#4640.1516#12)	TG-120	個	4	㈱日本サーモエナー製
68	プライミングバルブ(PT1/8)	TUH-20230A	個	1	㈱日本サーモエナー製
69	インサートラバー	TUH-60077	個	1	㈱日本サーモエナー製
70	インサートラバー(スナバ用)	TUH-16364B	個	1	㈱日本サーモエナー製
71	パッキンシート(スナバ用)	TG-368	個	1	㈱日本サーモエナー製
72	スラストワッシャ(0.25mm)	TUH-11707	個	2	㈱日本サーモエナー製
73	スラストワッシャ(0.9mm)	TUH-11703	個	2	㈱日本サーモエナー製
74	スラストワッシャ(1.5mm)	TUH-11701	個	2	㈱日本サーモエナー製
75	給水ポンプ電磁石 AS10224	TE-52788	個	1	㈱日本サーモエナー製
76	軟化器用イオン交換樹脂 20L入/箱	CS-1555	箱	1	㈱日本サーモエナー製
	以下余白				

主空気圧縮機（定期検査）

番号	品目	規格	単位	数量	備考
1	ベアリング（メイン）	101304-02105	個	2	
2	オイルシール	190060-02220	個	2	
3	ガスケット（オイルレベル）	190151-34720	個	2	
4	Oリング 1A G95	24321-000950	個	2	
5	ガスケット（シリンダ）	190060-01380	個	2	
6	ボルト 12X32	26116-120322	個	8	
7	ガスケット	190060-02020	個	2	
8	ガスケット（チョウセイヨウ）	190060-02920	個	4	
9	ガスケット	190060-02261	個	2	
10	ピストンリング	172600-22100	個	6	
11	ピストンリング	103438-22100	個	6	
12	オイルリング	103438-22200	個	2	
13	Oリング 4C P22A	24314-350220	個	2	
14	トメワ（アナ30）	22252-000300	個	2	
15	パッキン（ソクフタ）	123110-01412	個	6	
16	パッキン（カイテンケイ）	123310-91161	個	2	
17	ガスケット（シリンダヘッド）	190060-11051	個	2	
18	ガスケット（インタークーラー）	190110-44221	個	4	
19	パッキン（マル12）	23414-120000	個	8	
20	ストレーナ（インテイク）	190060-12351	個	2	
21	ガスケット（バルブ）	190070-71122	個	4	
22	ガスケット（ヘッドカバー）	190060-11331	個	2	
23	ガスケット（ヘッドカバー）	190060-11320	個	2	
24	ガスケット	123210-09330	個	2	
25	ボウシヨクアエン30X40	27200-300400	個	2	
26	パッキン（ホゴアエン）	123210-09310	個	2	
27	ガスケット	123210-09330	個	2	
28	ガスケット（バルブカバー）	190060-73623	個	5	
29	ガスケット（バルブ）	190060-71120	個	4	
30	ベアリング（クランクピン）	102300-23341	個	4	
31	ボルト（コネクティングロッド）	102300-23250	個	4	
32	ワッシャ	190907-23230	個	4	
33	インペラ	190060-42071	個	2	

主空気圧縮機（定期検査）

番号	品目	規格	単位	数量	備考
34	メカニカルシールセット	190060-42082	個	2	
35	ダストシール	190060-42260	個	2	
36	エンドシール	190060-42270	個	2	
37	ベアリング6202ZZ	24107-062024	個	4	
38	Oリング P 12	190060-42201	個	2	
	以下余白				

油水分離器（定期検査）

番号	品目	規格	単位	数量	備考
1	コアレッサー	忍足研究所製油水分離器 (OFC-05C)用	組	1	
2	本体用オーバーホールキット	忍足研究所製油水分離器 (OFC-05C)用	式	1	
3	エアシリンダー用オーバーホールキット	忍足研究所製油水分離器 (OFC-05C)用	式	1	
4	逆洗ポンプ用OHキット	逆洗ポンプ モノフレックス 忍足支給品	式	1	
5	分離器用ビルジポンプ用OHキット	分離器用ビルジポンプ（石井工 作所製）41×41-1HPSN	式	1	
	以下余白				

こし器

番号	品目	規格	単位	数量	備考
	JGPフィルター	神奈川機器製			
1	JGPエレメント	K3515LC B001	個	10	両舷
2	Oリング	K3515LC A002	個	4	両舷
3	Oリング	K3515LC A007	個	2	両舷
4	Oリング	K3515LC A022	個	2	両舷
	燃料油こしき	神奈川機器製			
5	Oリング	JIS B2401 G-200	個	1	
6	Oリング	JIS B2401 P22.4	個	1	
7	玉軸受	A-32	個	2	
8	Xリング	A-34	個	1	
9	オイルシール	TCV-30・50・11	個	1	
10	バネ	A-47	個	1	
11	玉軸受	A-52	個	1	
12	Oリング	JIS B2401 P-35	個	1	
13	パッキン	B-3	個	24	
	以下余白				

第四章 電気・計器部

1 主配電盤

(1) 絶縁抵抗試験

電気機器及び電路の絶縁抵抗を測定し、受検する。露出金属部及び金属被覆の接地確認を含む。
なお、記録表を2部（うち1部は本船用）提出すること。

2 油水分離器

(1) 油水分離器の濃度計交換

本船支給する油水分離器の濃度計を新替えする。取外した部品は適法に処分する。

【取り付ける油水分離器の油分濃度計】

製造所 フェロー工業株式会社

型式 FOCAS-1800 (B)

その他 自動洗浄付き 警報設定値：15ppm 測定範囲：0~220V 50/60Hz JG 証書込み

第五章 通信部

1 一般

本修理は、本仕様書によるほか次のとおりとする。

- (1) 次に示す基準等に従わなければならない。
 - ア 電波法及びこれに基づく命令
 - イ 船舶安全法及びこれに基づく命令
- (2) 電波法その他関係法令に係る所要の検査に合格しなければならない。また、監督職員が指示する本修理に係る受検等に必要な書類作成及び手続き等は請負者が行い、現場検査に協力すること。
- (3) 機器の運搬にあたっては、損傷しないよう十分注意し、必要な場合は保護を行うこと。
- (4) 機器取付は、船体の動揺及び振動を考慮して堅固に行うこと。
- (5) 施工に際し、部材の取り合わせ及び現場の都合により仕様を変更する必要がある場合は、その整備に支障のない範囲で、かつ、他の工作物に支障を及ぼさない場合に限り、監督職員の承認を得て取付位置、取付工法等を変更することができる。この場合、軽微な変更については請負金額の増減は行わない。
- (6) 既設及び本整備施工部分については、十分な養生を施し、棄損・汚損等を与えた場合は請負者負担により修復すること。
- (7) 施工にあたっては、予め機器等の工事図面、装備要領及び取扱説明書を熟読のうえ、システム及び内容を十分理解したうえで行うこと。
- (8) 機器取付及び配線端末処理方法は、船体の動揺及び振動を考慮して堅固に行い、防水処理等を確実に行うこと。
- (9) 別途本船支給する場合を除き、本修理に必要な材料等は請負者が手配すること。
- (10) ケーブル等には、機器の出入口において線番号及び接続先機器名等を記入した線名札を取り付けること。

2 大型航海用デジタルレーダ（自立型Xバンド）の換装（別図参照）

- (1) 既設航海用デジタルレーダ（古野電気(株)製 FR-2125W-24AF）1式の撤去
 - ア 指示部に接続されている各機器との信号ケーブルを取り外し、撤去又は再利用できる状態で残すこと。
 - イ 指示部に接続されている電源ケーブルを取外し、再利用できる状態で残すこと。
 - ウ 指示部、空中線、送受信部、電源制御部、操作部、導波管を撤去すること。
 - (ア) 指示部は、チャンネルベースのみ残して全て撤去すること。
 - (イ) 送受信部は装置のみ撤去し、壁に溶接されている取付金具は残すこと。
 - (ウ) 導波管を通して貫通金物は、再利用できる状態で残すこと。
 - エ 撤去した機器及び各ケーブルは請負業者にて廃棄すること。
- (2) 大型航海用デジタルレーダ（日本無線(株)製 JMR-5425-7X）1式の設置
 - ア 前部マスト頂部に空中線架台を作製し、空中線（本船支給）を設置すること。
なお、設置の際は、同レーダに影響が無いよう振動対策を行い、船体の動揺等を考慮して堅固に作製し、取付けること。
 - イ 操舵室既設のチャンネルベースに加工板を設置し、その上から指示機（本船支給）を設置すること。
 - ウ 空中線及び指示機を接地すること。なお、必要に応じてアース線を接続すること。
 - エ 空中線と指示器の間に複合ケーブル（本船支給）を布設し、接続すること。
なお、布設の際は、既設の貫通金物を利用して船内に引き込み、防水処理をすること。
 - オ 既設電源ケーブル（AC100V）を指示機付属品の整流器（本船支給）に接続すること。
 - カ 整流器と指示機を電源ケーブル（本船支給）で接続すること。
 - キ 上記（1）アで取外した信号ケーブルと指示器を接続し、次の機器から必要な信号を入力すること。
 - (ア) ジャイロコンパス
 - (イ) 衛星航法装置
 - (ウ) 音波ログ
 - ク 操縦室通信機器架内に既設されている信号分配器（MD-550）と指示機の間信号ケーブル

ルを布設し、船舶自動識別装置から必要な信号を入力すること。

3 付帯

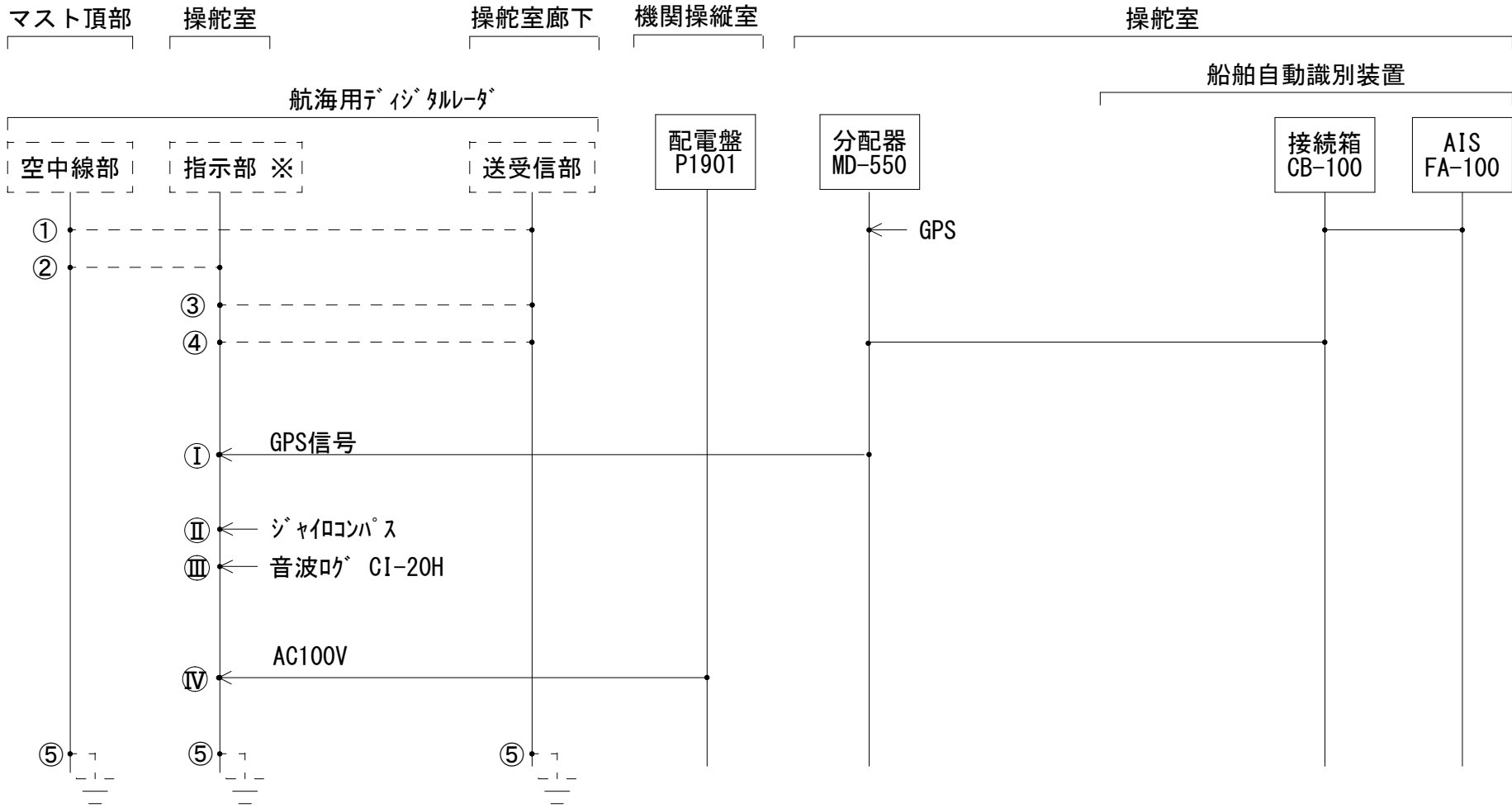
- (1) 作業に際しての天井等の撤去復旧は付帯とする。
 - ア 天井内張り 1.5m²
 - イ 工事個所の清掃・仕上げ・塗装 5 m²
- (2) 上記天井等の撤去復旧に伴う機器等の撤去復旧は付帯とする。なお、復旧した機器は動作確認を行うこと。

4 機器調整等

- (1) 機器調整
 - ア 試験調整に先立ち、事前に各配線接続を確認すること。なお、誤接続が認められた場合には、手直しを行うこと。
 - イ 試験調整に必要な測定器等については、請負者にて事前に準備し、適正に較正されているものを使用すること。
 - ウ 各装置の調整については、製造業者もしくは精通した技術者又は同等の技術を持つと認められる技術者が実施すること。
- (2) 試験調整
 - ア 監督職員と打合せを実施したのち、製造業者もしくは当該機器に精通した技術者により行い、性能を十分に得られるように実施すること。
 - イ 船舶局の航海用デジタルレーダ設置にかかる電波法に規定する船舶局変更検査事前データを作成し、海上保安庁総務部情報通信課あてに1部提出すること。
 - ウ 船舶局変更検査に立ち合い、検査時に再度調整が必要になった場合には上記アのとおり実施すること。

5 図書の製作

- (1) 工事完了後、次の内容による完成図書を作成し、製本版又は電子データにて提出すること。なお、電子データについては、図面はJW_CAD若しくはDXF形式、写真はJPEG形式とする。
 - ア 工事概要
 - イ 主な使用材料表及び取扱説明書
 - ウ 施工写真（施工前、施工中、施工後）
 - エ 試験成績表（試験調整結果）
 - オ 電源系統図
 - カ 機器配置図
 - キ 信号系統図
 - ク その他、監督職員が指示する事項
- (2) 次のとおり、各完成図書を改正し製本すること。
 - ア マスト機器配置図
前部マストの空中線取替えを反映させること。
 - イ 通信装置総合接続系統図
換装に伴い変更等が生じた箇所を反映させること。
- (3) 提出先及び提出部数は、次のとおりとする。
 - ア 本船 各1部
 - イ 海上保安庁総務部情報通信課 各1部



撤去ケーブル

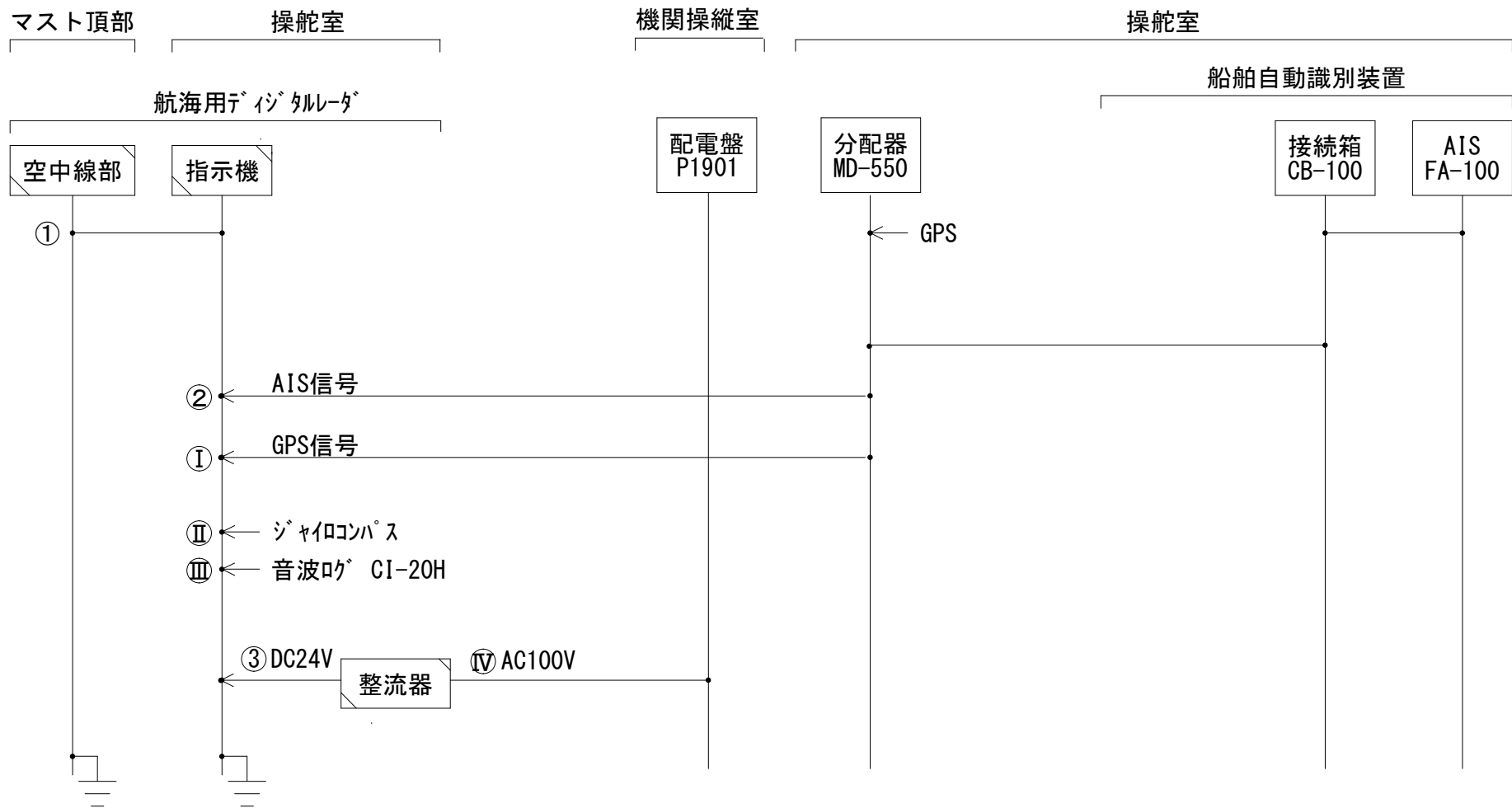
①	導波管	12m
②	信号ケーブル	15m
③	信号ケーブル	10m
④	信号ケーブル	10m
⑤	アース線	3本

取外ケーブル(再利用)

Ⅰ	信号ケーブル	7m
Ⅱ	信号ケーブル	1m
Ⅲ	信号ケーブル	1m
Ⅳ	電源ケーブル(AC)	35m

※電源制御部、操作部含む。

撤去機器



布設ケーブル

①	複合ケーブル	30m
②	信号ケーブル	10m
③	電源ケーブル (DC)	5m

再利用ケーブル

Ⅰ	信号ケーブル	7m
Ⅱ	信号ケーブル	1m
Ⅲ	信号ケーブル	1m
Ⅳ	電源ケーブル (AC)	35m

新設機器

大型航海用デジタルレーダ（日本無線㈱製 JMR-5425-7X）指示機

取付寸法図（上面図）

FRONT FRAME
色:シルバー (塗装済不可)
OTHER COLOR: NOT ACCEPTABLE

REAR FRAME
色:シルバー (塗装済不可)
OTHER COLOR: NOT ACCEPTABLE

FRONT COVER
色:INZ.5ハンス*
COLOR: INZ.5 SEMI-GLOSS TEXTURE

SIDE COVER (U/R)
色:INZ.5ハンス*
COLOR: INZ.5 SEMI-GLOSS TEXTURE

CABLE INLET
ケーブル導入口

CHANNEL BASE
チャンネルベース

TABLE
色:INZ.5ハンス*
COLOR: INZ.5 SEMI-GLOSS TEXTURE
OTHER COLOR: NOT ACCEPTABLE

WING INLET (RC SUPPLY)
ケーブル入力口

EARTH PLATE (RC SUPPLY)
アース板

EARTH BOLT (SPVARD)
アースボルト

MOUNTING DIMENSIONS (TOP VIEW)

取付寸法図（上面図）

OUTLINE DIMENSIONS	PERMISSIBLE MOUNTING DIMENSIONAL DEVIATIONS	PERMISSIBLE MOUNTING DIMENSIONAL DEVIATIONS	PERMISSIBLE MOUNTING DIMENSIONAL DEVIATIONS
OVER	TO		
3	6	+0.5	
6	30	±1	+0.5
30	120	±1.5	
120	400	±2.5	±1
400	1000	±4	±2
1000	2000	±6	±3
2000	4000	±8	

外形寸法	取付寸法	外形寸法	取付寸法
を越え	以下	許公差	許公差
3	6	±0.5	
6	30	±1	+0.5
30	120	±1.5	
120	400	±2.5	±1
400	1000	±4	±2
1000	2000	±6	±3
2000	4000	±8	

MASS APPROX. 47 kg

MASS APPROX. 73.5 kg (JMR-5400)

UNIT mm

質量 約 47 kg

質量 約 73.5 kg (NCD-2271)

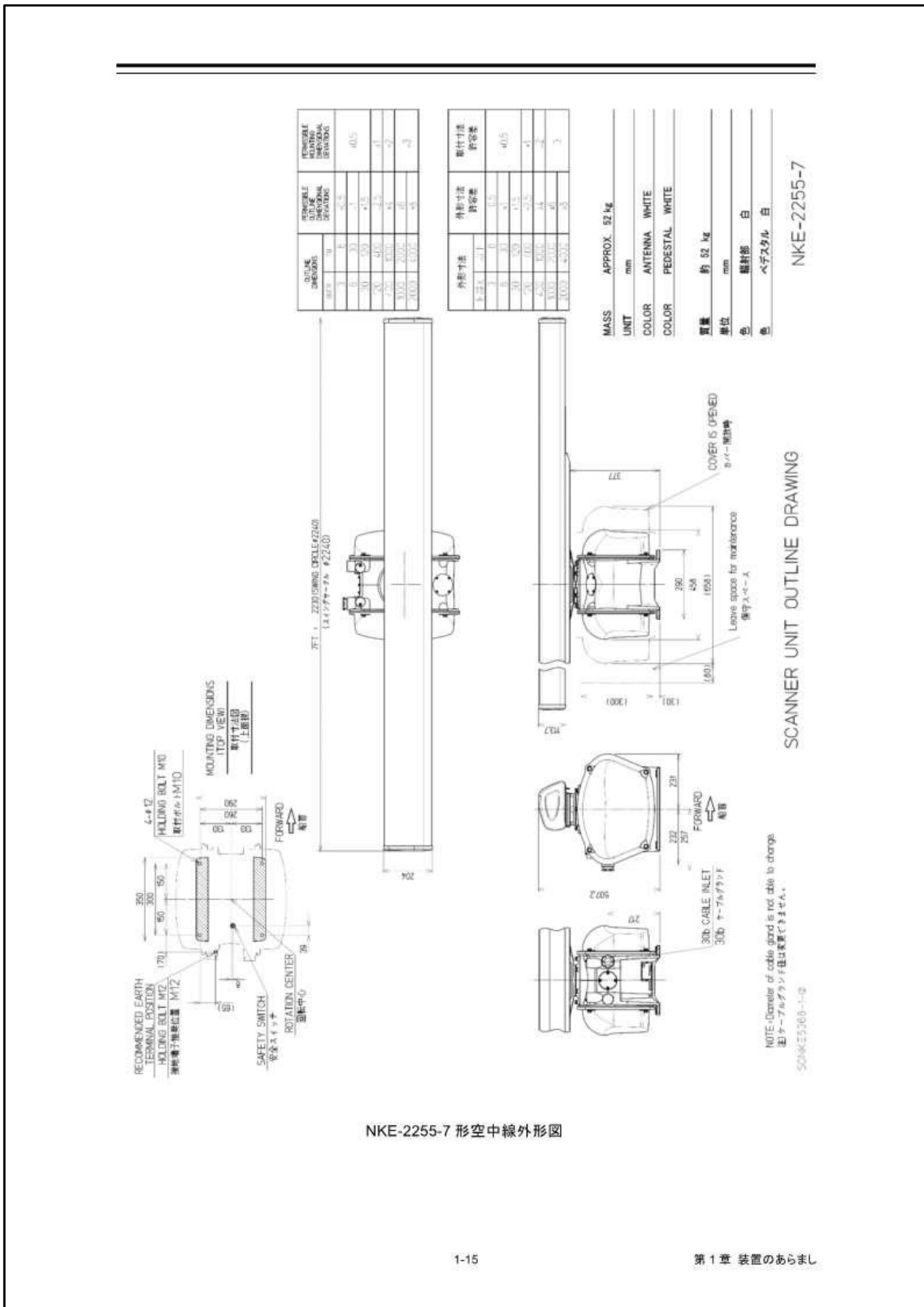
単位 mm

SCYW05745-①

DISPLAY UNIT MOUNT KIT OUTLINE DRAWING

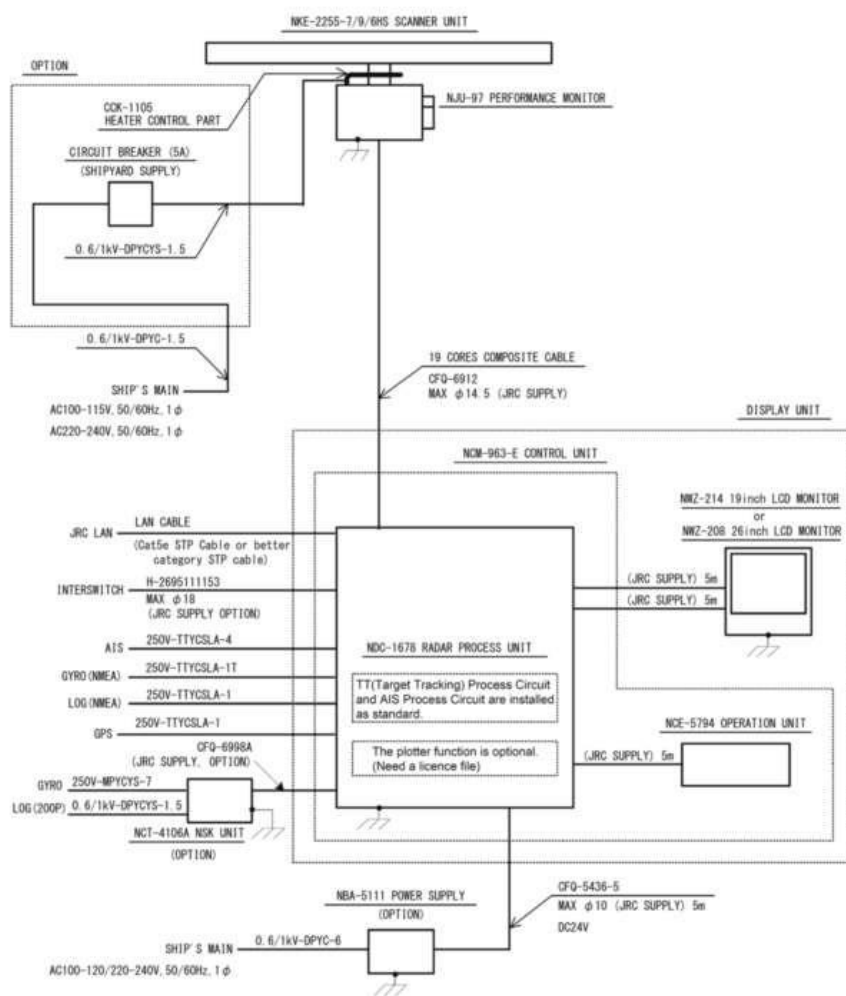
CWA2245A

大型航海用デジタルレーダ (日本無線(株)製 JMR-5425-7X) 空中線



NKE-2255-7 形空中線外形図

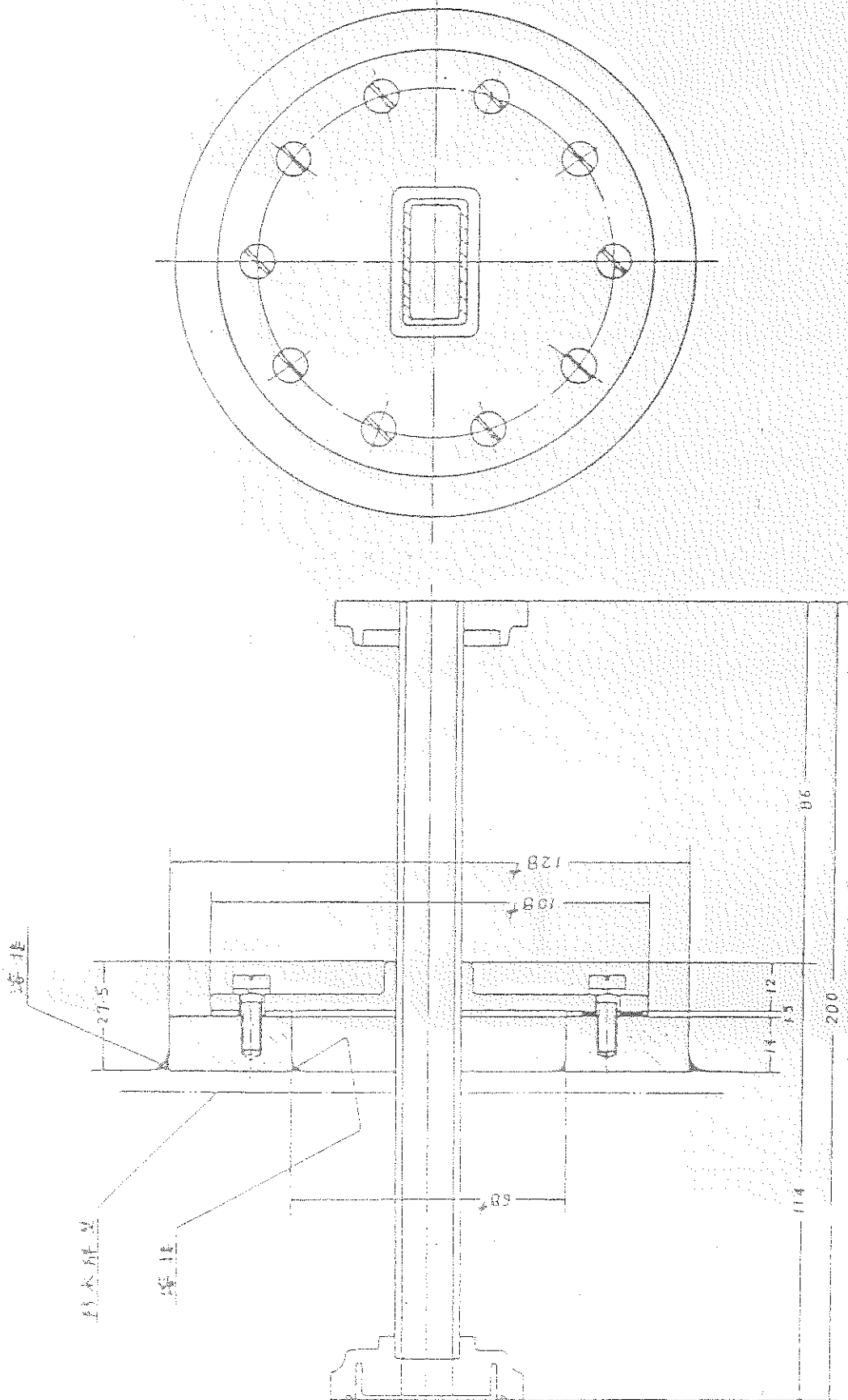
大型航海用デジタルレーダ（日本無線㈱製 JMR-5425-7X）総合系統図



NOTE: Eliminating the interference on frequencies used for marine communications and navigation due to operation of the radar.
 All cables of the radar are to be run away from the cables of radio equipment.
 (Ex. Radiotelephone, Communications receiver and direction finder, etc.)
 Especially inter-wiring cables between scanner unit and display unit of the radar should not be run parallel with the cables of radio equipment.
 Performance monitor must be fitted on ships compliant to IMO.

JMR-5425-7X/9X/6XH 総合系統図

導波管貫通金具



第 3 圖 法		L-9-		導波管貫通金具 (H02型)	
日 本 電 機 工 業 有 限 公 司	製 造 部	設 計 課	設 計 員	小 水	0
1947	11	11	11	11	11
A B - 483					

官給品内訳書

品目 (名称)	規 格 等	単 位	数 量	備 考
大型航海用デジタルレーダ	日本無線製 JMR-5425-7X	式	1	
(1 式内訳)				
(1) 標準構成品目	処理部 (NDC-1678)	個	1	
	操作部 (NCE-5794)	個	1	
(2) 空中線構成品目	空中線 (NKE-2255-7)	式	1	パフォーマンスモニタ含む
(3) 表示部等構成品目	表示部 (NWZ-214)	個	1	19インチ
	遮光フード (CWB-1618)	個	1	19インチ用
	表示部架台 (CWB-1659)	個	1	19インチ用
(4) 指示機内部配線ケーブル	指示機機内ケーブル (CML-858)	式	1	W27 (表示部DVI用/5m) W74 (表示部DC用/5m) CFQ-5436 (指示機電源用/5m)
(5) 電源部構成品目	整流器 (NBA-5111)	個	1	AC100V → DC24V
(6) 装備工材構成品目	19芯複合ケーブル (CFQ-6912-20)	m	40	空中線-指示機間
(7) その他	NSKユニット (NCT-4106A)	個	1	
	自立架台 (CWA-2245A)	個	1	19インチ用 (NWZ-214+NCE-5794)

請負者手配品内訳書

品目 (名称)	規格等	単位	数量	備考
信号ケーブル	AIS信号用	m	10	
加工板	W640×D550×H8 (mm)	枚	1	指示機設置用
	※ケーブル導入口用で中心部に「W300×D200mm」の穴をあけること。			

撤去機器一覽表

品目 (名称)	規 格 等	単 位	数 量	備 考
大型航海用デジタルレーダ	古野電気製 FR-2125W-24AF	式	1	
(1式内訳)				
(1) 空中線部		式	1	前部マスト
(2) 指示部		式	1	操舵室
(3) 送受信部		式	1	操舵室廊下
(4) 導波管		m	12	空中線部-送受信部 間
(5) 信号ケーブル		m	15	空中線部-送受信部 間
(6) 信号ケーブル		m	10	指示部-送受信部 間
(7) 信号ケーブル		m	10	指示部-送受信部 間

測量船 3 隻

定検修理等 仕様書 その 3
(測量船海洋 定期修理)

海上保安庁装備技術部船舶課

令和 5 年 4 月

第一章 一般

- 1 この修理は、船舶安全法その他関係法令に基づいて施工し、所要の検査に合格しなければならない。
また、検査に関する手続きは請負者が行い、その検査申請に当っては、検査職員の確認を受けてから行うものとする。

なお、管海官庁に受理された船舶検査申請書の写しを検査職員及び船舶課に提出するものとする。

- 2 この修理の施工に当っては、監督職員の監督を受け、検査職員の検査に合格しなければならない。
- 3 この修理に使用する材料は、この仕様書で指示する場合を除き、現在使用している材料と同等の品質又はそれ以上のものを使用するものとする。

また、国等による環境物品等の調達の推進等に関する法律（グリーン購入法）に基づく環境物品等の調達の推進に関する基本方針において、特定調達品目として定められているものにあつては、同基本方針の「判断の基準」及び「配慮事項」に適合する材料を使用する。

なお、船舶安全法等の規定により、本基準に従うことが困難な場合にあっては、監督職員の指示により処理するものとする。

- 4 請負者は、受検日程等を記載した工程表を検査職員及び船舶課に提出し、その承認を受けなければならない。
- 5 この修理の施工に当り、撤去品等が発生した場合は、監督職員の指示により適法に処理するものとする。
- 6 この修理期間中、本船の保安及び災害防止並びに安全管理については、直接本船乗組員の責めに帰すべき場合を除き、請負者がその責めに任ずるものとする。

- 7 この修理期間中請負者は、本船の自活用の電力及び飲料水を供給するものとする。

なお、その使用料については、協議のうえ別途契約するものとする。

- 8 この修理期間中請負者は、修理のために必要な、ほう炊及び居住の代替施設を供給するものとする。
- 9 修理期間は、令和5年7月1日から令和6年2月28日までの間の連続する25日以内とし、落札者は契約後、海上保安庁装備技術部船舶課船舶整備企画室と協議し、修理期間を決定するものとする。

なお、修理のための基地出港日は修理開始前の3日以内、基地帰港日については引渡期限の3日以内とする。

10 支払いは、修理完工及び書類提出後とする。

11 別紙に掲げる検査記録等提出期限は、修理完了後 30 日以内に提出するものとする。

ただし、最終提出期限は令和 6 年 3 月 3 日とする。(提出先は本庁分、本船分共に本庁とする)

第二章 船体部

1 船体入出渠及び離接岸

(1) 主要目

総トン数	608 t
全長	60.00 m
幅	10.50 m
深さ	5.00 m

(2) 滞架日数

本修理にかかる滞架日数は、8日とする。

(3) 要領等

ア 入出渠は、次の事項等に十分配慮し安全確実に行う。

(ア) 入渠要領図及び前回入渠時の盤木位置図を参照する。

(イ) 入出渠に伴うトリム等の調整は、船体局部に過大な荷重が加わることはないよう慎重に行うものとし、入渠後の清海水の排水及びトリム等の調整用清海水の注水を行う。

なお、入渠前のタンクコンディション調整は乗員が行うものとする。

(ウ) 前回入渠時の盤木位置図、ログ、音測等の船底付機器類、シーチェストの配置等を潜水夫等により調査及び確認する。

イ 離接岸は、十分な曳船を使用し安全確実に行う。

ウ 盤木位置図を2部（本庁船舶課及び本船に各1部。以下同じ。）提出する。

2 居住区等の防汚処置

修理仕様に指示するほか、次の防汚処置を本修理開始前に施工し、本修理完了後、同処置を撤去のうえ掃き掃除を行う。

(1) 各室床

ビニールシートでカバーする。（各出入口踏板部を含む。）

操舵室	20 m ²
通信室	10 m ²
観測室	50 m ²
観測準備室	25 m ²
公室	40 m ²
食器室	8 m ²
談話室	9 m ²
機関制御室	30 m ²

(2) 各通路床

ビニールシートでカバーする。（暴露部の通路を除き、各出入口踏板部を含む。）

航海船橋甲板廊室	1 m ²
船首楼甲板通路	12 m ²
上甲板通路	20 m ²
下甲板通路	20 m ²

(3) 各階段

ステップ部は合板及びビニールシートで、ケコミ板、手摺部等はビニールシートでカバーする。（暴露部の階段を除く。）

船橋甲板～船首楼甲板	1箇所	3 m ²
船首楼甲板～上甲板	1箇所	2 m ²
上甲板～下甲板	1箇所	2 m ²

(4) 各室椅子、ソファ、テーブル

ビニールシートでカバーする。

通信室椅子	2個
観測室椅子	6個
公室椅子	34脚
機関制御室椅子	3脚

通信室ソファ	1脚
観測室ソファ	3脚
公室ソファ	1脚
観測室テーブル	1個
公室テーブル	6個

3 船底外板

- (1) 船底外板（舵、シャフトブラケット、ビルジキール等の付加物並びにシーチェスト及びバウスラスタ蓋、トンネル内を含む。）について、次の清掃等を行う。

整備に必要な足場の架設、撤去は付帯とし、整備により生じたかき殻類は適法に処理する。

【清掃、清水洗い】

塗分線下外板 820 m²

- (2) 防汚処置等

清掃中における音響測深機、電磁ログ、音波ログ、船底ドーム送受波部並びにプロペラ翼及び同軸の防汚処置は十分に行う。

4 船底保護亜鉛及び保護アルミ

次の船底保護陽極（保護亜鉛又は保護アルミ）について、目視確認し、結果を監督職員に速報する。船尾管のガット、ガードプレート等の取外し、復旧は付帯とする。

舵板	300×150×30	8個
	200×100×30	6個
船尾部外板	300×150×30	2個
シャフトブラケット	300×150×30	4個
張出軸受	100×100×30	8個
	90×40×20	16個
船尾管内	200×100×30	4個
ビルジキール	300×150×30	16個
バウスラスタ	300×150×30	4個
バウスラスタトンネル	300×150×30	4個
シーチェスト	200×100×30	3個

5 清水タンク

- (1) 次のタンクのマンホールを開放し、清水洗浄、ローズボックスの解放清掃、乗員による点検、マンホールパッキン（ネオプレーン5 t）取替え、復旧する。

タンク内の酸素検知、照明装置及び足場の架設、撤去は付帯とする。

第1清水タンク 33.18 m³ (マンホール2個)

第2清水タンク 33.18 m³ (マンホール2個)

第1雑用清水タンク 17.83 m³ (マンホール1個)

第2雑用清水タンク 17.83 m³ (マンホール1個)

- (2) 次のタンク（置タンク）のマンホールを開放し、清掃、乗員による点検、マンホールパッキン（ネオプレーン5 t）取替え、復旧する。

清水圧力タンク〔置〕 0.50 m³ (マンホール1個)

- (3) 各測深管、張込管及び吸引管の下端部並びに同下船底外板の点検を行う。

- (4) 各清水タンクに清水を補給し、24時間経過後、水質検査を実施する。（合格証明書2部提出）

6 汚物管等

- (1) 次の汚物管を高圧洗浄する。汚物管内の洗浄水は陸揚げ廃水処理する。小便管のSトラップ3個及び洋式便器3個の取外し復旧は付帯とする。

第1便所～第2便所 100A×2.5m

第2便所内小便管 80A×3.0m

大便管 100A×3.0m

第2便所～三方切替弁	125A×1.8m
三方切替弁～船外	125A×3.0m
三方切替弁～汚物処理装置	125A×5.0m

(2) 三方切替弁(125A)を取外し、解放、清掃、点検、摺合せ、フランジパッキン(ネオプレーン3t)取替え、復旧する。

(3) 次の汚物管付波止弁を取外し、解放、清掃、点検、摺合せ、受検、フランジパッキン(ネオプレーン3t)取替え、復旧する。

汚物処理装置船外排出用(弁符号S-5)	50A×1個
第1,第2便所船外排出用(弁符号S-6)	125A×1個

7 ミランダ式ポートダビット

ランチングストロープ1組(2本)において次の整備を行う。

【製造者】

テクノアルファ(株) マリン・環境機器グループ
 東京都品川区西五反田2-27-4
 TEL 03-3492-7679

【点検内容】

- (1) 分解のうえ、フック、シャックル、スイベル、エンドリングをバフ磨きし、非破壊検査(X線検査)を行う。
- (2) ワイヤロープ(SUS20φ 両端ロック加工)、フックスプリング、フック用カバーを取替えるのうえ復旧し、引張試験を行う。
- (3) 非破壊検査記録及び引張試験成績書を2部提出する。

8 検査・計測記録等

本仕様に基づく船体部の次の検査・計測記録等は、取りまとめのうえ2部製本し、本部及び本船に各1部提出する。

1(3)	盤木位置図
3(5)	塗料報告書
4	船底保護陽極計測記録表
5-1(5)	水質検査合格証明書
7	非破壊検査記録及び引張試験成績書

9 海水管

次の海水管において専門業者により薬品洗浄を行う。

- (1) 機関室から上甲板を經由し第1空調室内及び第4空調装置に至る海水管
- (2) 船首楼甲板を經由し、電気機器室内第5空調装置に至る海水管
- (3) 居住区を經由しバウスラスト室糧食冷凍機冷凍装置に至る海水管

【材料】

・洗浄剤	50Kg
・中和剤	25Kg
・循環設備(使用料)	1式

10 排水管

次の排水系統において高圧洗浄を実施する。

- (1) 食器室
- (2) 調理室
- (3) 第1及び第2便所
- (4) 洗面所
- (5) 洗濯室
- (6) シャワー室
- (7) 観測準備室
- (8) 上甲板及び後部甲板係船リング付近

【付帯】

- ・ディスプレイ 1 台の取外し復旧

11 舵

左舷側舵（フラップラダー：TYPE1KFR-125/190）の以下部品（本船支給）を交換する。

【交換部品】

- | | |
|----------------|-----|
| ・球面軸受け | 1 個 |
| ・ピボット固着板 | 1 枚 |
| ・六角穴付きボルト（穴加工） | 2 個 |
| ・六角穴付止めネジ | 4 個 |

第三章 機関部

1 右舷主機関（計画保全M1）

製造所、型式 : ダイハツ 6DLM-24SL

連続最大出力×回転数 : 1,100PS×720min⁻¹

シリンダ数×径×行程 : 6×240mm×320mm

右舷主機関について、次の整備を行う。別紙1の部品（本船支給）を取替える。
記録表は、2部（本庁1部、本船1部）提出する。

(1) 排気弁

1 2 個

ア 取外し、清掃、点検、摺合せ（機械加工を含む。）、組立調整、復旧する。

イ 排気弁箱の開放、清掃及び計測を行う。

ウ 水位部を薬品洗浄する。

エ 以下の試験計測を行うこと。

圧力試験

排気弁箱圧力試験 (0.2MPa) 1 2 個

計測

弁棒外径とガイド内径

排気弁の弁座高さ及び排気弁箱の弁座幅

2 左舷主機関（計画保全M2）

製造所、型式 : ダイハツ 6DLM-24SL

連続最大出力×回転数 : 1,100PS×720min⁻¹

シリンダ数×径×行程 : 6×240mm×320mm

左舷主機関について、次の整備を行う。別紙2の部品（本船支給）を取替える。
記録表は、2部（本庁1部、本船1部）提出する。

(1) 排気弁

1 2 個

ア 取外し、清掃、点検、摺合せ（機械加工を含む。）、組立調整、復旧する。

イ 排気弁箱の開放、清掃及び計測を行うこと。

ウ 以下の試験計測を行うこと。

圧力試験

排気弁箱圧力試験 (0.2MPa) 1 2 個

計測

排気弁棒外径とガイド内径

動弁装置隙間

排気弁の弁座高さ、弁座幅及び排気弁箱の弁座幅

(2) 過給機（メーカー整備を含む。）

ア 開放、清掃、手入れ、組立調整及び復旧する。

イ パッキン類、Oリング及び回り止めを取替える。

ウ 水衣部を薬品洗浄する。

エ 玉軸受を取替える。

オ 保護亜鉛を取替える。

カ 試験計測を行う。

圧力試験

過給機 (0.4MPa) 1 台

染色探傷試験

過給機ローター 1 式

過給機ノズル・ディフューザー 1 式

計測

過給機回転部間隙及びケーシング肉厚

(3) その他

ア 重量物等の陸揚げ、保管及び積込みを行う。

イ 主機関室天蓋を取外し、同パッキン（ネオプレーン 4.5t、85W×7,280 M20×52 ボルトピッチ 129.6）

- 1 枚作製、取替え及び復旧する。
- ウ 復旧後、乗員が行う係留運転及び海上運転に立会い、始動試験、前後進試験、非常停止装置の作動試験、警報の作動試験、操縦場所の切替え試験等の効力試験に立会う。
- エ 作業に伴い発生したビルジ (5m³) を陸揚げし、適法に処分する。

3 記録

本仕様に基づく機関部の計測記録等は、取りまとめのうえ2部製本し、本庁及び本船に各1部提出する。

4 その他修理

(1) 補助ボイラ

補助ボイラ (株式会社タクマ製: 現 株式会社日本サーモエナジー製) について、以下の整備を実施する。
部品の取外し、取付け作業は付帯とする。

ア 加熱管 補助ボイラの加熱管外部を洗浄する。

イ 廃液処理 作業で発生する廃液は適法に処分する。

ウ 試運転 乗組員が行う補助ボイラの試運転に立会い、良態を確認する

(2) 主機予備燃料供給ポンプ

主機予備燃料供給ポンプ (大晃機械製、NHG-0.5M、渦巻 0.5m³/h×4.5m) 1台について、開放整備を行う。以下の部品 (本船支給) を取替える。

・キー	105	1 個
・キー	106	1 個
・キー	107	1 個
・平軸受	201/1	3 個
・平軸受	201/2	1 個
・メカニカルシール	520	1 組
・主動歯車	103	1 個
・従動歯車	104	1 個

右舷主機【計画保全M-1】交換部品表

番号	品目	規格	単位	数量	備考
1	弁箱パッキン	ダイハツ製 E245800340Z	個	12	排気弁
2	排気弁座Oリング	ダイハツ製 E325800180C	個	72	〃
3	Oリング 13.8×3.5	ダイハツ製 E245850310A	個	24	〃
4	Oリング G40	ダイハツ製 E205650300Z	個	12	〃
5	Oリング S53	ダイハツ製 E245850330Z	個	12	〃
6	Oリング (2) 4DG-85	ダイハツ製 Z560208531DZ	個	12	〃
7	バルブステムシール 16	ダイハツ製 E225600190A	個	12	〃
8	Oリング P14	ダイハツ製 Z560101424ZZ	個	6	〃
9	丸パッキン 32.5×41	ダイハツ製 E246950170Z	個	6	燃料噴射弁
10	Oリング P36	ダイハツ製 E206200580Z	個	6	〃
11	Oリング P18	ダイハツ製 E206200550Z	個	6	〃
12	ピン・ノズルダウエル	ダイハツ製 C266203050Z(AE01062021A)	個	24	〃
13	ガスケット	ダイハツ製 E206203120Z(AE01062016A)	個	12	〃
14	Oリング (1) 4DP-31	ダイハツ製 Z560103135D	個	6	〃
15	Oリング (1) 15.6×2.3	ダイハツ製 Z560001623D	個	6	〃
16	Oリング (1) 4DP-26	ダイハツ製 Z560102635D	個	6	〃
17	Oリング (1) 4DP-48	ダイハツ製 Z560102635D	個	6	〃
18	Oリング (1) 4DP-50	ダイハツ製 Z560104835D	個	6	〃
19	丸パッキン (0) 19X2T	ダイハツ製 Z560105035D	個	10	〃
20	ガスケット 10-2	ダイハツ製 Z565001920Z	個	12	〃
21	ガスケット	ダイハツ製 Z567001002B	個	12	〃
22	ノズルDL145TE368-A	ダイハツ製 E246950330Z(AE01062016A)	個	6	〃
	以下余白				

左舷主機【M-2】交換部品表

番号	品目	規格	単位	数量	備考
1	弁箱パッキン	ダイハツ製 E245800340Z	個	12	排気弁
2	排気弁座Oリング	ダイハツ製 E325800180C	個	72	"
3	Oリング 13.8×3.5	ダイハツ製 E245850310Z	個	24	"
4	Oリング G40	ダイハツ製 E205650300Z	個	12	"
5	Oリング S53	ダイハツ製 E245850330Z	個	12	"
6	Oリング (2) 4DG-85	ダイハツ製 Z560208531D	個	12	"
7	バルブステムシール 16	ダイハツ製 E225600190A	個	12	"
8	Oリング P14	ダイハツ製 Z560101424Z	個	6	"
9	丸パッキン 32.5×41	ダイハツ製 E246950170Z	個	6	燃料噴射弁
10	Oリング P36	ダイハツ製 E206200580Z	個	6	"
11	Oリング P18	ダイハツ製 E206200550Z	個	6	"
12	ピン・ノズルダウエル	ダイハツ製 C266203050Z (AE01062021A)	個	24	"
13	ガスケット	ダイハツ製 E206203120Z (AE01062016A)	個	12	"
14	Oリング (1) 4DP-31	ダイハツ製 Z560103135D	個	6	"
15	Oリング (1) 15.6×2.3	ダイハツ製 Z560001623D	個	6	"
16	Oリング (1) 4DP-26	ダイハツ製 Z560102635D	個	6	"
17	Oリング (1) 4DP-48	ダイハツ製 Z560104835D	個	6	"
18	Oリング (1) 4DP-50	ダイハツ製 Z560105035D	個	6	"
19	丸パッキン (0) 19X2T	ダイハツ製 Z565001920Z	個	10	"
20	ガスケット 10-2	ダイハツ製 Z567001002B	個	12	"
21	ガスケット	ダイハツ製 E246950330Z (AE01062016A)	個	12	"
22	ノズルDL145TE368-A	ダイハツ製 E246950650Z	個	6	"
23	ベアリング (T) (VTR200)	ダイハツ製 BN46890000Z	個	1	過給機
24	ベアリング (B) (VTR201)	ダイハツ製 BN46039000Z	個	1	"
25	ラビリンスブッシュ 506 (200)	ダイハツ製 BN20540500Z	個	1	"
26	ラビリンスブッシュ 725 (200)	ダイハツ製 BN20910900Z	個	1	"
27	油きり	ダイハツ製 BN20994200Z	個	2	"
28	軸受蓋用パッキン	ダイハツ製 BN20460800Z	個	2	"
29	吸気管入口パッキン	ダイハツ製 E222000060Z	個	1	"
30	排気出口パッキン V T R 2 0 1	ダイハツ製 E262310040Z	個	1	"
31	空気出口管パッキン	ダイハツ製 C262600530Z	個	1	"
32	JISパッキン (3) 320	ダイハツ製 Z501332000H	個	1	"
	以下余白				

第四章 電気・計器部

1 CPP翼角追従発信器

翼角追従発信器の製造メーカ（株式会社NZK）により、以下の部品を取替える。取替え後は、作動確認し、良態を確認する。

- ・ポテンションメータ（0FCP50 10K Ω ） 2個

第五章 観測機器部

1 海上音響基準局取付け調整及びケーブル交換作業

測量船「海洋」の海底地殻変動観測装置に関し、観測室から船底ドームに至る海底地殻変動観測装置用ケーブル（以下「ケーブル」という。）を交換するとともに、船底ドームの所定の場所に海上音響基準局を取り付け、機器の調整を行うものである。

海上音響基準局の取り付け・調整作業については、専門的知識を必要とするため、製造メーカー（以下「メーカー」という。）が行う。

(1) 取付け調整機器

海上音響基準局（㈱エス・イー・エイ社製 M-SR-2）1 式（本船支給）

海底地殻変動観測装置用ケーブル（㈱エス・イー・エイ社製）1 本（本船支給）

(2) 作業内容

本作業では次の要領により、本船支給の海上音響基準局の取り付け・調整作業及びケーブルの交換作業を行う。

なお、必要な足場の架設及び撤去、照明装置の架設及び撤去は付帯とする。

また、本船支給の機器を受領した時は速やかに「官給品受領書」を提出し、作業完了後は「官給品使用報告書」及び「撤去品発生通知書」を提出すること。

ア 取り外し

(ア) 造船所は、船底ドームの海上音響基準局用音響窓（別図 1 参照）を取り外す。

(イ) メーカーは、ケーブルの両端を取り外し可能な状態とする。

(ウ) 造船所は、観測室から船底ドームに至るケーブルを取り外す。

(エ) 造船所は、(ウ) で取り外したケーブルを本船に引き渡す。

イ 取り付け

(ア) 造船所は、本船支給のケーブルを、取り外したケーブルと同じ経路で、観測室から船底ドームまで引き直す。

(イ) メーカーは、船底ドームの所定の場所に海上音響基準局を取り付ける。なお、防水コネクタ及び取り付け金具は既存のものを利用する。

(ウ) メーカーは、海上音響基準局の取り付けにあたって、前回取り外した際の資料を元に、前回取り外した時と、今回取り付けした海上音響基準局（トランスデューサ部）のフランジ面及び中心が一致するよう調整する。（別紙参照）

ウ 動作確認

(ア) メーカーは、交換作業完了後、観測室に設置されている海底地殻変動観測装置を動作させ、所定の性能を確認する。

(イ) 造船所は、(ア) で所定の性能が正常であることを確認した後、海上音響基準局用音響窓用のパッキン（造船所が用意）を取り替えたのち、海上音響基準局用音響窓を復旧する。

2 成果品等

メーカーに取付調整報告書 3 部（本庁 2 部、本船 1 部）を作成させる。

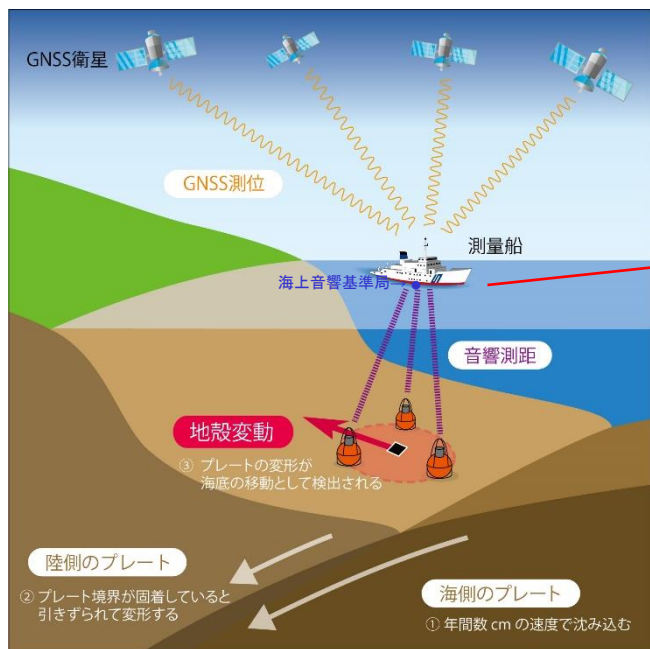
別表 1

場 所	構成機器名称	寸法 ($\phi \times L$) (mm)	重量(kg)	数量
船底ドーム	海上音響基準局 (トランスデューサ部)	$\phi 350 \times 16$ (フランジ面) $\phi 127 \times 212$ (ハウジング)	6kg	1 個
観測室～ 船底ドーム	海上音響基準局 (アンプ部)	$\phi 106.5 \times 310$	7kg	1 個
	海底地殻変動観測 装置用ケーブル	$\phi 7$ (長さ約 30 m)		1 本

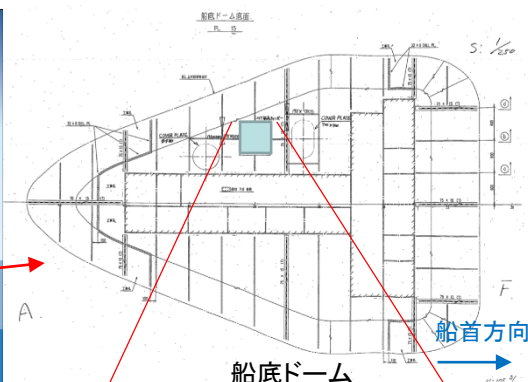
海上音響基準局取付調整及びケーブル交換作業

別図1

「海上音響基準局」は、海底地殻変動観測装置の一部構成部品であり、船底ドームに取付けられる。



海底地殻変動観測の概念図

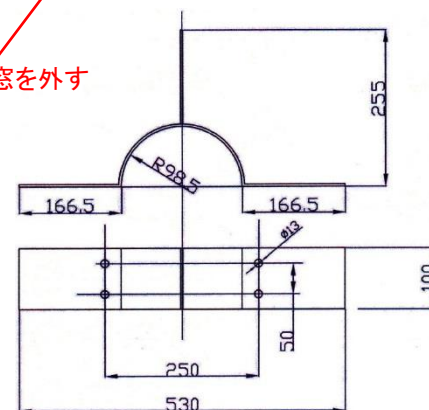


海上音響基準局用音響窓



海上音響基準局

窓を外す



取付金具

交換品「海上音響基準局」側面図

(既設)旧海上音響基準局

(新設)新海上音響基準局



交換時のフランジ面は交換前と一致させること

海上音響基準局の交換において、新海上音響基準局を金具に取付ける際、左図のとおり旧海上音響基準局フランジ面と新海上音響基準局のフランジ面を一致させること。