

土木工事

鹿児島港巡視船基地インフラ設備等整備工事

工 期
自 令和 元年 5月 31日
至 令和 元年 11月 29日

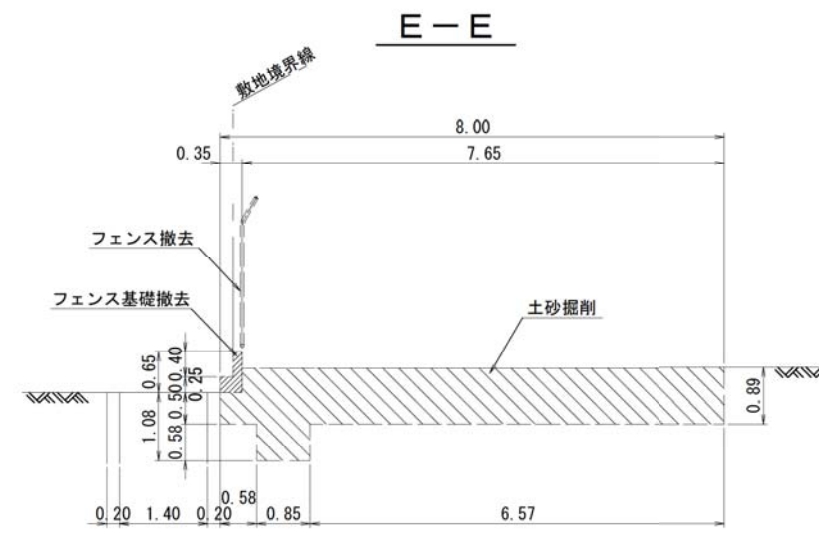
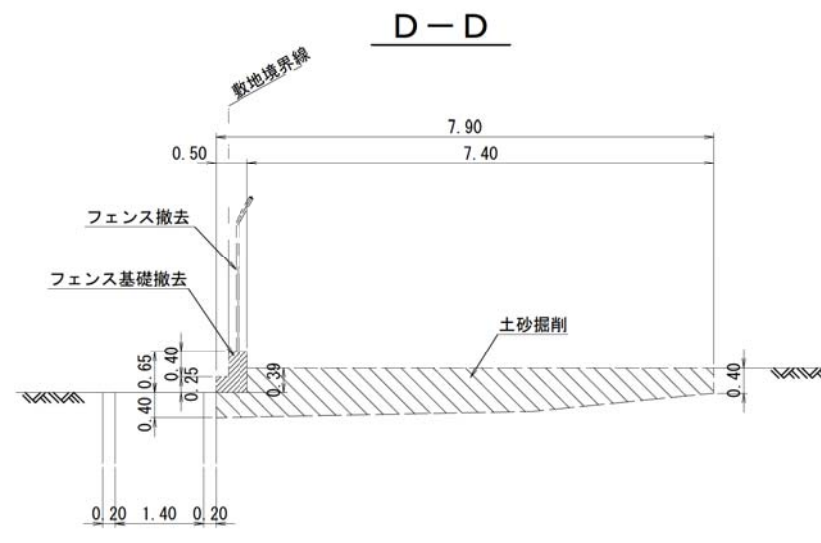
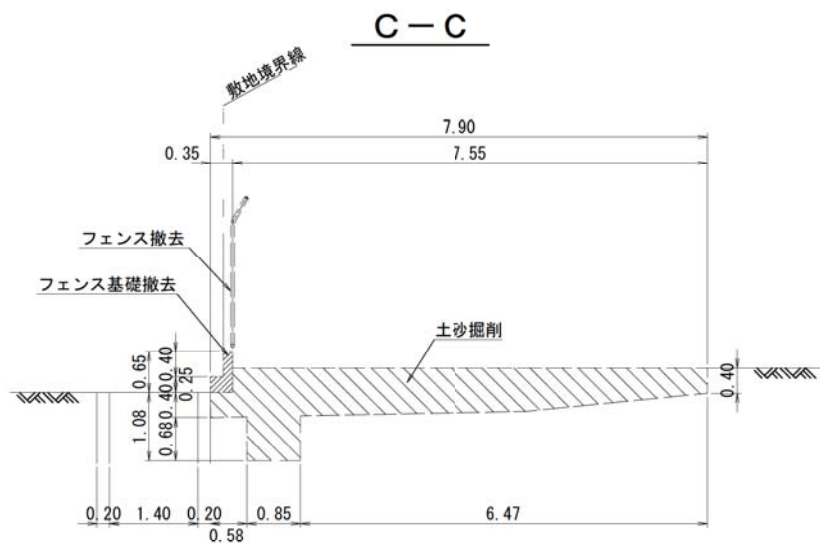
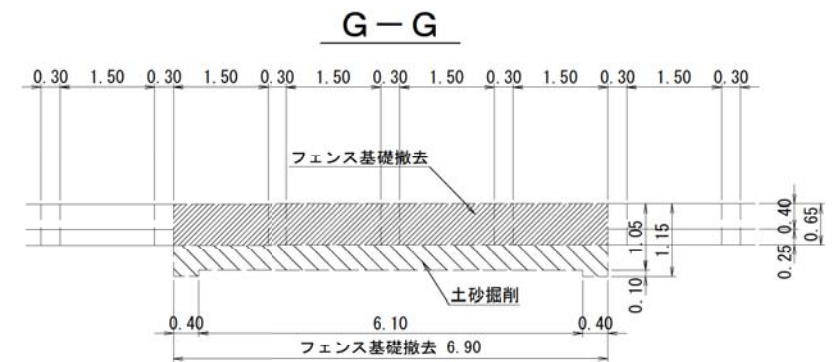
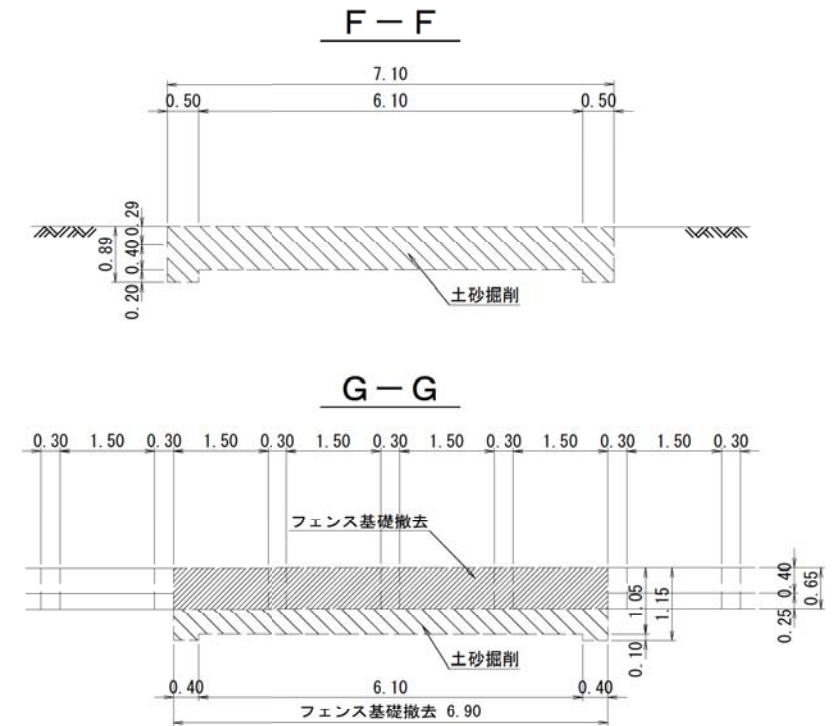
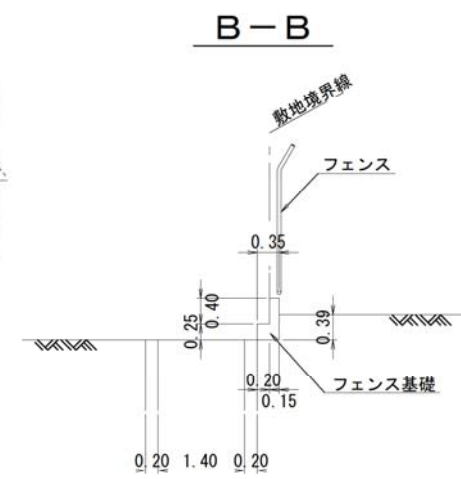
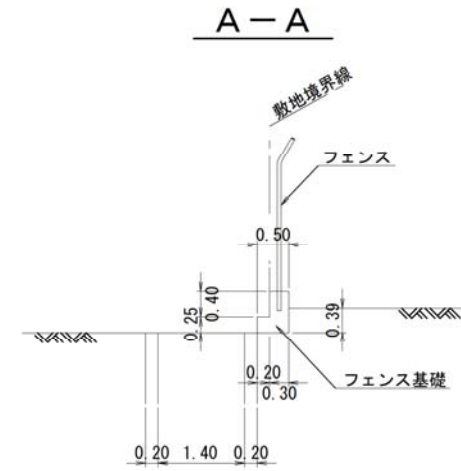
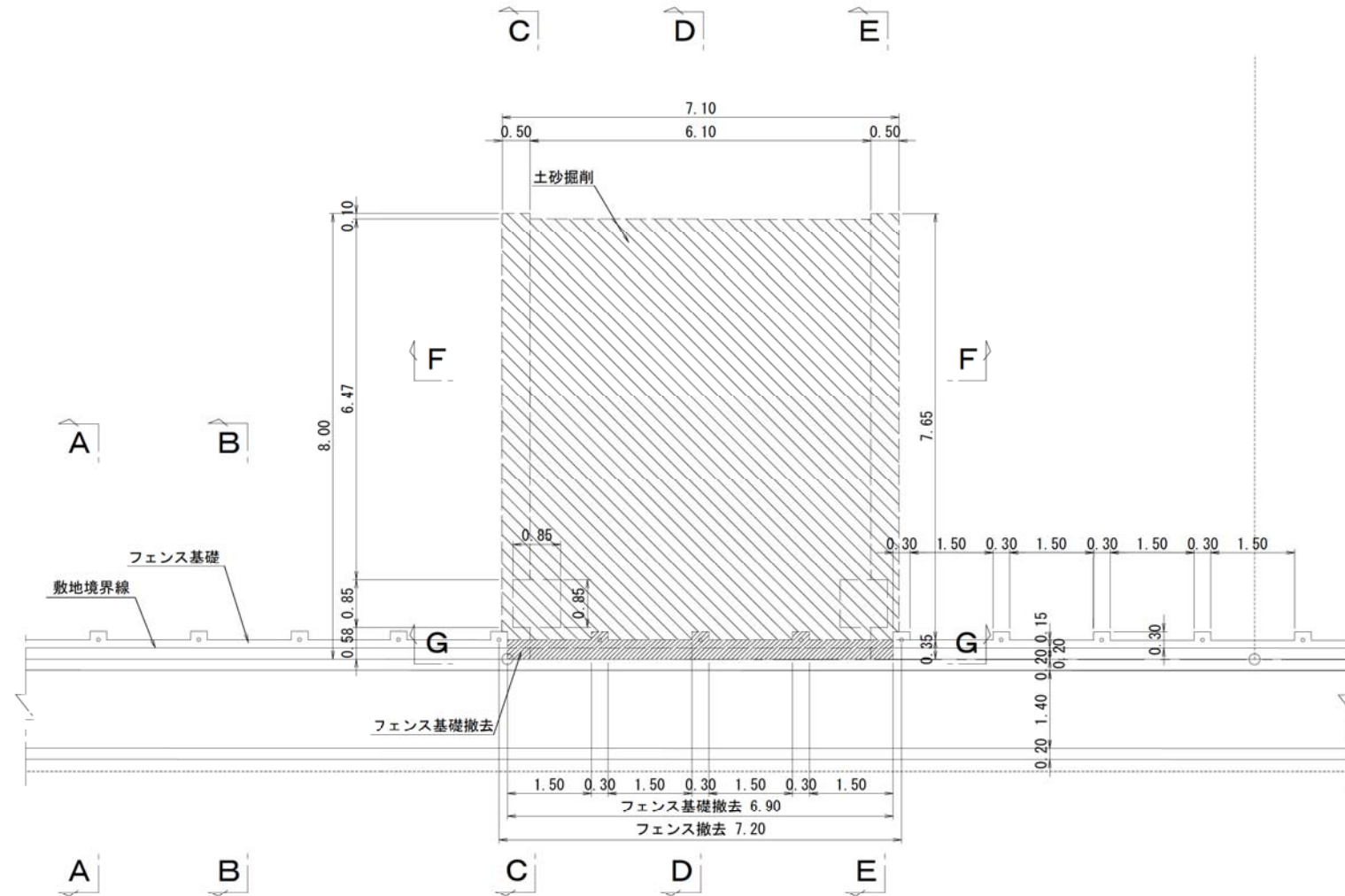
【目次】

1. 門扉及びスロープ平面・断面図(1) 撤去
2. 門扉及びスロープ平面・断面図(2) 復旧
3. PC両開き門扉詳細図

門扉及びスロープ平面・断面図(1) S=1/60

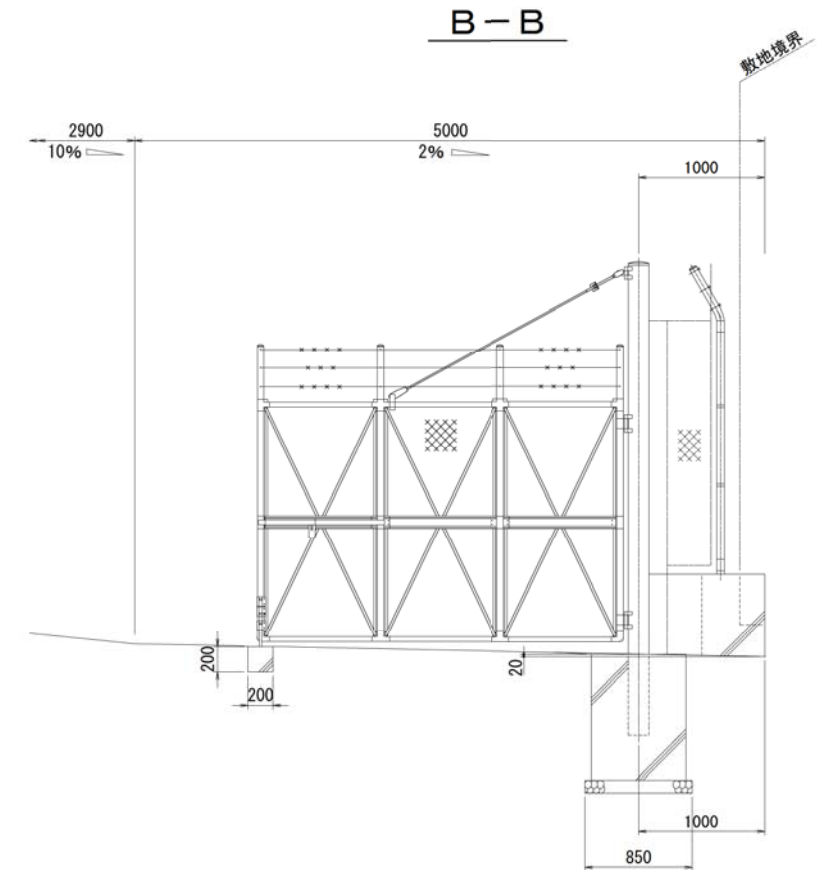
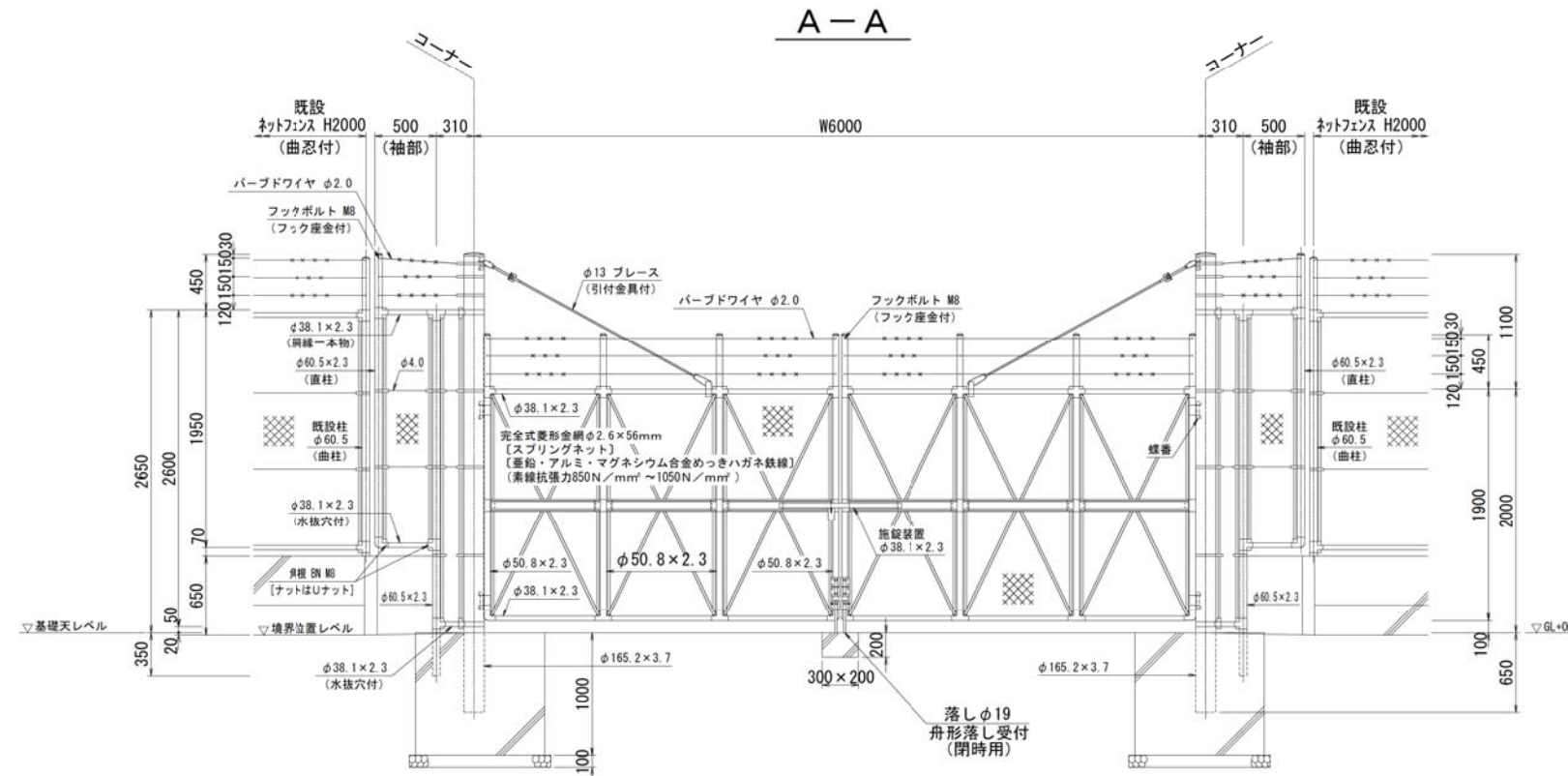
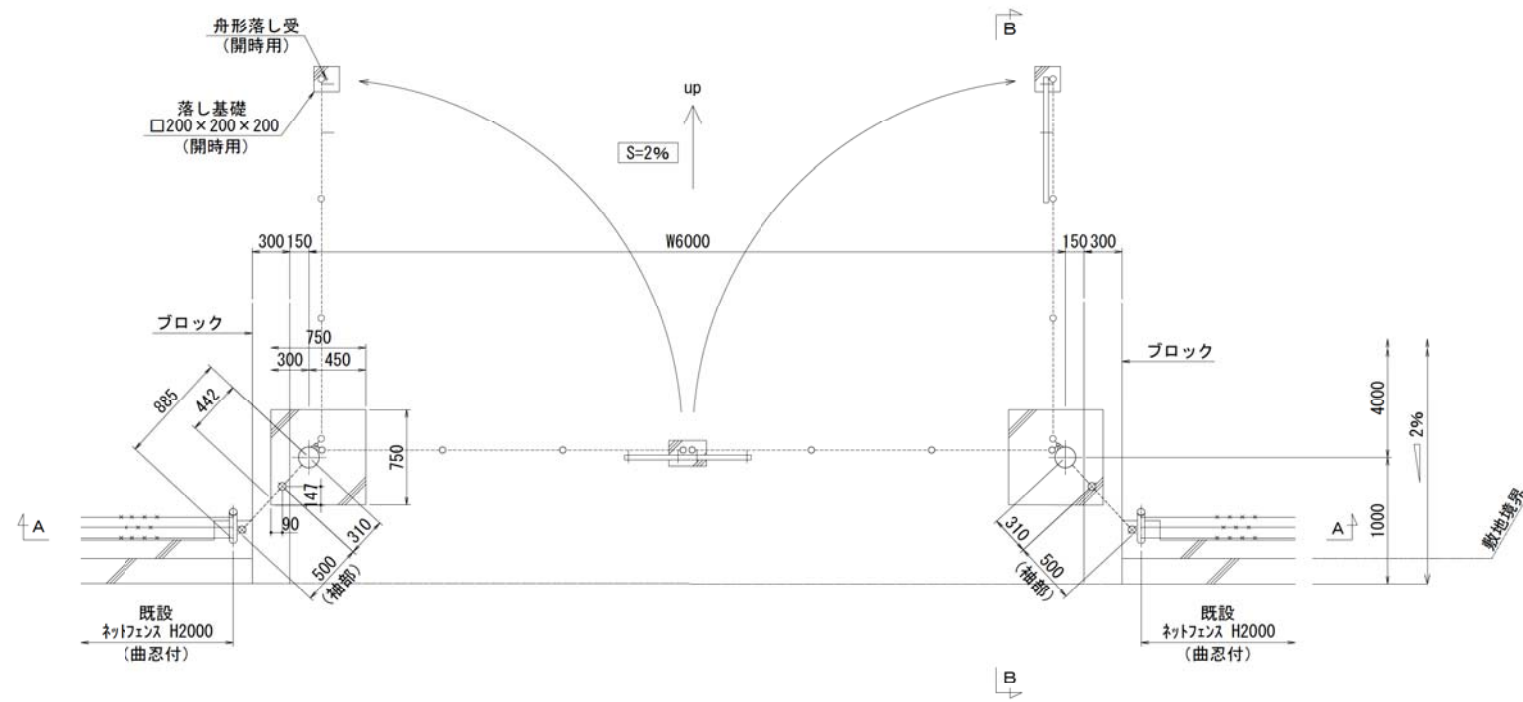
(撤去)

平面図



改正歴				改正歴				寄先承認	監理事務所承認	工事名称	縮尺	作	承認	確認	作成	図面No.
記号	内容	日付	作成	承認	記号	内容	日付	作成	承認	鹿兒島港巡視船基地インフラ設備等整備工事	S=1/60	承認	確認	作成	001	
										門扉及びスロープ平面・断面図(1) (撤去)						

PC両開き門扉 H2000×W6000(直忍付)＜両側隙間塞ぎ付＞



改正歴					改正歴					寄先承認	監理事務所承認	縮尺	作			図面No.
記号	内容	日付	作成	承認	記号	内容	日付	作成	承認	年月日	年月日		承認	確認	作成	

工事名称	鹿児島港巡視船基地インフラ設備等整備工事	縮尺	S=1/30	作	令和元年11月29日	図面No.	003
図面名称	PC両開き門扉詳細図			承認			