

電気設備工事

鹿児島港巡視船基地インフラ設備等整備工事

工 期
自 令和 元年 5月 31日
至 令和 元年 11月 29日



【目次】

1. (電灯・幹線) 系統図 (1)
2. (電灯・幹線) 系統図 (2)
3. 引込柱～ハンドホール H1-13間寸法区(1)
4. ハンドホール H1-13～照明灯No19間寸法区(2)
5. 照明灯No20～照明灯No29間寸法区(3)
- 5-1. 管路工掘削断面図(1)
- 5-2. 管路工掘削断面図(2)
6. 外構引込柱装柱詳細図
7. 電柱No1装柱詳細図
8. 高圧架空線No2装柱詳細図
9. 高圧架空線(No3～No5.No7～No9柱装柱詳細図
10. 高圧架空線No6柱装柱詳細図
11. 高圧架空線No10装柱詳細図
12. 架空線腕金・根枷ブロック配置図
13. 保安照明灯基礎配管詳細図
14. 保安照明灯配線・結線詳細図
15. ハンドホール掘削寸法図
16. 受変電設備基礎・地中埋設配管詳細図
17. ハンドホール開口穴開寸法図(600X600X900)
18. ハンドホール開口穴開寸法図(900X900X900)
19. 受変電設備基礎・鉄筋配筋詳細図
20. 受変電設備基礎・打込みアンカー詳細図
21. 受変電設備地中埋設配管平面図
22. 受変電設備フェンス詳細図

(特記事項)
 図中特記なき記号は下記による。

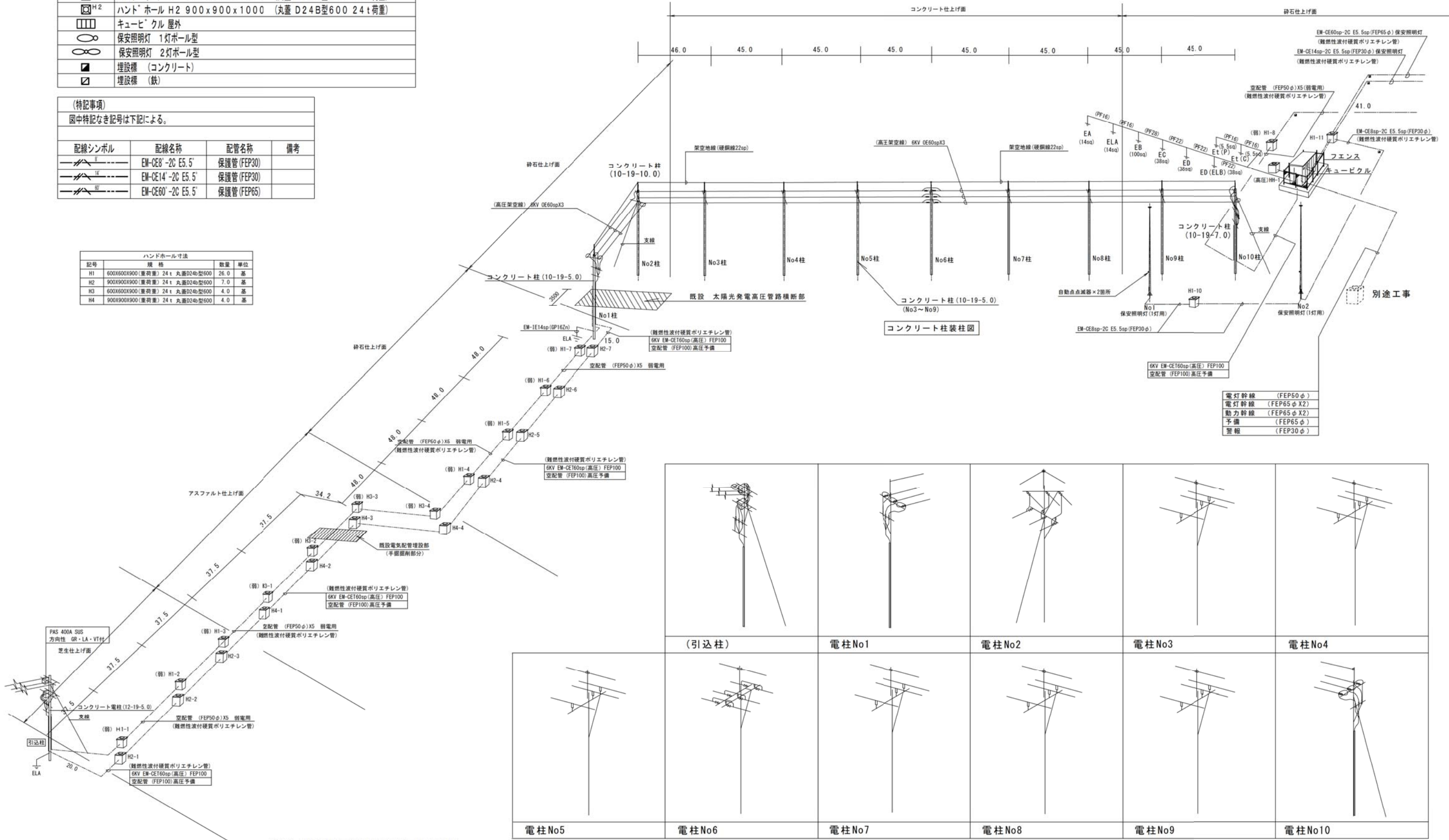
●	コンクリート柱 12-19-500
□ ^{H1}	ハント' ホール H1 600x600x1000 (丸蓋 D24B型600 24t 荷重)
□ ^{H2}	ハント' ホール H2 900x900x1000 (丸蓋 D24B型600 24t 荷重)
□	キュービクル 屋外
○	保安照明灯 1灯ポール型
○	保安照明灯 2灯ポール型
■	埋設標 (コンクリート)
□	埋設標 (鉄)

(特記事項)
 図中特記なき記号は下記による。

配線シンボル	配線名称	配管名称	備考
---	EM-CE8'-2C E5.5'	保護管 (FEP30)	
---	EM-CE14'-2C E5.5'	保護管 (FEP30)	
---	EM-CE60'-2C E5.5'	保護管 (FEP65)	

ハンドホール寸法

記号	規格	数量	単位
H1	600x600x900 (重荷重) 24t 丸蓋D24B型600	26.0	基
H2	900x900x900 (重荷重) 24t 丸蓋D24B型600	7.0	基
H3	600x600x900 (重荷重) 24t 丸蓋D24B型600	4.0	基
H4	900x900x900 (重荷重) 24t 丸蓋D24B型600	4.0	基

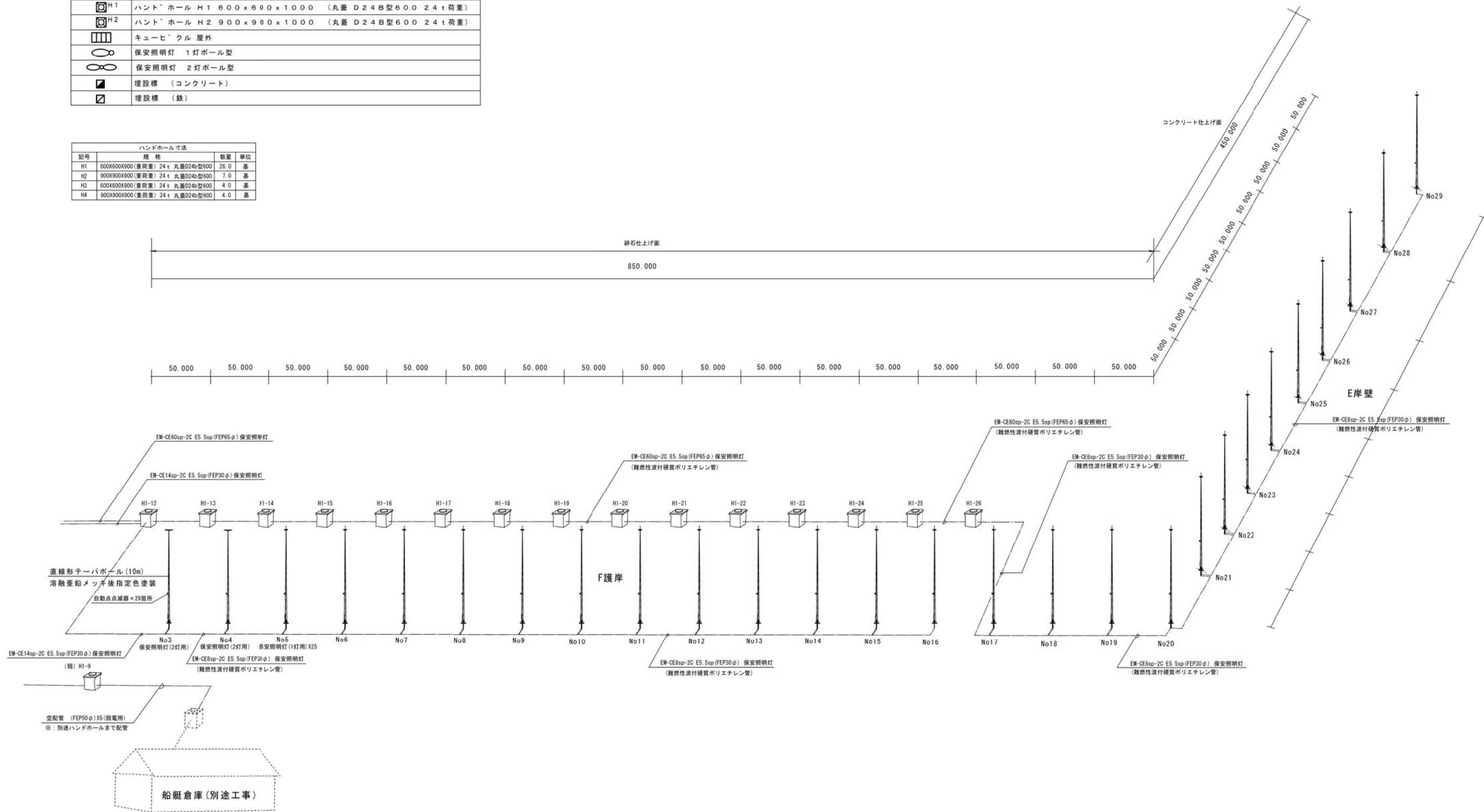


※：注記 FEP管埋設部分はすべて(難燃性波付硬質ポリエチレン管)とする。

改正歴				改正歴				客先承認	監理事務所承認	工事名称	縮尺	作	承認	確認	作成	図面No.
記号	内容	日付	作成	承認	記号	内容	日付									
										鹿兒島港巡視船基地インフラ設備等整備工事					19005-1	
図面名称 (電灯・幹線) 系統図(1)																

(特記事項)	
図中特記なき記号は下記による。	
	コンクリート柱 12-19-500
	ハント`ホール H1 600x600x1000 (丸蓋 D24B型600 24t荷重)
	ハント`ホール H2 900x900x1000 (丸蓋 D24B型600 24t荷重)
	キュービ`クル 屋外
	保安照明灯 1灯ポール型
	保安照明灯 2灯ポール型
	埋設標 (コンクリート)
	埋設標 (鉄)

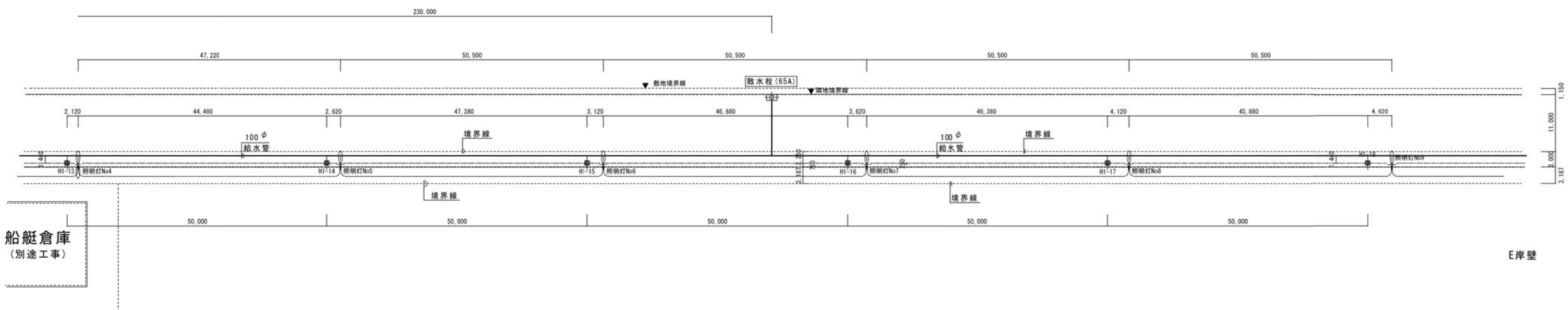
ハンドホール寸法			
記号	規格	数量	単位
H1	600X600X900(重荷重) 24t 丸蓋D24B型600	26.0	基
H2	900X900X900(重荷重) 24t 丸蓋D24B型600	7.0	基
H3	600X600X900(重荷重) 24t 丸蓋D24B型600	4.0	基
H4	900X900X900(重荷重) 24t 丸蓋D24B型600	4.0	基



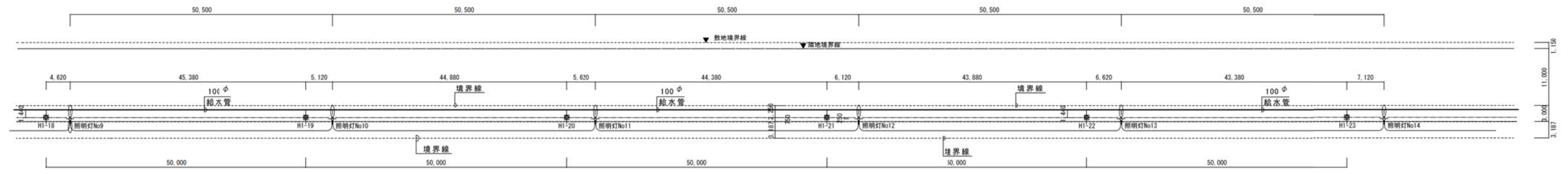
※：注記 FEP管埋設部分はすべて(難燃性波付硬質ポリエチレン管)とする。

改正歴					改正歴					客先承認	監理事務所承認	工事名称	縮尺	作成			図面No.
記号	内容	日付	作成	承認	記号	内容	日付	作成	承認					承認	確認	作成	

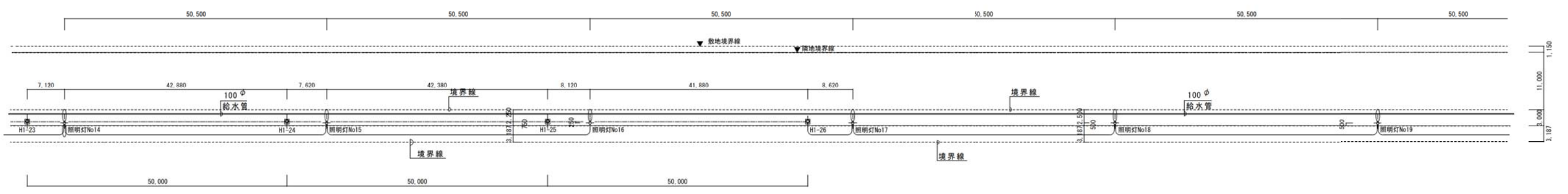
工事名称 鹿兒島港巡視船基地インフラ設備等整備工事
 図面名称 (電灯・幹線) 系統図(2)



ハンドホールH1-13～ハンドホールH1-18間

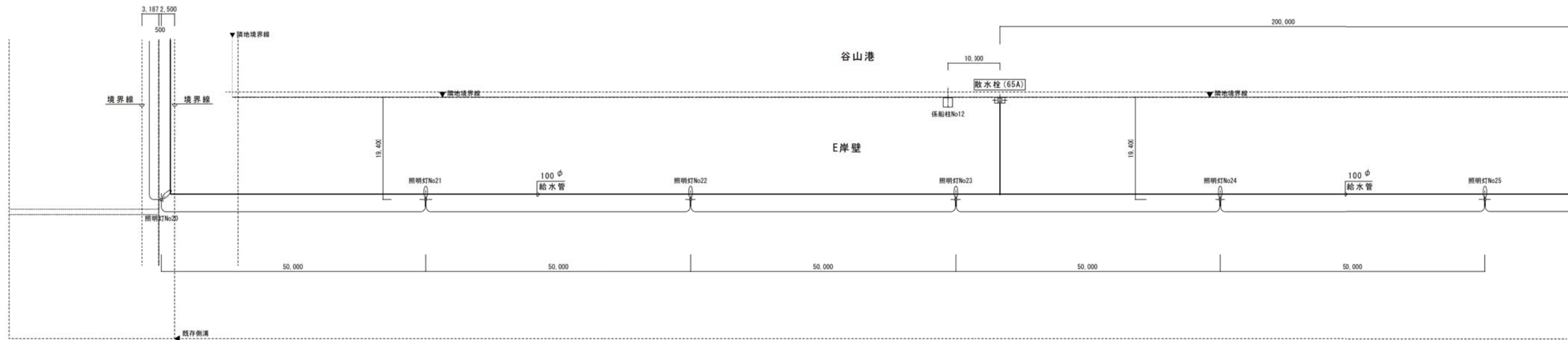


ハンドホールH1-18～ハンドホールH1-23間

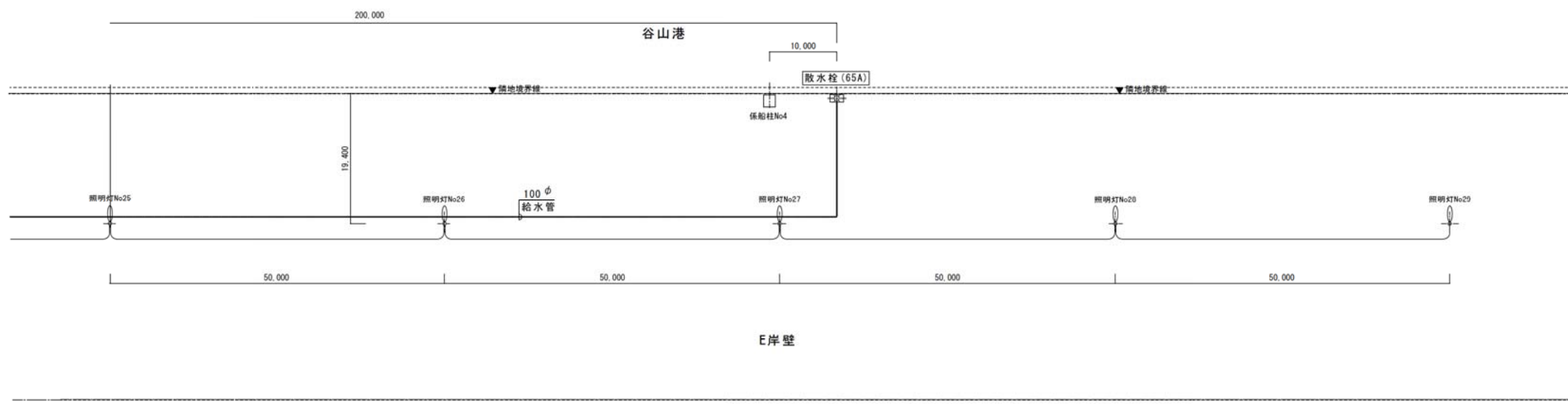


ハンドホールH1-23～照明灯No19間

改正歴				改正歴				客先承認	監理事務所承認	工事名称	縮尺	作成			図面No.
記号	内容	日付	作成	承認	記号	内容	日付					作成	承認	確認	
										鹿兒島港巡視船基地インフラ設備等整備工事	S=1/500			19005-4	
										ハンドホールH1-13～照明灯No19間寸法図(2)					

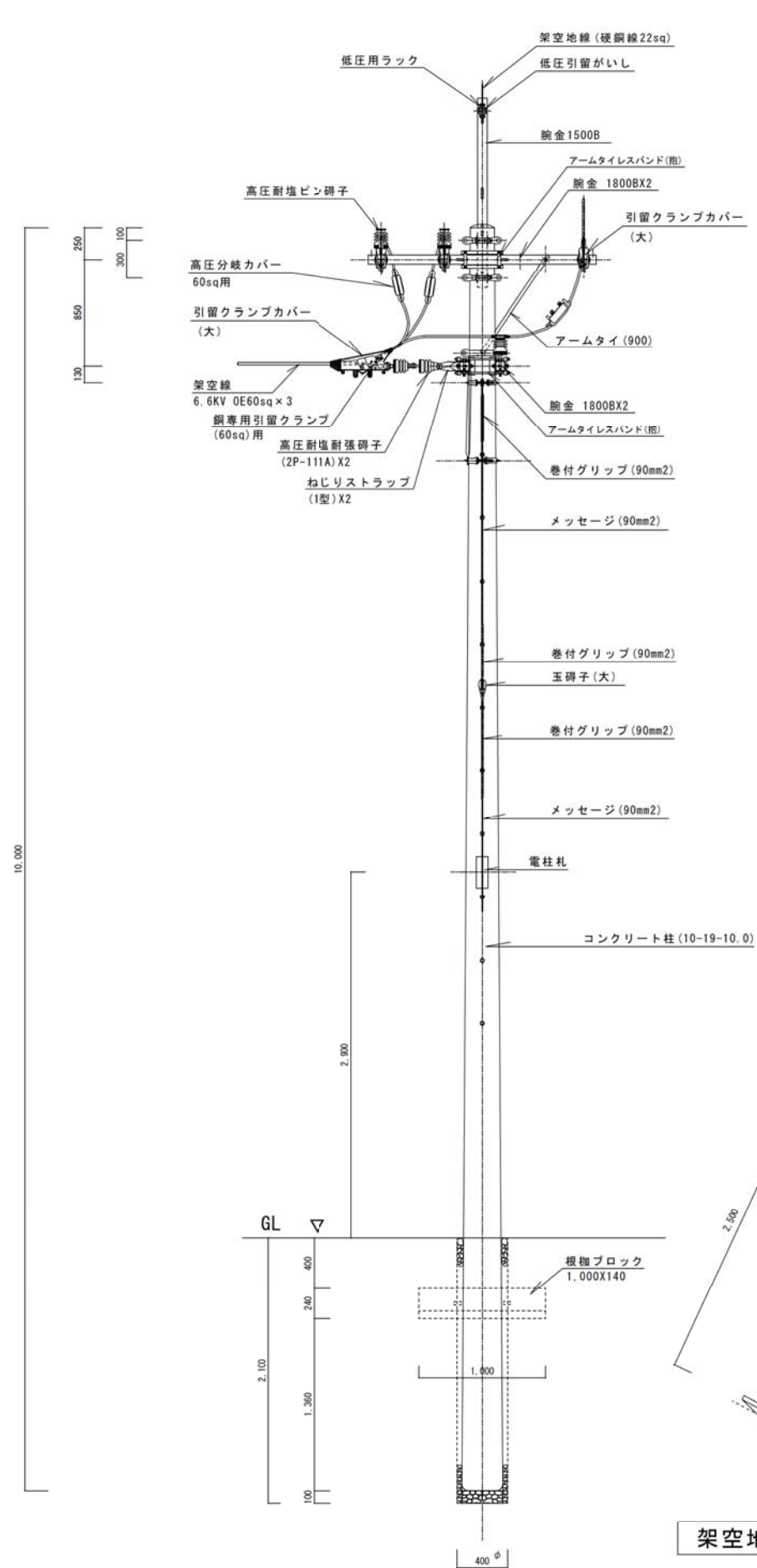


照明灯No20間～照明灯No25

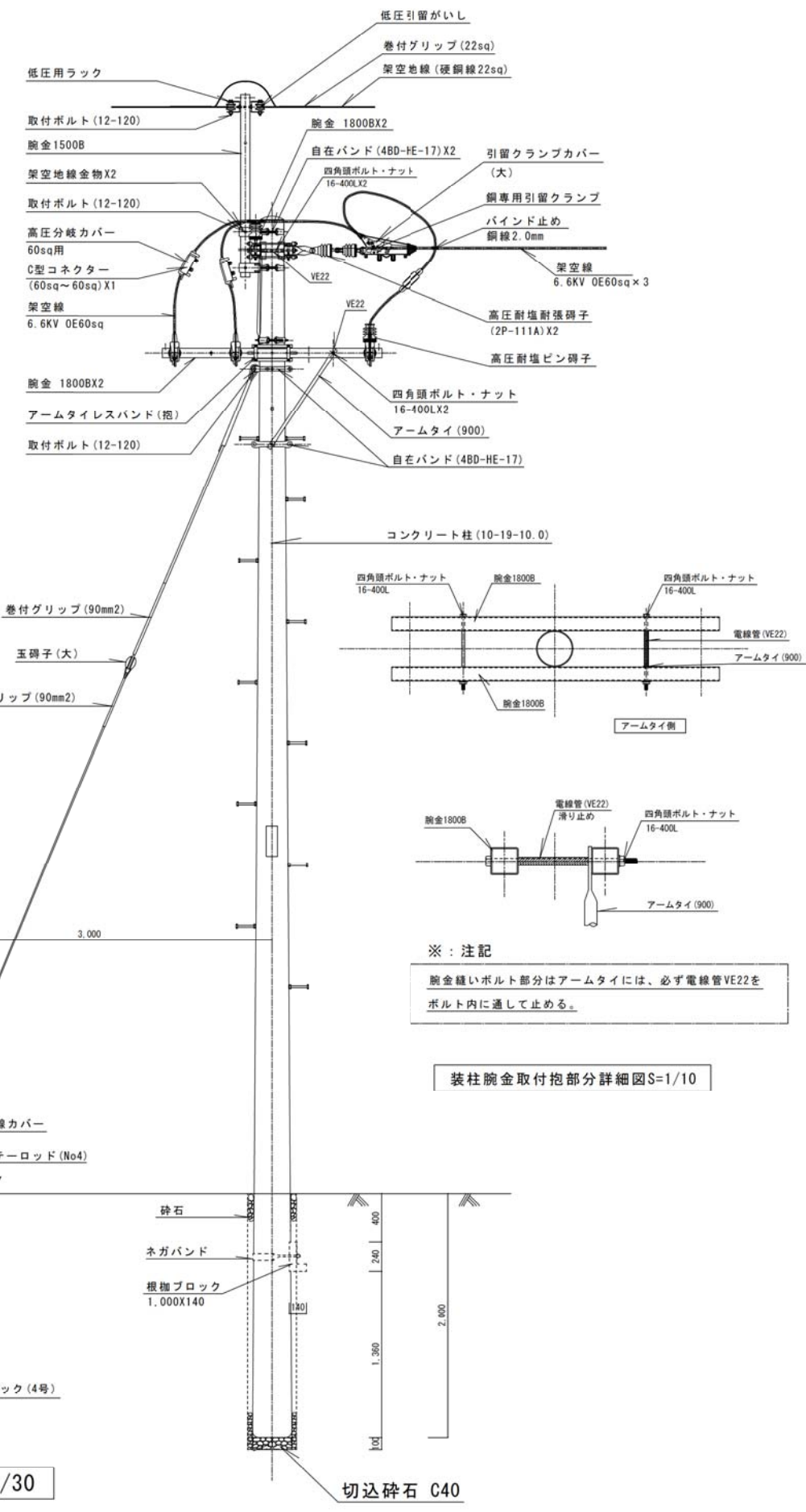


照明灯No25間～照明灯No29

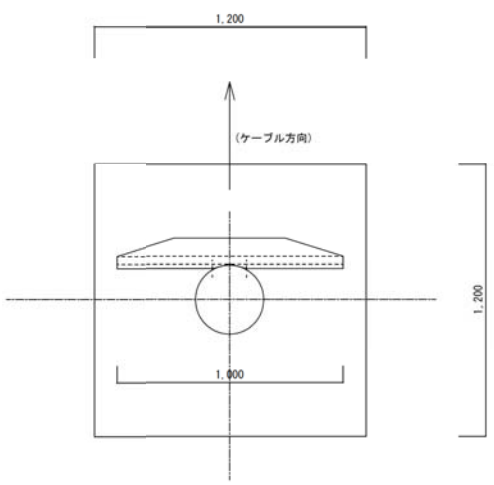
改正歴				改正歴				客先承認	監理事務所承認	工事名称	縮尺	作			図面No.
記号	内容	日付	作成	承認	記号	内容	日付					作成	承認	承認	
										鹿児島港巡視船基地インフラ設備等整備工事	S=1/500				19005-5
										照明灯No20～照明灯No29間寸法図(3)					
								年月日	年月日						



架空地線No2装柱図 S=1/30



装柱腕金取付抱部分詳細図S=1/10

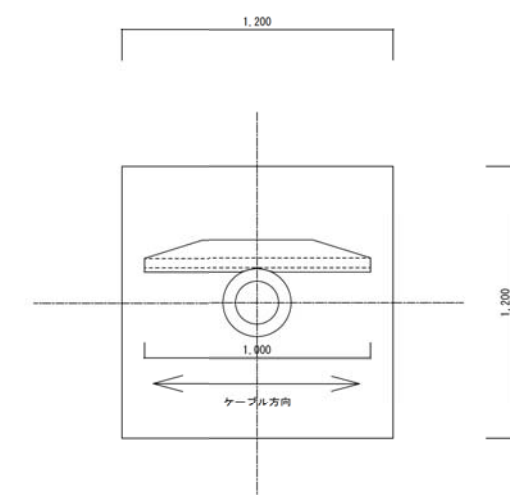
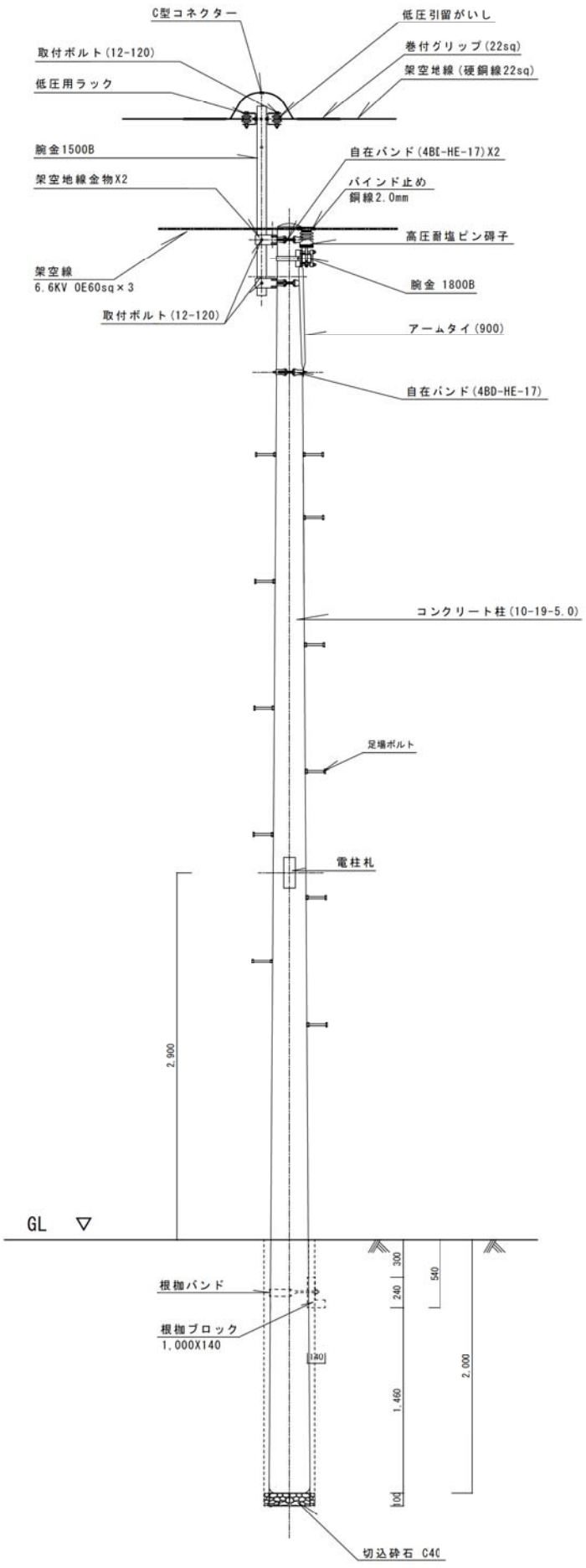
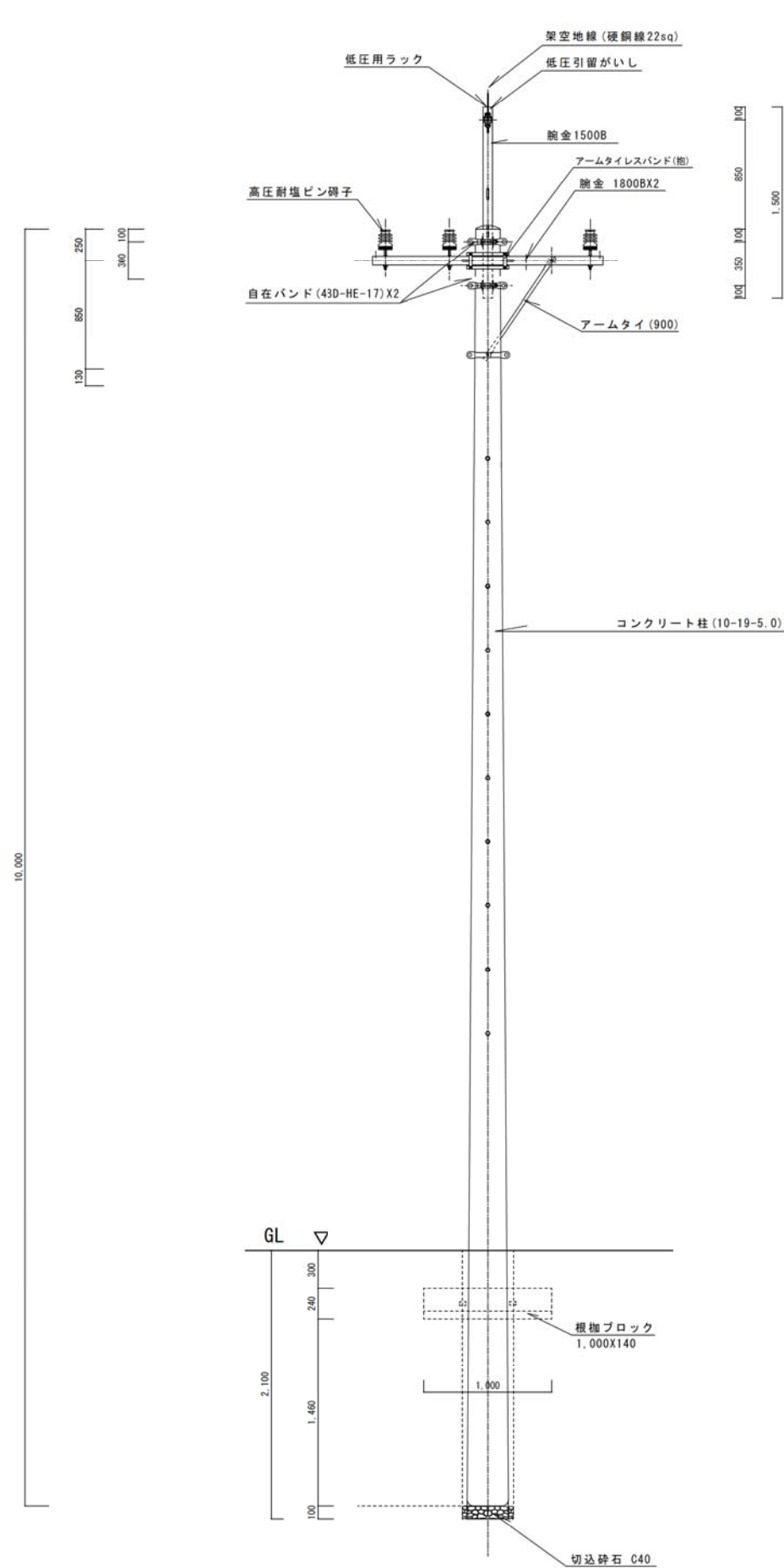


根柢ブロック掘削寸法図 S=1/20

※：装柱材料

品名	規格	単位	数量
コンクリート柱	10-19-10.0	本	1.0
根柢ブロック	L=1,000 (バンド共)	本	1.0
腕金	1800B	本	4.0
腕金	1500B	本	1.0
アームタイレスバンド	(指) SAS-19-LW	個	2.0
四角頭ボルトナット	16-400	本	4.0
アームタイ	900	本	1.0
自在バンド	4B0-HE-17	個	3.0
高圧耐塩耐張端子	2P-111A(60sq)用	個	12.0
ねじりストラップ	1型	個	12.0
高圧分岐カバー		個	3.0
C型コネクタ	60sq~60sq	個	3.0
鋼専用引留クランプ	60sq用	個	6.0
クランプカバー (大)		個	6.0
高圧耐塩ピン端子		個	3.0
標示札	文字込	枚	1.0
足場ボルト	コンクリート柱用	本	13.0
丸シンプル	(大)	個	1.0
玉石子	(大)	個	1.0
巻付グリッ	90mm2用	本	4.0
メッセージャ	90mm2用	m	8.0
ステーブロック	4号	本	1.0
ステーロッド	4号 (19φ-2500L)	本	1.0
四角頭ボルト・ナット (架空地線)	16-120	本	4.0
腕金	1500B	本	3.0
架空地線金物		個	2.0
自在バンド	4B0-HE-17	個	2.0
取付ボルト	12-120	本	5.0
低圧用ラック		個	2.0
低圧引留端子		個	2.0
巻付グリッ	22sq用	本	2.0

※：注記
腕金継ぎボルト部分はアームタイには、必ず電線管VE22をボルト内に通して止める。



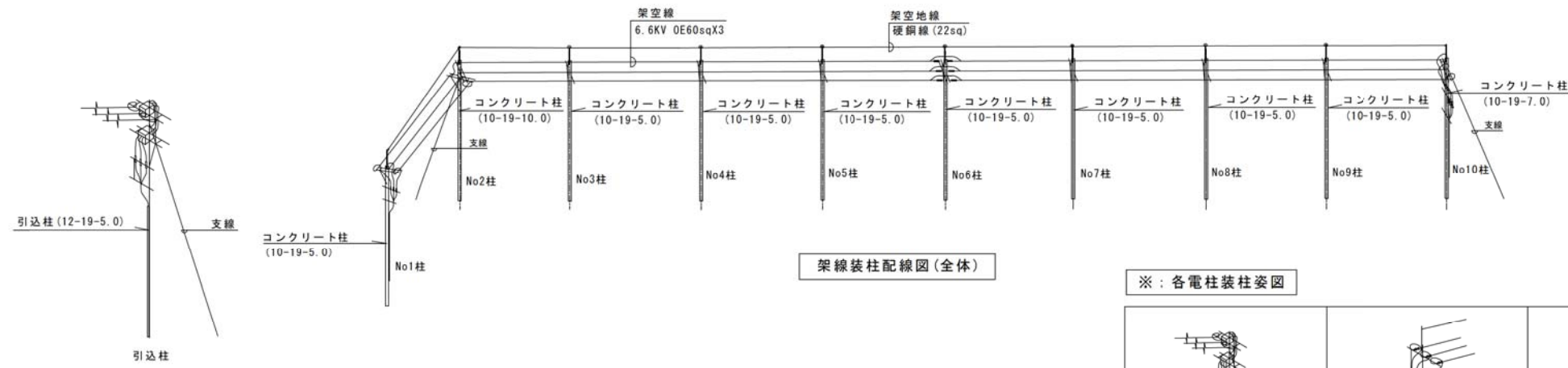
根柢ブロック掘削寸法図 S=1/20

※：装柱材料

品名	規格	単位	数量
コンクリート柱	10-19-5.0	本	1.0
根柢ブロック	L=1,000 (バンド内)	本	1.0
腕金	1800B	本	4.0
腕金	1500B	本	1.0
アームタイレスバンド	(指) SABD-19S-LW	個	1.0
アームタイ	900	本	1.0
自在バンド	4BD-HE-17	個	1.0
高圧耐塩ピン端子		個	3.0
標示札	文字込	枚	1.0
足場ボルト	コンクリート柱用	本	13.0
(架空地線)			
腕金	1500B	本	3.0
架空地線金物		個	2.0
自在バンド	4BD-HE-17	個	2.0
取付ボルト	12-120	本	5.0
低圧用ラック		個	2.0
低圧引留端子		個	1.0
巻付グリップ	22sq用	本	2.0
C型コネクター	60sq~60sq	個	1.0

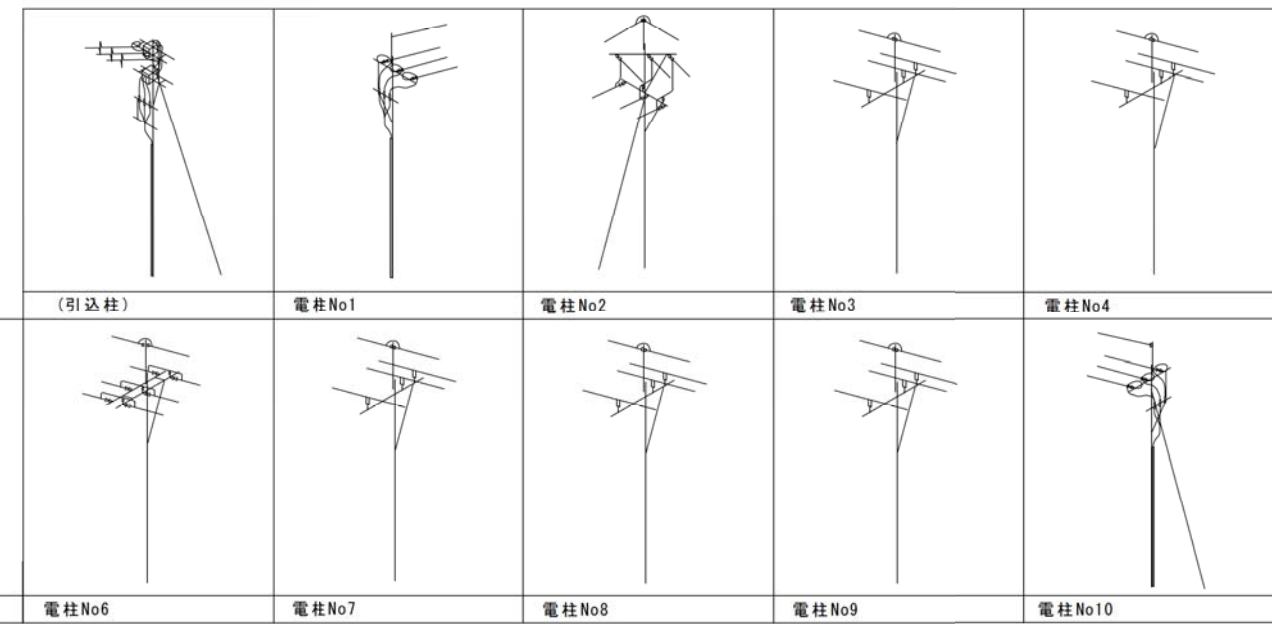
高圧架空線 (No3~No5, No7~No9柱) 装柱詳細図 S=1/30

改正歴				改正歴				客先承認	監理事務所承認	工事名称	縮尺	作			図面No.
記号	内容	日付	作成	承認	記号	内容	日付					作成	承認	承認	
										鹿児島港巡視船基地インフラ設備等整備工事	S=1/30. 1/20				19005-9
										高圧架空線 (No3~No5, No7~No9柱) 装柱詳細図					



架線装柱配線図(全体)

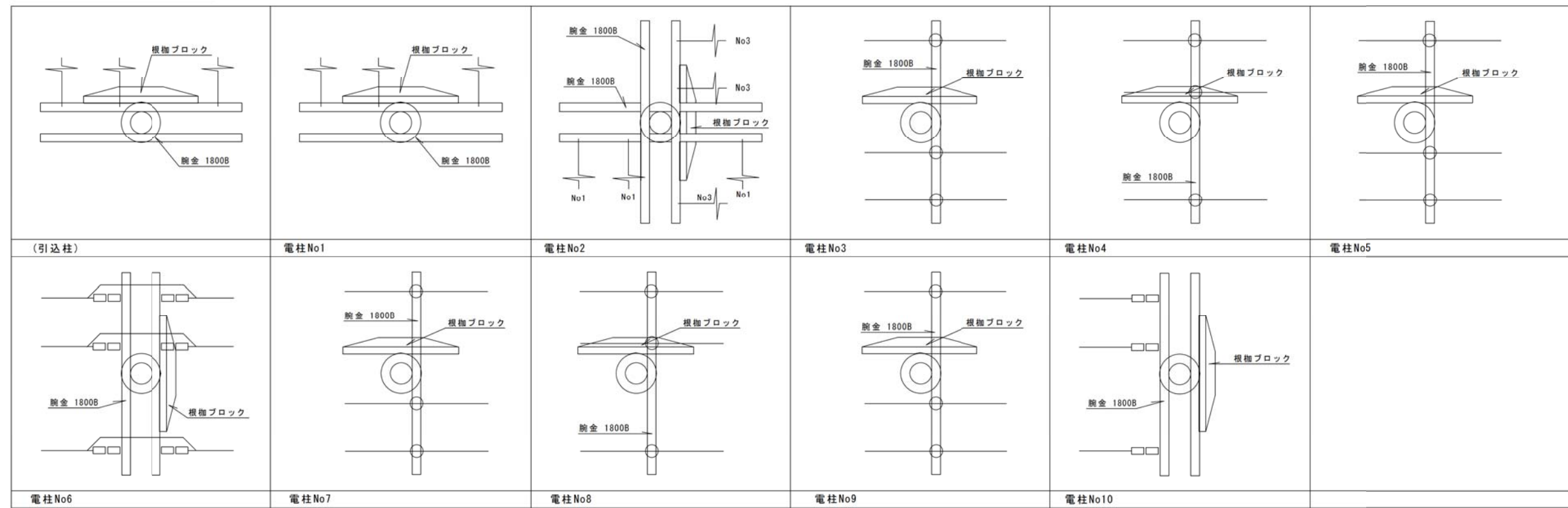
※:各電柱装柱姿図

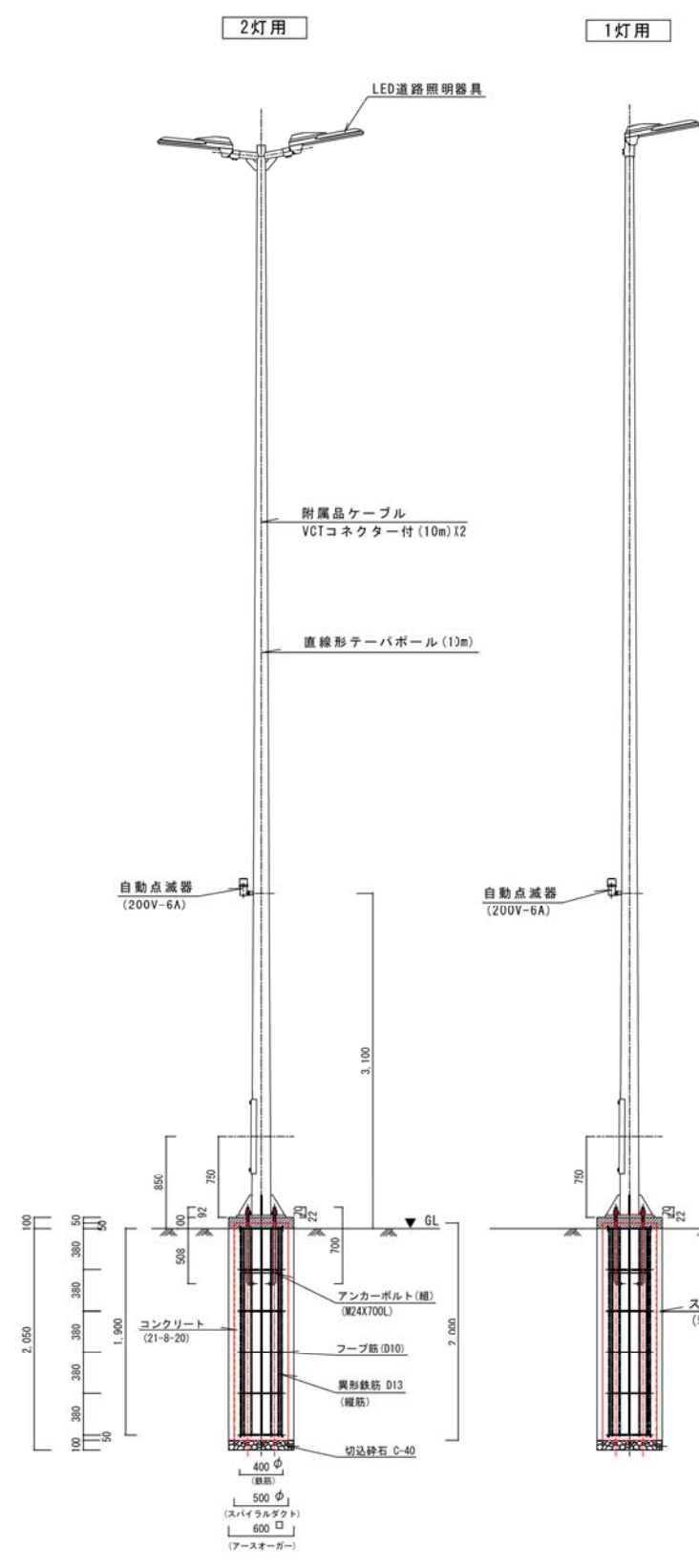


※:電柱サイズ

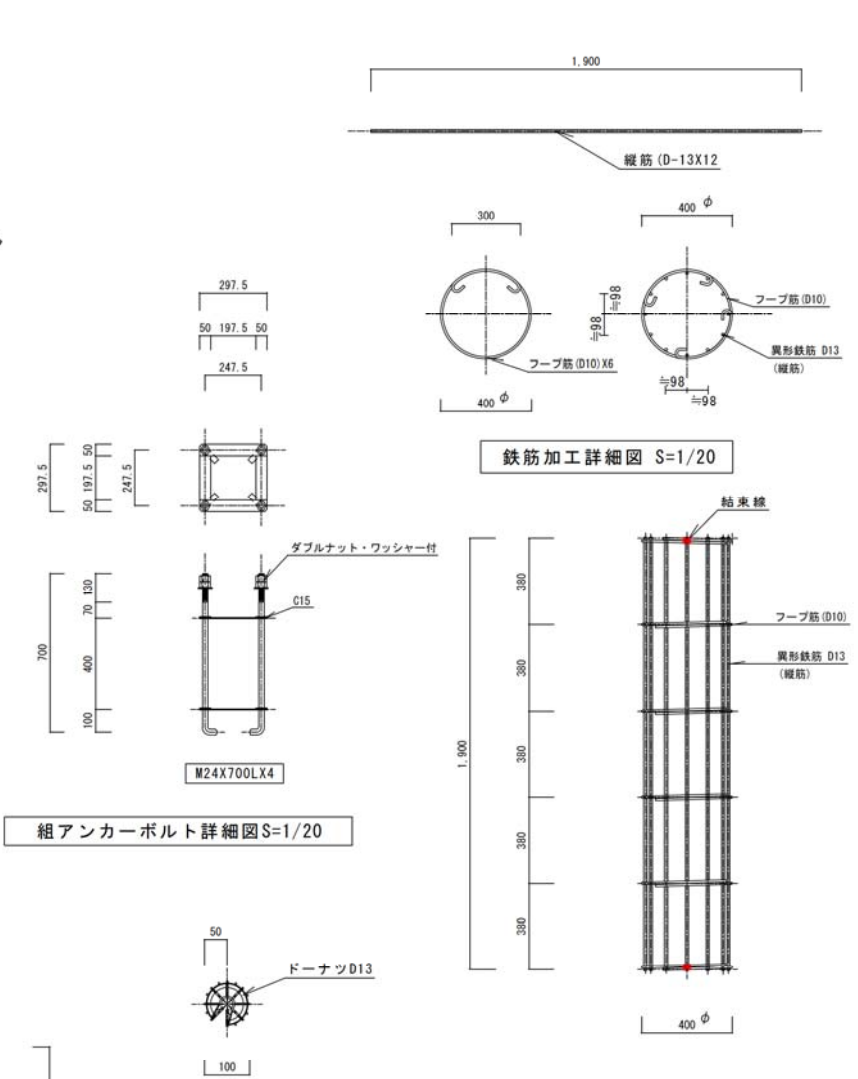
場所	コンクリート柱	根柵ブロック	数量	単位
引込柱	12-19-5.0	1200X240X140	1.0	本
No1, No3, No4, No5	10-19-5.0	1000X240X140	4.0	本
No6, No7, No8, No9	10-19-5.0	1000X240X140	4.0	本
No10	10-19-7.0	1000X240X140	1.0	本
No2	10-19-10.0	1000X240X140	1.0	本

※:腕金・根柵ブロック配置図





防犯灯基礎詳細図 S=1/40

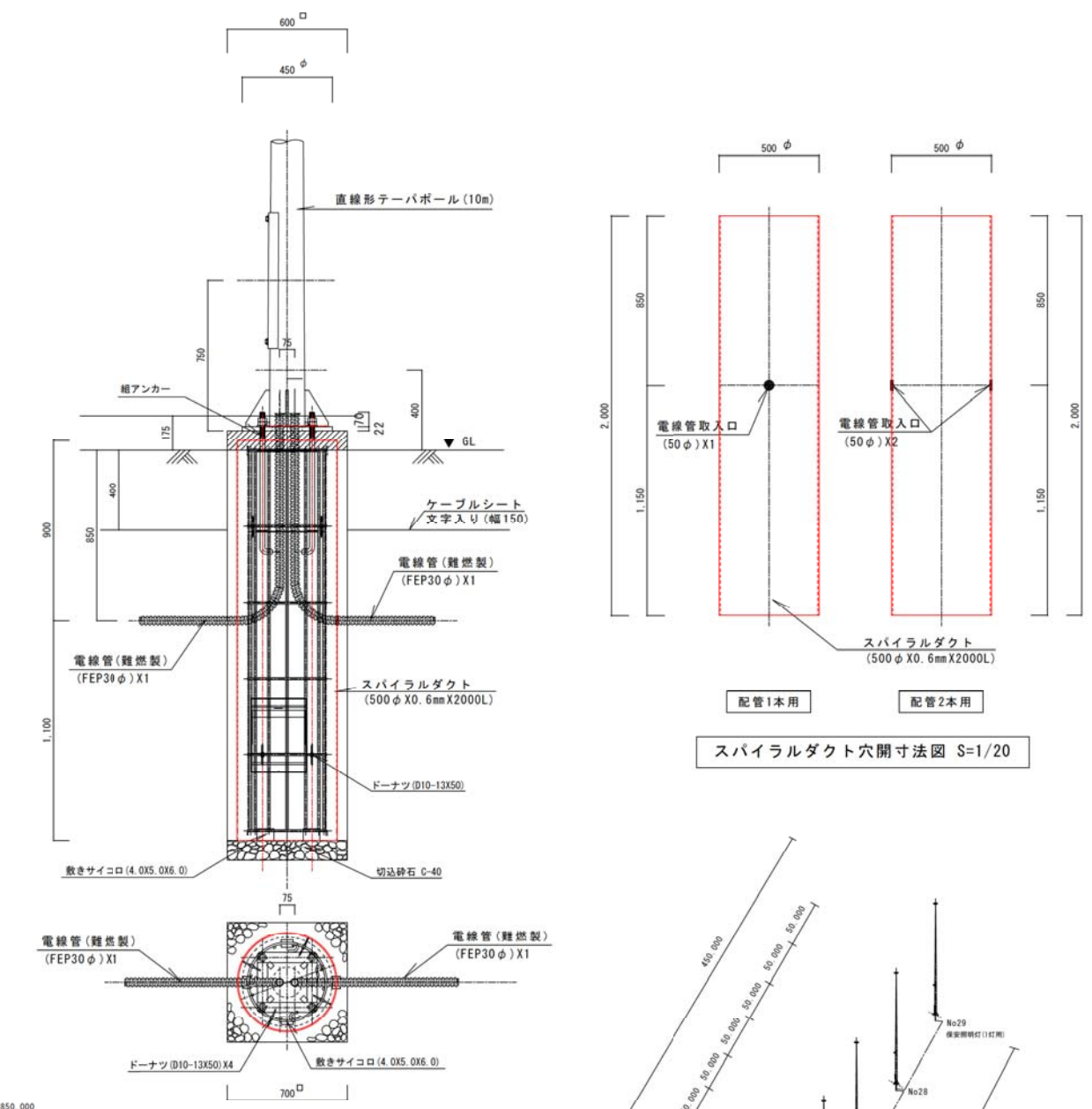


鉄筋加工詳細図 S=1/20

組アンカーボルト詳細図 S=1/20

ドーナツ (D13-50)

鉄筋組立寸法図 S=1/20



スパイラルダクト穴開寸法図 S=1/20

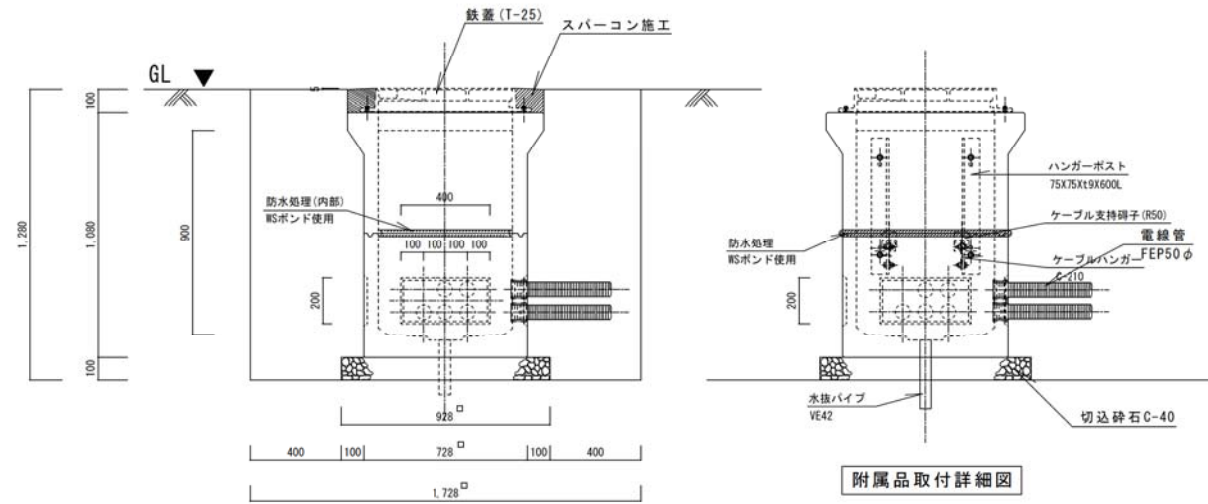
防犯灯配置図

※ 注記 FEP管埋設部分はすべて(難燃性波付硬質ポリエチレン管)とする。

改正歴 記号	内容	日付	作成	承認	改正歴 記号	内容	日付	作成	承認	客先承認	監理事務所承認	工事名称	縮尺	作 承認	令和元 年 6月25日	図面No	
												鹿児島港巡視船基地インフラ設備等整備工事	S=1/20, 1/40	確認			19005-13
												保安照明灯基礎配管詳細図		作成			

掘削断面図 S=1/20

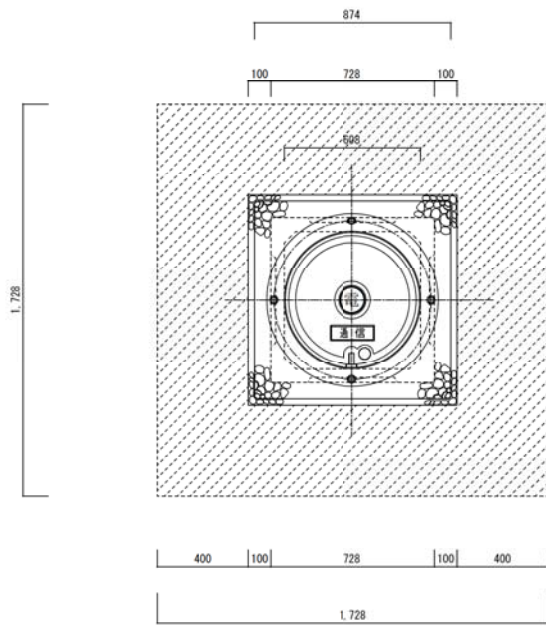
(600X600X900)



附属品取付詳細図

附属品一覧表 (600X600X900)

品名	規格	数量	単位
ハンガーポスト	75X75Xt9X600L	2.0	本
ケーブルハンガー	C-210	2.0	個
ケーブル支持碼子	R50	2.0	個



附属品取付詳細図

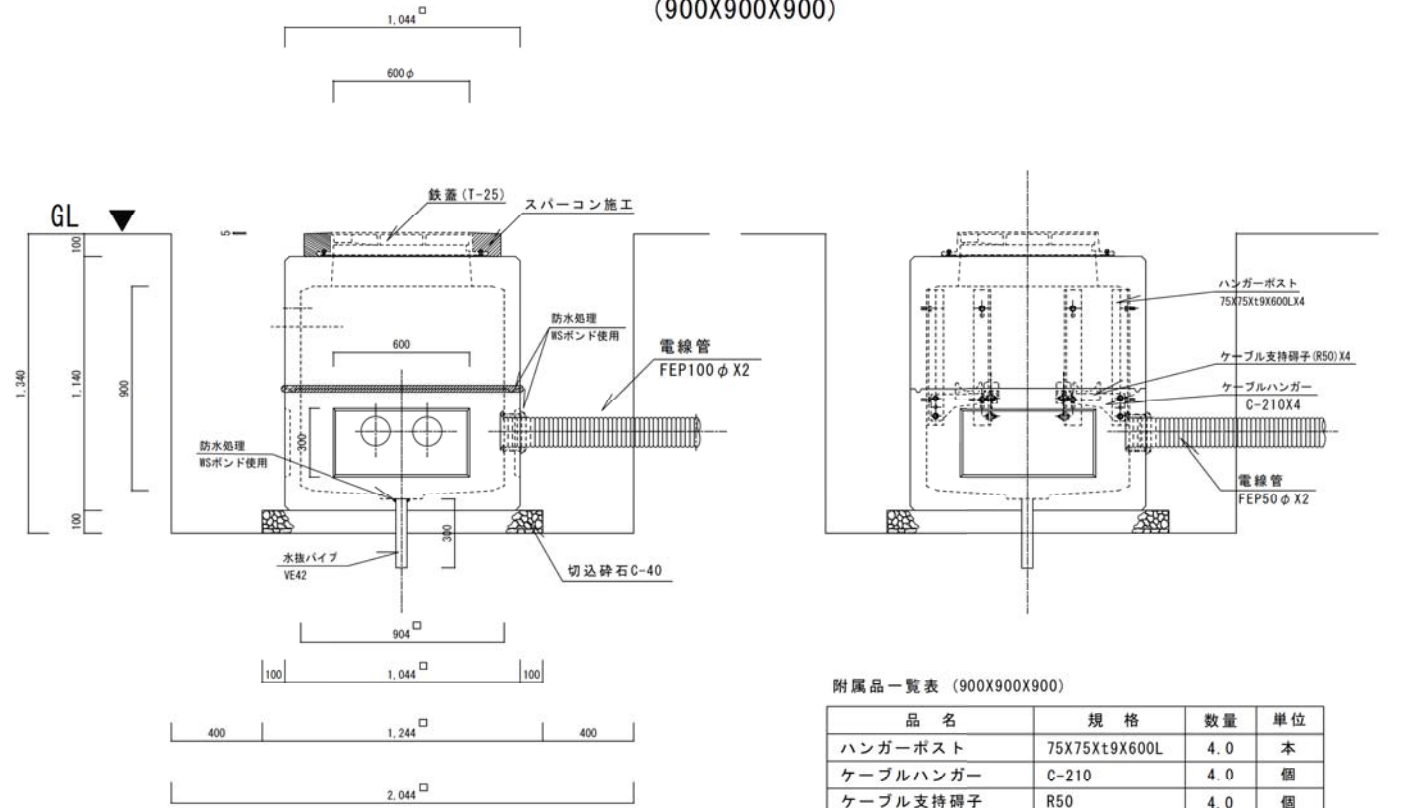
電線管サイズ表

品名	規格	外径	コアサイズ
電線管	FEP50φ	66φ	80φ

掘削平面図 S=1/20

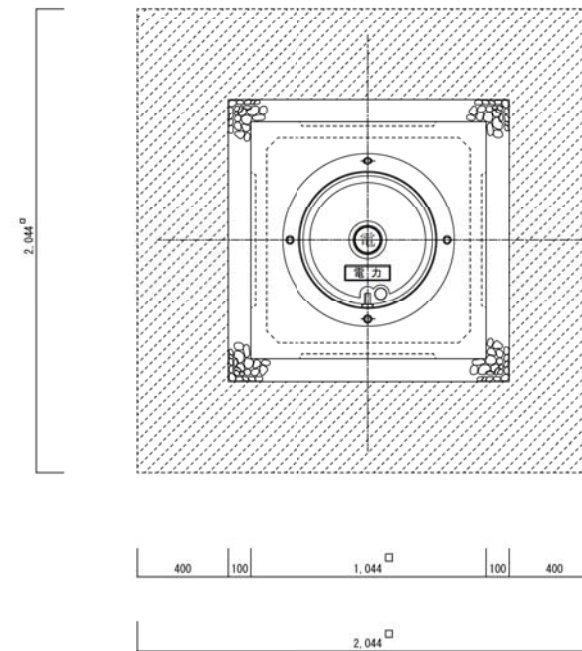
掘削断面図 S=1/20

(900X900X900)



附属品一覧表 (900X900X900)

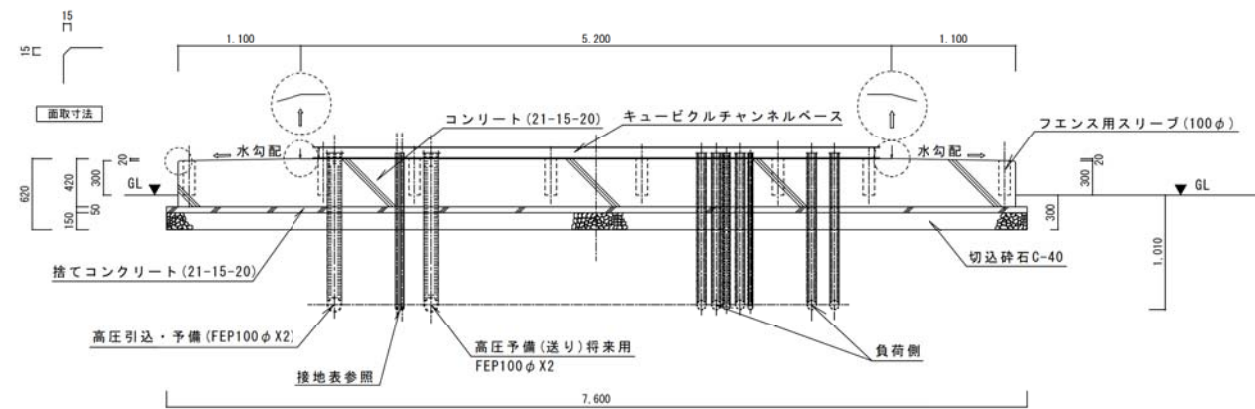
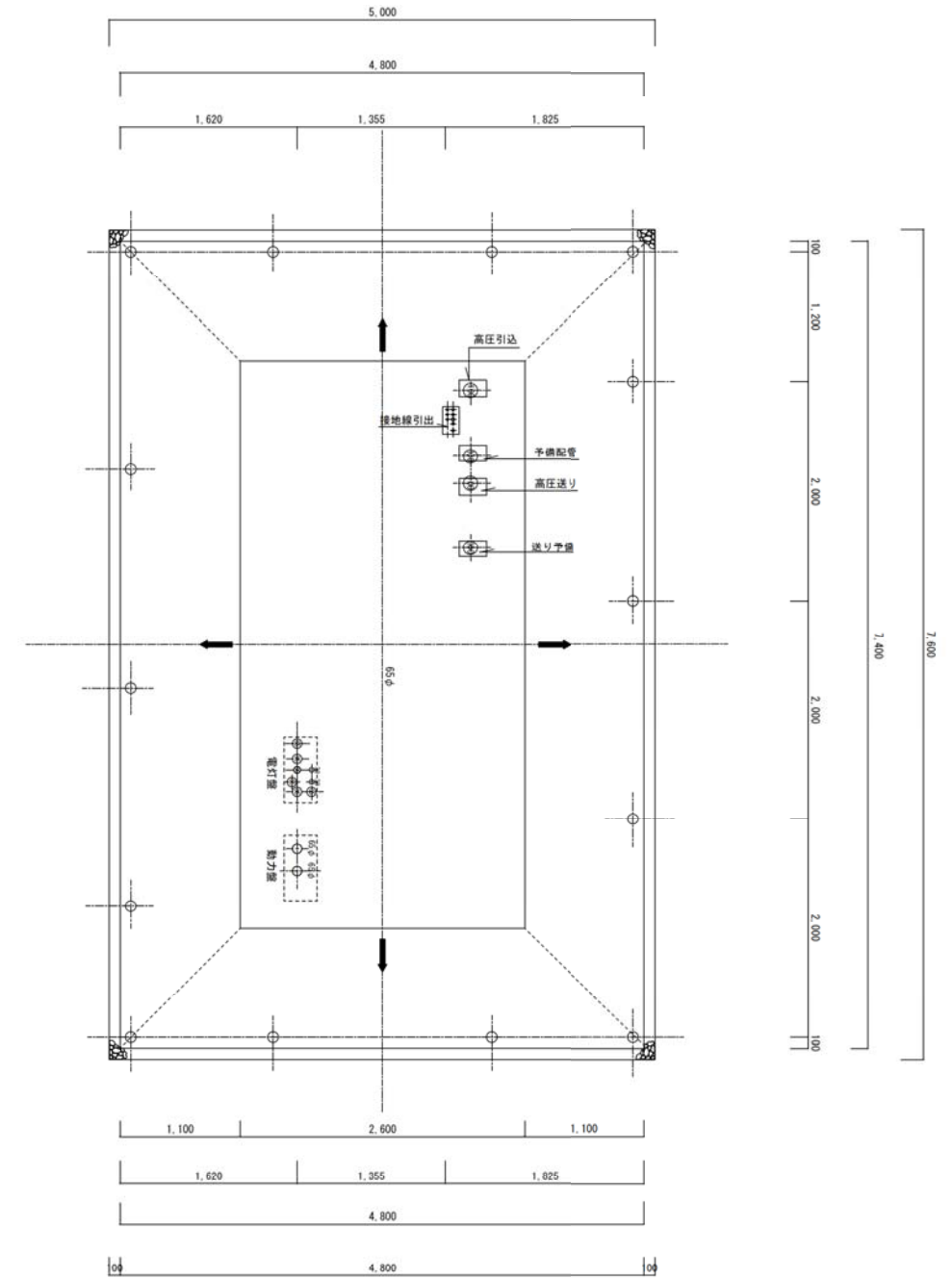
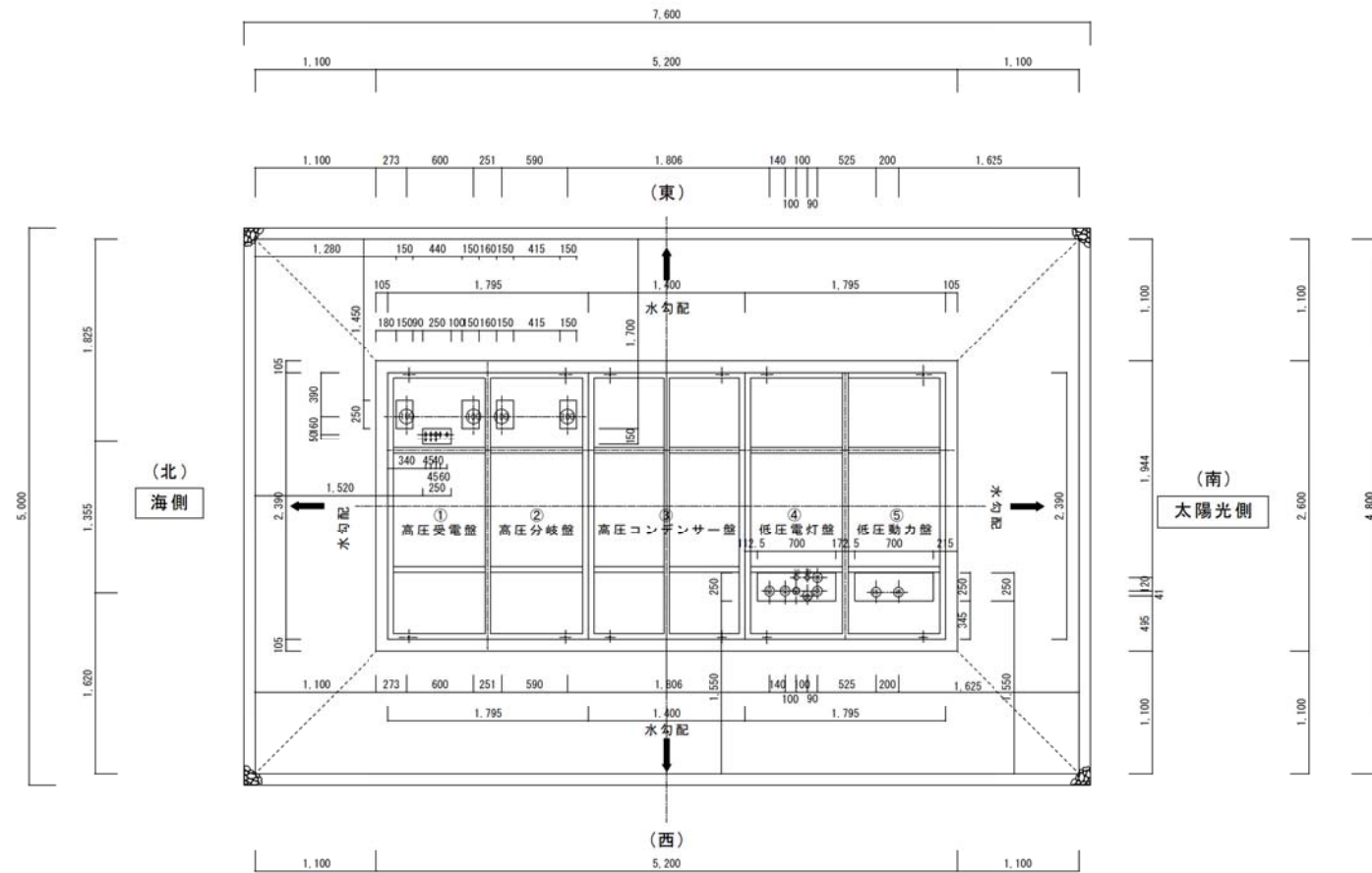
品名	規格	数量	単位
ハンガーポスト	75X75Xt9X600L	4.0	本
ケーブルハンガー	C-210	4.0	個
ケーブル支持碼子	R50	4.0	個



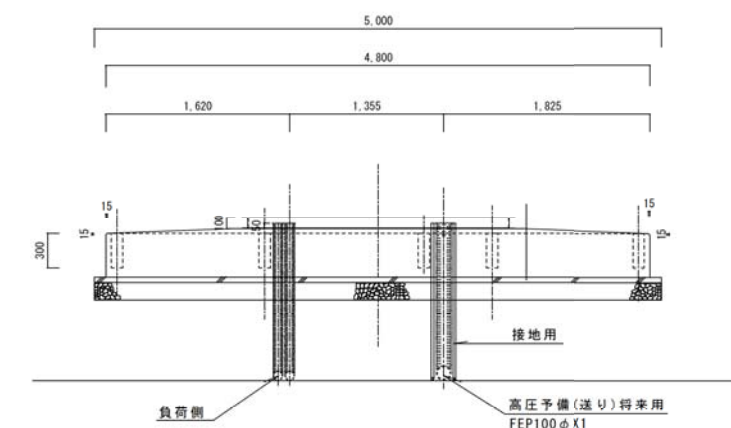
電線管サイズ表

品名	規格	外径	コアサイズ
電線管	FEP30φ	41φ	50φ
電線管	FEP50φ	66φ	80φ
電線管	FEP100φ	128φ	150φ

掘削平面図 S=1/20



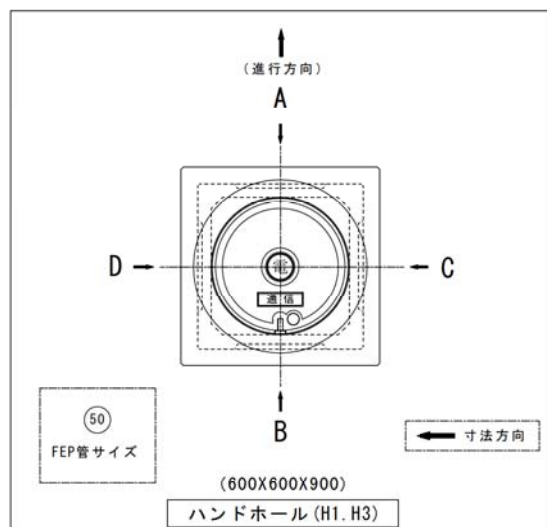
受変電設備キュービカル基礎図寸法図 S=1/40



※：接地表

名称	電線管	電線	抵抗値	備考
接地棒 (EA)	PF22	EM-IE14sq	10Ω以下	
接地棒 (ELA)	PF22	EM-IE14sq	10Ω以下	
接地棒 (EB)	PF28	EM-IE100sq	120Ω以下	
接地棒 (EC)	PF22	EM-IE38sq	10Ω以下	
接地棒 (ED)	PF22	EM-IE38sq	100Ω以下	
接地棒 (ED-ELCB)	PF22	EM-IE38sq	100Ω以下	
接地棒 (ET P) 補助	PF16	EM-IE5.5sq	100Ω以下	
接地棒 (ET C) 補助	PF16	EM-IE5.5sq	100Ω以下	

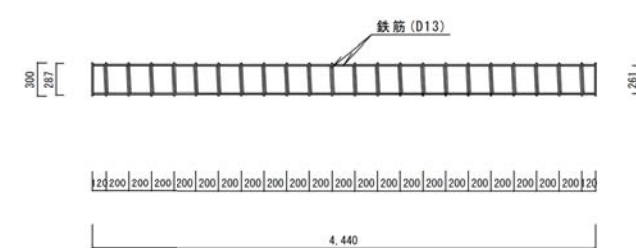
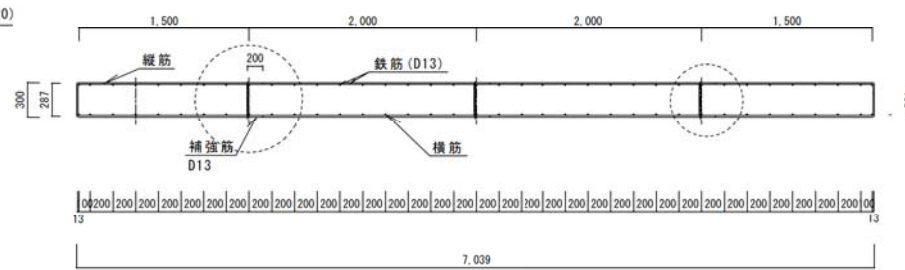
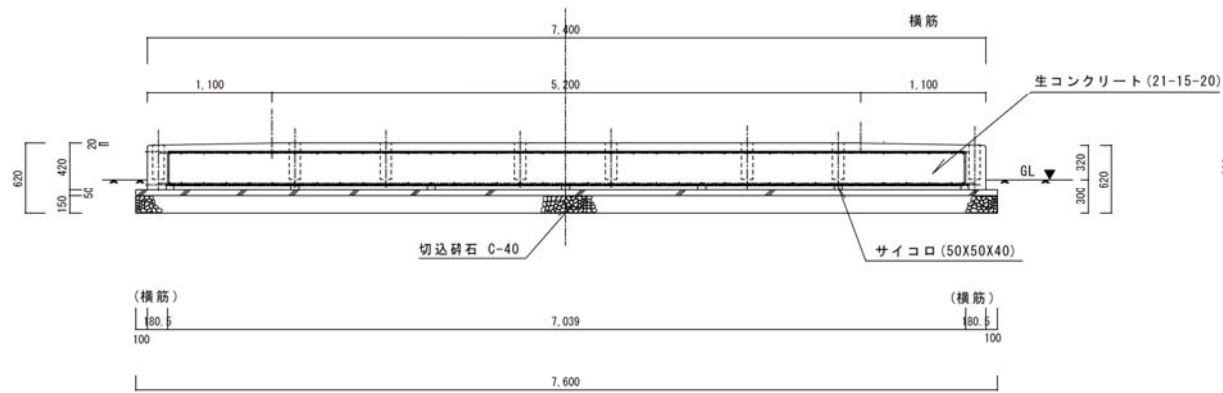
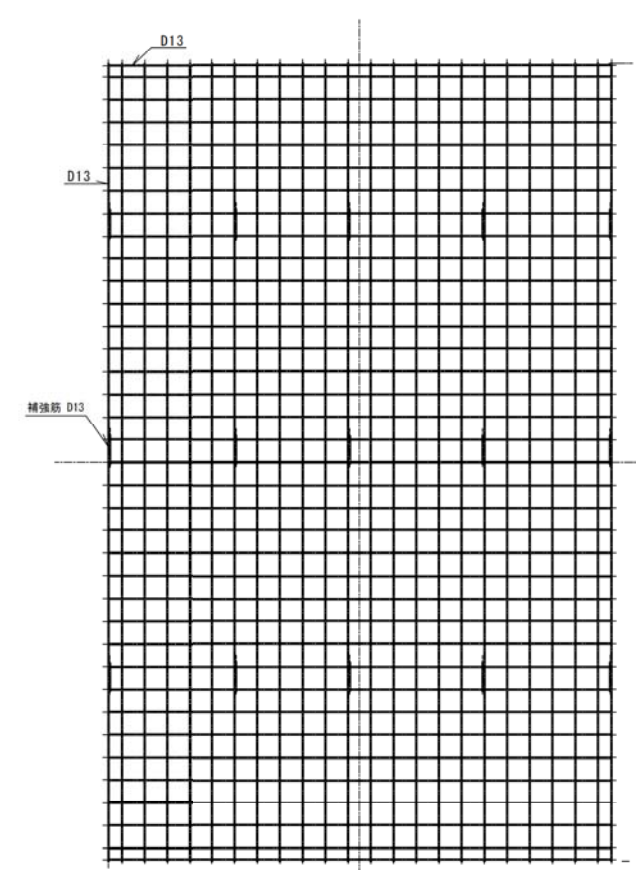
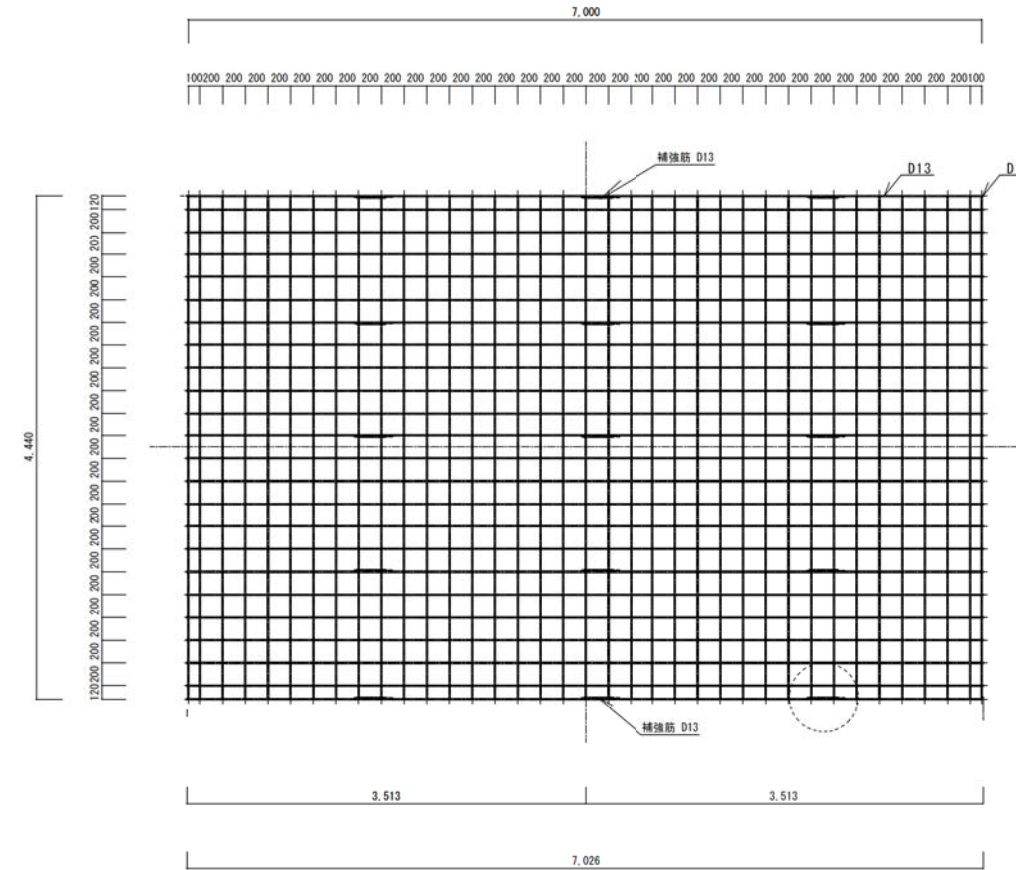
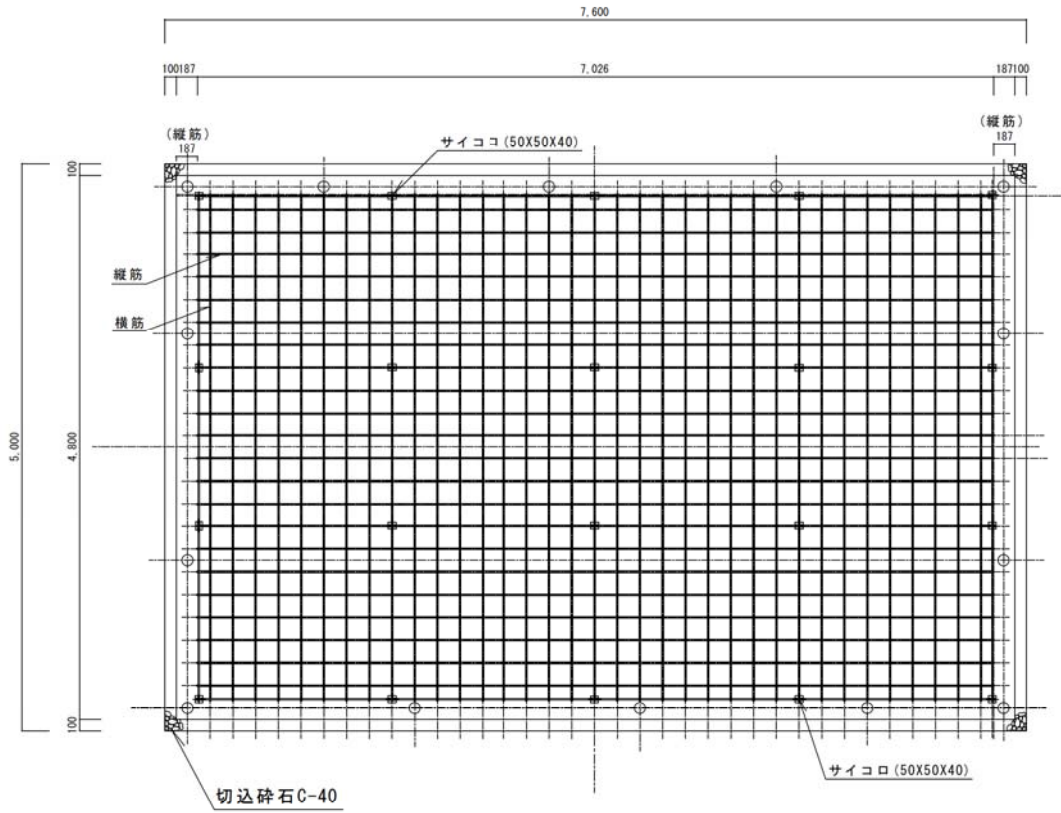
※：配管ルートは、受変電設備地中埋設配管図参照



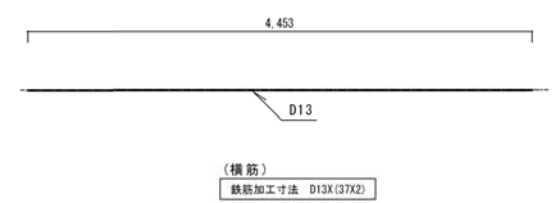
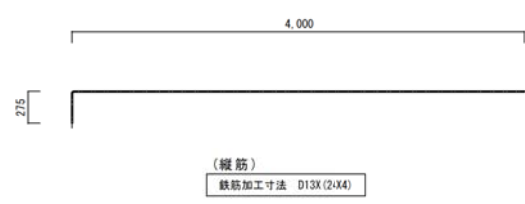
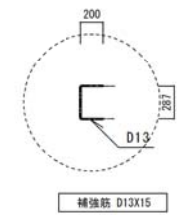
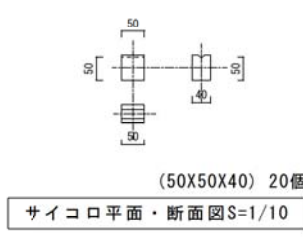
(弱) H3-3 C	(弱) H3-3 A	(弱) H1-9 B	(弱) H1-9 A	H1-4 B	H1-14 A	H1-21 B	H1-21 A		
(弱) H3-4 D	(弱) H3-4 A	H1-10 B	H1-10 A	H1-15 B	H1-15 A	H1-22 B	H1-22 A		
(弱) H1-1 B 引込柱側	(弱) H1-1 A H1-2側	(弱) H1-4 B	(弱) H1-4 A	H1-11 B	H1-11 A	H1-16 B	H1-16 A	H1-23 B	H1-23 A
(弱) H1-2 B	(弱) H1-2 A	(弱) H1-5 B	(弱) H1-5 A	H1-11 C		H1-7 B	H1-17 A	H1-24 B	H1-24 A
(弱) H1-3 B	(弱) H1-3 A	(弱) H1-6 B	(弱) H1-6 A	H1-12 B	H1-12 A	H1-8 B	H1-18 A	H1-25 B	H1-25 A
(弱) H3-1 B	(弱) H3-1 A	(弱) H1-7 B	(弱) H1-7 A No1柱側	H1-12 C		H1-9 B	H1-19 A	H1-26 B	H1-26 A
(弱) H3-2 B	(弱) H3-2 A	(弱) H1-8 B	(弱) H1-8 A	H1-13 B	H1-13 A	H1-20 B	H1-20 A		

電線管サイズ表

品名	規格	外径	コアサイズ
電線管	FEP30φ	41φ	50φ
電線管	FEP50φ	66φ	80φ
電線管	FEP65φ	88φ	100φ
電線管	FEP100φ	128φ	150φ

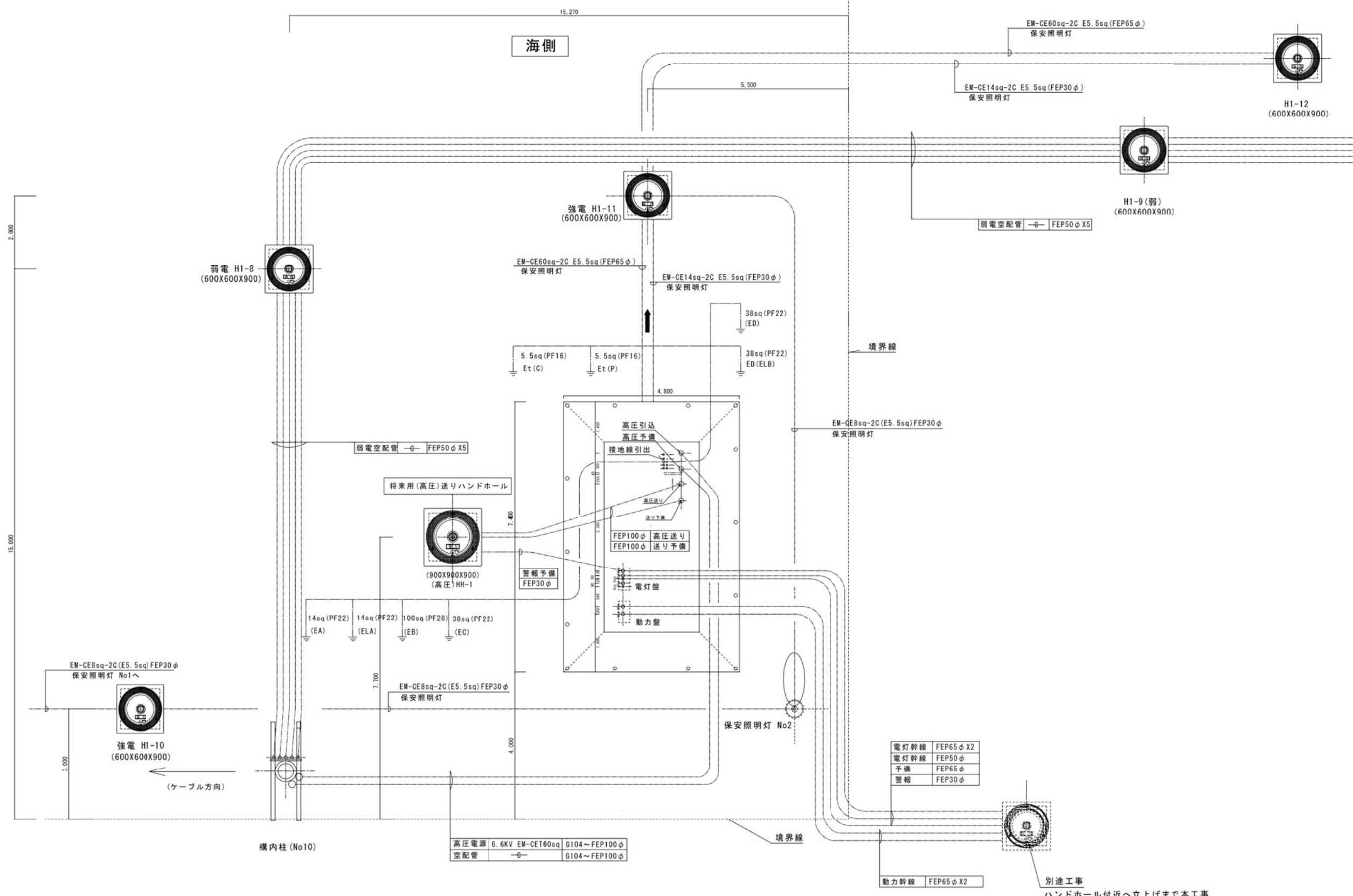


受変電設備キュービクル基礎図寸法図 S=1/40



キュービクル基礎鉄筋配筋加工図 S=1/40

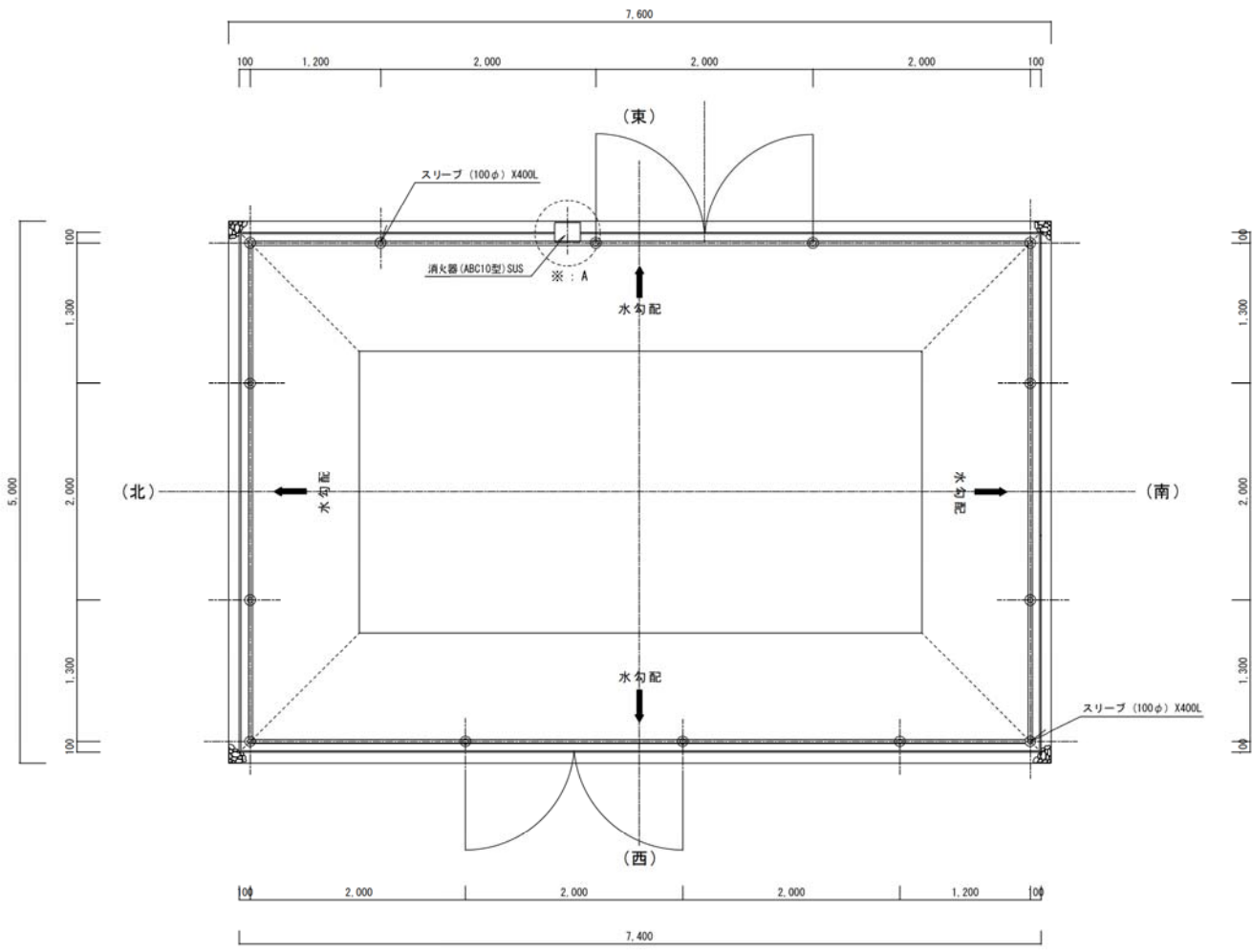
改正歴					改正歴					客先承認	監理事務所承認	工事名称	縮尺	作			図面No.
記号	内容	日付	作成	承認	記号	内容	日付	作成	承認					承認	確認	作成	
													S=1/40				19005-19



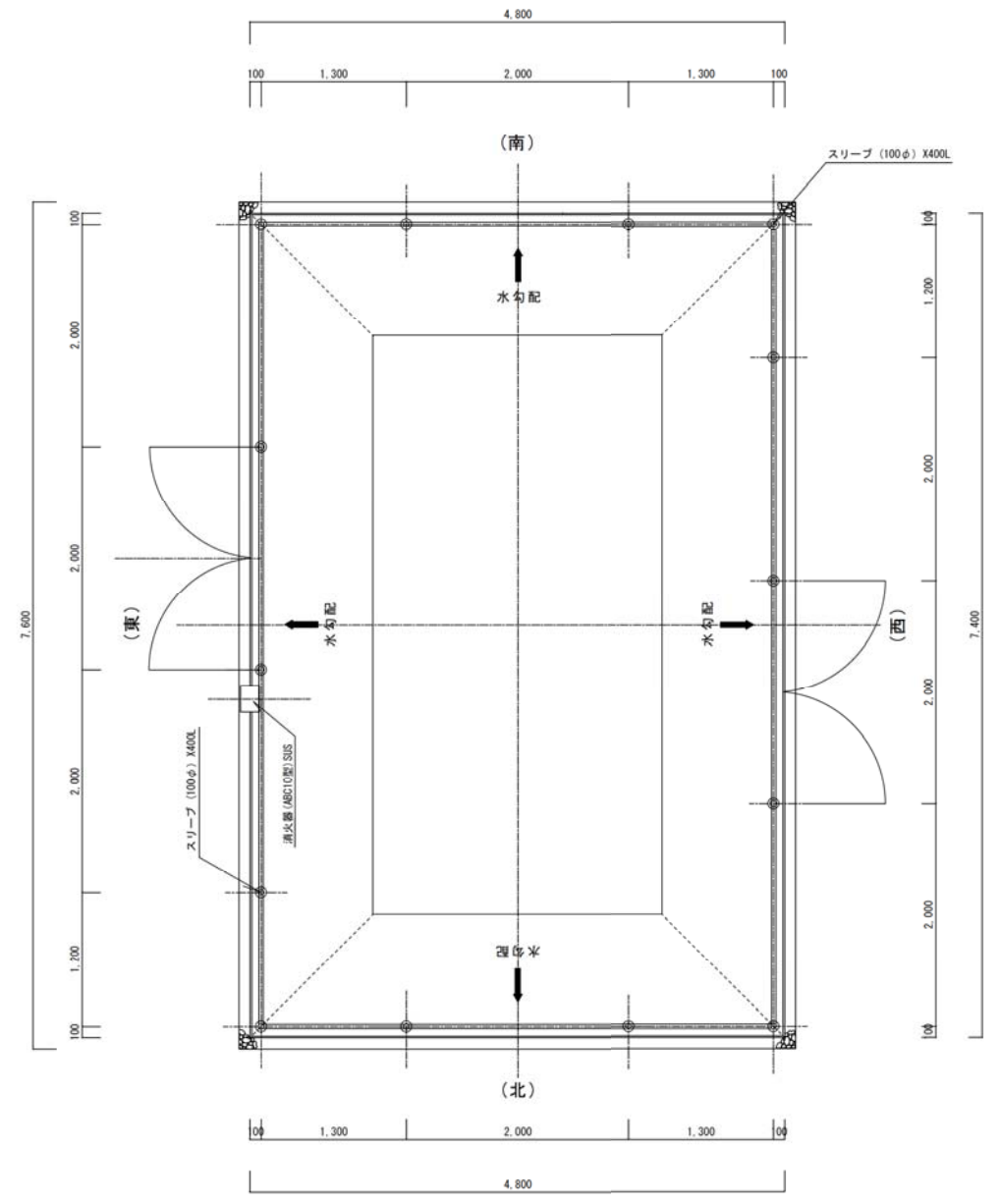
受変電設備地中埋設配管図 S=1/60

改正歴					改正歴					客先承認	監理事務所承認	工事名称	縮尺	作			図面No.
記号	内容	日付	作成	承認	記号	内容	日付	作成	承認					承認	確認	作成	
																	19005-21

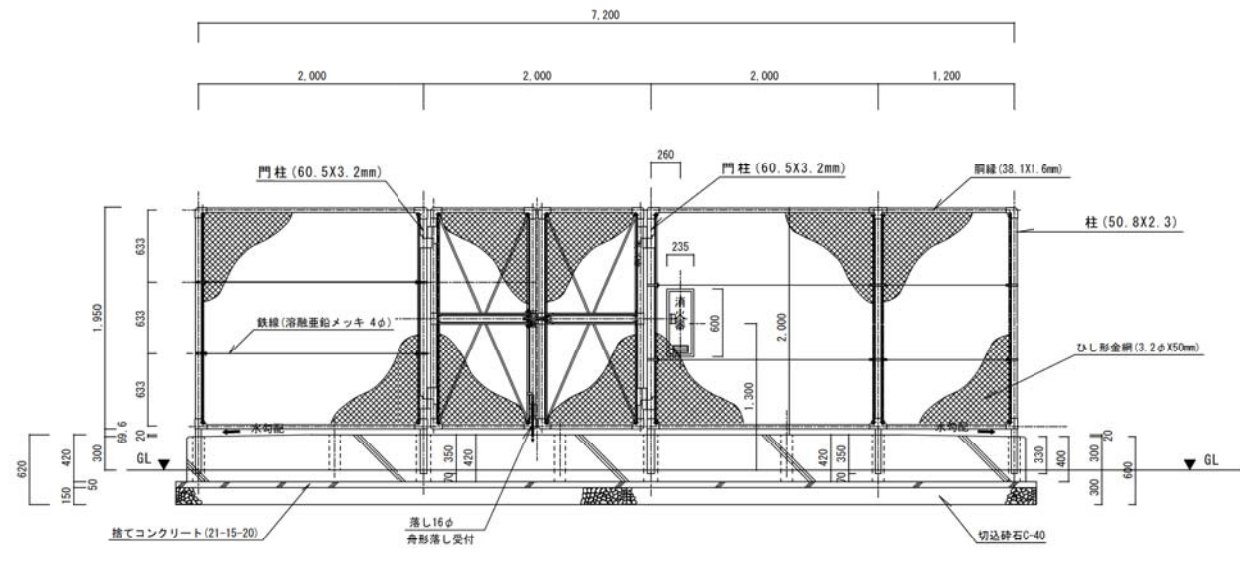
工事名称 鹿兒島港巡視船基地インフラ設備等整備工事
 図面名称 受変電設備地中埋設配管平面図
 作 令和元年7月5日
 承認 確認 作成



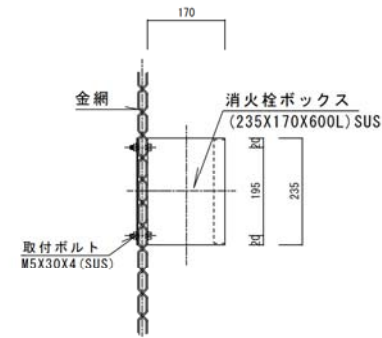
フェンス配置寸法平面図S=1/40



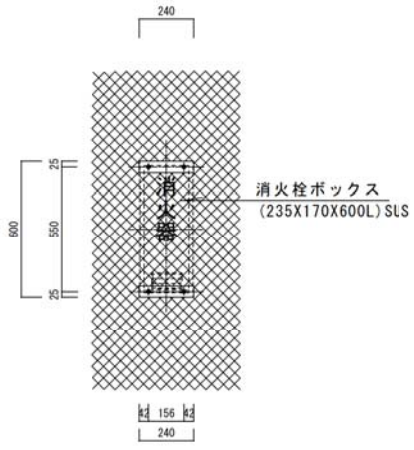
フェンス配置寸法平面図S=1/40



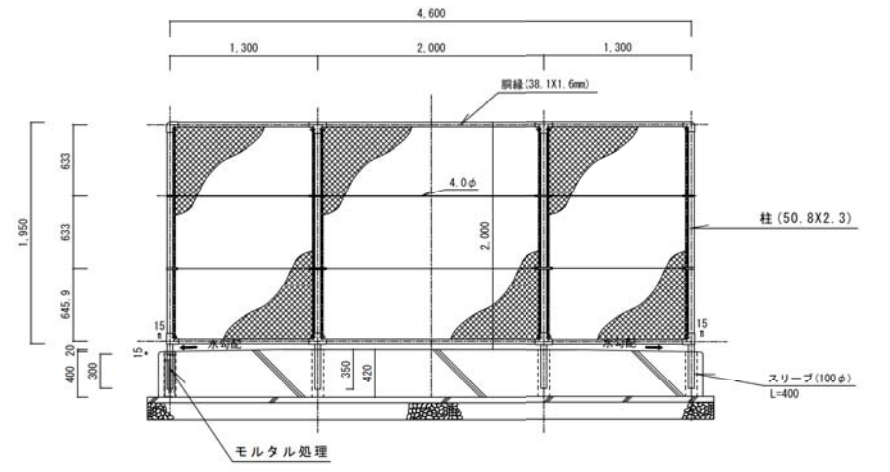
フェンス配置寸法断面図S=1/40



※: A 拡大図 S=1/10



消火栓ボックス取付詳細図 S=1/20



フェンス配置寸法断面図S=1/40

改正歴				改正歴				客先承認	監理事務所承認	工事名称	縮尺	作	承認	確認	作成	図面No.
記号	内容	日付	作成	承認	記号	内容	日付									
										鹿兒島港巡視船基地インフラ設備等整備工事	S=1/40	令和元年7月5日				19005-22
										受変電設備フェンス詳細図						