

## 機械設備工事

鹿児島港巡視船基地インフラ設備等整備工事

工 期  
自 令和 元年 5月 31日  
至 令和 元年 11月 29日

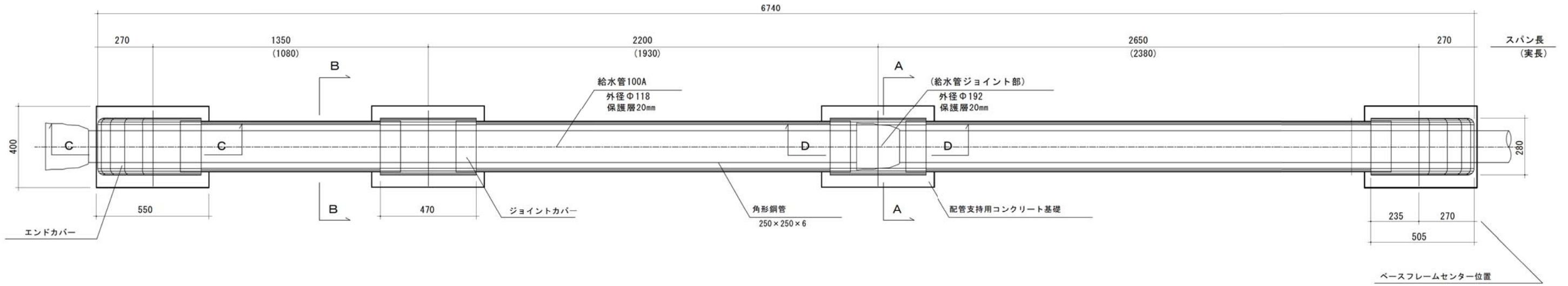


## 【目次】

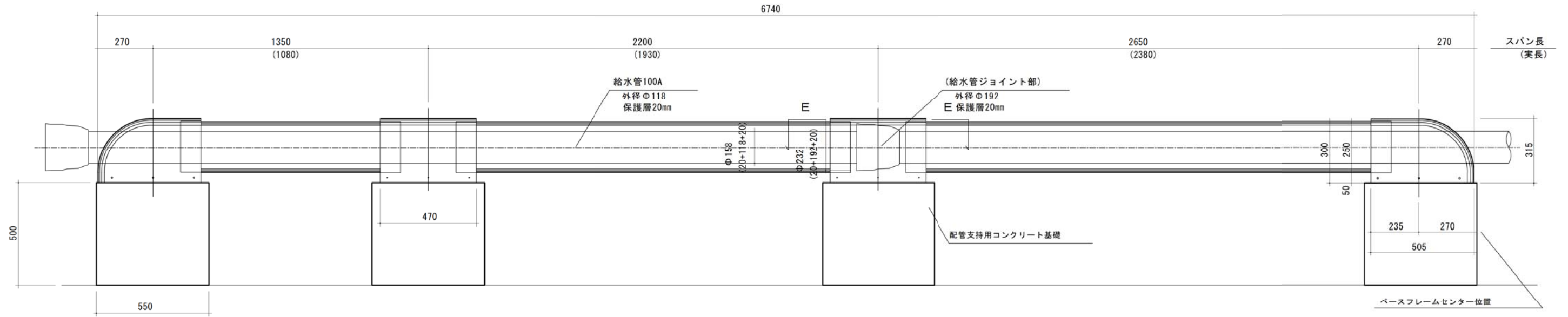
1. 給水配管露出部支持図
2. 給水配管露出部 保護ガード姿図
3. 給水配管露出部 保護ガード断面詳細図(1)
4. 給水配管露出部 保護ガード断面詳細図(2)
5. 量水器室・弁室設置平面図



平面図 S = 1 : 10



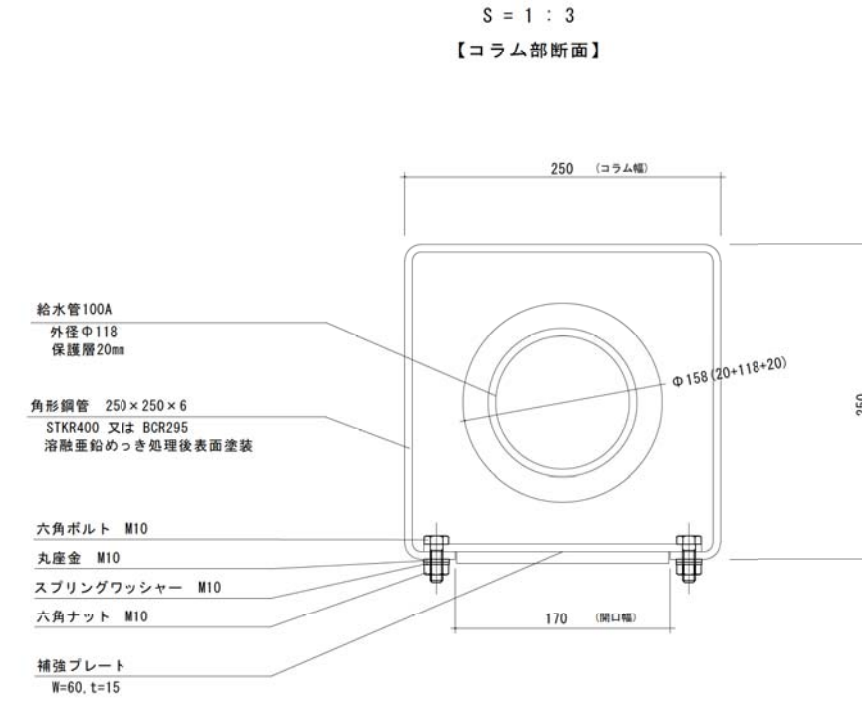
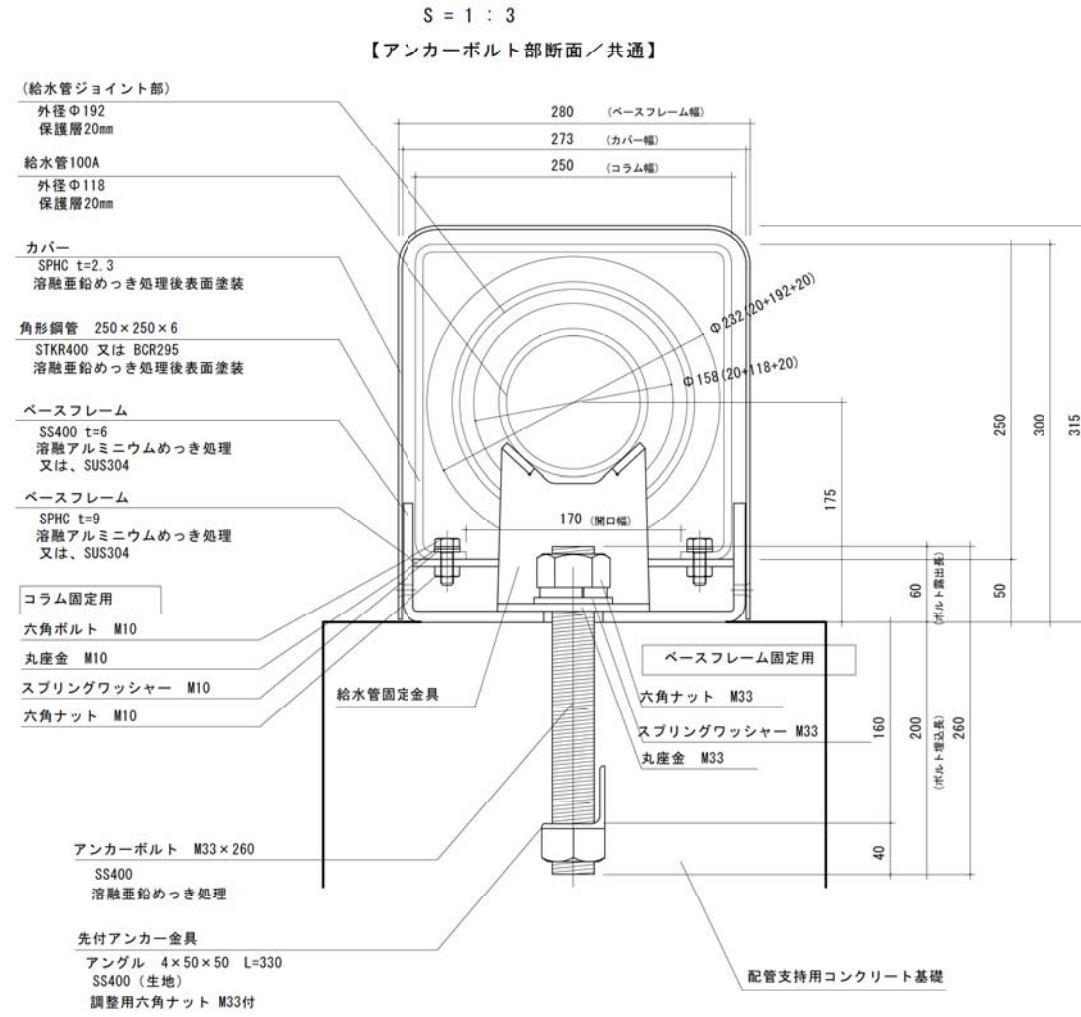
立面図 S = 1 : 10



スパン長---- ベースフレームのセンター間の長さ  
実 長---- スパン長から-270mm控除した角形鋼管の長さ

改正歴				改正歴				寄先承認	監理事務所承認	工事名称	縮尺	作			図面No.
記号	内容	日付	作成	承認	記号	内容	日付	作成	承認	鹿兒島港巡視船基地インフラ設備等整備工事	S=1/10	承認	確認	作成	002
										図面名称					
										給水配管露出部 保護ガード姿図					
										年 月 日					

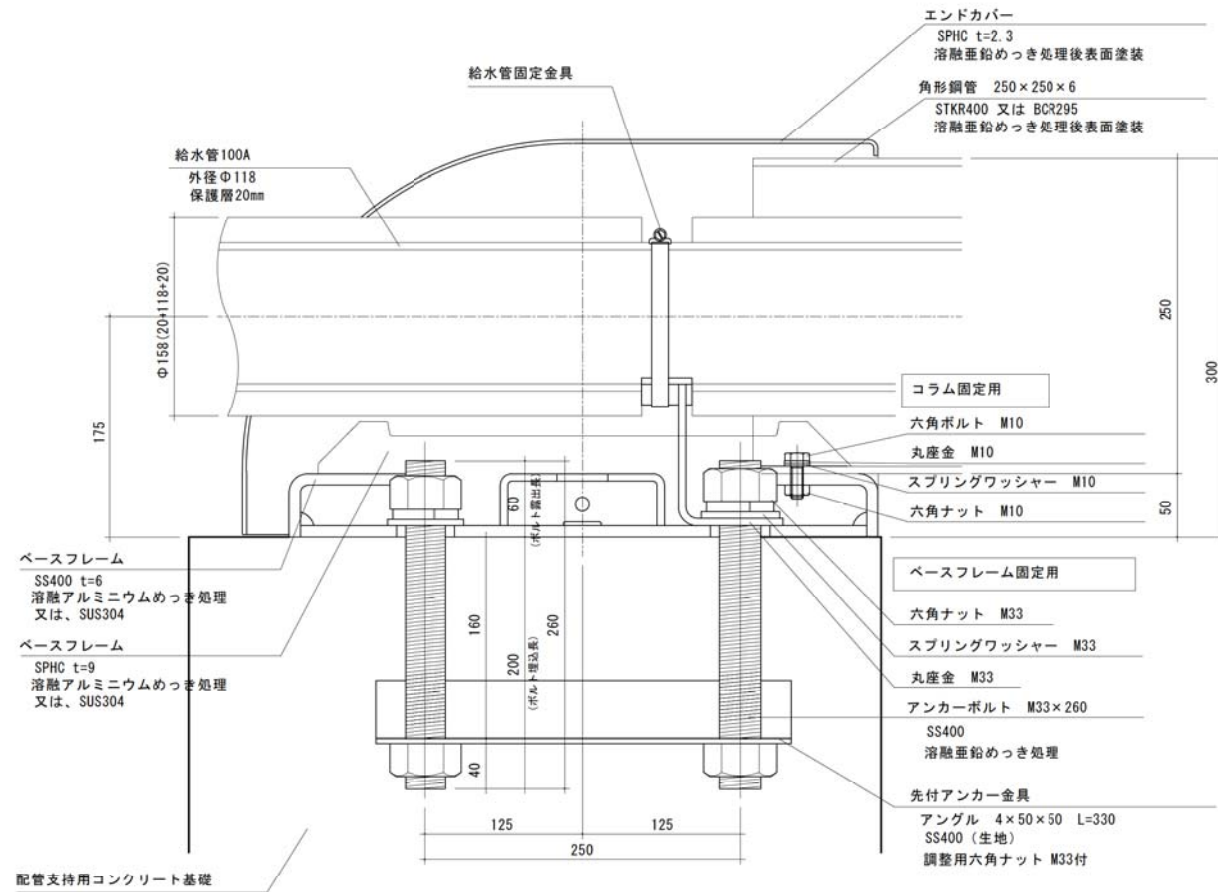
# 保護ガード部分断面詳細図(1)



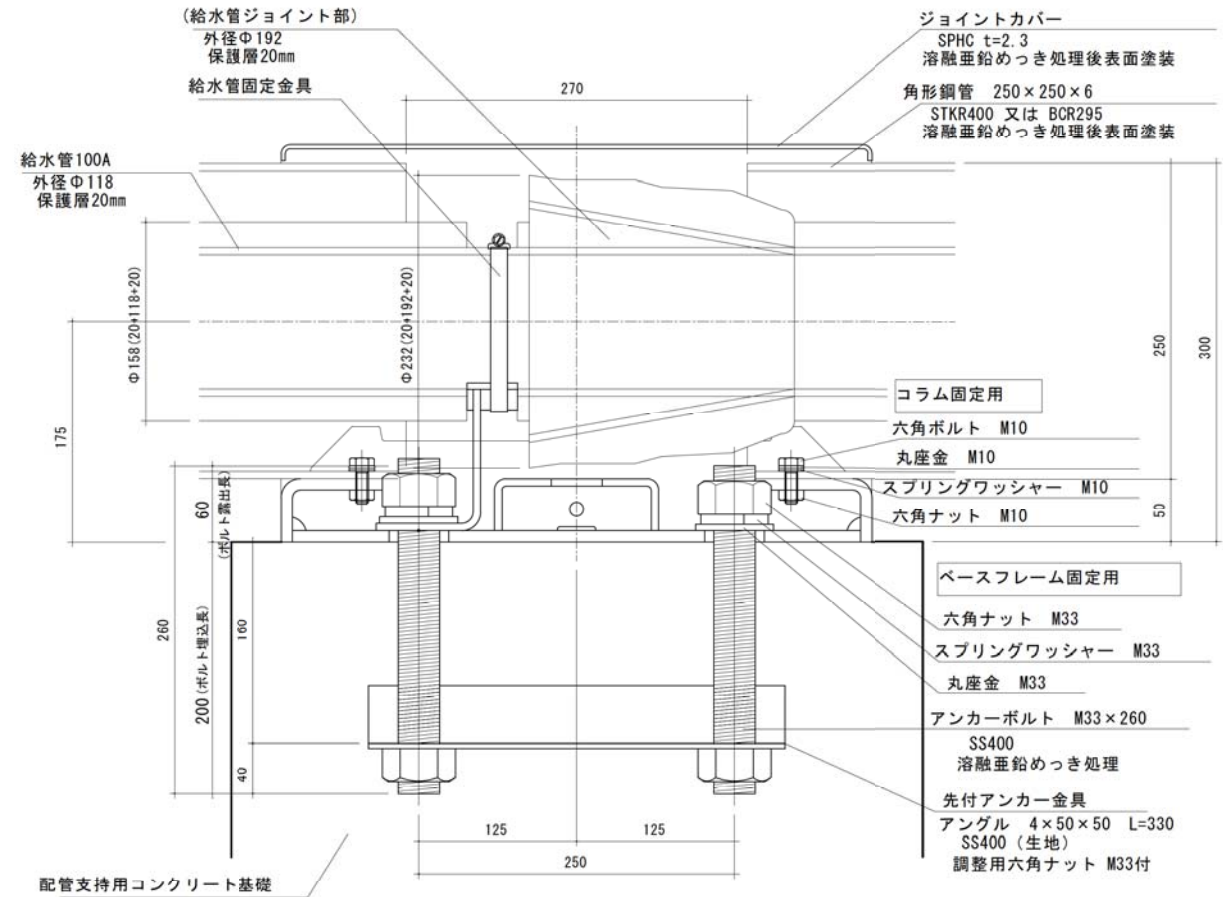
改正歴				改正歴				寄先承認	監理事務所承認	縮尺	作			図面No.
記号	内容	日付	作成	承認	記号	内容	日付				作成	承認	確認	
										S=1/3			003	
										工事名称	令和元年11月29日			
										図面名称	鹿児島港巡視船基地インフラ設備等整備工事			
										給水配管露出部 保護ガード断面詳細図(1)				
										年 月 日	年 月 日			

# 保護ガード部分断面詳細図(2)

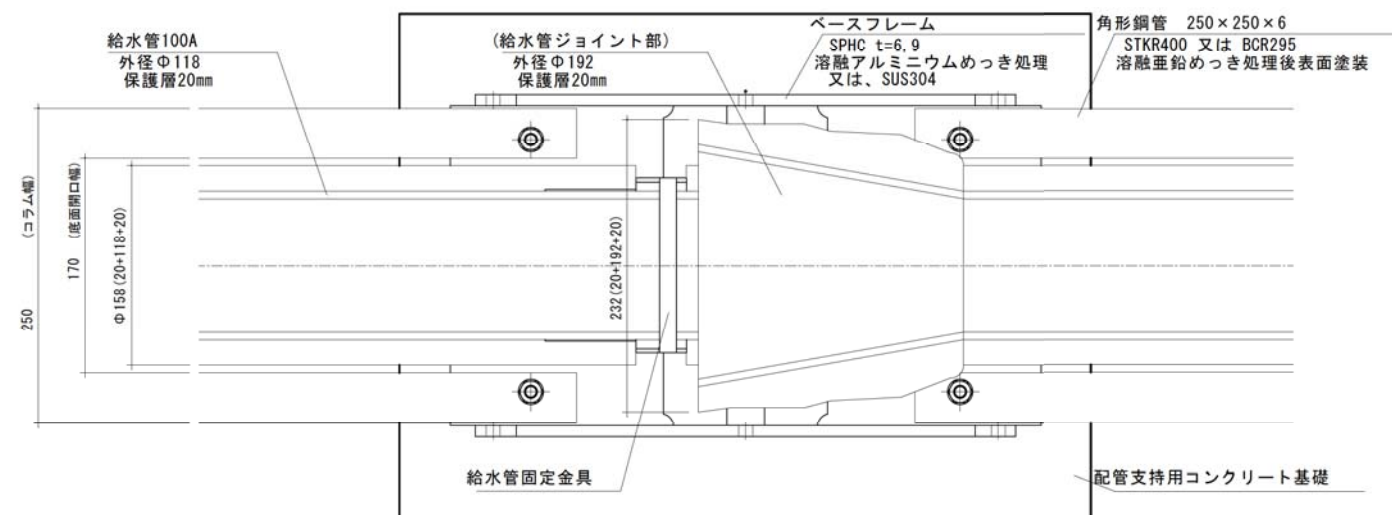
S = 1 : 3  
【エンドカバー部断面図】



S = 1 : 3  
【ジョイントカバー部断面図】



S = 1 : 3  
【ジョイントカバー部平面図】



改正歴				改正歴				寄先承認	監理事務所承認	工事名称	縮尺	作			図面No.
記号	内容	日付	作成	承認	記号	内容	日付					作成	承認	確認	
										鹿児島港巡視船基地インフラ設備等整備工事	S=1/3				004
										給水配管露出部 保護ガード断面詳細図(2)					

