

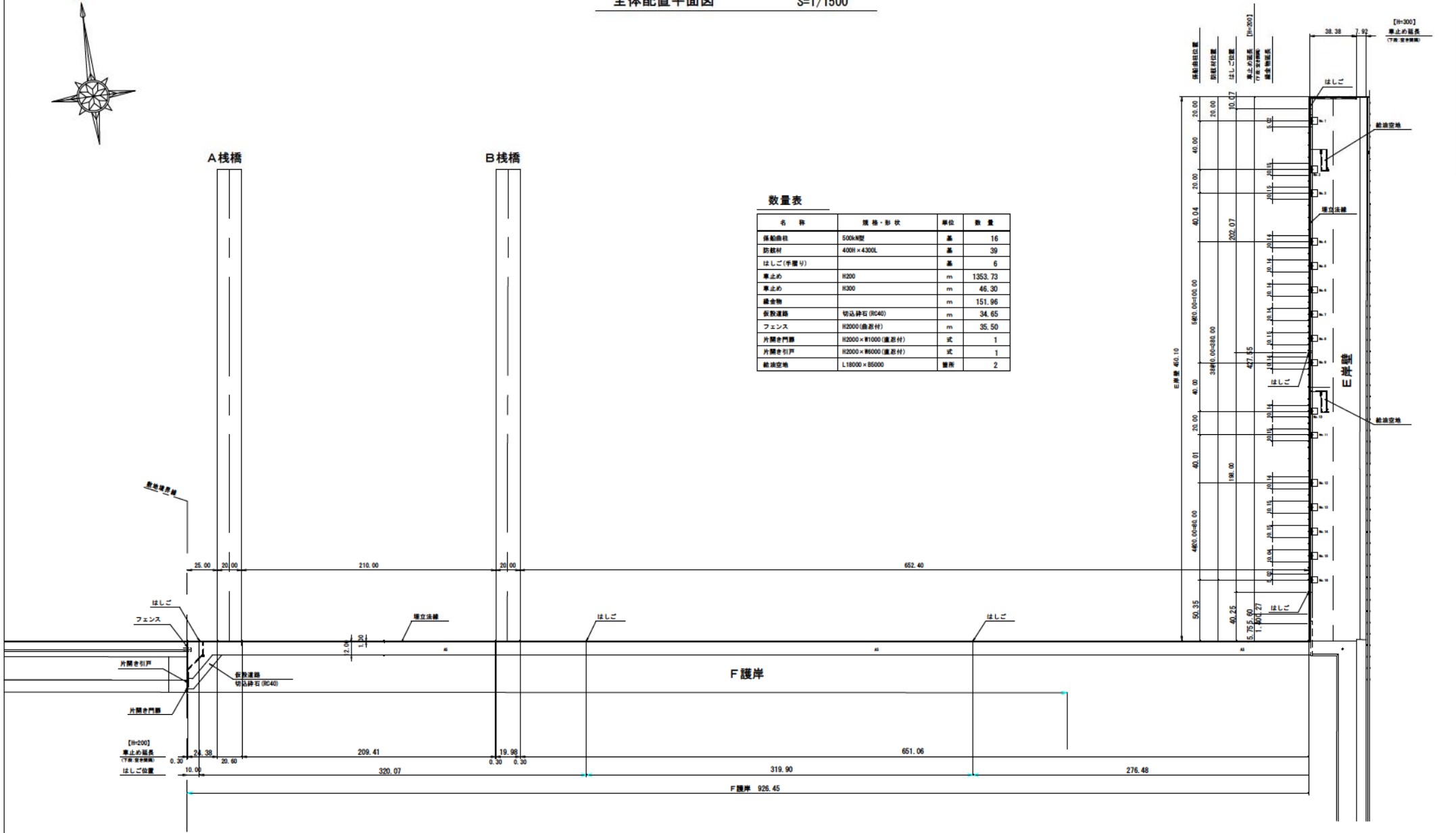


A 棧橋

B 棧橋

数量表

名 称	規格・形状	単位	数 量
係船柱柱	500xH型	基	16
防犯材	400H×4300L	基	39
はしご(手摺り)		基	6
車止め	H200	m	1353.73
車止め	H300	m	45.30
緩衝物		m	151.96
仮設護岸	切込砕石(RC40)	m	34.65
フェンス	H2000(黒亜材)	m	35.50
片開き門扉	H2000×W1000(黒亜材)	式	1
片開き引戸	H2000×W6000(黒亜材)	式	1
給油空地	L18000×B5000	箇所	2



[H=300]
車止めの長さ
(7尺 9寸 9分)

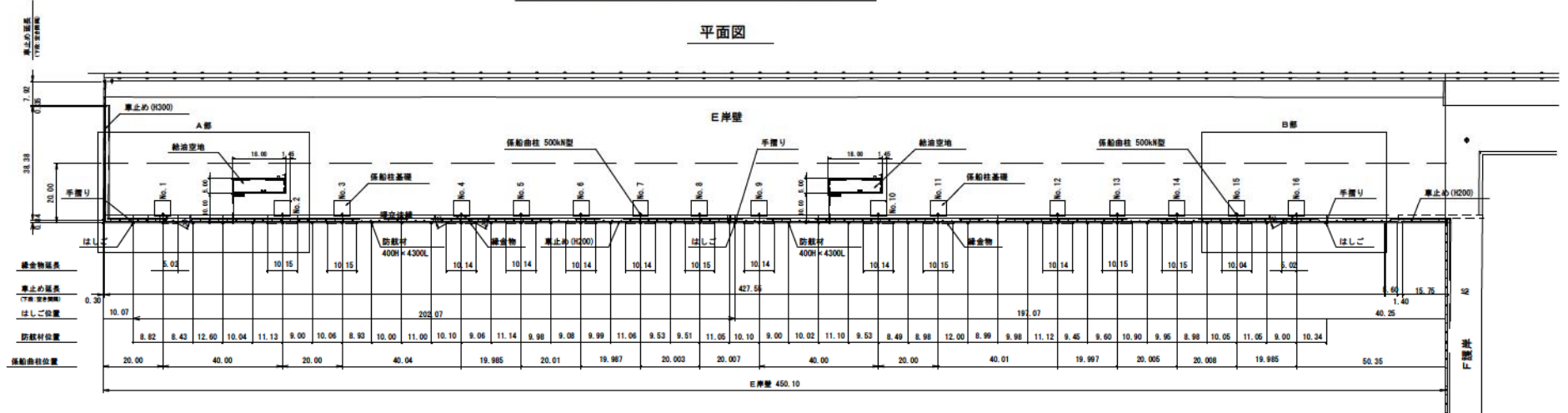
白 洋 壁



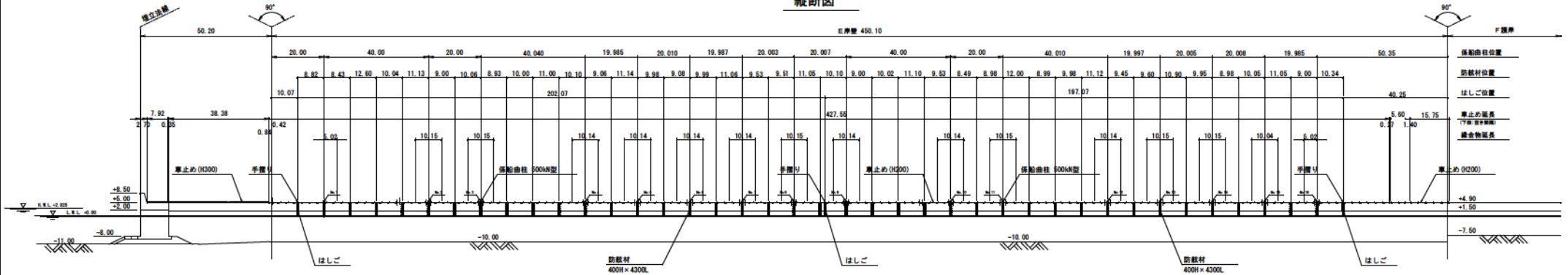
E 護岸出来形平面図

S=1/750

平面図

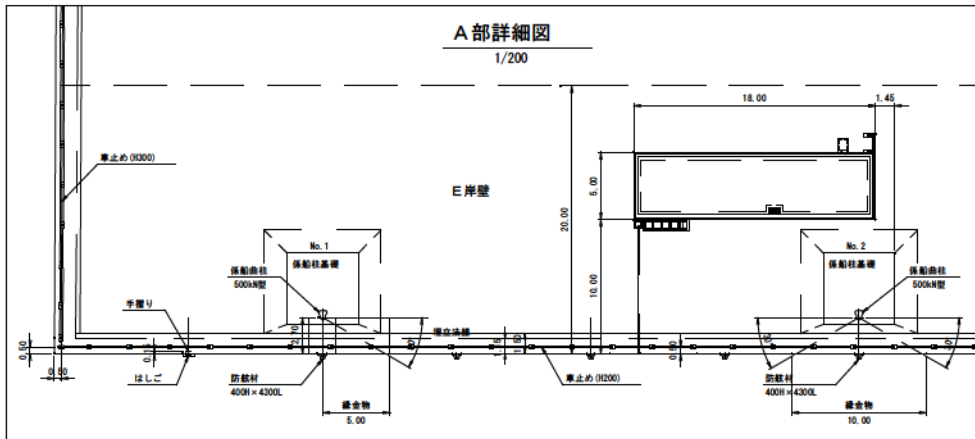


縦断図



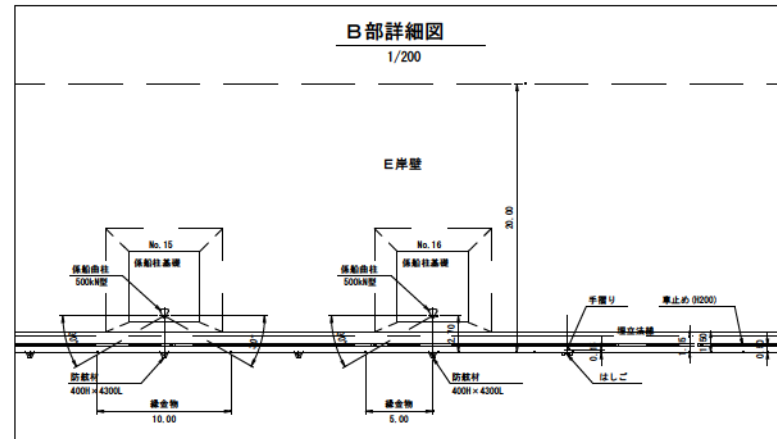
A 部詳細図

1/200



B 部詳細図

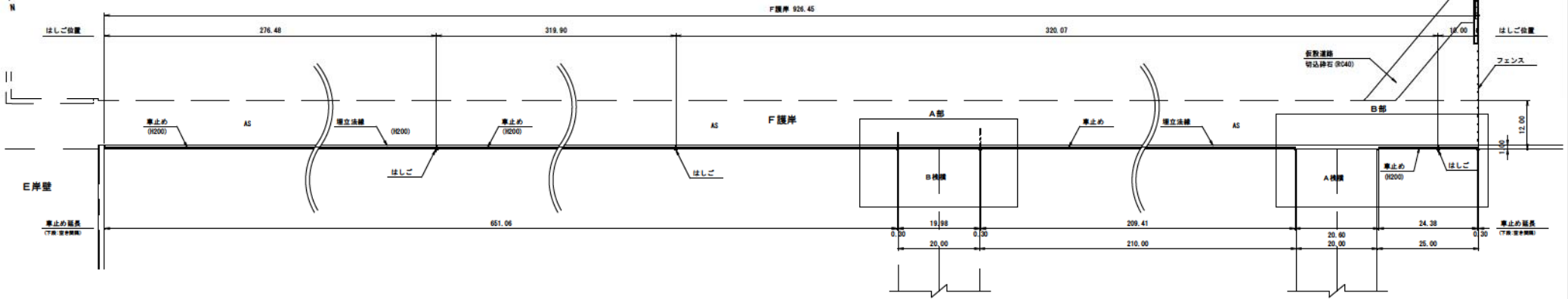
1/200



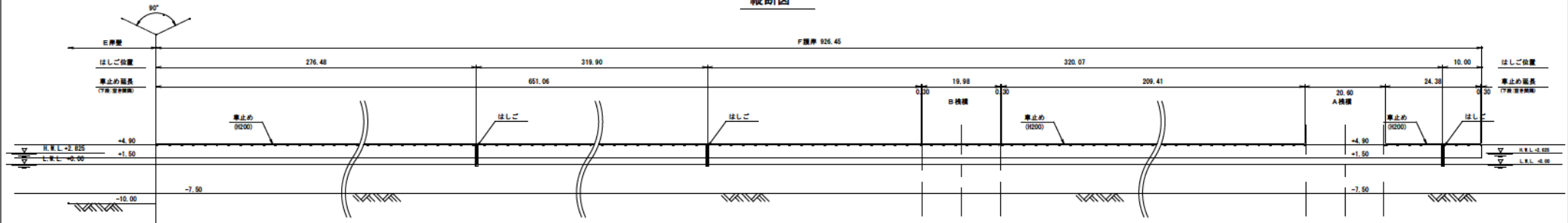
F 護岸配置平面図

S=1/500

平面図

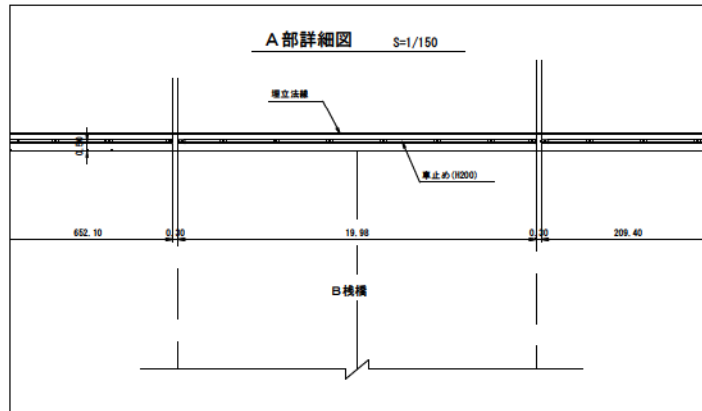


縦断面



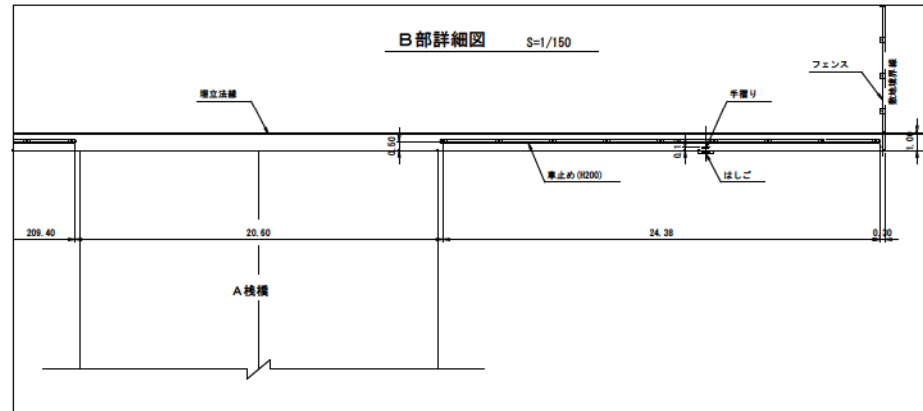
A部詳細図

S=1/150



B部詳細図

S=1/150



年度	平成 30 年度	図面番号	01
工事名	鹿児島県総合振興局総合振興部建設課		
図面名称	F護岸配置平面図		
縮尺	図示	単位	m
製図年月日	平成 30 年 1 月	組数	全 22 枚
第十管区海上保安本部			

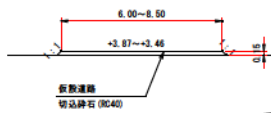
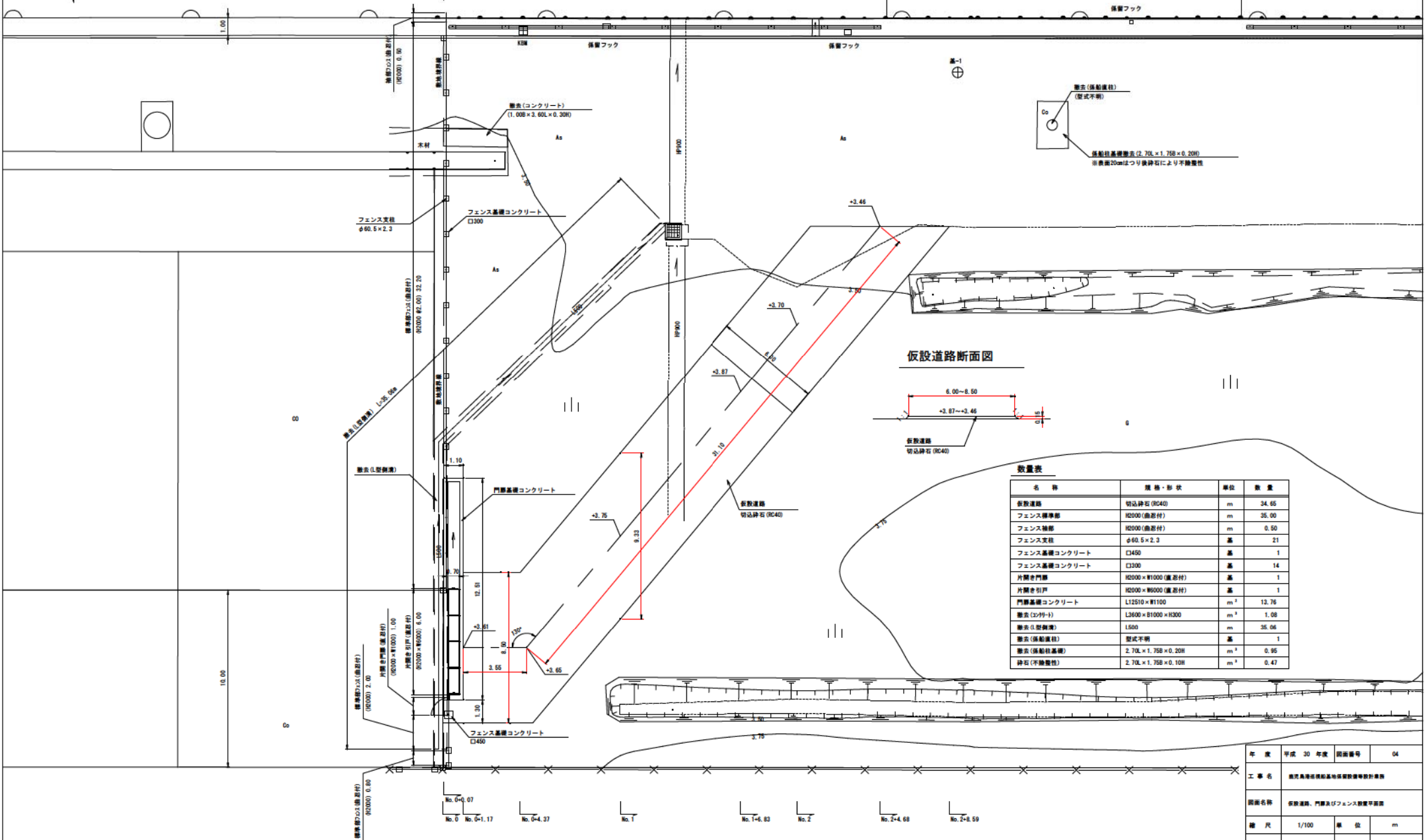
仮設道路、門扉及びフェンス設置平面図

S=1/100



公有水面

公有水面



数量表

名称	規格・形状	単位	数量
仮設道路	切込砕石 (RC40)	m	34.65
フェンス標準部	H2000 (鋼芯付)	m	35.00
フェンス袖部	H2000 (鋼芯付)	m	0.50
フェンス支柱	φ60.5×2.3	基	21
フェンス基礎コンクリート	□450	基	1
フェンス基礎コンクリート	□200	基	14
片開き門扉	H2000×W1000 (鋼芯付)	基	1
片開き引戸	H2000×W600 (鋼芯付)	基	1
門扉基礎コンクリート	L12510×W1100	m ²	13.76
除去 (コナリ)	L18600×B1000×H300	m ³	1.08
除去 (型枠用)	L500	m	35.06
除去 (橋脚柱)	型式不明	基	1
除去 (橋脚柱基礎)	2.70L×1.75B×0.20H	m ³	0.95
砕石 (不締着性)	2.70L×1.75B×0.10H	m ³	0.47

年度	平成 30 年度	図面番号	04
工事名	鹿児島県総合振興局総合振興部建設課設計事務所		
図面名称	仮設道路、門扉及びフェンス設置平面図		
縮尺	1/100	単位	m
製図年月日	平成 30 年 1 月	組数	全 22 枚

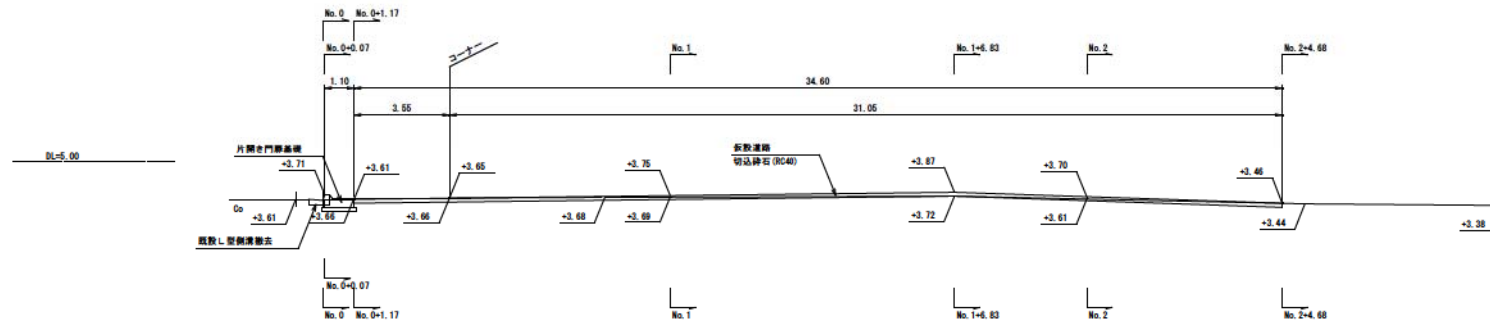
太陽光発電施設

太陽光発電施設

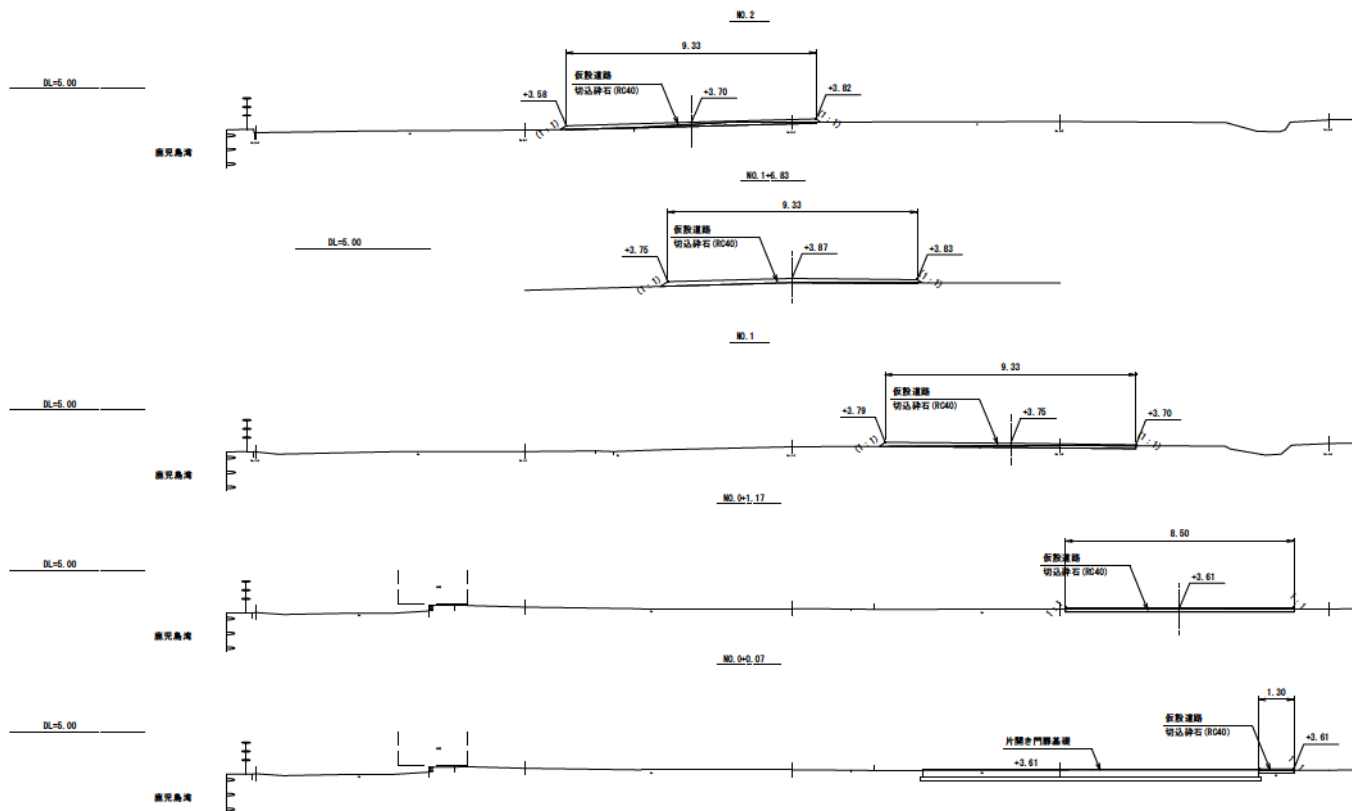
仮設道路縦断面図及び横断面図

S=1/100

縦断面図



横断面図



数量表

種別	規格・精度	単位	数量
掘削		m ³	0.47
切込砕石	R040	m ³	1.43

数量表

種別	規格・精度	単位	数量
掘削		m ³	0.08
切込砕石	R040	m ³	1.47

数量表

種別	規格・精度	単位	数量
掘削		m ³	0.56
切込砕石	R040	m ³	1.42

数量表

種別	規格・精度	単位	数量
掘削		m ³	0.95
切込砕石	R040	m ³	1.28

数量表

種別	規格・精度	単位	数量
掘削		m ³	0.14
切込砕石	R040	m ³	0.20

年度	平成 30 年度	図面番号	05
工事名	鹿児島県道路維持基地併設道路等設計業務		
図面名称	仮設道路縦断面図及び横断面図		
縮尺	1/100	単位	m
製図年月日	平成 31 年 1 月	組数	全 22 枚
第十管区海上保安本部			

門扉及びフェンス詳細図

PC-H2000 (曲忍付)

D-1/30

PC片開き引戸 H2000×W6000 (直忍付)

D-1/30

PC片開き門扉 H2000×W1000 (直忍付)

建築基準法・同施行令 (平成12年6月) に基づく風圧力に依る
基準風速 38m/sec 地表面高度区分 GL+0m

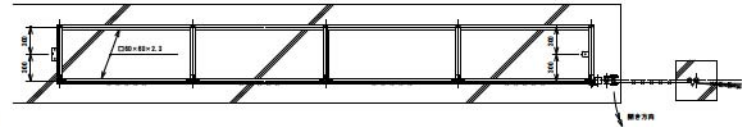
建築基準法・同施行令 (平成12年6月) に基づく風圧力に依る
基準風速 38m/sec 地表面高度区分 GL+0m

レール種部コンクリート配筋図

鉄筋位置を地盤面に
示す。

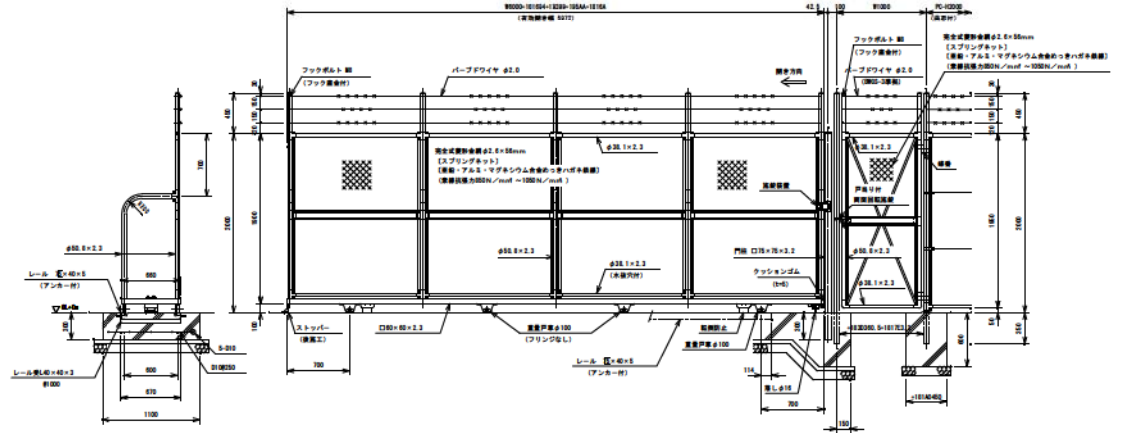
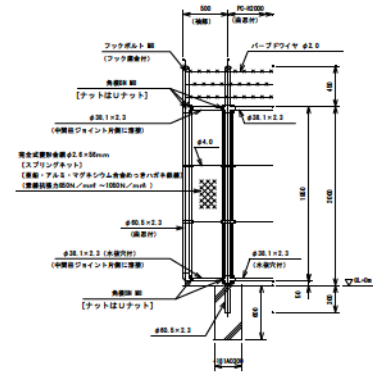
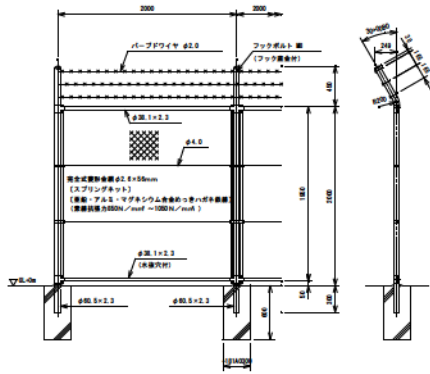


水切取付位置

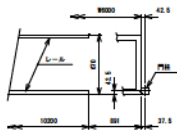


【標準図】

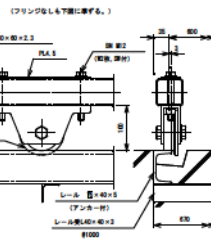
【軸組】



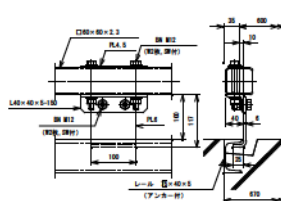
門柱・レール位置図



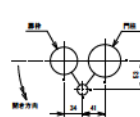
戸車取付図



転倒防止取付図



門柱・扉柱位置関係図



扉柱に金鎖取付位置図



仕様条件

設計条件・・・建築基準法・同施行令 (平成12年6月) に基づく
風圧力に依る
基準風速・・・38m/sec
地表面高度区分・・・2
設計風圧係数 (風速係数)・・・0.5
基準耐力・・・風圧係数 100N/m²

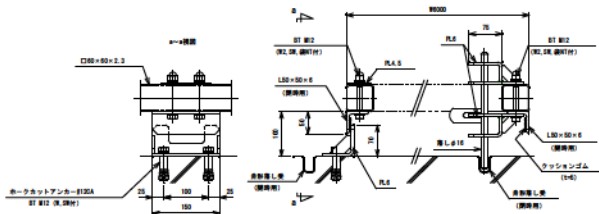
備考

1. 本図以下図の如くとする。
 ・ 土留、門柱、扉柱、扉柱
 ・ 扉柱、扉柱
 ・ 扉柱リバー、プレス平車
 ・ 中継り金鎖
 ・ その他鋼材、鋼材
 (注、扉柱キップを考慮)
 ・ 扉柱、バーブワイヤ
 ・ レール
 ・ 扉柱の1層目
2. 本図外観を門扉引戸扉取付とする。

注意

片開き門扉の扉柱引戸扉取付に留意。 (扉柱フェンス、扉柱) を受ける扉柱には、扉柱取付位置の扉柱引戸扉取付と寸法を定める。 扉柱引戸扉取付が必要。

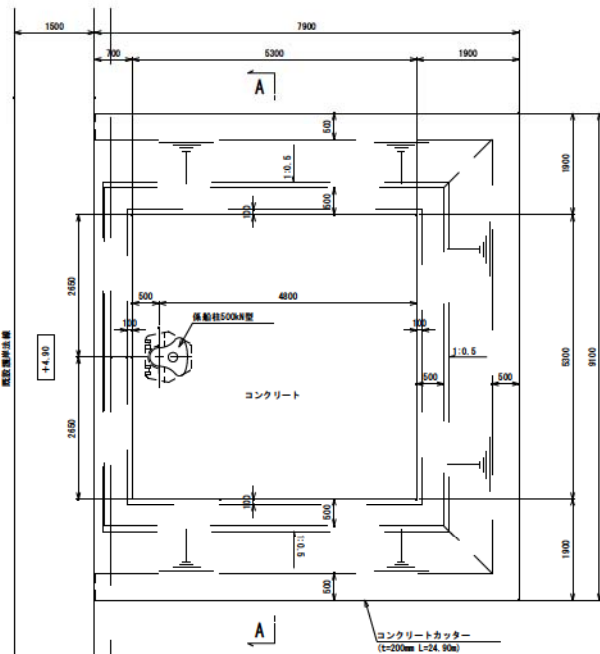
滑し・ストッパー取付図



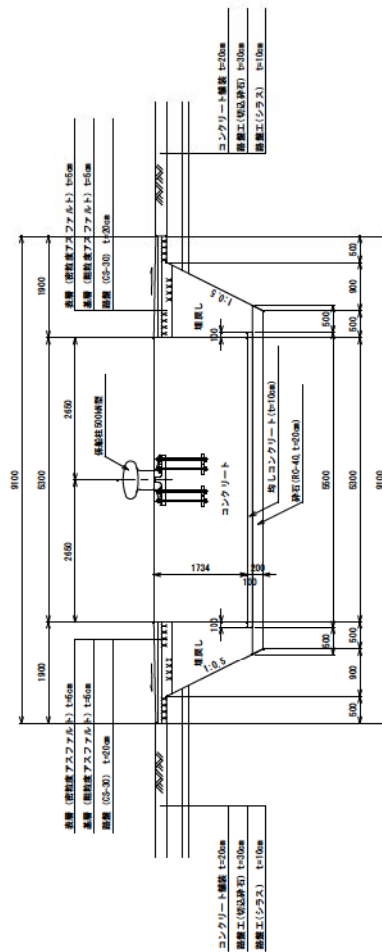
年度	平成 30 年度	図面番号	06
工事名	鹿児島県産地産品活用促進事業等設計業務		
図面名称	門扉及びフェンス詳細図		
縮尺	図示	単位	mm
設計年月日	平成 31 年 1 月	図数	全 22 枚
第十管区海上保安本部			



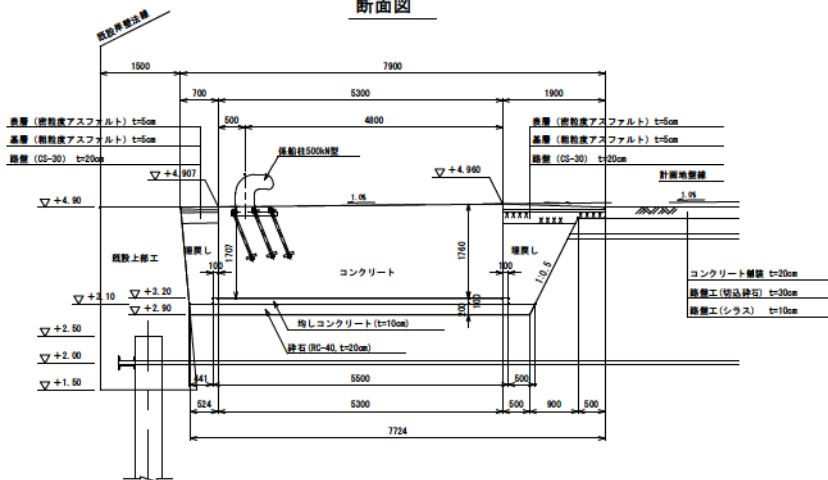
平面図



A-A断面図

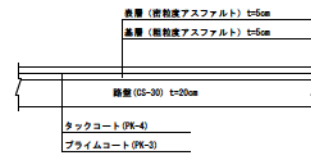


断面図



アスファルト舗装構成

S=1/20

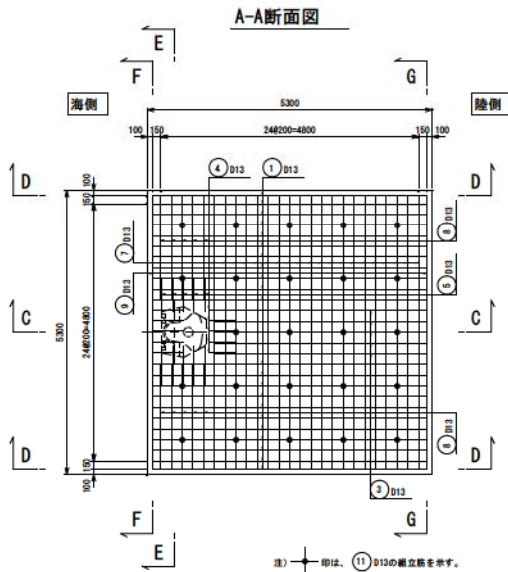


※) 復旧するアスファルト舗装は既設地盤高さにあわせて張り付けること。

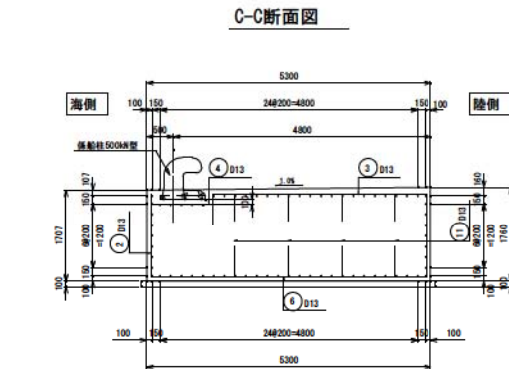
年度	平成 30 年度	図面番号	07
工事名	鹿児島港西側船着き場係船柱基礎部修繕工事		
図面名称	係船柱基礎部詳細図		
縮尺	図示	単位	mm
製図者	中川 一夫	組数	全 22 枚
第十管区海上保安本部			

係船柱基礎部配筋図

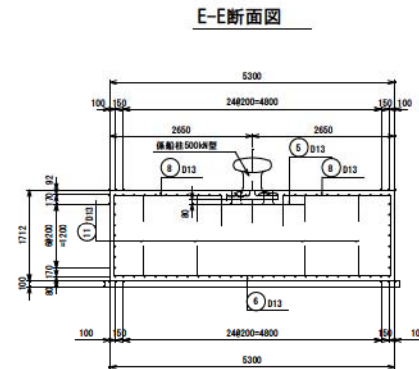
S=1/50



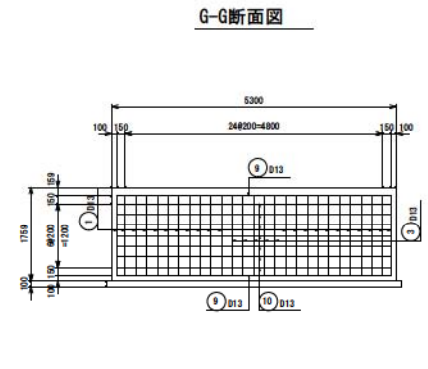
A-A断面図



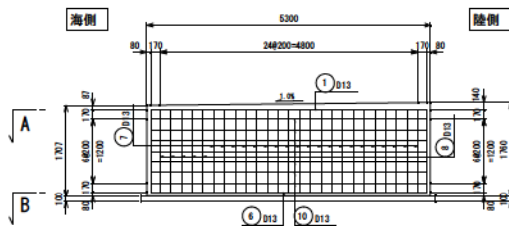
C-C断面図



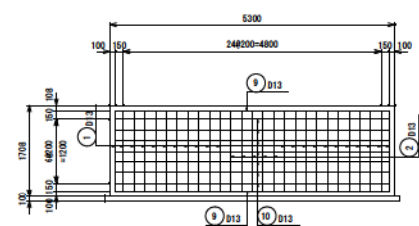
E-E断面図



G-G断面図

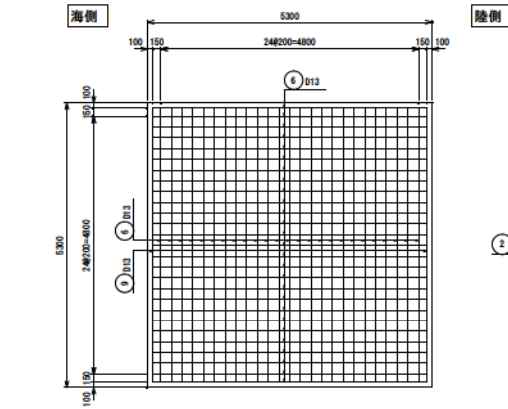


D-D断面図

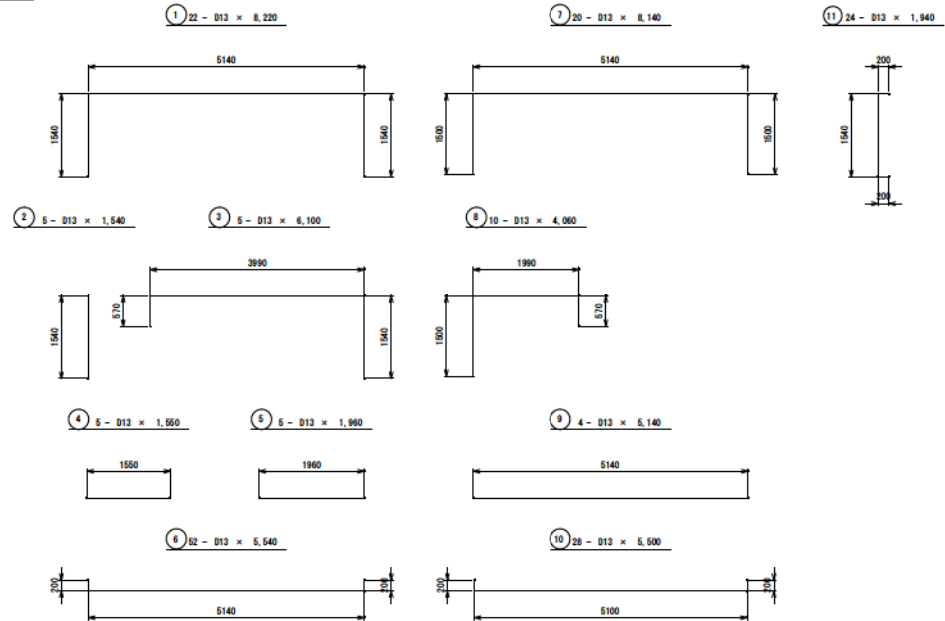


F-F断面図

注: ⑪は、⑪ D13の積立筋を示す。



B-B断面図

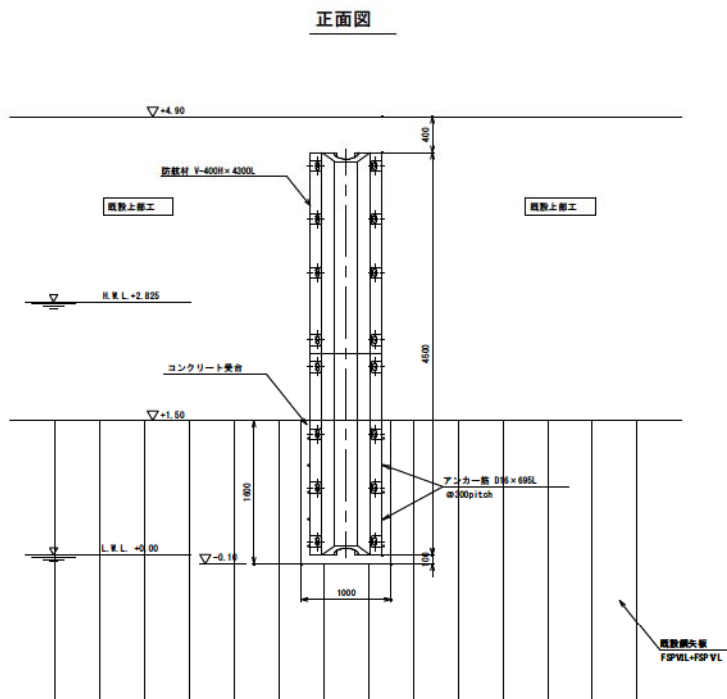
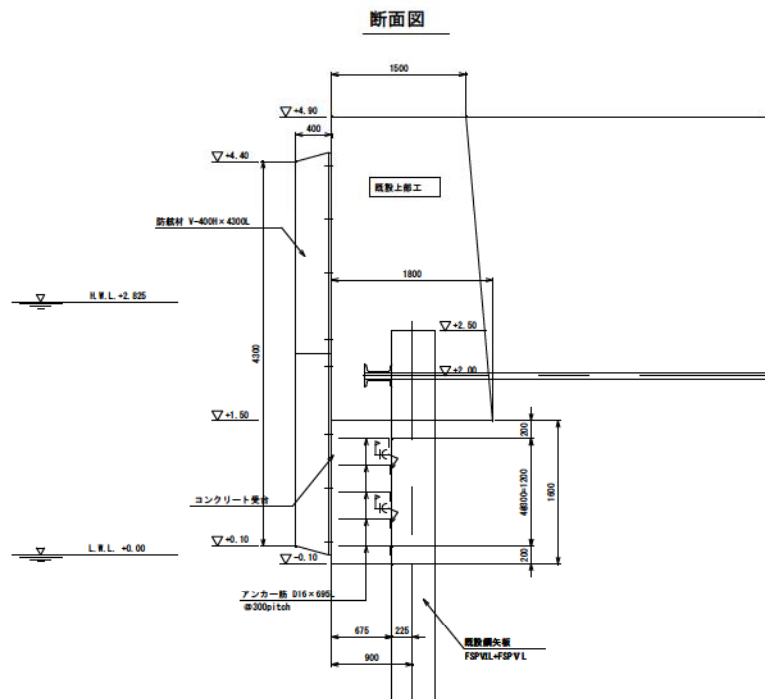


係船柱基礎部鉄筋表 (1箇所出り)

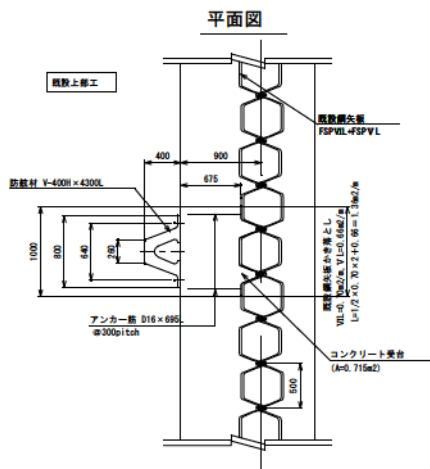
番号	径 (mm)	長さ (mm)	単位質量 (kg/m)	一本出りの質量 (kg)	本数	質量 (kg)	適用	
1	D13	8,220	0.995	8.179	22	179.94		
2	D13	1,540	0.995	1.532	5	7.66		
3	D13	6,100	0.995	6.070	5	30.35		
4	D13	1,550	0.995	1.542	5	7.71		
5	D13	1,960	0.995	1.950	5	9.75		
6	D13	5,540	0.995	5.512	52	286.62		
7	D13	8,140	0.995	8.099	20	161.98		
8	D13	4,060	0.995	4.040	10	40.40		
9	D13	5,140	0.995	5.114	4	20.46		
10	D13	5,500	0.995	5.473	28	153.24		
11	D13	1,940	0.995	1.930	24	46.32		
合計						D13	944.43	kg (S245)

年度	平成 30 年度	図面番号	08
工事名	鹿児島港係船柱基礎部保固修繕等設計業務		
図面名称	係船柱基礎部配筋図		
縮尺	1/50	単位	mm
製図年月日	平成 30 年 1 月	組数	全 22 枚
第十管区海上保安本部			

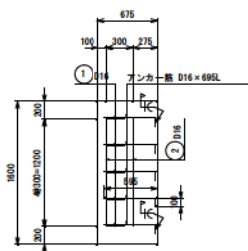
〔参考図〕



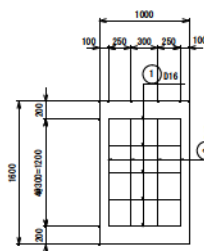
防眩材取付部配筋図



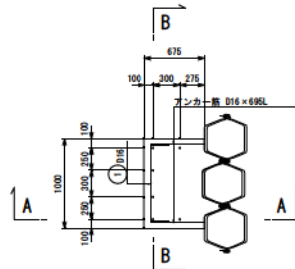
A-A断面図



B-B断面図



平面図



防眩材取付部数量表

(一層用当り)

番号	径 (mm)	長さ (mm)	単位質量 (kg/m)	一本当りの質量 (kg)	本数	質量 (kg)	適用
1	D16	1,240	1.56	1.934	5	9.67	
2	D16	1,200	1.56	1.872	6	11.23	
計						(30345)	20.90 kg
アンカー筋	D16	695	1.56	1.084	10	10.84	
計						(30345)	10.84 kg

※ 防眩材の取付位置は防眩網矢板の施工状況を
確認した上で発注者と協議して決定すること。

① 5 - D16 x 1,240

② 6 - D16 x 1,200

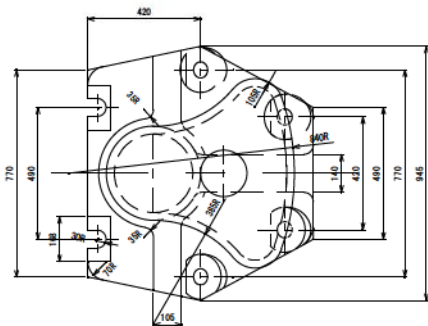
メッシュ - D16 x 695

年度	平成 30 年度	図面番号	00
工事名	鹿児島港防眩部基礎防眩網等設計業務		
図面名称	防眩材取付部詳細図 (参考図)		
縮尺	1/30	単位	mm
製図年月日	平成 30 年 1 月	組数	全 22 枚
第十管区海上保安本部			

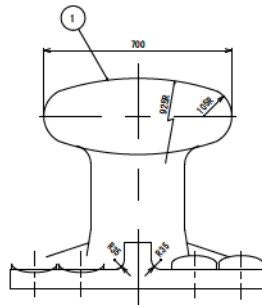
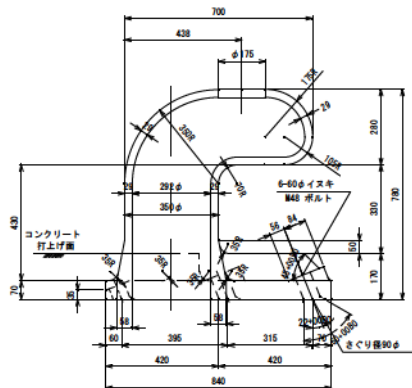
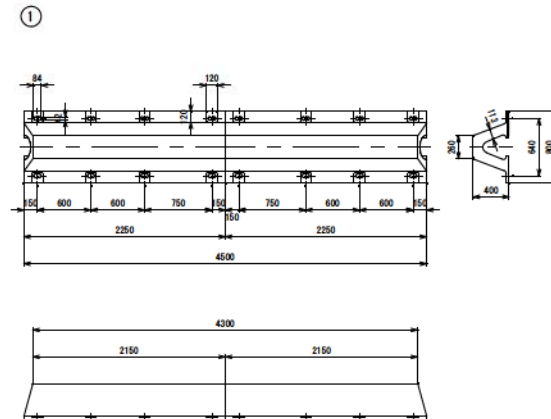
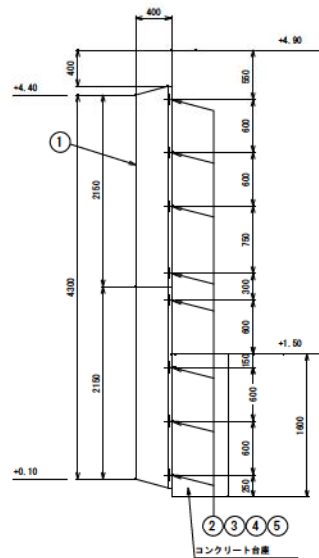
付属工詳細図 (1)

[参考図]

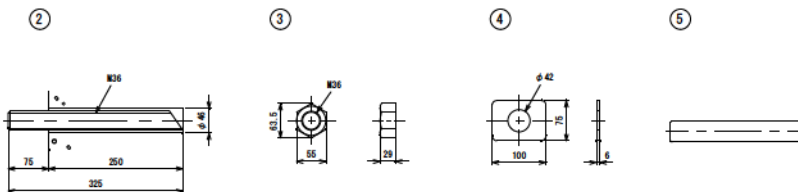
係船曲柱詳細図 S=1/10
[500kN型]



防舷材詳細図 S=1/30
[V-400H×4, 300L型(特)]



取付概要図



使用材質重量表

部番	名称	材質	許容応力度 (kg/cm ²)	数量 (個)	1個あたり重量 (kg)	重量 (kg)
1	本体	JIS B 5101, 3種SC450	1400	1	665	665
2	アンカーボルト	JIS B 3101, 2種SS400 JIS B 0205, M48-S	1400	6	14	84
3	六角ナット	JIS B 1181, 1種, 厚3線 4T, M48-S	-	12	-	-
4	ワッシャー	JIS B 1256, 鉄丸, 鋼	-	6	-	-
5	アンカー板	JIS B 3101, 2種SS400 または JIS B 5101, 3種SC450	1400	6	12	72

注記: ・取付ボルトは、使用中に弛むおそれがありますので、定期的に
確認し締めをするか、弛み防止の為、塗漆止めするよう願います。
・本製品は、2150L (片ストレート) (特) の突き合わせ品であり、
一体品ではありません。突き合わせ部には、若干の隙間が生じる
おそれがあります。

5	鋼製カバー	16	R6-3625F又はR7-3625
4	角ワッシャー	SUS304	16 M36
3	ナット	SUS304	16 M36
2	アンカーボルト	SUS304	16 M36×325L
1	B V型防舷材	ゴム, SS400	1 400×4300L(特) (2150L+2150L)

年度	平成 30 年度	図面番号	10
工事名	鹿児島港防舷施設基盤改修設計業務		
図面名称	付属工詳細図 (1) [参考図]		
縮尺	図示	単位	mm
製図年月日	平成30年1月	組数	全 22 枚
第十管区海上保安本部			

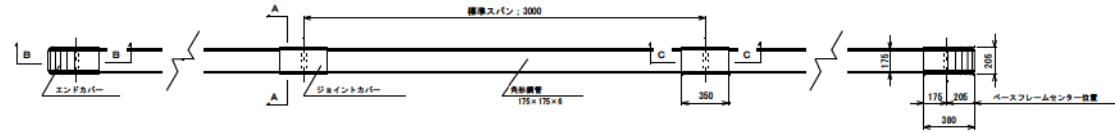
付属工詳細図 (2)

【参考図】

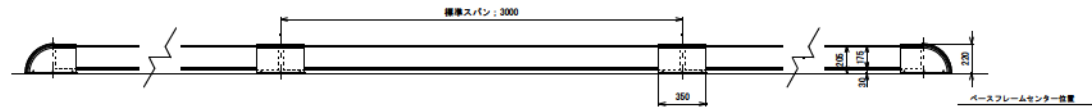
角形鋼管製車止め詳細図

【一般ゾーン (H = 205)】

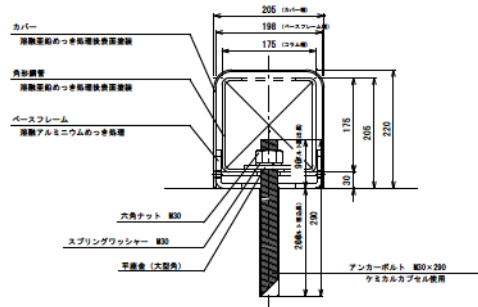
平面図 S = 1 : 20



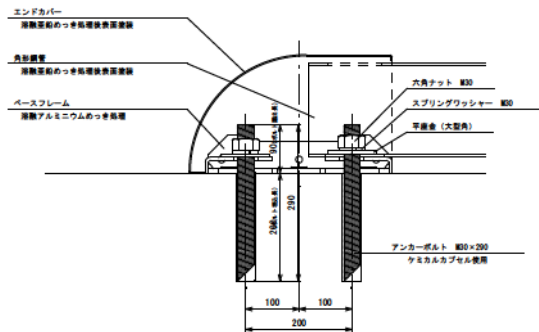
立面図 S = 1 : 20



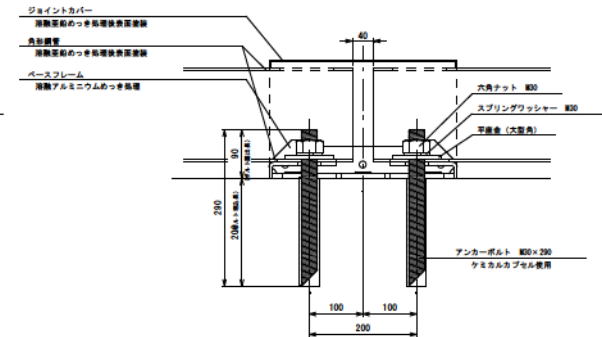
A-A S = 1 : 5
【アンカーボルト部断面/共通】



B-B S = 1 : 5
【エンドカバー部断面】



C-C S = 1 : 5
【ジョイントカバー部断面】



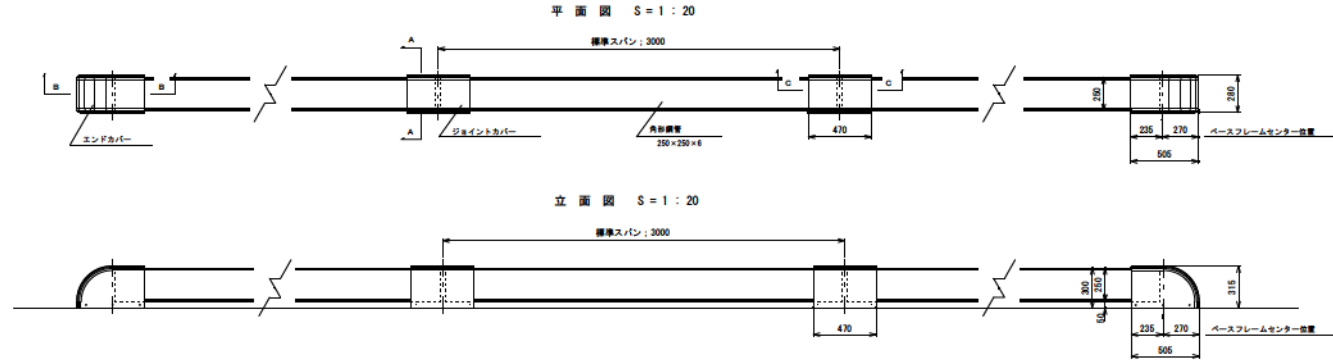
年度	平成 30 年度	図面番号	11
工事名	鹿児島港防波堤基礎供排水設備等設計業務		
図面名称	付属工詳細図 (2) (参考図)		
縮尺	図示	単位	mm
製図年月日	平成 30 年 1 月	組数	全 22 枚
第十管区海上保安本部			

付属工詳細図 (3)

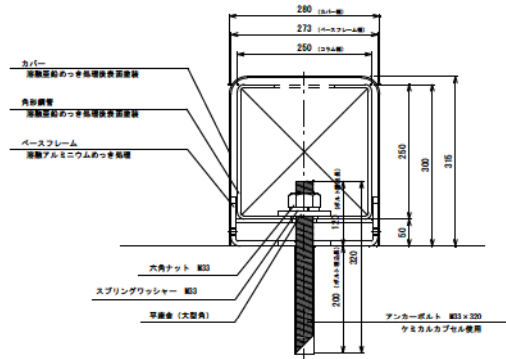
【参考図】

角形鋼管製車止め詳細図

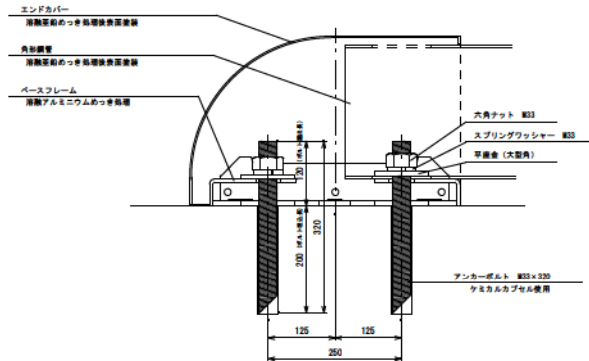
【危険ゾーン (H = 300)】



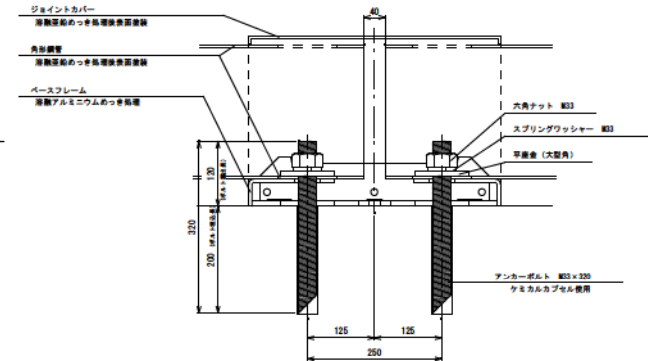
A-A S = 1 : 5
【アンカーボルト部断面/共通】



B-B S = 1 : 5
【エンドカバー部断面】



C-C S = 1 : 5
【ジョイントカバー部断面】



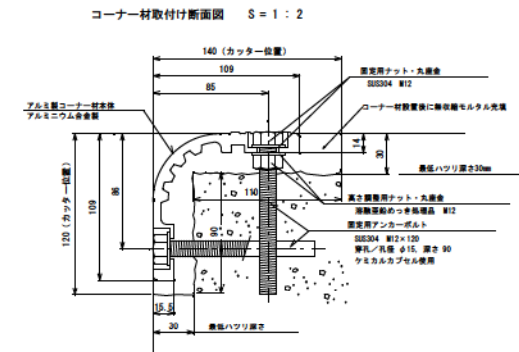
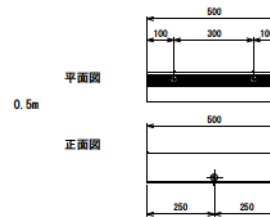
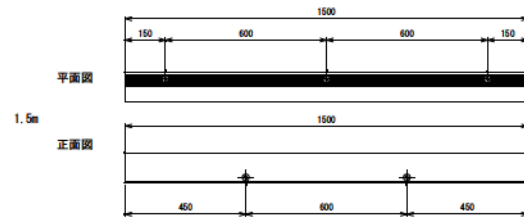
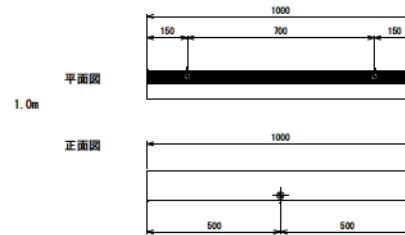
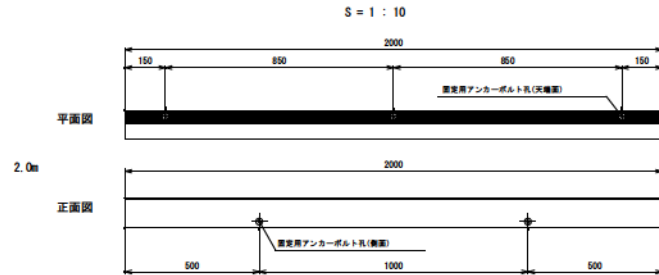
年度	平成 30 年度	図面番号	12
工事名	鹿児島県道線形基地併設設備等設計業務		
図面名称	付属工詳細図 (3) (参考図)		
縮尺	図示	単位	mm
製図年月日	平成 30 年 1 月	組数	全 22 枚
第十管区海上保安本部			

付属工詳細図（４）

〔参考図〕

縁金物詳細図

【アルミ製コーナー材/後施工タイプ】



参考：無収縮モルタル量≒0.042m³ (10m高1m)

特記事項

- 定尺=2.0m、1.5m、1.0m、0.5mを組合せて使用すること。
- 製品の寸法については、-0~+10mmの公差があるため、固定用アンカーボルトの位置は、実際の製品に合わせて位置出しすること。

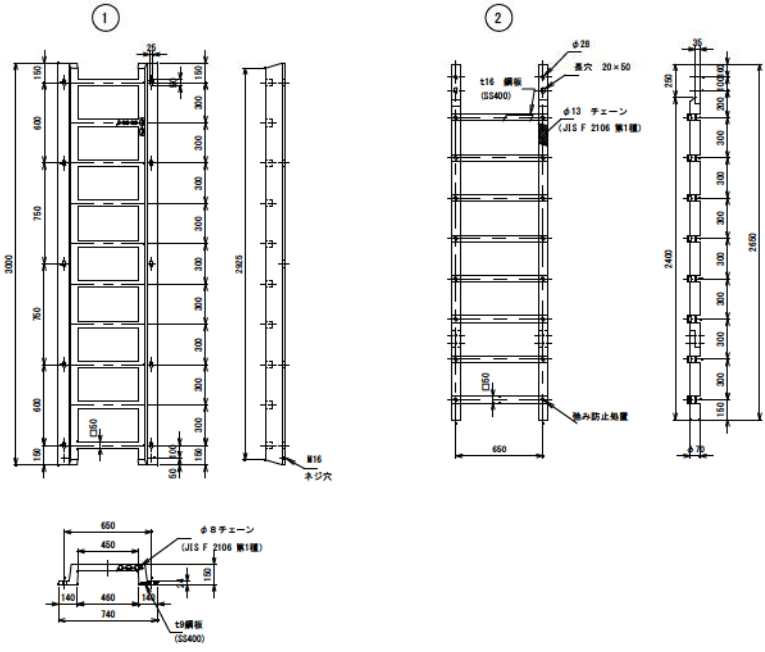
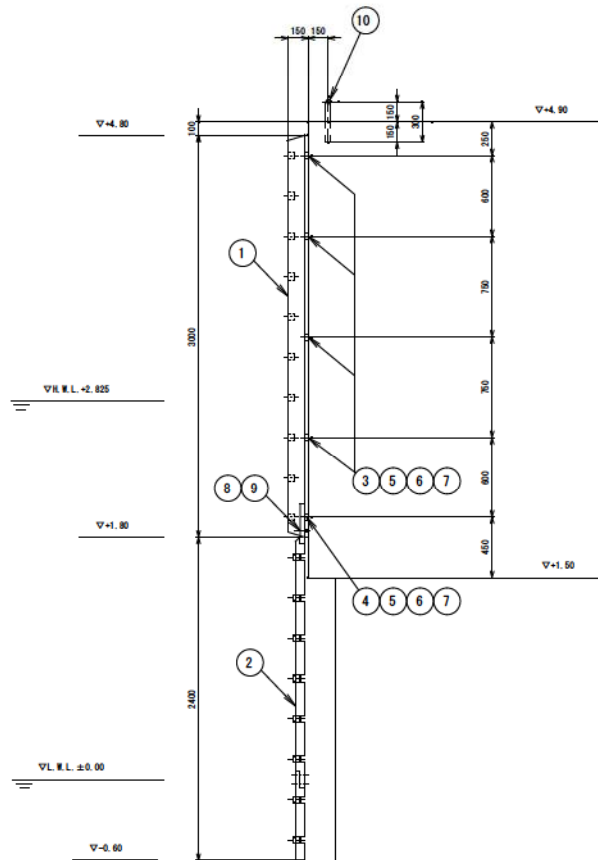
年度	平成 30 年度	図面番号	13
工事名	鹿児島県庁舎増築工事		
図面名称	付属工詳細図（４）〔参考図〕		
縮尺	図示	単位	mm
製図年月日	平成 31 年 1 月	総数	全 22 枚
第十管区海上保安本部			

付属工詳細図(5)

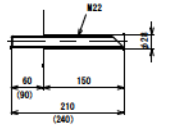
[参考図]

タラップ詳細図 S=1/20

[ラバータラップ150H×3000L
+ジョインタラップ2400L]



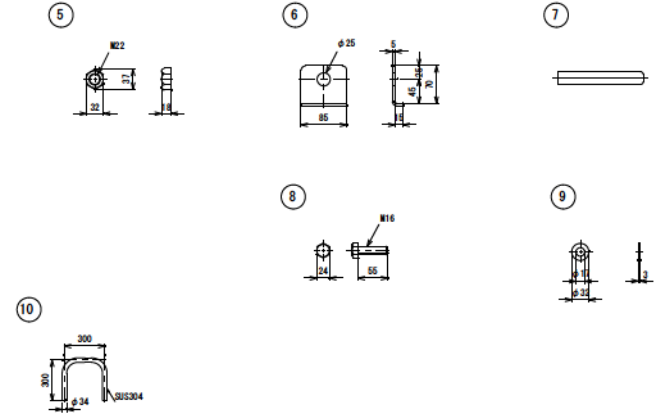
(3), (4) (内寸法)



取付概要図

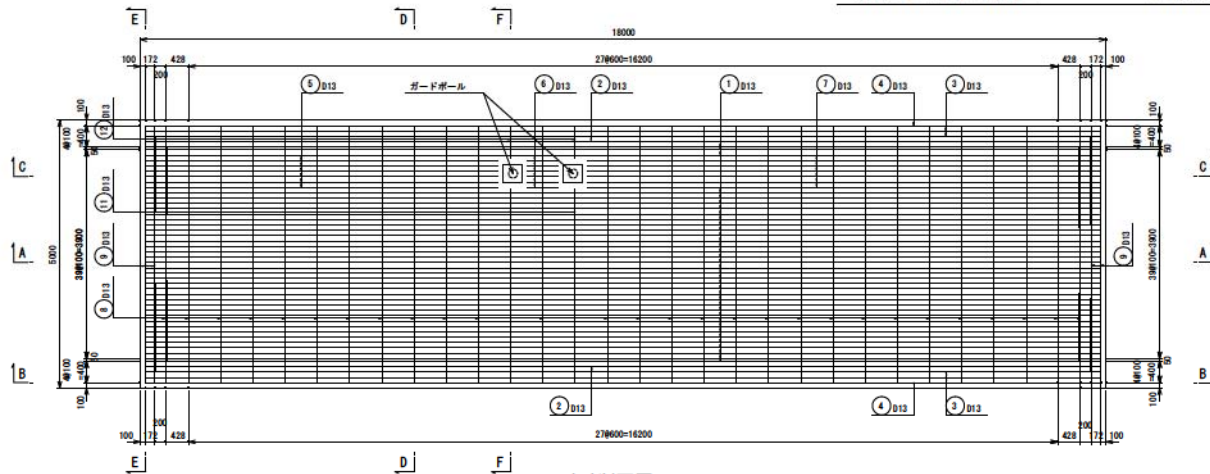
注記：取付ボルトは、製图中に染むおそれがありますので、定期的に
塗り繕めをするか、換み防止のため、塗装止めするようお願いい
ます。

品名	材料	数量	備考
10 ナスリ	SUS304	1	φ34×300標準
9 ワッシャー	SUS304	2	M16
8 ボルト		2	M16×55L
7 鋼線カプセル		10	R6-22167又はRV-2213
6 Lワッシャー	SUS304	10	M22
5 ナット	SUS304	10	M22
4 アンカーボルト	SUS304	2	M22×240L
3 アンカーボルト	SUS304	8	M22×210L
2 ジョインタラップ	45-500 鋼線タラップ	1	2400L(伸び量)
1 ラバータラップ	45-500 鋼線タラップ	1	150H×3000L

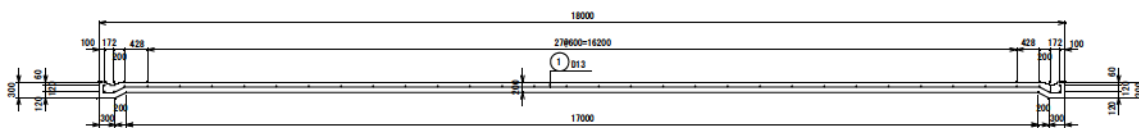


年度	平成 30 年度	図面番号	14
工事名	鹿児島県建設部基盤部建設費等設計業務		
図面名称	付属工詳細図(5) (参考図)		
縮尺	図示	単位	mm
製図年月日	平成30年1月	組数	全 22 枚

第十管区海上保安本部



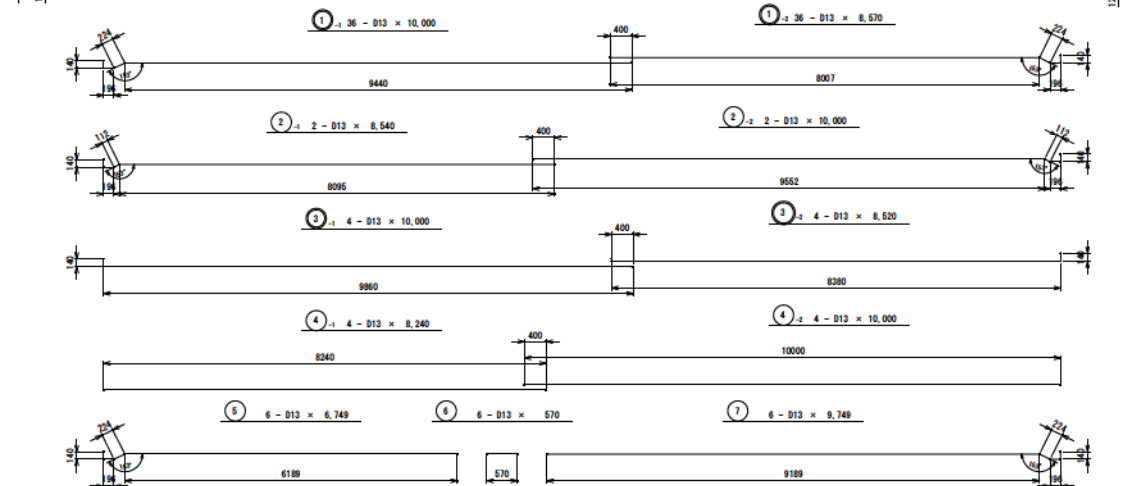
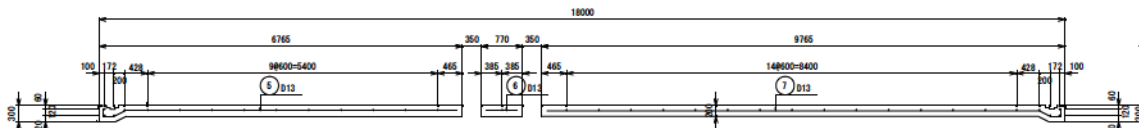
A-A断面図



B-B断面図

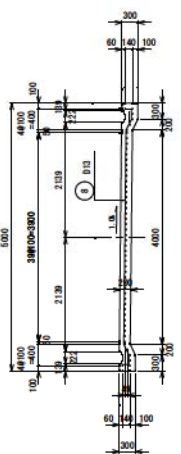


C-C断面図

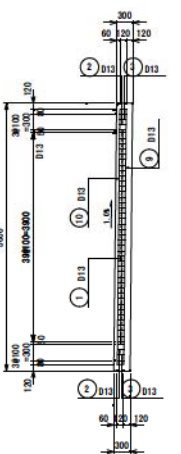


注: ①は交互配筋を示す。

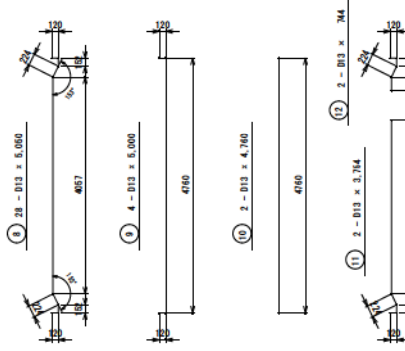
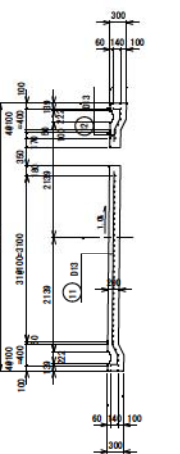
D-D断面図



E-E断面図



F-F断面図

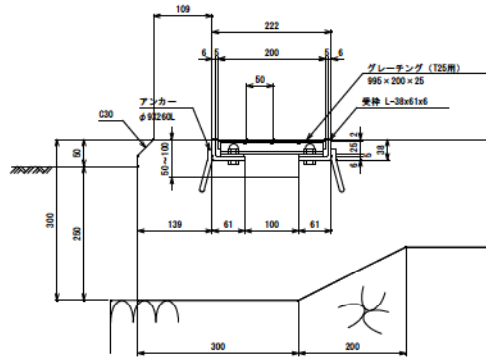


給油空地舗装部配筋表 (1箇所当り)

番号	呼び (mm)	長さ (mm)	単位質量 (kg/m)	一本当りの質量 (kg)	本数	質量 (kg)	適用	
1-1	D13	10,000	0.995	9.950	36	358.20		
1-2	D13	8,670	0.995	8.527	36	306.97		
2-1	D13	8,540	0.995	8.497	2	16.99		
2-2	D13	10,000	0.995	9.950	2	19.90		
3-1	D13	10,000	0.995	9.950	4	39.80		
3-2	D13	8,520	0.995	8.477	4	33.91		
4-1	D13	8,240	0.995	8.199	4	32.80		
4-2	D13	10,000	0.995	9.950	4	39.80		
5	D13	6,749	0.995	6.715	6	40.29		
6	D13	570	0.995	0.567	6	3.40		
7	D13	9,749	0.995	9.700	6	58.20		
8	D13	5,050	0.995	5.025	28	140.70		
9	D13	5,000	0.995	4.975	4	19.90		
10	D13	4,760	0.995	4.726	2	9.47		
11	D13	3,754	0.995	3.725	2	7.47		
12	D13	744	0.995	0.740	2	1.48		
合計						D13	1,129.28 kg (SD345)	

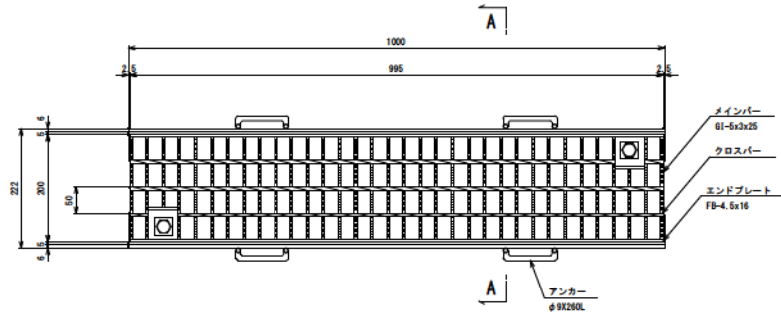
年度	平成 30 年度	図面番号	16
工事名	鹿児島県道路局の基幹道路整備等設計事務所		
図面名称	給油空地配筋図		
縮尺	1/50	単位	mm
製図者	中成川 1 氏	組数	全 22 枚
第十管区海上保安本部			

油小溝詳細図

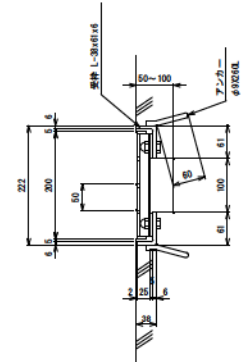


グレーチング (参考図)
[T-25用]

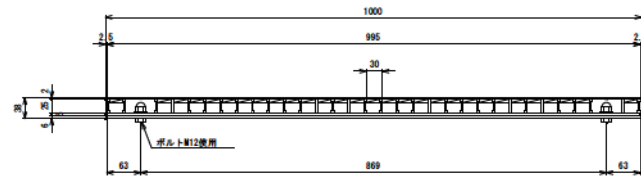
平面図



A-A断面図



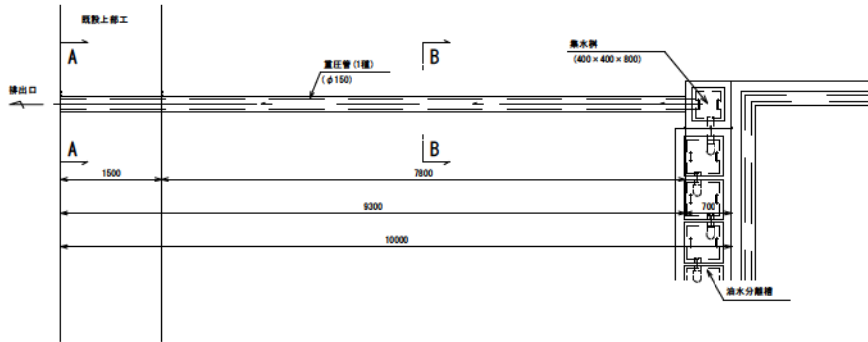
断面図



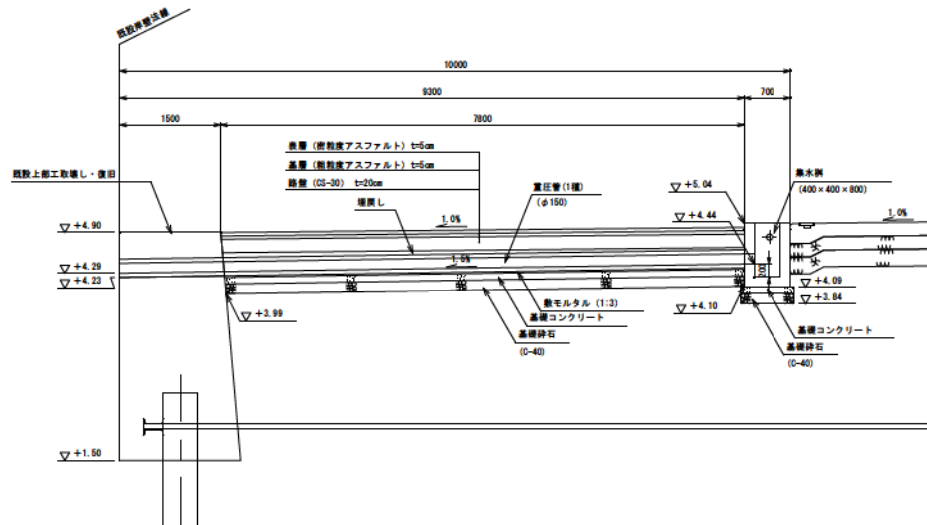
名称	寸法	単量	材質	仕上
グレーチング本体	995X200X25		SS400	アルミ食塩メッキ
支持	L-38X61X6		SS400	アルミ食塩メッキ

年度	平成 30 年度	図面番号	17
工事名	鹿児島県立総合振興局施設整備等設計業務		
図面名称	給油空地油小溝及びグレーチング詳細図		
縮尺	1/5	単位	mm
製図年月日	平成 30 年 1 月	組数	全 22 枚
第十管区海上保安本部			

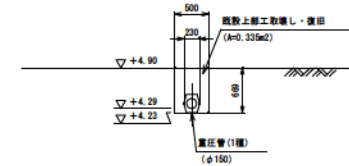
平面図



断面図

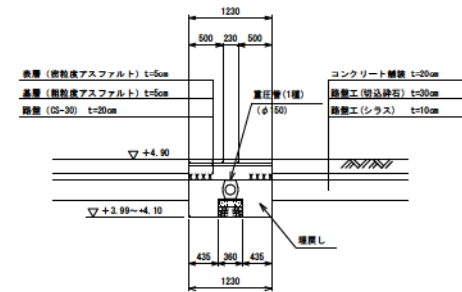


A-A断面図



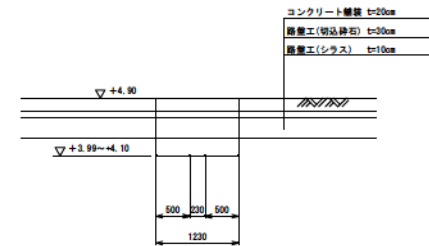
B-B断面図

〔完成時〕



B-B断面図

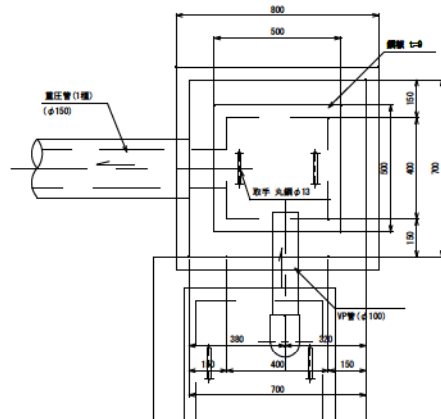
〔掘削時〕



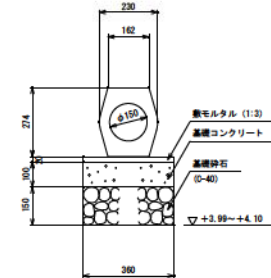
年度	平成 30 年度	図面番号	18
工事名	鹿児島港燃料基地保潔設備設計業務		
図面名称	給油空地集水柵及び排水管配置図		
縮尺	1/40	単位	mm
製図年月日	平成 30 年 1 月	組数	全 22 枚
第十管区海上保安本部			

集水枳
(400 × 400 × 800)

平面図

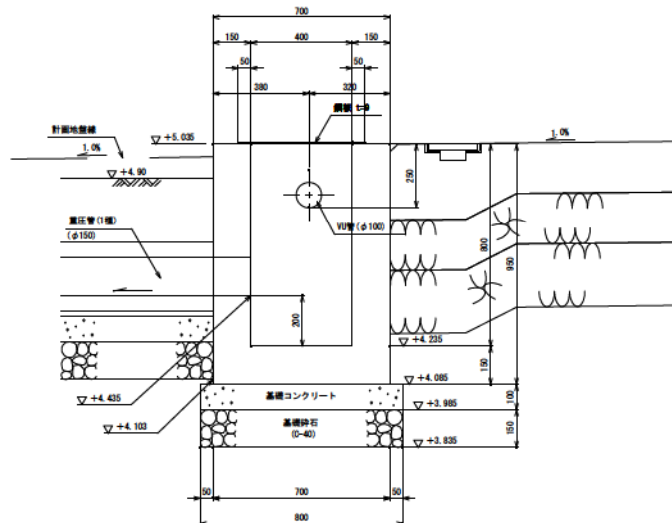


重圧管 (1種)
(φ150)

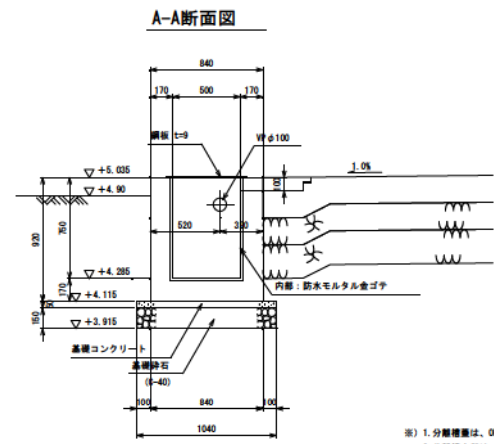
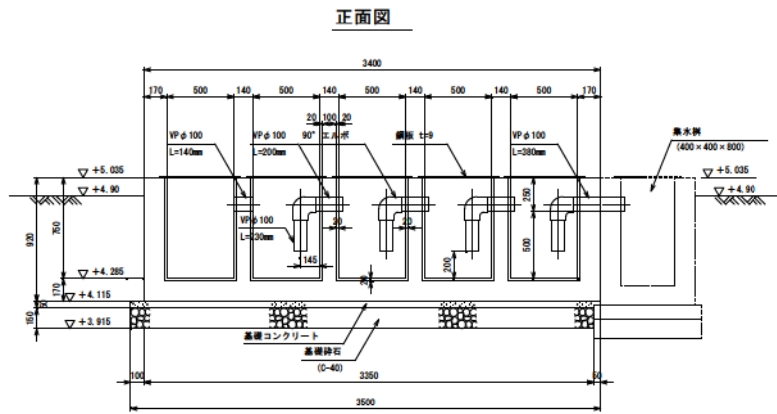
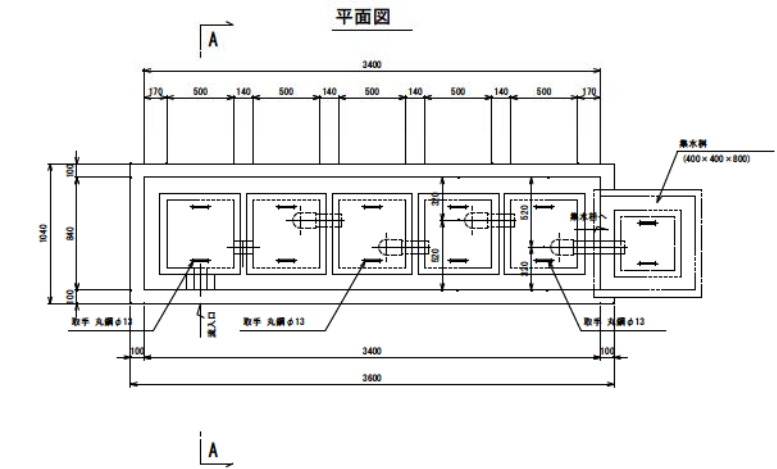


断面図

※ 1. 標高は、伊仕上げのこと



年度	平成 30 年度	図面番号	19
工事名	鹿児島県道第10号高上保安木部		
図面名称	給油空地集水枳及び排水管詳細図		
縮尺	1/10	単位	mm
図面枚数	42 枚	総数	全 22 枚
第十管区高上保安木部			



- ※) 1. 分離槽は、0P仕上げのこと
- 2. 分離槽内部は、防水モルタル仕上げのこと
- 3. 排水パイプは、VP-φ100を使用
- 4. 必要に応じて配筋を行うこと

年度	平成 30 年度	図面番号	20
工事名	鹿児島県建設部基地整備部設計事務所		
図面名称	給油空地油水分離槽構造図		
縮尺	1/20	単位	mm
製図年月日	平成 30 年 1 月	組数	全 22 枚
第十管区海上保安本部			

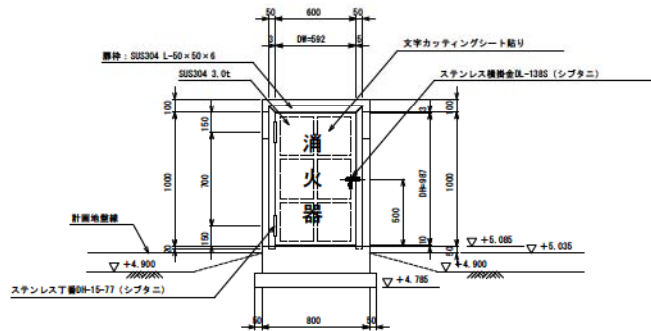
給油空地付帯施設詳細図 (その1)

[危険物表示板, 消火器庫]

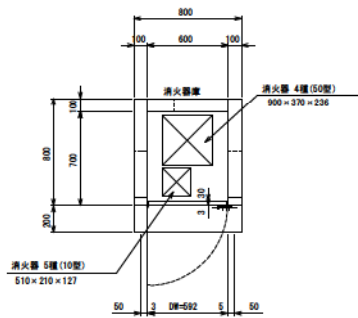
危険物表示板詳細図 S=1/10

消火器庫詳細図

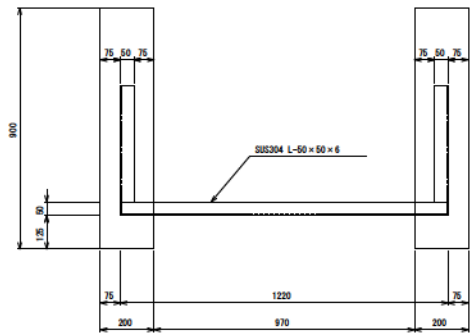
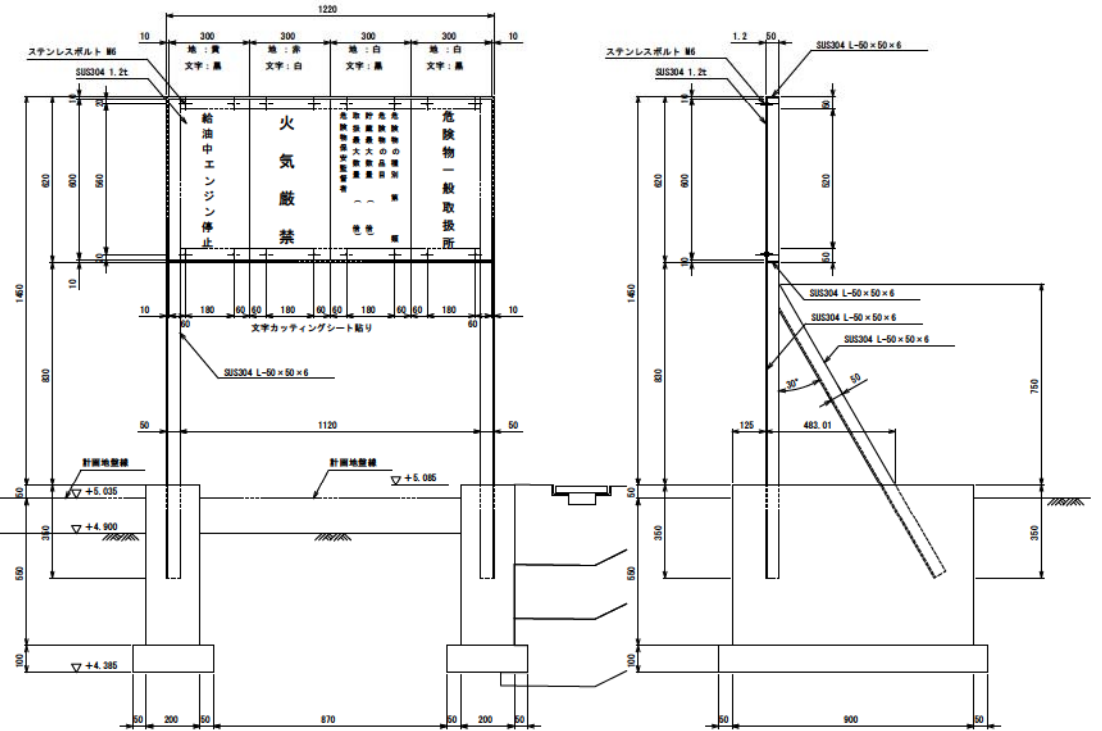
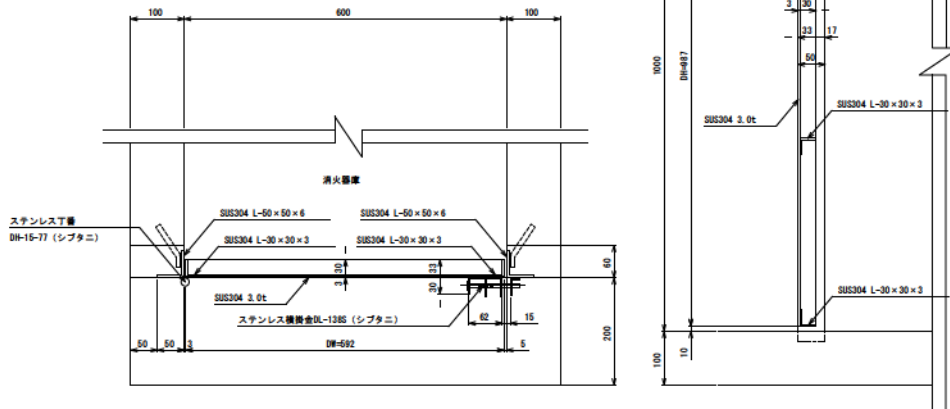
消火器庫立面図 S=1/20



消火器庫平面図 S=1/20



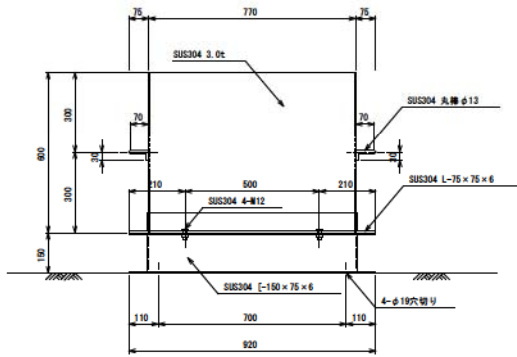
断面詳細図 S=1/5



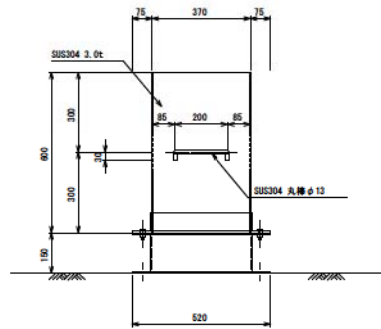
年度	平成 30 年度	図面番号	21
工事名	鹿児島港燃料基地保潔設備等設計業務		
図面名称	給油空地付帯施設詳細図 (その1)		
縮尺	図示	単位	mm
製図年月日	平成 30 年 1 月	組数	全 22 枚
第十管区海上保安本部			

[ホース接続金具及びローリーアース]

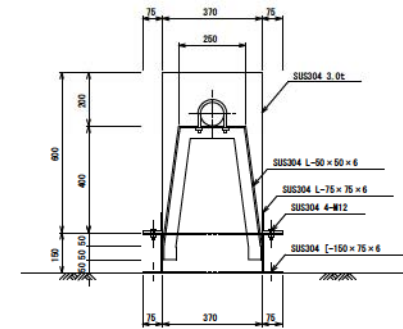
接続金具カバー正面図



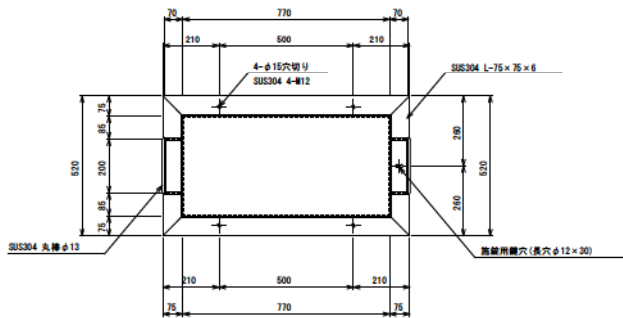
接続金具カバー側面図



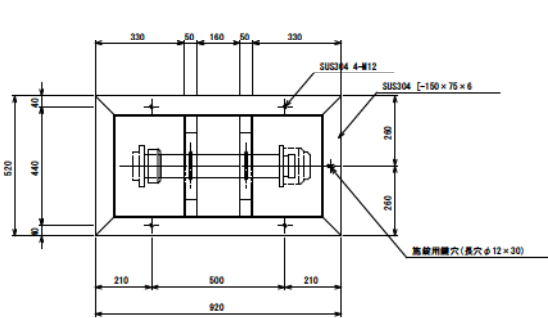
断面図



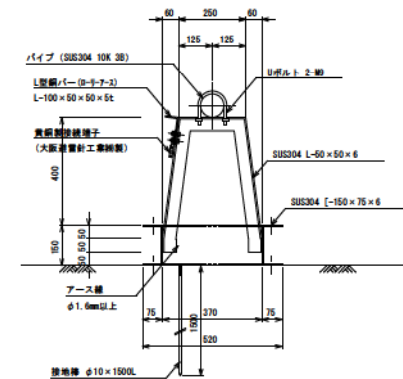
接続金具カバー平面図



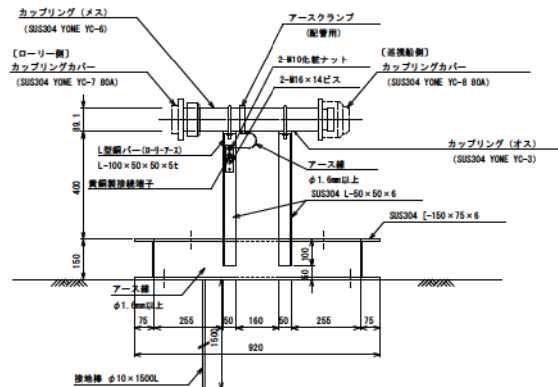
平面図



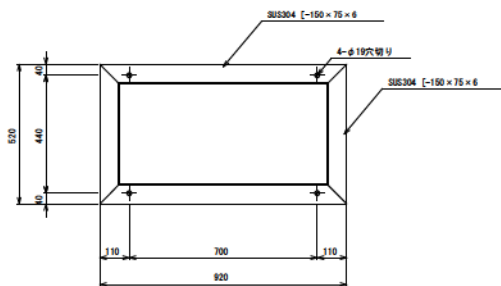
断面図



ホース接続金具詳細図



土台部分平面図



年度	平成 30 年度	図面番号	22
工事名	鹿児島県立総合技術センター建設費等補助金事業		
図面名称	給油空地付帯施設詳細図（その2）		
縮尺	1/10	単位	mm
製図年月日	平成 31 年 1 月	総数	全 22 枚
第十管区海上保安本部			