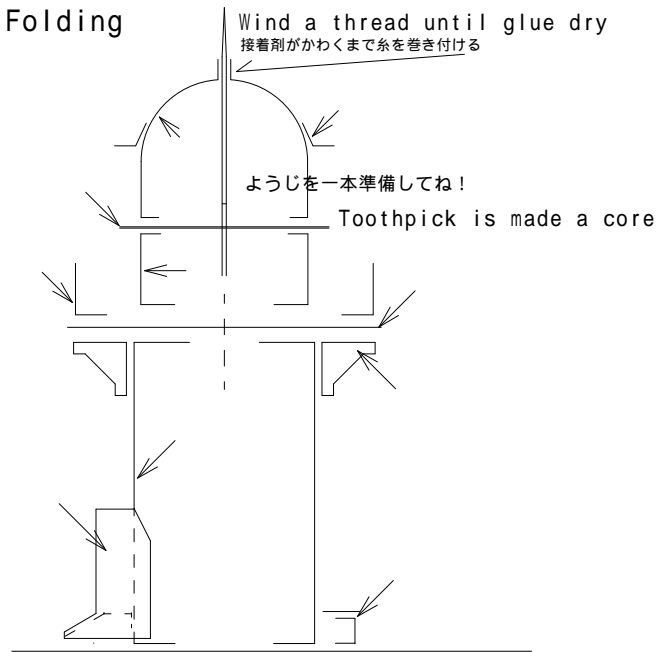


折り曲げ方
Folding



- — — 山折り線 Turn up line
- — — 谷折り線 Turn down line
- - - のりしろ An overlap width

Paper kraft

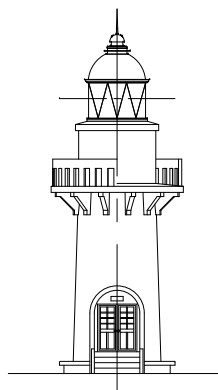
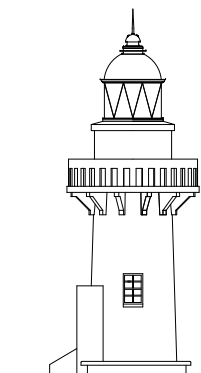
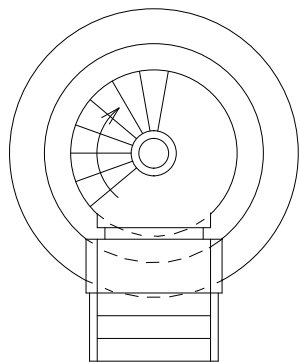
細島灯台 S,1/100

HOSOSIMA LIGHTHOUSE

宮崎県日向市(高遠見山) Kyusyu-East Coast

OUTLINE

Elevation : Tower 11.43m Above sea level 100.90m
 Structure : Concrete Cylinder 2.9 m
 Visible Distance : 19.5M(36.1Km)
 Light Character : Al Fl W G 20s
 Luminous Intensity : W 110,000cd G 100,000cd
 Establishment : 1910, 5,10



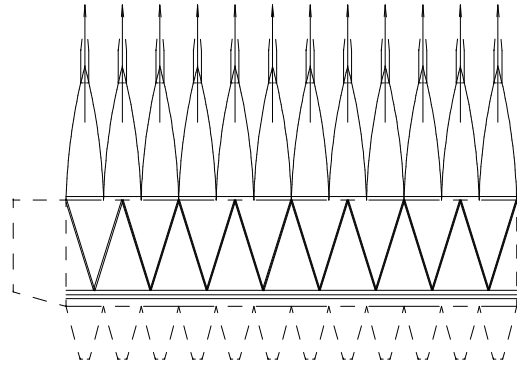
細島灯台 S,1/100

宮崎県日向市(高遠見山)

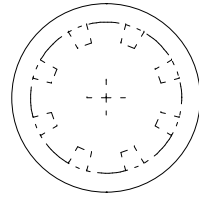
灯台の大きさ

高さ：建物 11.43m 光り 水面から100.90m
 灯塔の太さ：円筒形 2.9m
 光りのとどく距離：白・緑光19.5海里(約36Km)
 光りかた：白110,000 緑100,000カンデラ
 10秒毎に白光・緑光が交互に光る(LB-M30)
 設置年月：明治43年 5月10日

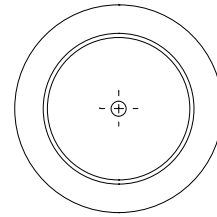
灯ろう Lantern housing



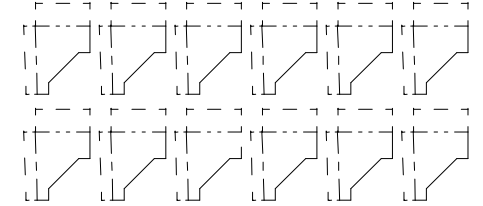
灯ろうひさし Roof



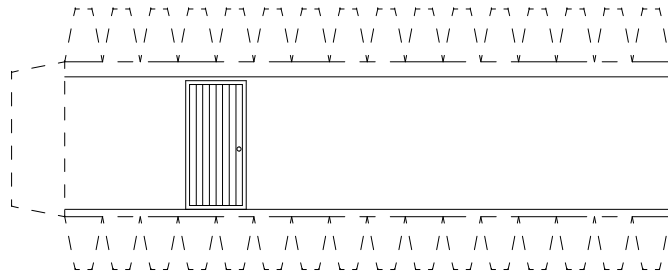
地覆 Wheel guard



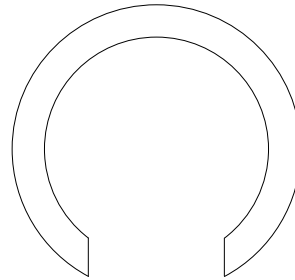
踊り場下部飾り Support rib



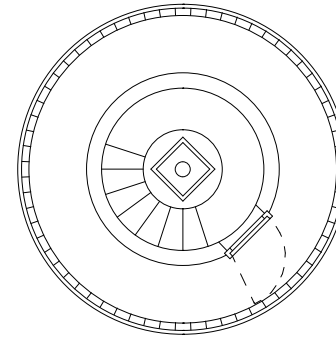
洞壁 Murette



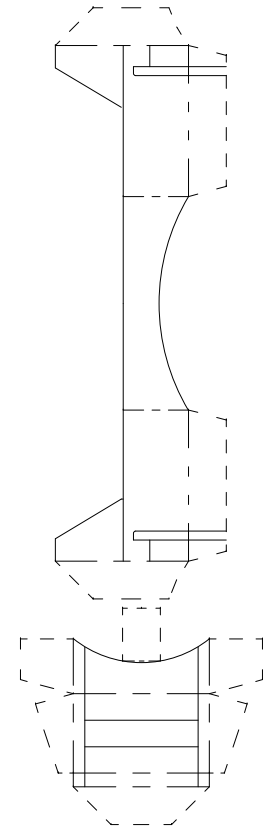
台座-2 Plinth-2



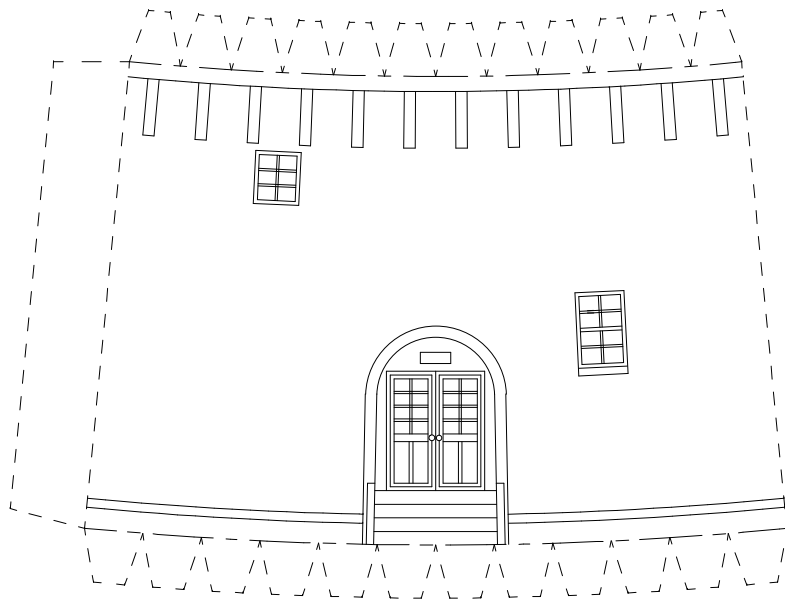
踊り場 Platform



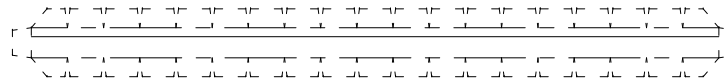
出入口 Entrance



灯塔 Tower



台座-1 Plinth-1



手摺 Hand rail

