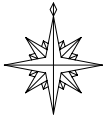
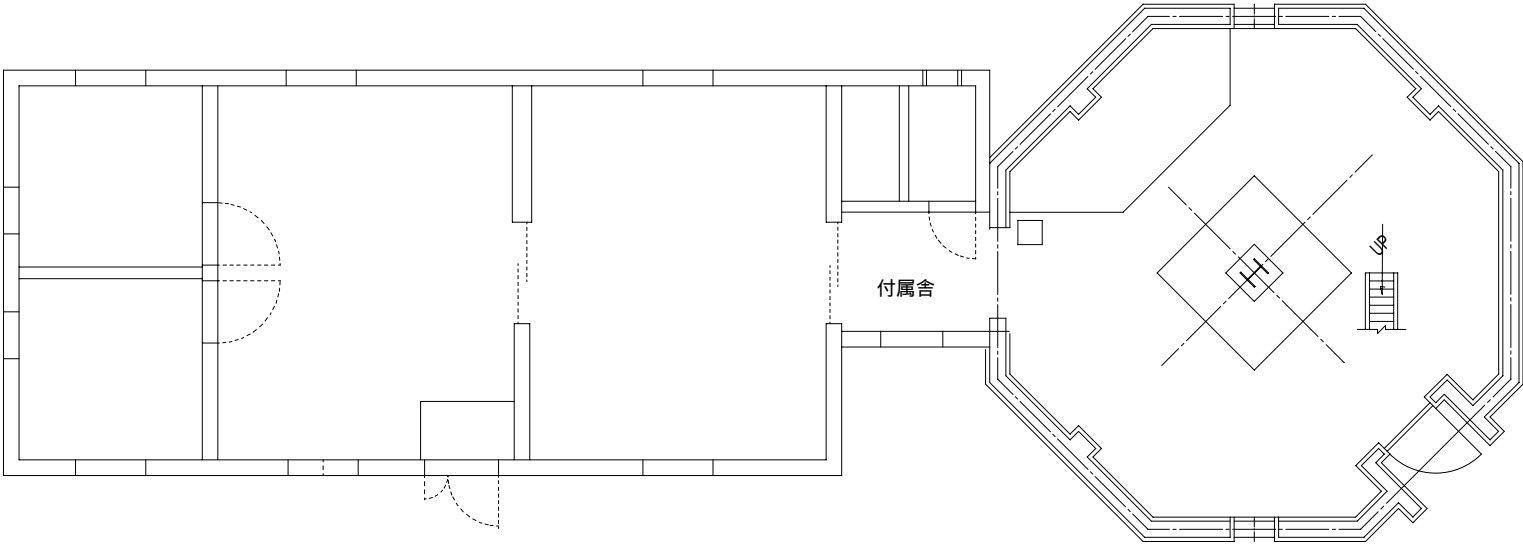


あなたが選ぶ「日本の灯台50選」



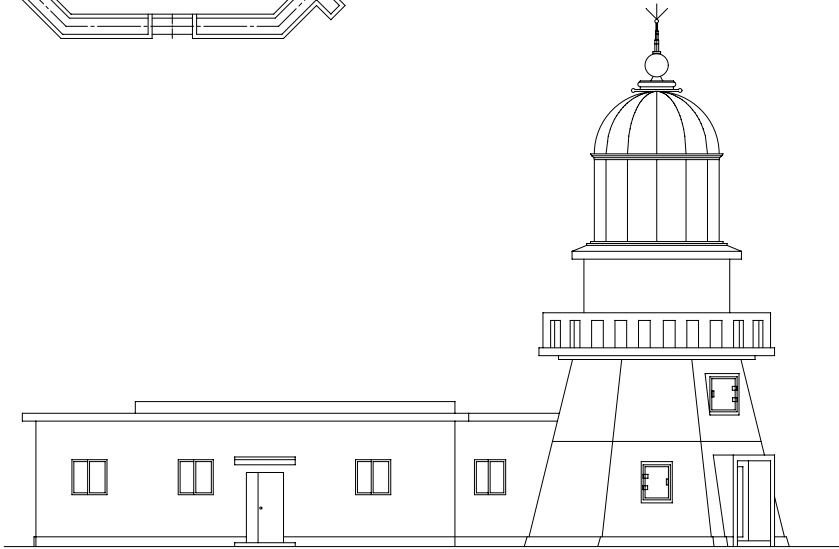
ペーパークラフト NO.54

佐多岬灯台 sata-misaki S,1/100

鹿児島県肝属郡佐多町(大輪島)

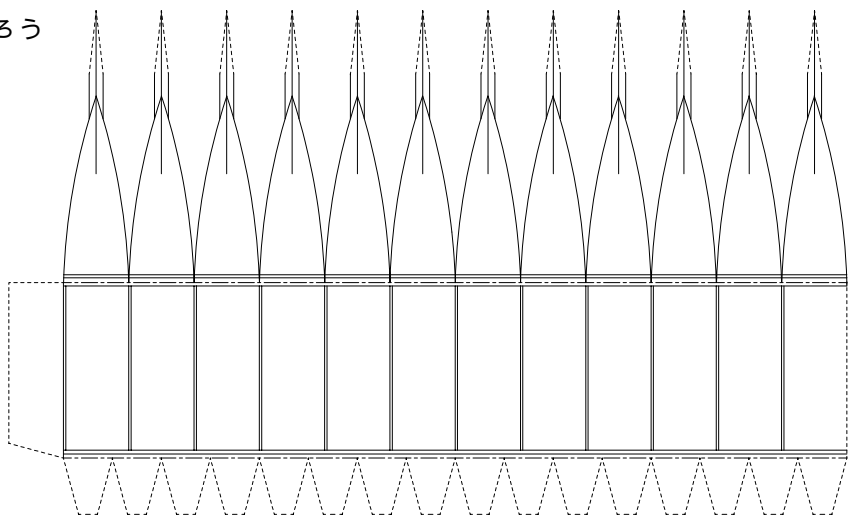
灯台の大きさ

- 高さ：建物 12.6m 光り 水面から68.0m
- 灯塔の太さ：八角筒形 6.35m
- 光りのとどく距離：21.5海里(約40Km)
- 光りかた：80万カデラ 16秒に2回白く光る(第三等群閃レンズ)
- 設置年月：明治 4年10月18日

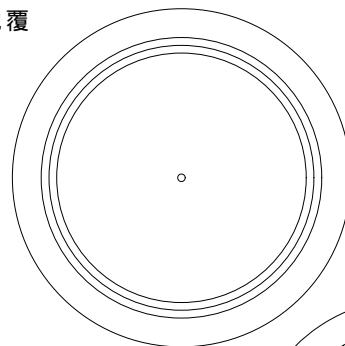


1/200

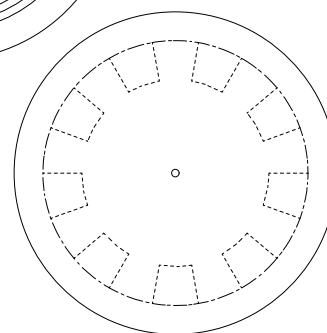
灯ろう



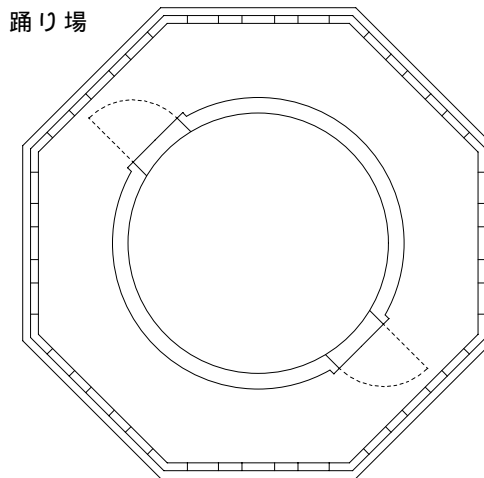
地覆



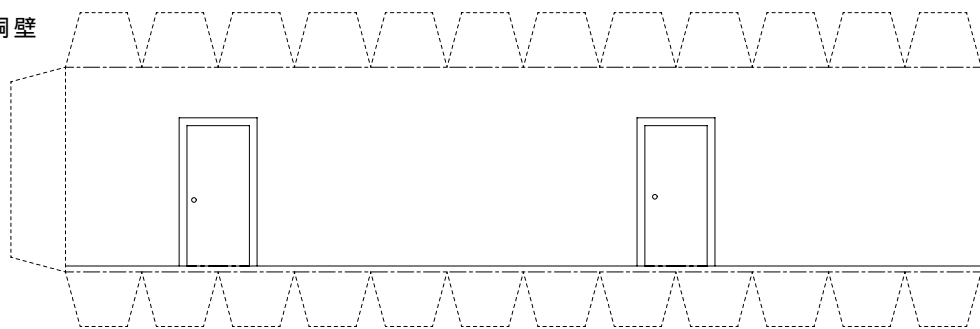
灯ろう上部ひさし



踊り場



胴壁



屋根

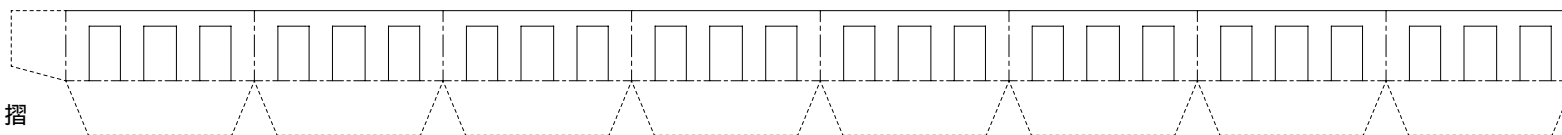


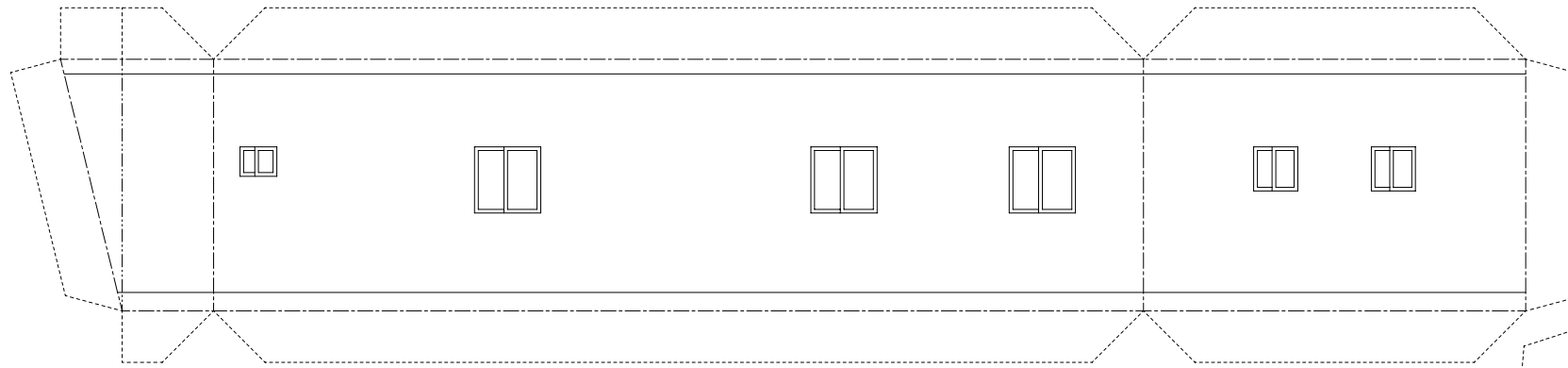
山折り線

谷折り線

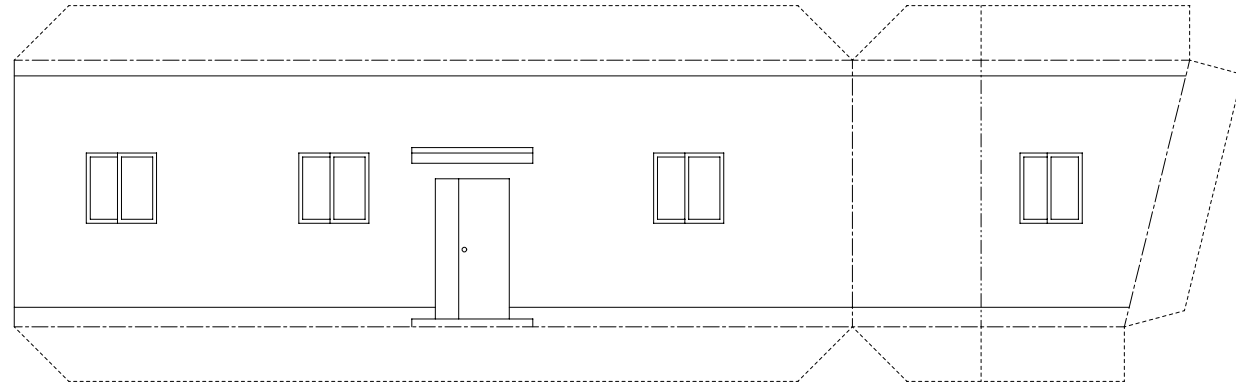
のりしろ

手摺

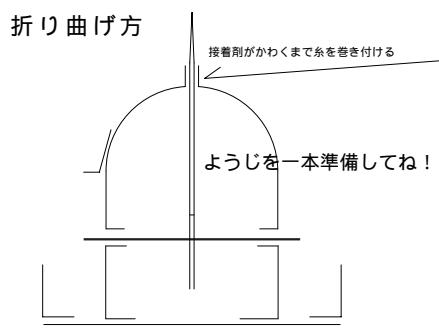




付属舎壁



出入口



灯塔

