

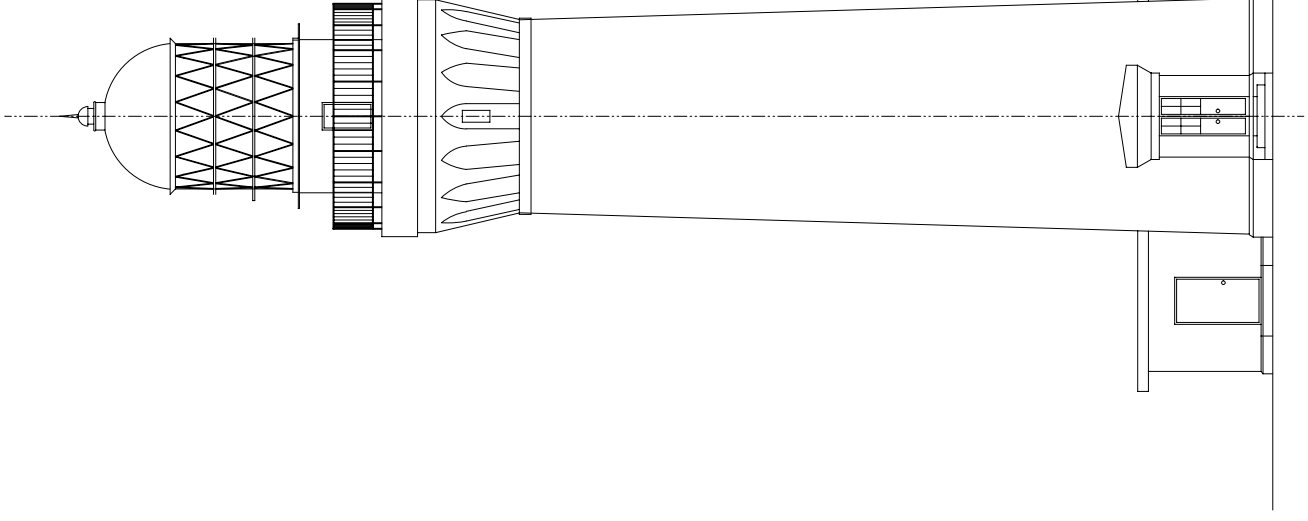
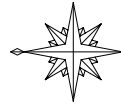
明治期に建設された石造灯台

ペーパークラフト NO. 4 7

tuno-sima S, 1/100

山口県豊浦郡豊北町（角島北西端）

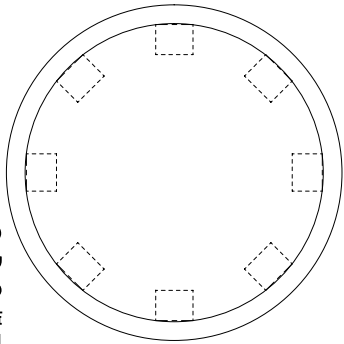
高さV 鍵物 29.62m 光り 水面から44.66m
 灯塔の太さ：円筒形 6.0m
 光りのとどく距離：140万カンテラ 18.5海里（約34Km）
 光りかた：5秒に1回白く光る（第一等レンズ）
 設置年月：明治 9年 3月 1日



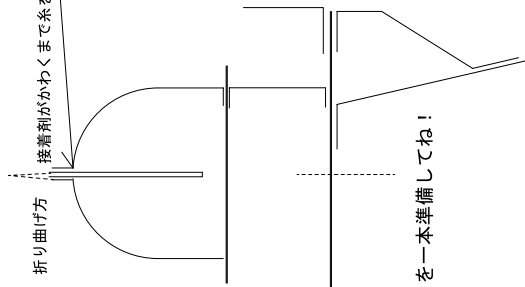
瓦屋崎灯台とデザインが同じ！

歴史的灯台Aランク23基の1基

灯ろう上部ひさし

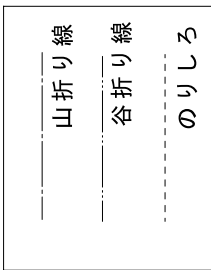
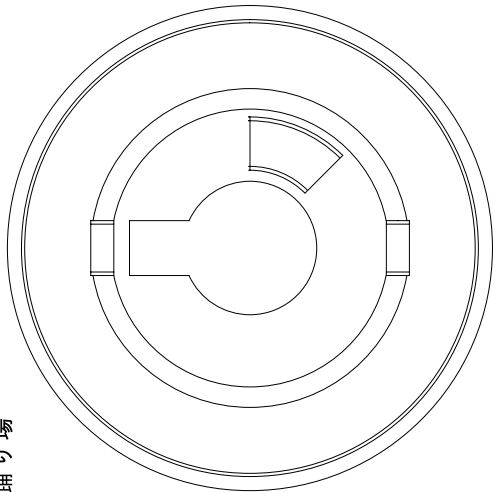


折り曲げ方
接着剤がかわくまで糸を巻き付ける

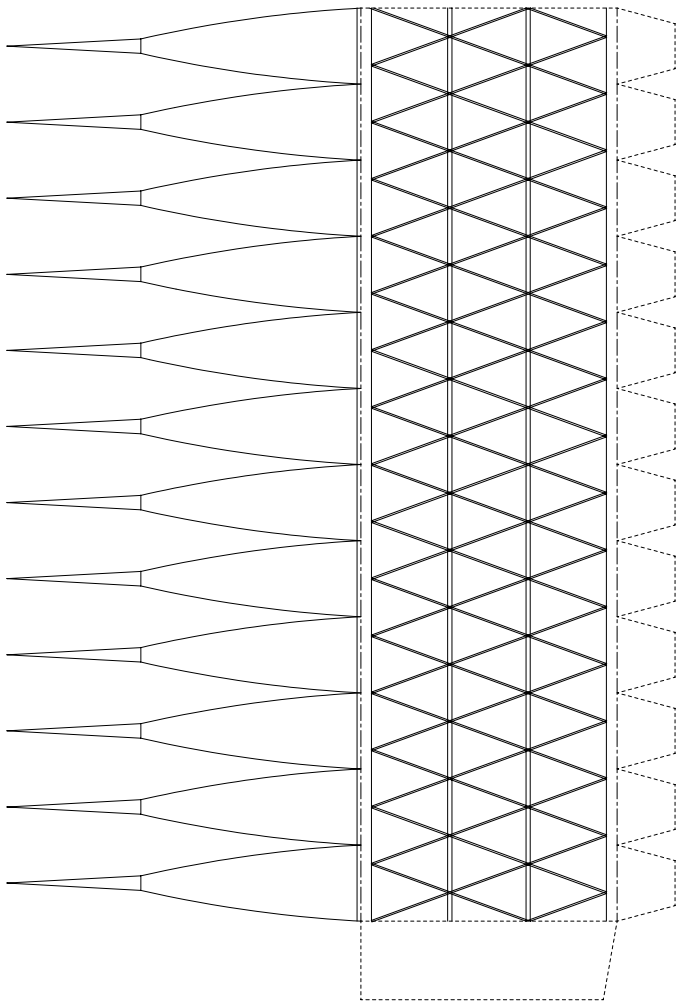


ようじを一本準備してね！

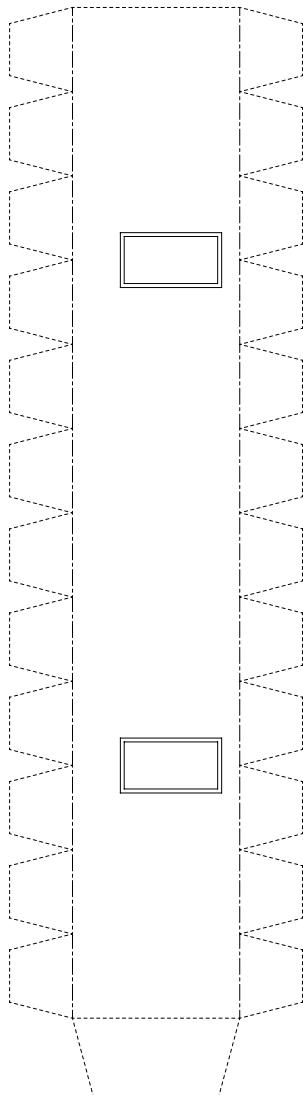
踊り場



灯ろう

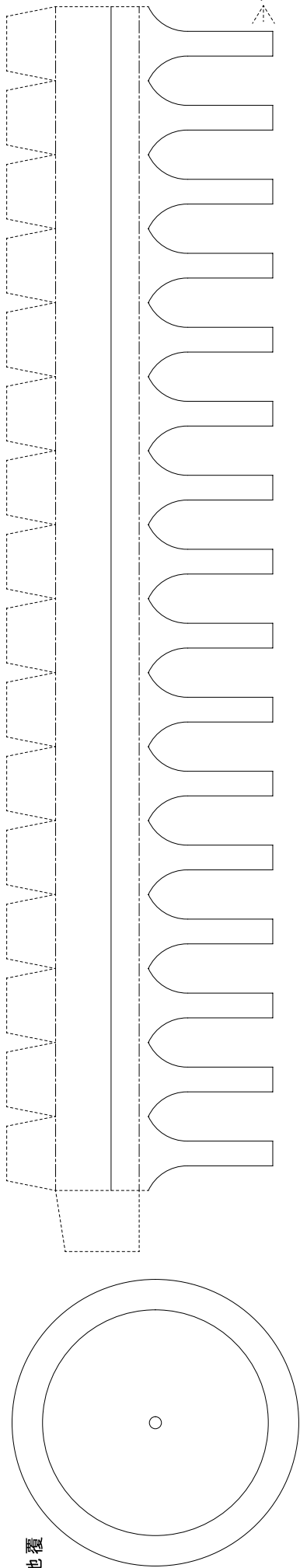


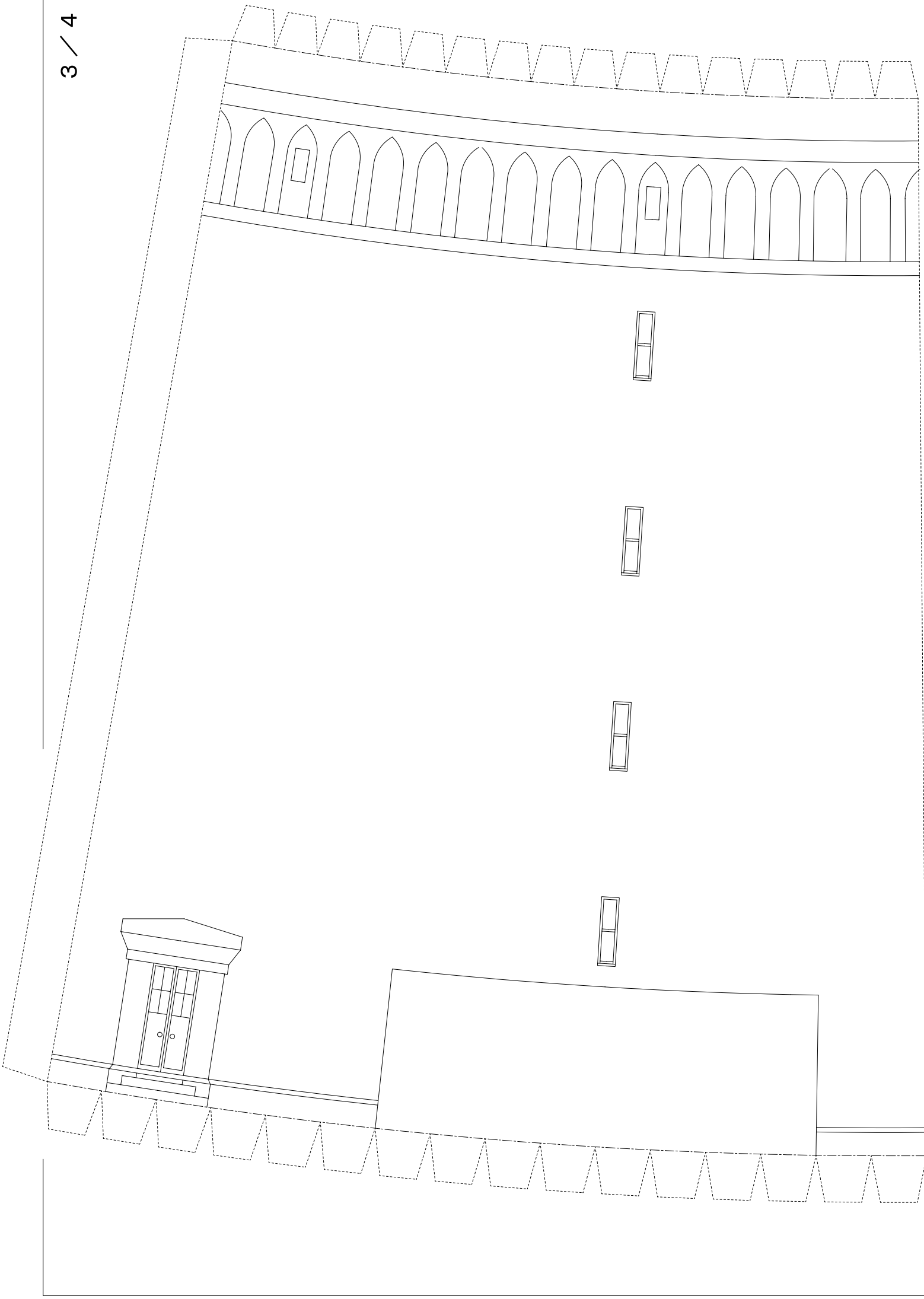
胴壁



踊り場下部飾り

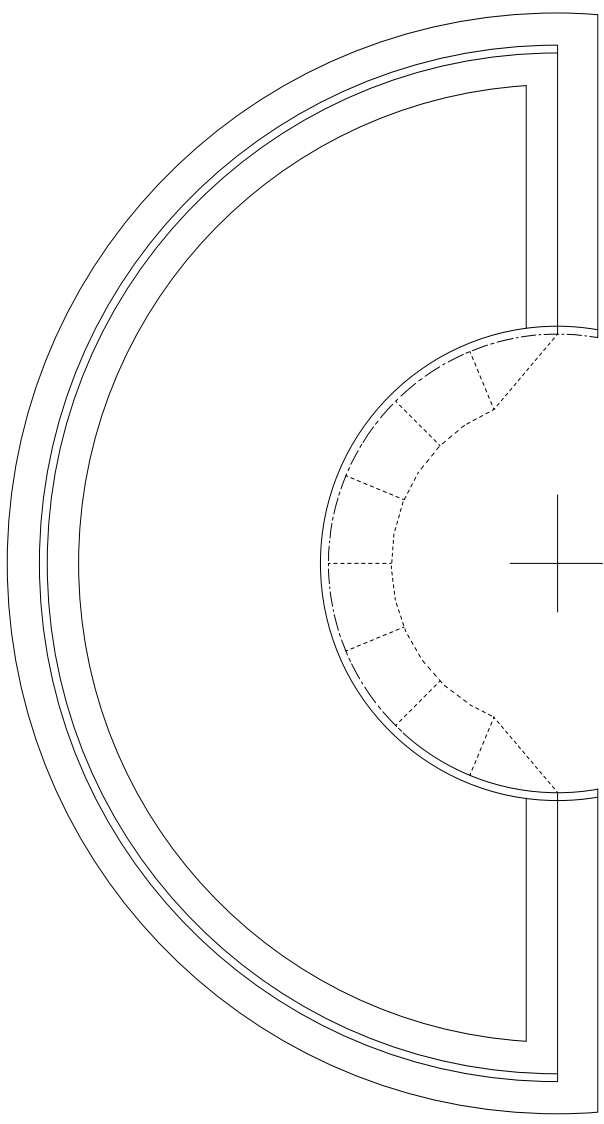
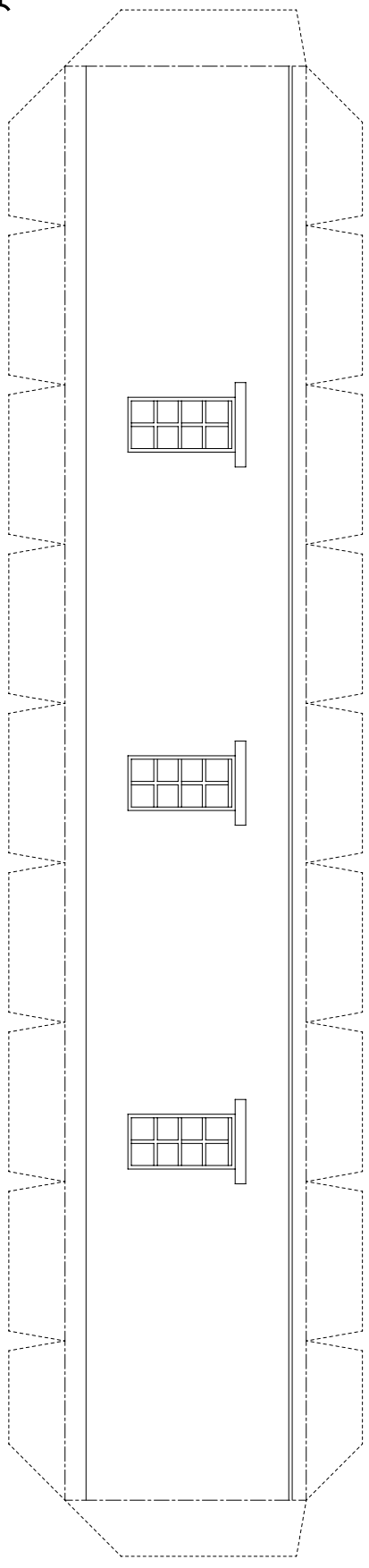
地覆





付属舎壁

角島灯台 4 / 4



付属舎壁

