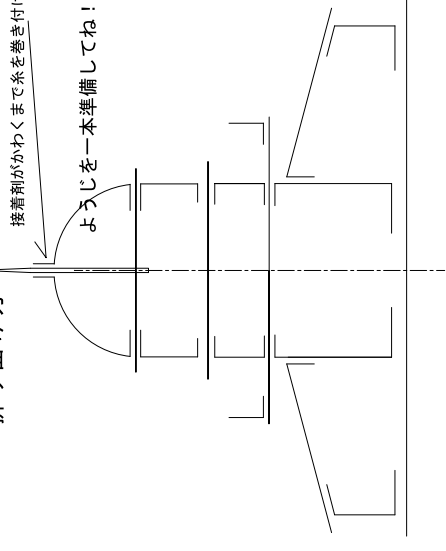


折り曲げ方

接着剤がかわくまで糸を巻き付ける
 ようじを一本準備してね！



明治期に建設された鉄造灯台

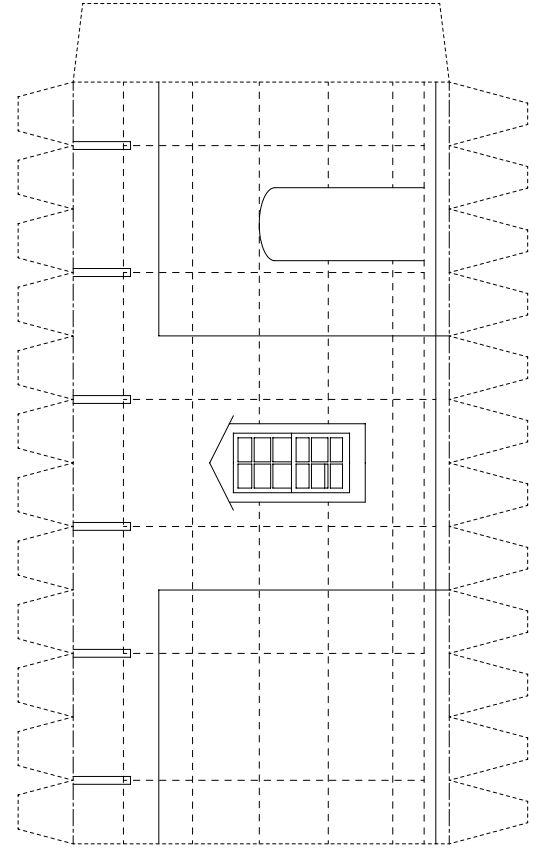
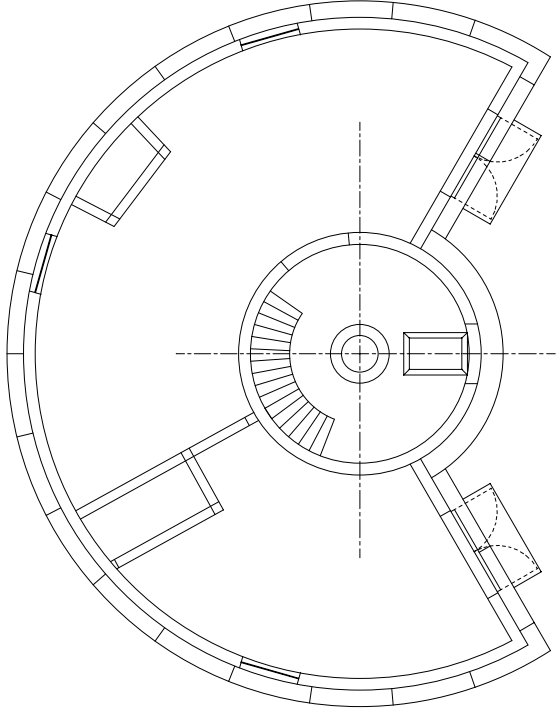
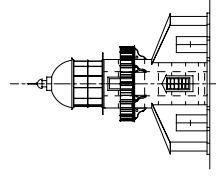


ペーパークラフト NO.94

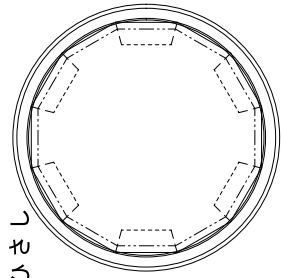
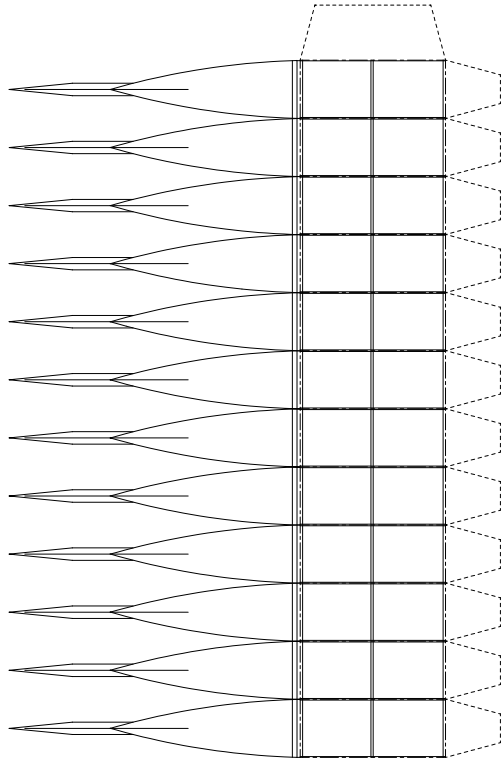
関崎灯台 seki-saki S,1/100

大分県北海部郡佐賀関町（関崎）

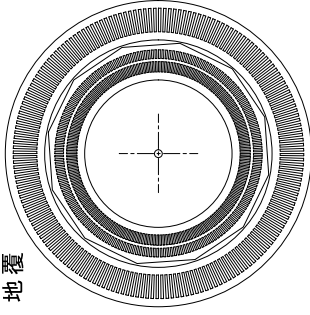
- 高さ：建物10.85m 光り 水面から69.47m
- 灯塔の太さ：円筒形 3.1m
- 光りのとどく距離：白光24,000カンデラ 22.0海里（約41km）
- 光りかた：4秒間白く光り4秒間消える（第四等レンズ）
- 設置年月：明治34年 7月20日



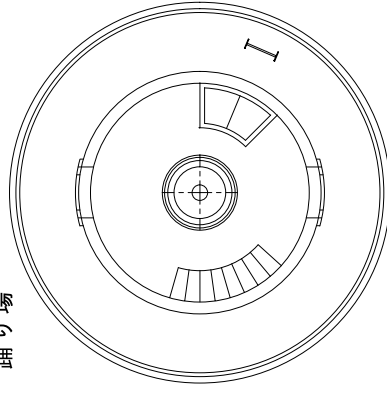
灯ろう



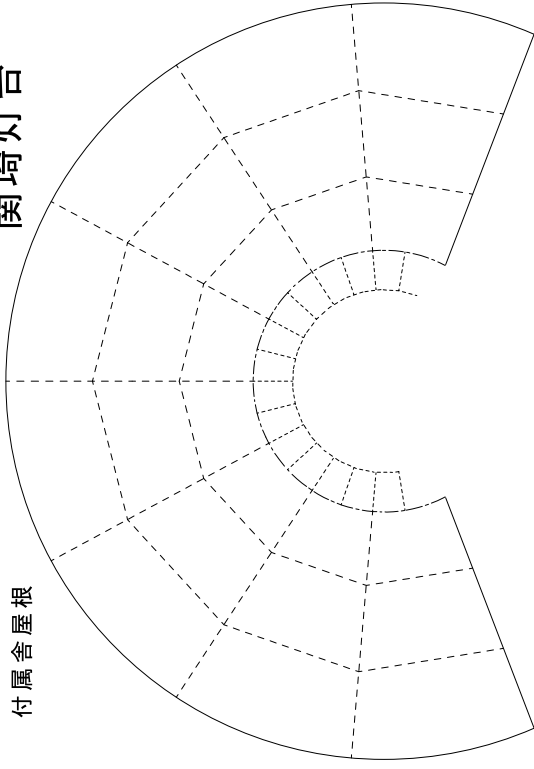
地覆



踊り場

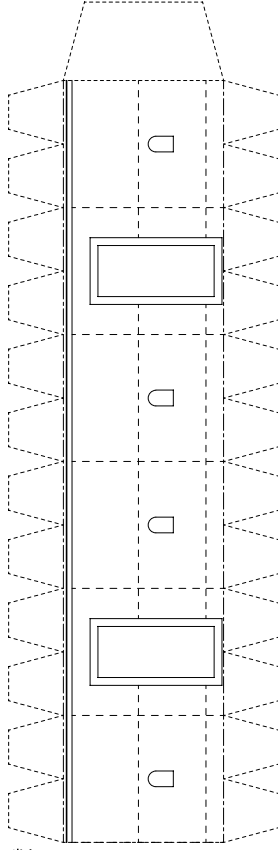


付属舎屋根

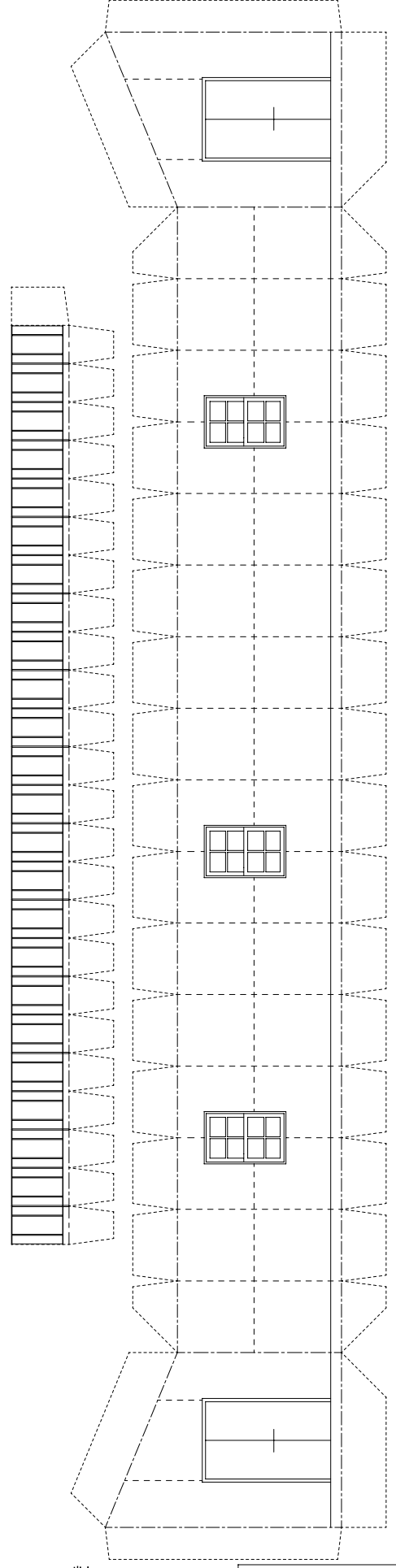


1. 折り線部は前もってしごいておく
2. 切り取り後各パーツの形を整える（丸みを付ける）
3. 筒状の部品は組み立て前に筒状に張付ける
4. 灯ろうを組立て地覆に張付けるーパーツ1
5. 灯塔を組立て台紙に張付ける
6. 灯塔上部に踊り場を取り付ける
7. 付属舎壁を組立て台紙に張付ける
8. 屋根を壁及び灯塔に張付ける
9. 踊り場上に胴壁およびパーツ1を張付ける
10. 完成

胴壁



付属舎壁



— 山折り線
 — 谷折り線
 - - - のりしろ