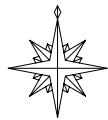


明治初期に建設された石造の灯台  
部埼灯台と姉妹の灯台です



ペーパークラフト NO.48  
**六連島灯台 S,1/100**

山口県下関市（六連島北東端）

灯台の大きさ

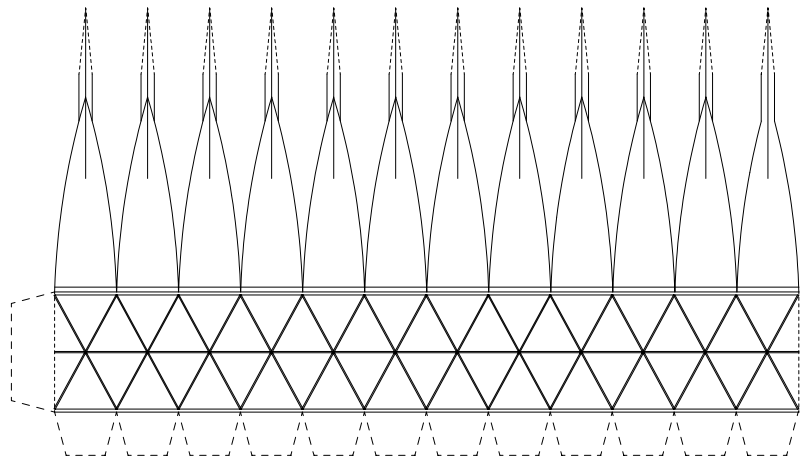
高さ：建物 10.6m 光り 水面から27.9m  
灯塔の太さ：円筒形 4.95m  
光りのとどく距離：15.5海里（約28Km）  
光りかた：閃光31万カテラ 10秒に一回白く光る  
設置年月：明治 4年11月21日

山折り線

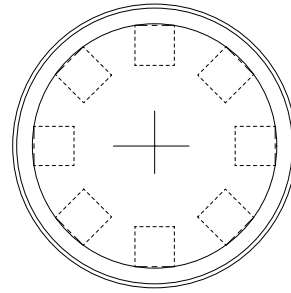
谷折り線

のりしろ

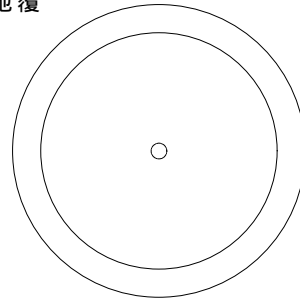
灯ろう



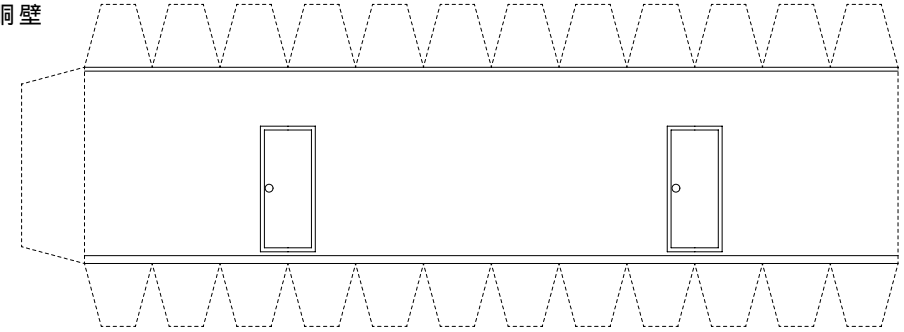
灯ろう上部ひさし



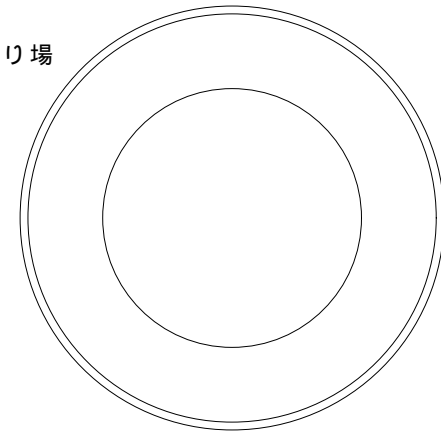
地覆



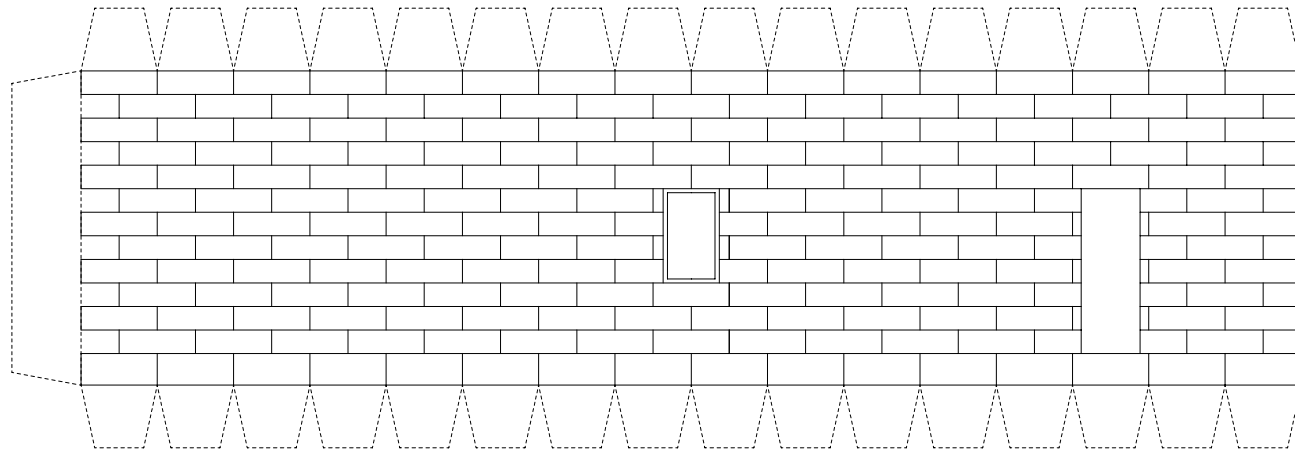
洞壁



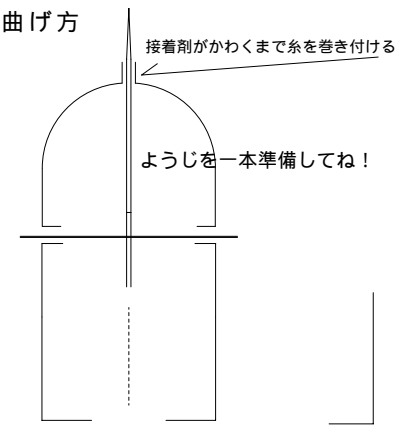
踊り場



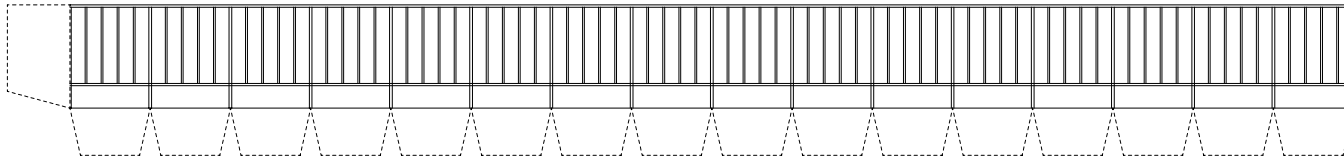
灯塔



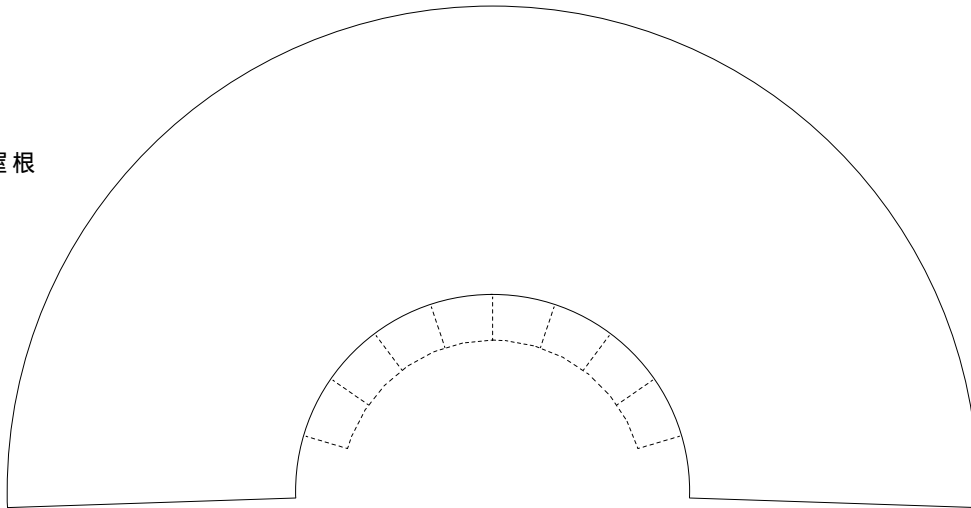
折り曲げ方



手摺



屋根



組立て方

1. 折り線部は前もってしごいておく
2. 切り取り後各パーツの形を整える（丸みを付ける）
3. 筒状の部品は組み立て前に筒状に張付ける
4. 灯ろうを組立て地覆に張付ける
5. 灯塔を組立て台紙に張付ける
6. 灯塔上部に踊り場を取り付ける
7. 付属舎壁を組立て台紙に張付ける
8. 屋根を壁及び灯塔に張付ける
9. 踊り場上に胴壁を張付ける
10. 完成

付属舎壁

