

ペーパークラフト NO. 86

三池港灯台 S, 1/100

熊本県荒尾市 (虚空蔵山)

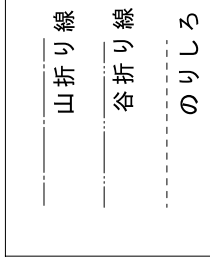
高さ：建物 15.6 m 光り 水面から 65.8 m

光りのとどく距離：20 海里 (約 39 Km)

光りかた：31 万カデラ 10 秒に 1 回白く光る (LBH-40 型)

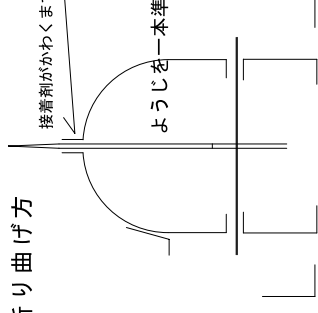
設置年月：昭和 26 年 12 月 20 日

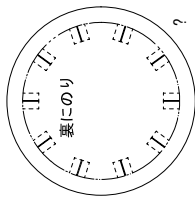
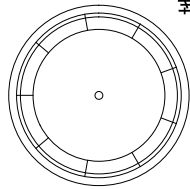
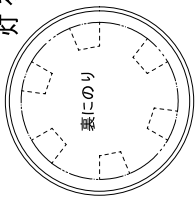
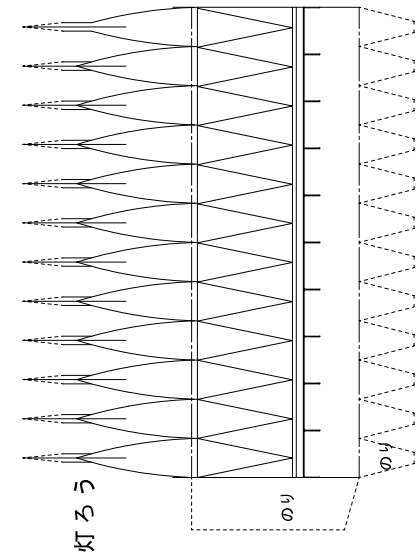
折り曲げ方



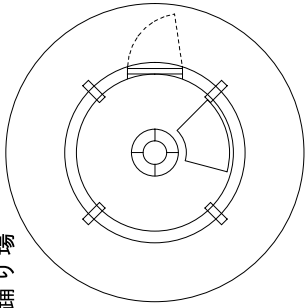
接着剤がかわくまで糸を巻き付ける

ようじを一本準備してね!





踊り場



ヤ

