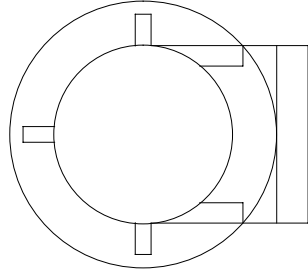


月に向かって飛行するロケットをイメージ



ペーパークラフト NO. 112

デザイン灯台

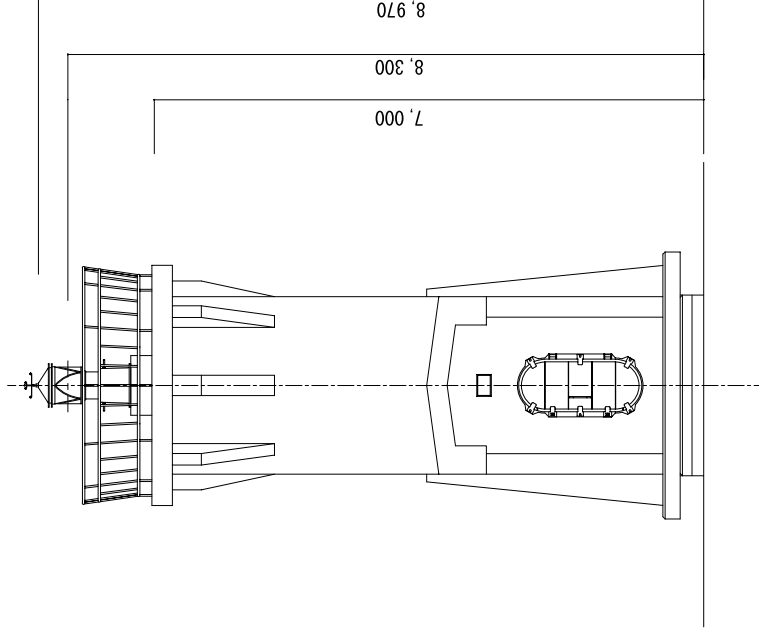
生月長瀬鼻灯台 S, 1 / 100

高さ：建物 8.97m 光り 水面から10.9m

光りのとどく距離：20.5海里(約38km)

光りかた：8500カデラ 単閃白光 3秒間に1回白く光る(300mm灯ろう)

設置年月：平成 4年 3月30日 デザイン化



折り曲げ方

ようじを一本準備してね!

灯ろう

踊り場

踊り場下部飾り

下部飾り

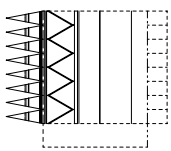
入口部

山折り線

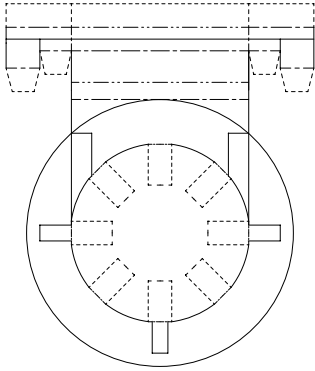
谷折り線

のりしろ

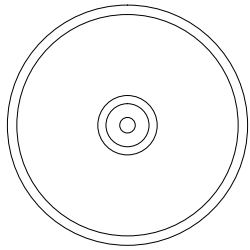
300mm灯ろう



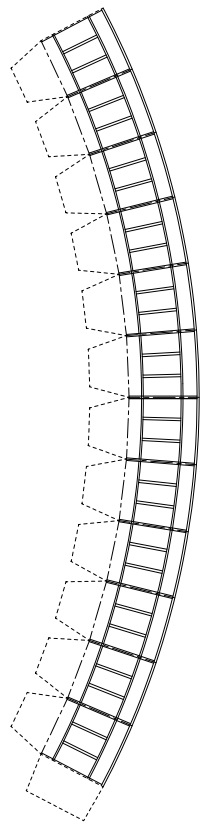
台座



踊り場



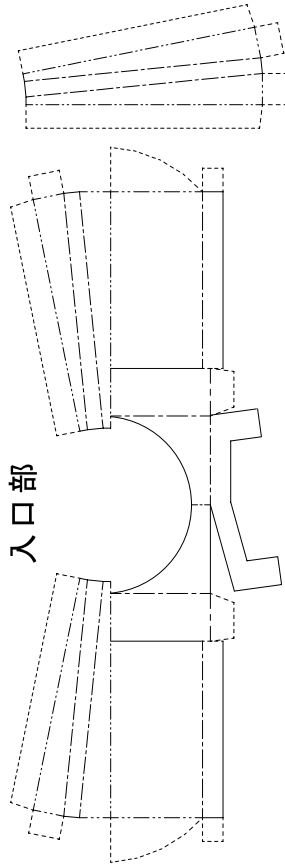
1. 折り線部は前もってしごいておく
2. 切り取り後各パーツの形を整える（丸みを付ける）
3. 筒状の部品は組み立て前に筒状に張付ける
4. 屋根と手摺を組み立てて屋根下部に張付ける
5. 灯ろうを組み立てて手摺の中央部に張付ける
6. 台紙に灯塔を組み立て張付ける
7. 灯塔に灯塔上部を組み立て張付ける
8. 灯塔上部に行灯部と屋根部を張付ける
9. 完成



踊り場ヨコリング

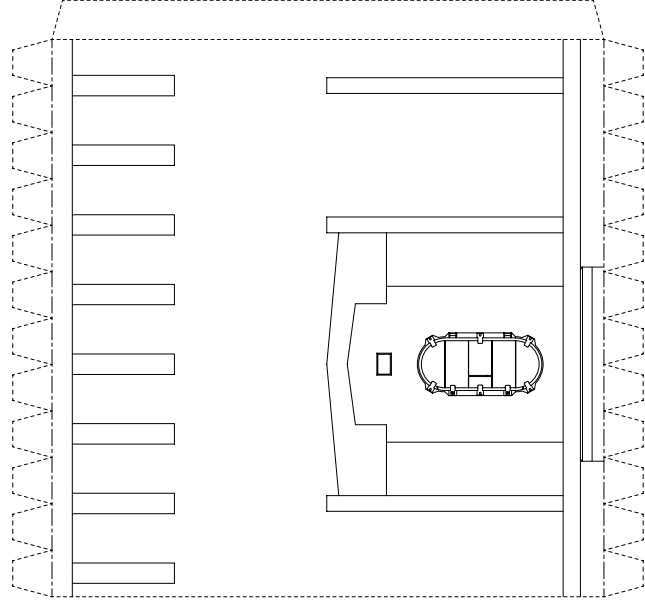
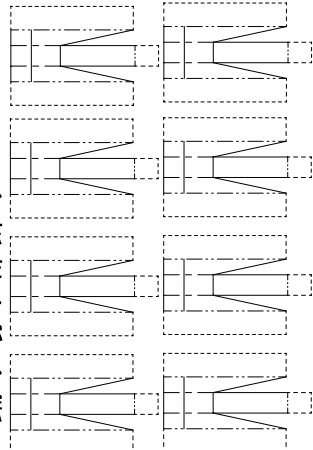


下部飾り



入口部

踊り場下部飾り



山折り線

谷折り線

のりしろ