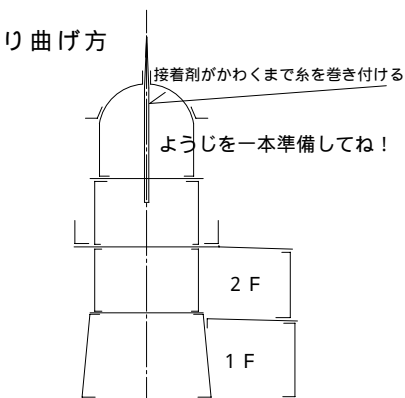


1 / 200

折り曲げ方



接着剤がかわくまで糸を巻き付ける
 ようじを一本準備してね！

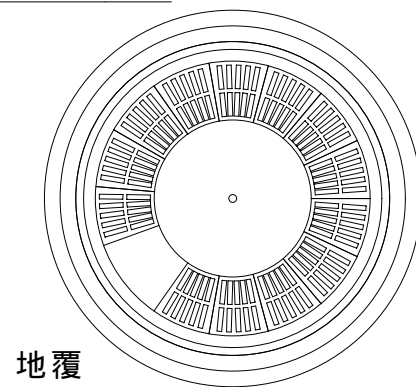
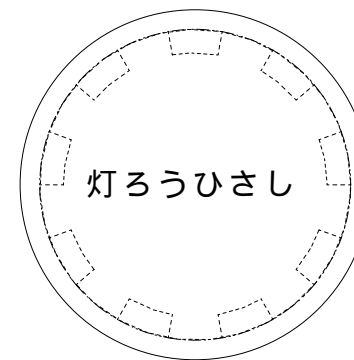


ペーパークラフト NO.92
檜野埼灯台 S, 1/100

和歌山県西牟婁郡串本町（大島檜野埼）

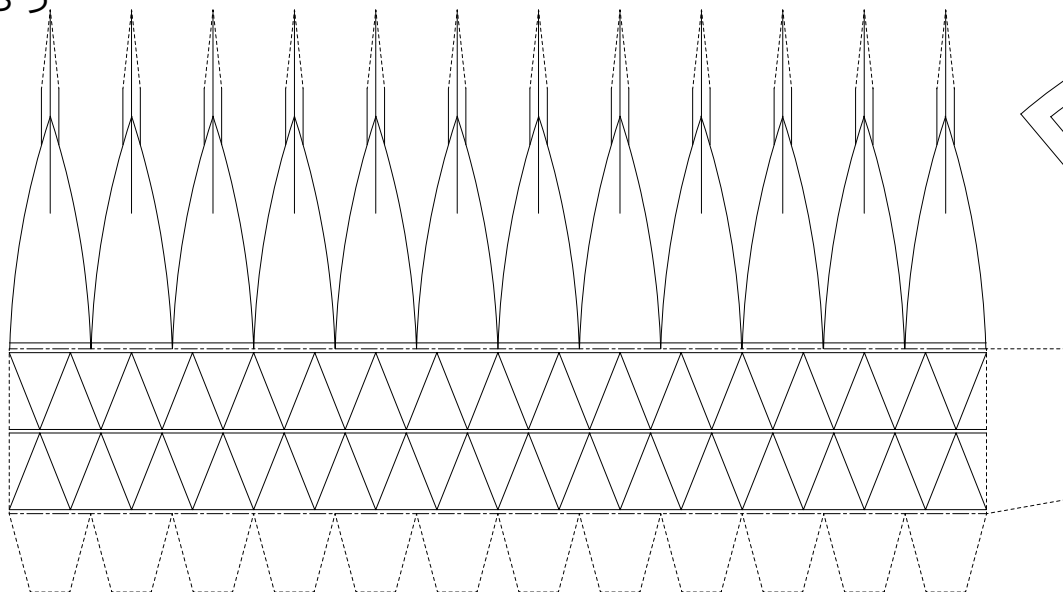
灯台の大きさ

- 高さ：建物 14.55m 光り 水面から47.1m
- 灯塔の太さ：円筒形 5.5m
- 光りのとどく距離：18.5海里（約34Km）
- 光りかた： 53万カデラ
- 20秒に2回白色に光る（第二等フレネル）
- 設置年月：明治 3年 6月10日

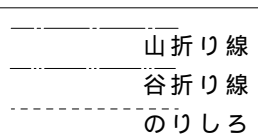
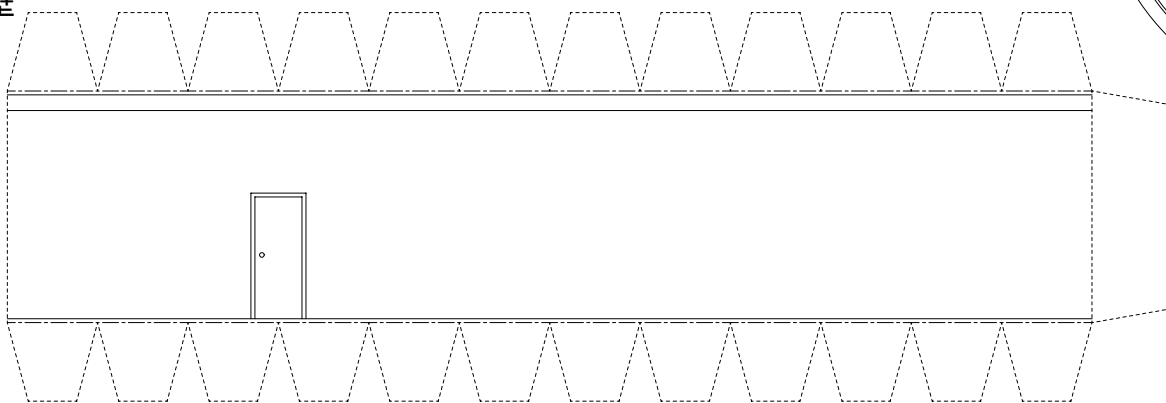


地覆

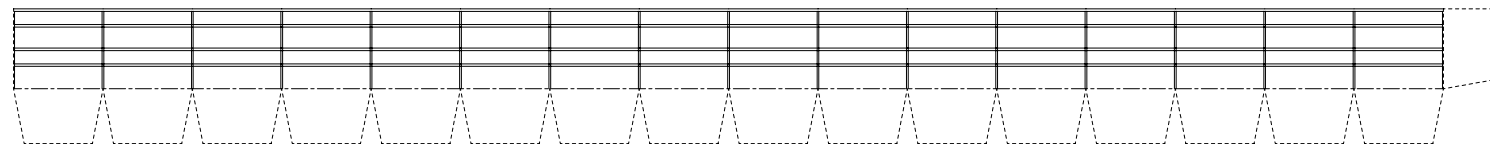
灯ろう



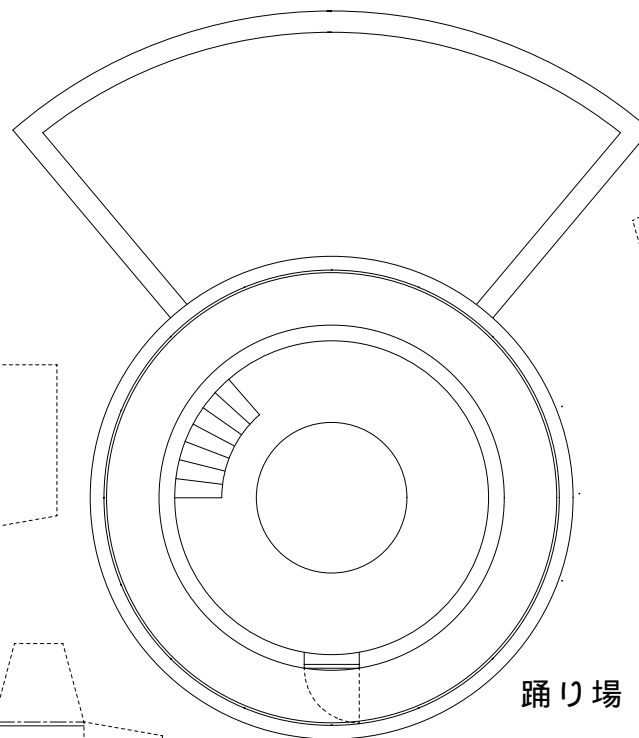
胴壁



手摺



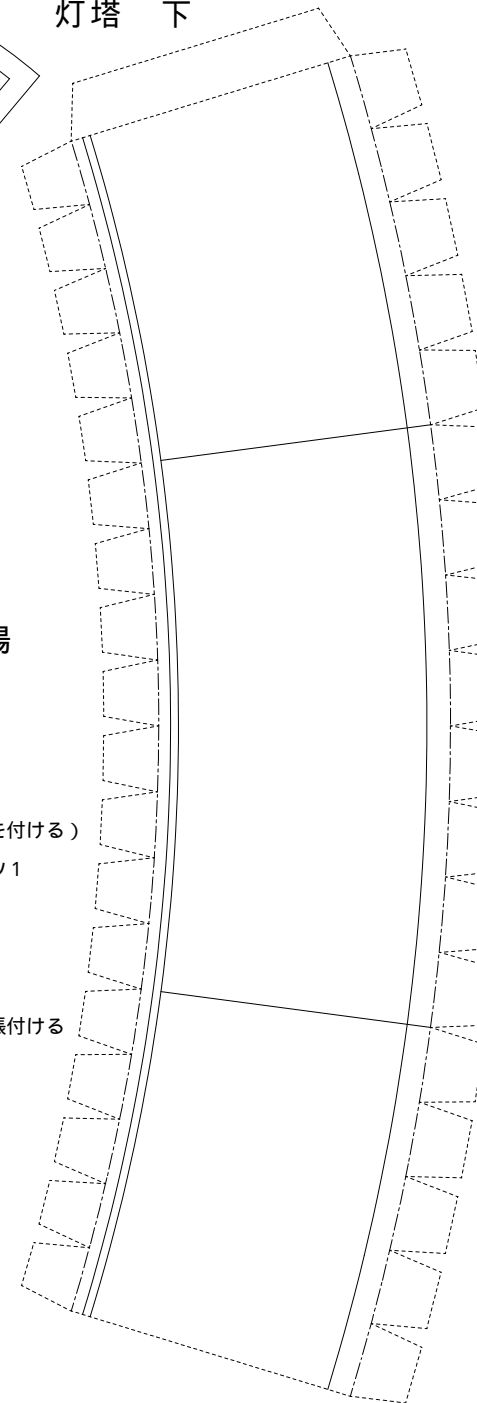
灯塔 下



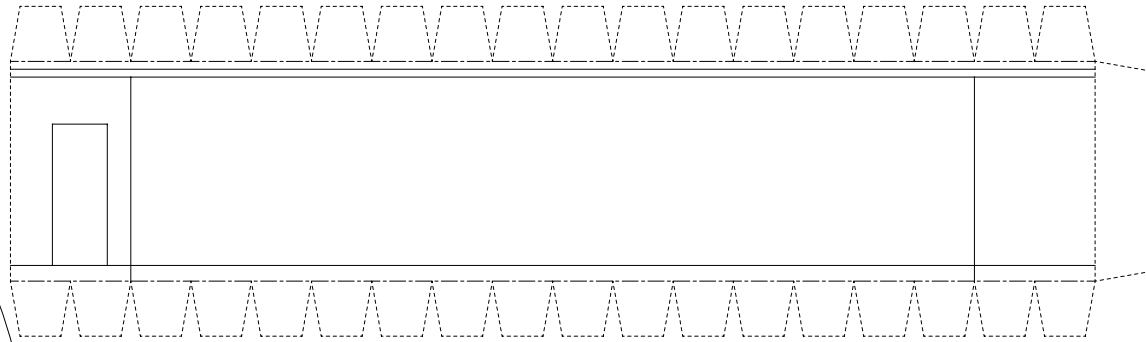
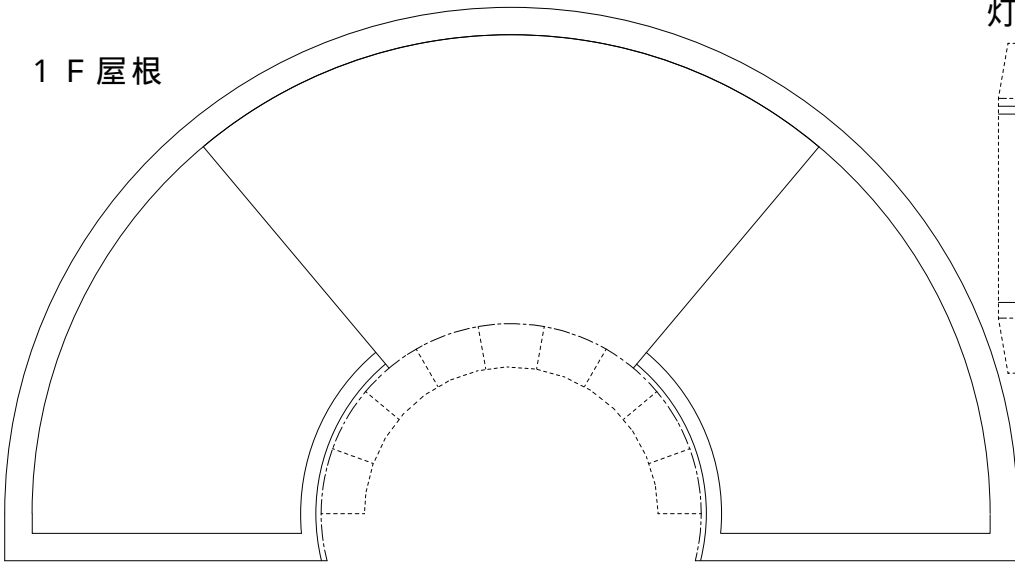
踊り場

組立て方

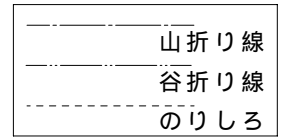
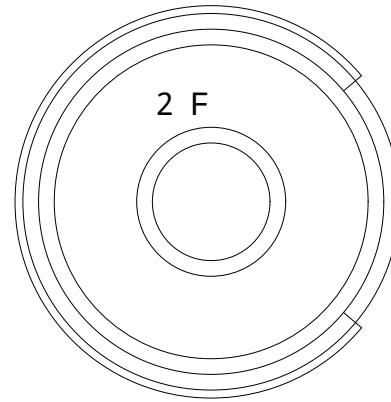
1. 折り線部は前もって:けがいておく
2. 切り取り後各パーツの形を整える(丸みを付ける)
3. 灯ろうを組立て地覆に張付けるーパーツ1
4. 灯塔を組立て台紙に張付ける
5. 付属舎壁と屋根を組立て台紙に張付ける
6. 1F屋根部に2F付属舎壁を張付ける
7. 灯塔に踊り場(2F屋根)・胴壁・手すりを張付ける
8. パーツ1を胴壁上部に張付ける
9. 完成



1 F 屋根



2 F 付属舎壁



付属舎壁

