

仕 様 書

- 1 契約件名
中央主機排気管ほか2点買入（船技）
- 2 品目・規格・数量
別紙記載のとおり
- 3 納入場所
契約締結後、別途官から指示する場所
- 4 納入期限
令和6年10月18日
- 5 検査及び支払条件
 - (1) 納入完了後、当庁検査職員の検査を受け、検査合格をもって履行完了とする。
 - (2) 支払条件は、履行完了後一括払いとし、受注者が発行する適法な請求書を受理してから30日以内に受注者指定口座へ振り込むものとする。
- 6 その他
 - (1) 納入に要する費用は、本契約に含むものとする。
 - (2) 納入する物品の規格等については、入札参加申込み締切日時前に別添「仕様確認申請書」を提出し、支出負担行為担当官の承認を得たものとする。
なお、仕様確認申請書には、納入する物品の規格等に係る資料を添付すること。
 - (3) 本仕様に疑義が生じた場合は、担当職員の指示に従うこと。
 - (4) 担当職員と日程を調整の上、受注者が発行する納品書を添えて納入すること。

【納入物品に関する問い合わせ先】

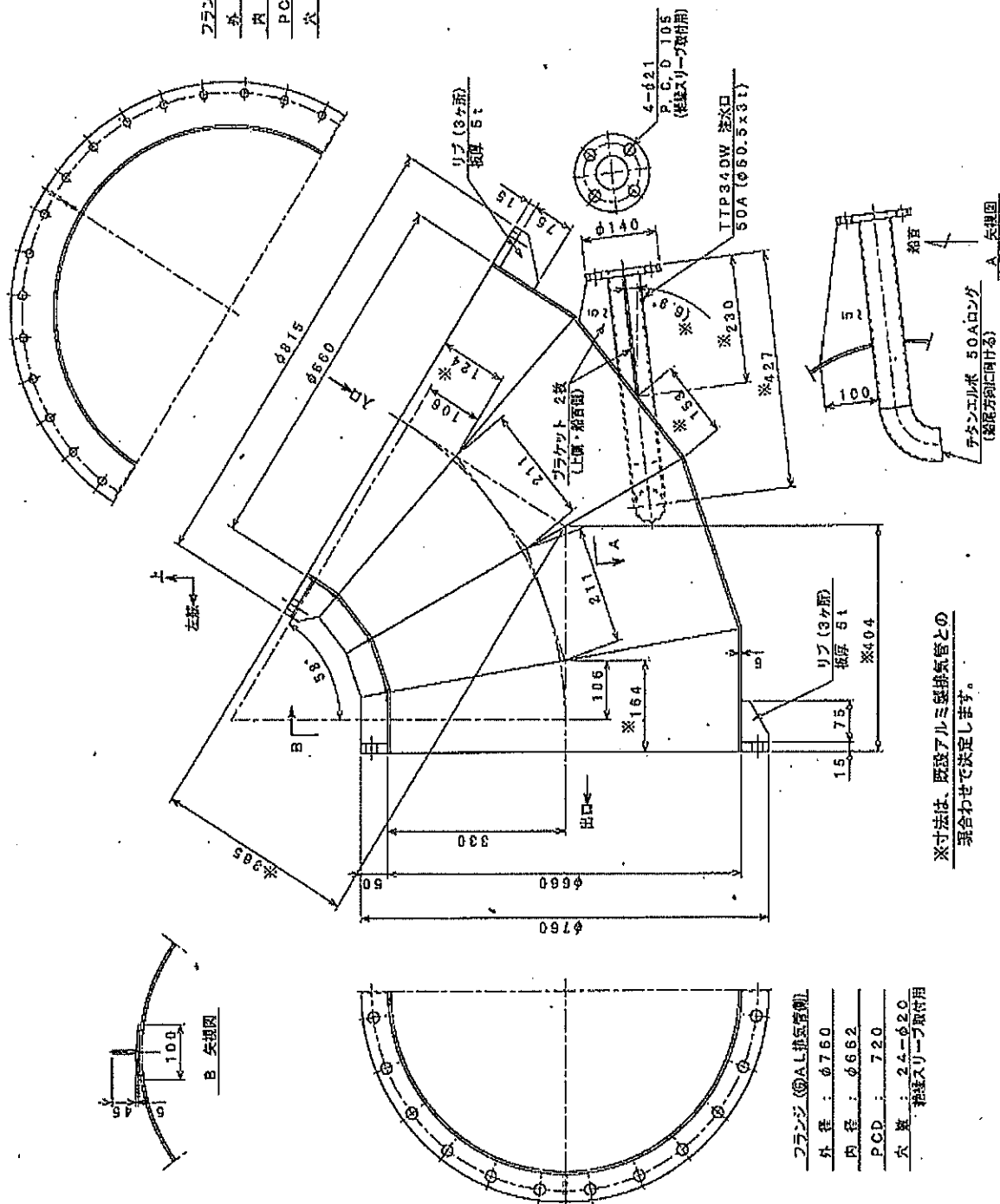
第五管区海上保安本部船舶技術部技術課船舶工務官
電話：078-391-6557 （内線2332）

【その他仕様書等に関する問い合わせ先】

第五管区海上保安本部船舶技術部管理課調査係
電話：078-391-6557 （内線2314・2315）

番号	品目	規格等	単位	数量
1	中央主機排気管⑤	チタン製 詳細図1のとおり	式	1
2	中央主機排気管用ライナー	チタン製 詳細図2のとおり	個	1
3	中央主機排気管用部品	詳細図3のとおり 絶縁付ボルト (SUS304・PTFE)、ワッシヤー (PTFE)、ス リーブ (SUS304)、ワッシヤー (SUS304)、スプリングワッ シヤー (SUS304)、パッキン 各24個	式	1

図1.



フランジ (24-AL 排気管側)
 外径 : $\phi 815$
 内径 : $\phi 660$
 PCD : 775
 穴数 : 32- $\phi 15$

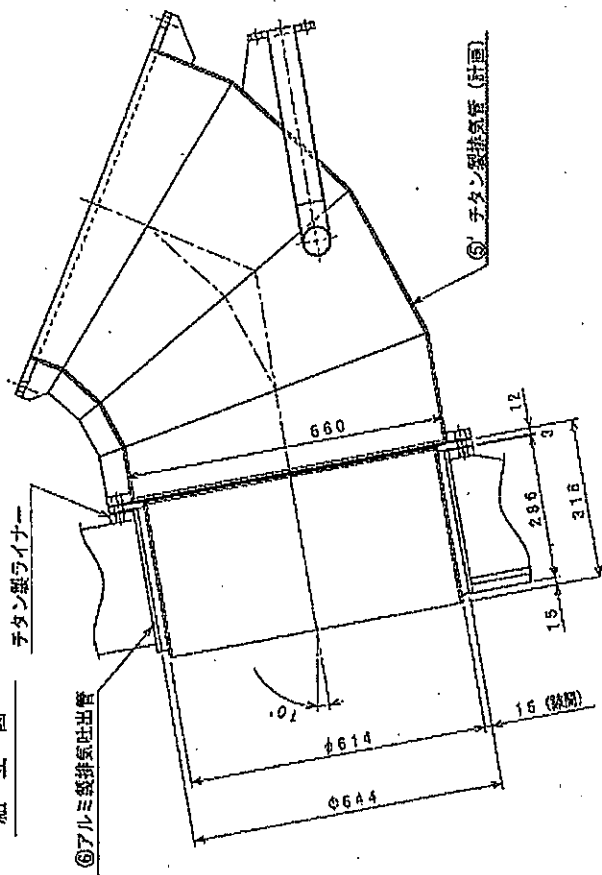
1. 材質 : TP340
 2. 製作数 : 1基

※寸法は、既設アルミ排気管との
 組み合わせで決定します。

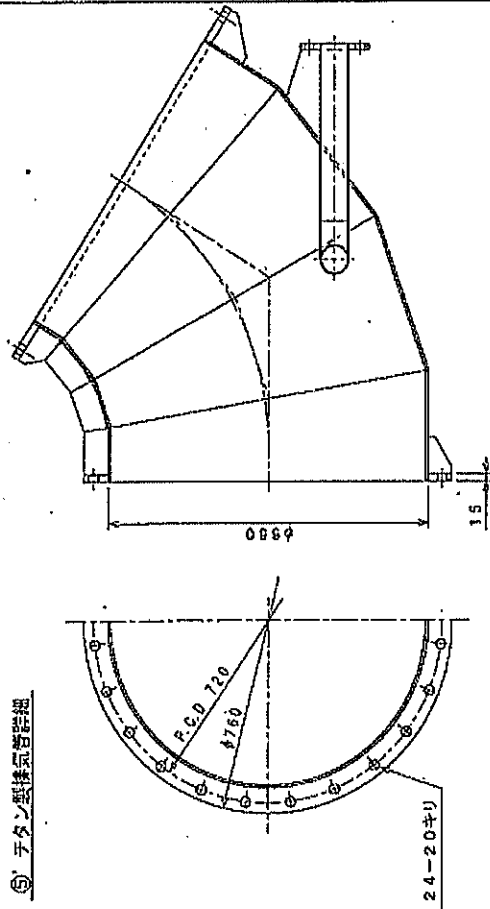
フランジ (24-AL 排気管側)
 外径 : $\phi 760$
 内径 : $\phi 662$
 PCD : 720
 穴数 : 24- $\phi 20$
 絶縁スリーブ取付用

図 2

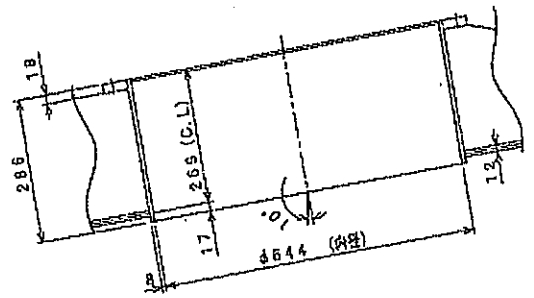
組立図



⑤チタン製排気管詳細



⑥アルミ製排気吐出口



チタン製ライナー詳細

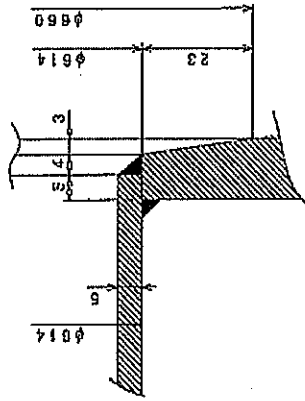
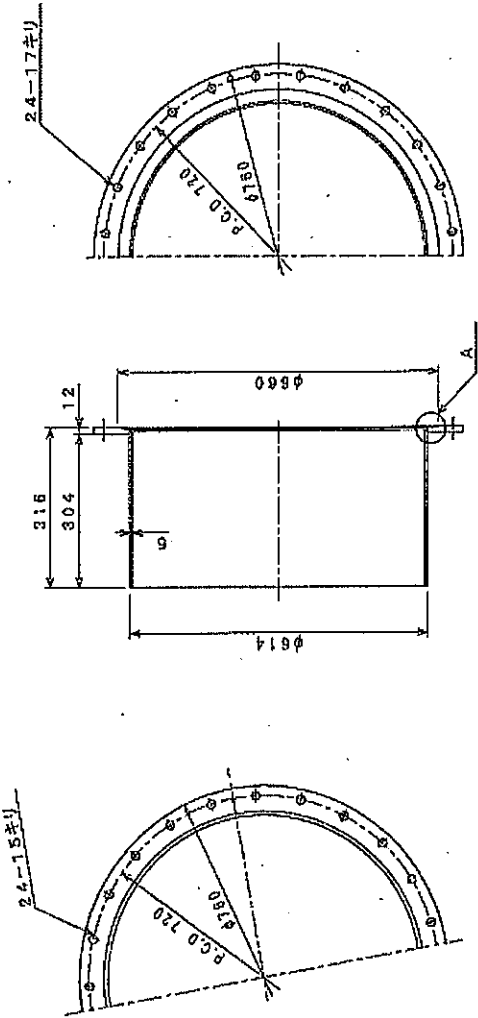
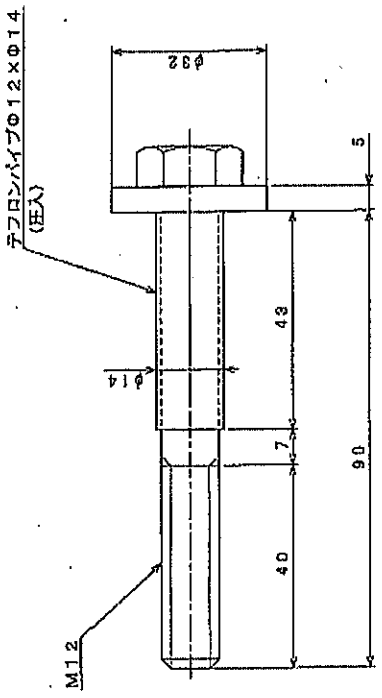
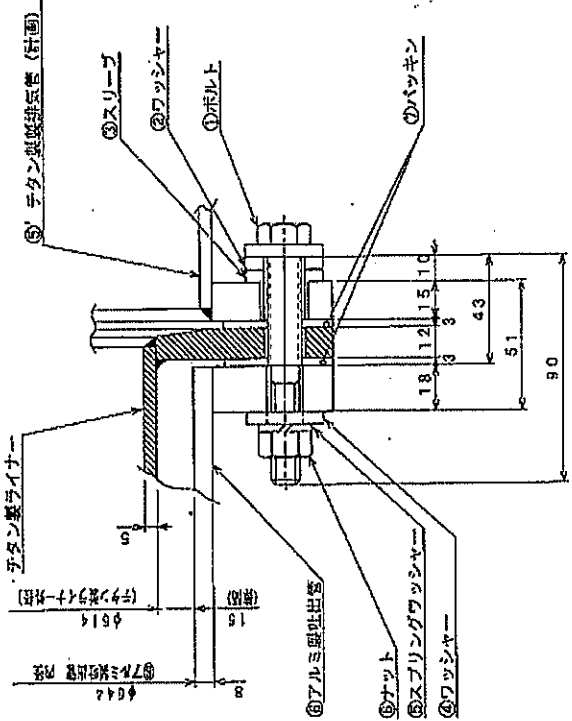


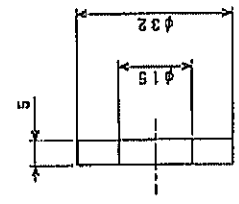
図 3



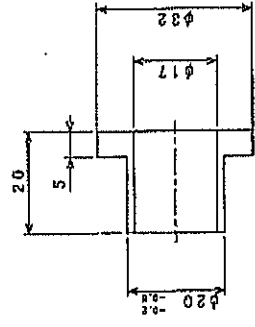
① ボルト
(SUS304)

フランジ部組立詳細 2:1

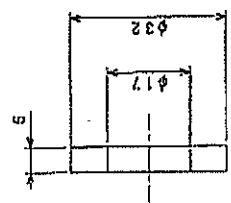
24	7	パッキン			
24	6	ナット	SUS304	M12M	
24	5	スプリングワッシャー	SUS304	M12M	
24	4	ワッシャー	SUS304		
24	3	スリーブ	SUS304		
24	2	ワッシャー	PIPE		
24	1	ボルト	SUS304		
QTY	No.	品名	材質	備考	



④ ワッシャー
(SUS304)



③ スリーブ
(SUS304)



② ワッシャー
(PTFE)

仕様確認申請書

年 月 日

第五管区海上保安本部 ●部 ●課長 経由
支出負担行為担当官
第五管区海上保安本部長 殿

(競争参加者の)
住 所
商号又は名称
代表者名

貴本部が公示した入札公告「中央主機排気管ほか2点買入（船技）」について、カタログ等物品の仕様確認に必要な資料を添えて申請します。

※以下は押印を省略する場合のみ記載すること。
(連絡先は2以上記載すること)
本件責任者(会社名・部署名・氏名) :
担当者(会社名・部署名・氏名) :
連絡先1 :
連絡先2 :

別 紙

件 名 中央主機排氣管ほか2点買入 (船技)

	品 目	規 格 等	数 量	※合否 の判定	備 考
1				合・否	
2				合・否	
3				合・否	
4				合・否	
5				合・否	
6				合・否	
7				合・否	
8				合・否	
9				合・否	
10				合・否	
11				合・否	
12				合・否	
13				合・否	
14				合・否	
15				合・否	

※欄は、海上保安庁で使用するので記入しないで下さい。

最終判定
※
合 ・ 否