

# 仕様書

## 1 件名

非常電源装置空輸

## 2 目的

本件は、陸上搬送が困難である柏島灯台付近に回転式航空機を利用して非常電源装置の空輸を行うものである。

## 3 履行期間

令和3年3月26日(運航期間 令和3年2月～3月)

## 4 履行内容等

### (1) 空輸設備(図番3参照)

非常電源装置(パッケージ型 高さ1990mm×幅840mm×奥行760mm 重量約470kg)

### (2) 実施予定日時

詳細な日程は監督職員との協議により決定する。

### (3) 吊上げ、吊降し場所(図番1、2参照)

柏島ヘリポートにて非常電源装置を吊上げ、柏島灯台付近の敷地内に吊り降ろすものとする。

ア 柏島ヘリポート(高知県幡多郡大月町297 E132.62 N32.77)

受注者にて吊り上げ準備を行う。

イ 柏島灯台付近(高知県幡多郡大月町柏島久ヶ礁 E132.62 N32.76)

地上にて地上運搬業者(別途施工業者)による補助を行う。

### (4) 履行に際して、事前に地上運搬業者(別途施工業者)と十分に安全確認等を行うこと。

## 5 実施者の条件

履行にあたっては管海官庁の証明を受けた業者により実施するものとする。

## 6 一般事項

(1) 本件は、本仕様書及び関係各法令に準拠して実施する。

(2) 監督職員、検査職員とは、第五管区海上保安本部長が指定した職員をいう。

(3) 履行にあたり必要とする機械、器具等は全て受注者において用意するものとする。

(4) 履行中に構成部品等を損傷させた場合は、直ちに監督職員に報告するとともに受注負担により完全に修復する。

(5) 航空局等の関係機関への届出等については、受注者側において実施するものとする。

## 7 検査

履行後、検査職員の検査を受け、検査合格をもって完了とする。

#### 8 支払い

履行完了後、受注者の発行する適法な請求書を受理してから30日以内に受注者指定口座への振り込みにより支払う。

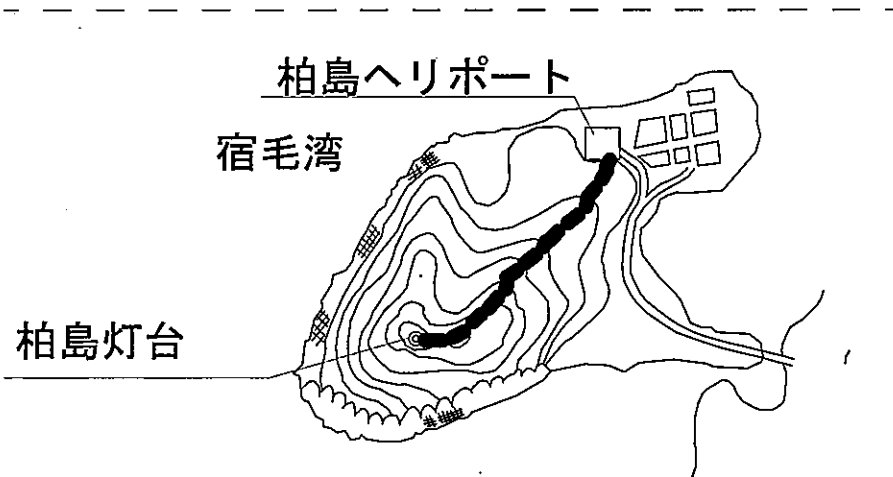
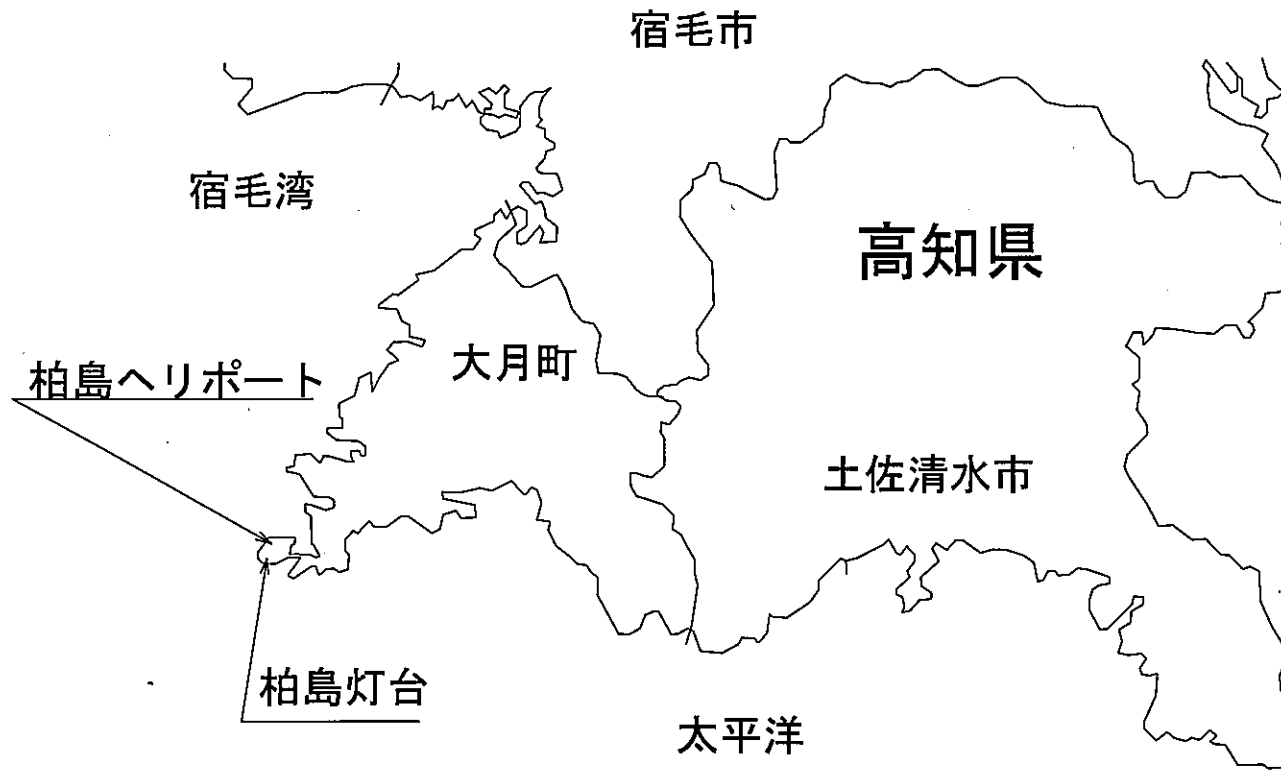
#### 9 完成図書の提出

受注者は、完成図書を作成し、第五管区海上保安本部総務部情報通信課に1部提出する。

- (1) 履行写真
- (2) 関係機関に提出した届出書類の写し
- (3) その他監督職員が指示する事項

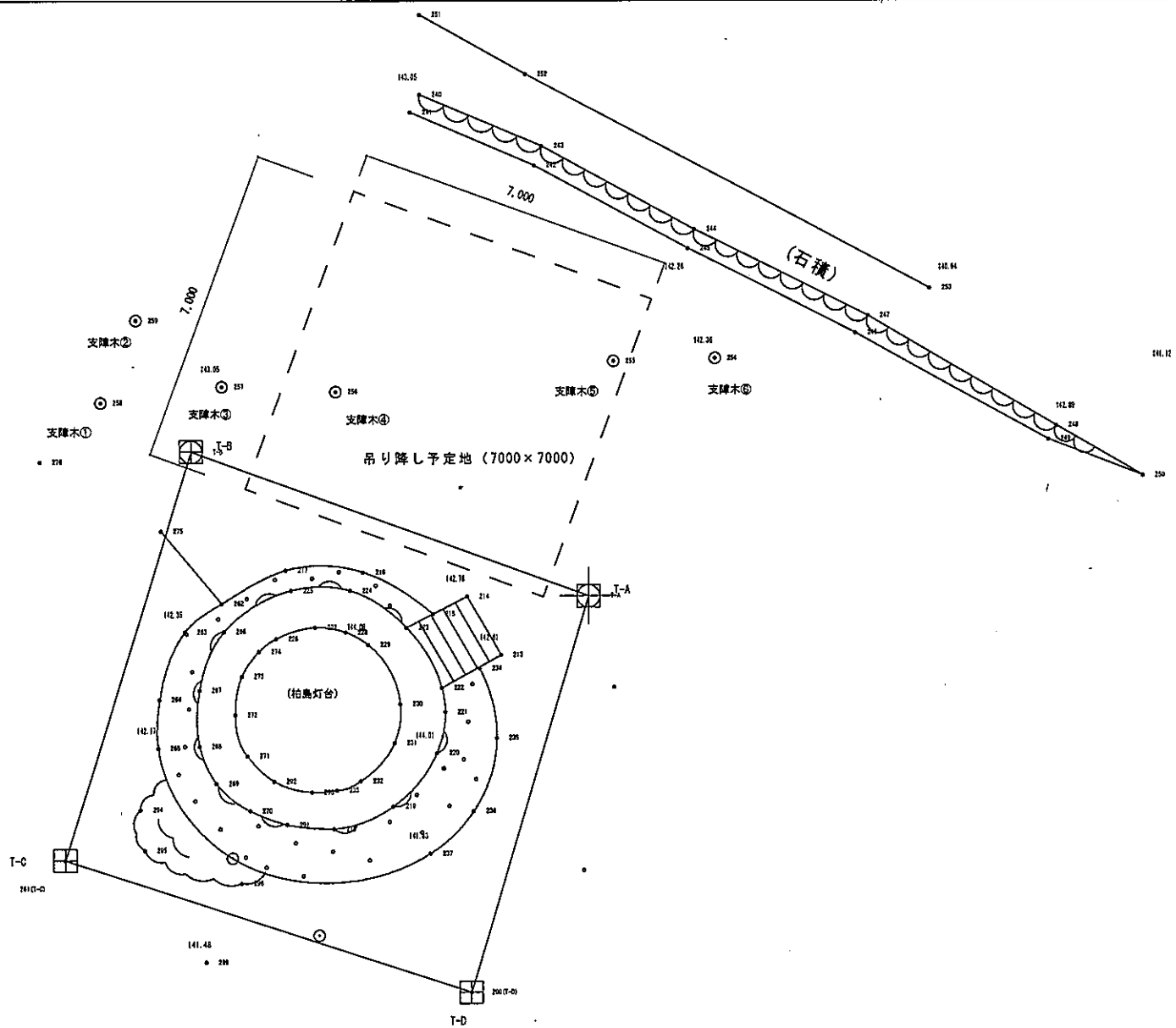
#### 10 その他

- (1) 本仕様書に疑義が生じた場合は、担当職員と協議する。
- (2) 本仕様書に関する問い合わせ  
第五管区海上保安本部総務部情報通信課施設係  
TEL 078-391-6551(内線2415)

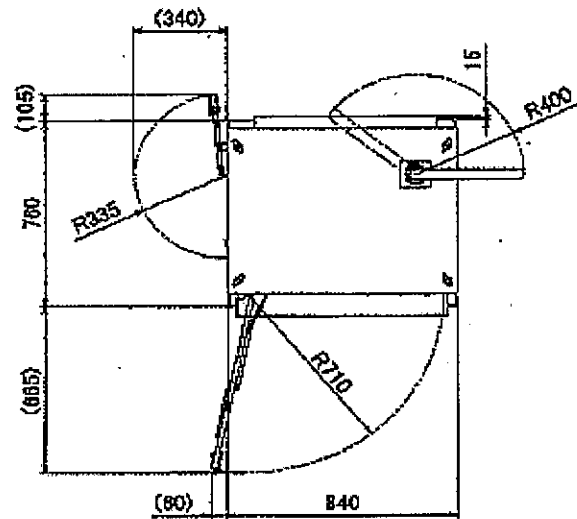


※柏島ヘリポート～柏島灯台：880m

件名	非常電源装置空輸	図番	1
図名	位置図	縮尺	NON
場所	柏島灯台付近	原図	A3横、長さ:m
第五管区海上保安本部総務部情報通信課			DATE (Rev) : 2021.1



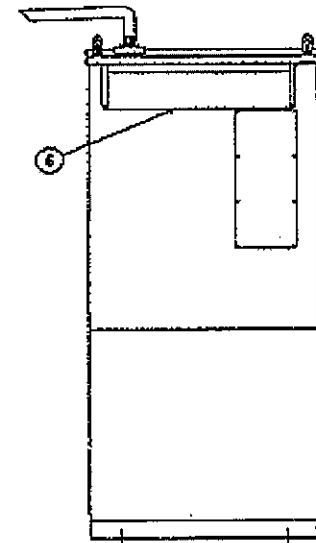
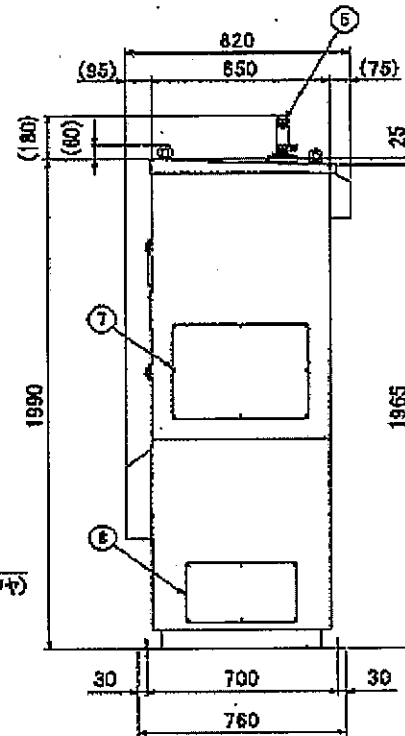
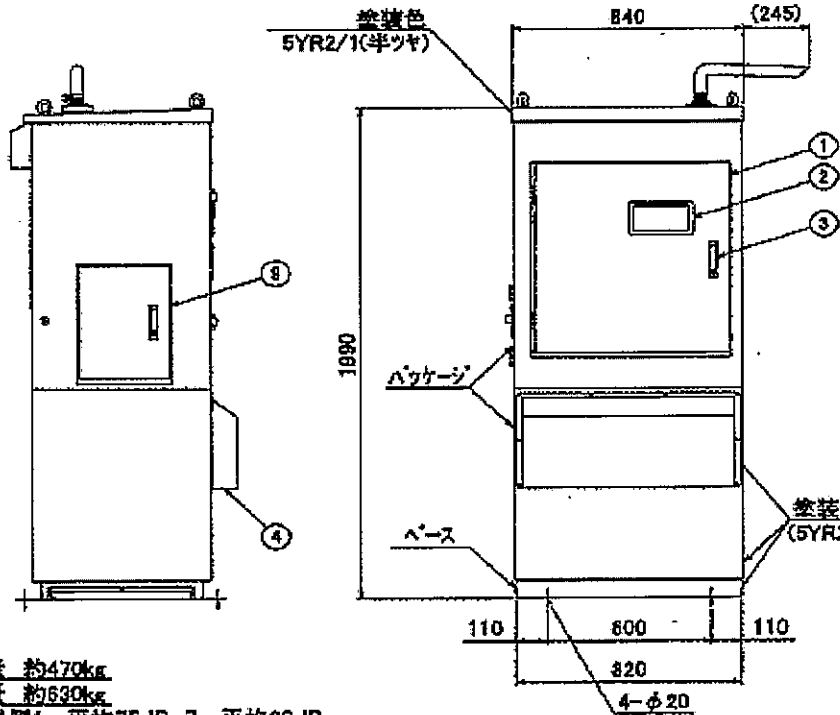
件名	非常電源装置空輸	令和2年度
図名	吊り下げ場所図	図番 2
場所	柏島灯台	縮尺 1/150 原図:A3横、長さ:mm
第五管区海上保安本部総務部情報通信課		DATE (Rev) : 2021.1



No.	名称
1	点検扉
2	点検窓
3	ハンドル(施錠付)
4	吸気口
5	排気口
6	排気口
7	点検・端子台配線口
8	配線・燃料トレンチ口
9	点検扉・潤滑油ドレン口

パッケージ	材質:鋼板製 板厚:t2.3
ベース	材質:SUS 板厚:t3

※図中記載以外の塗装色:2.5Y9/1(半ツヤ)



乾燥質量 約470kg  
 稼働質量 約630kg  
 騒音値機側1m平均75dB、7m平均60dB

件名	非常電源装置空輸	令和2年度
図名	非常電源装置姿図	図番 3
場所		縮尺 原図:A3横、長さmm
第五管区海上保安本部総務部情報通信課		DATE(Rev):2021.1