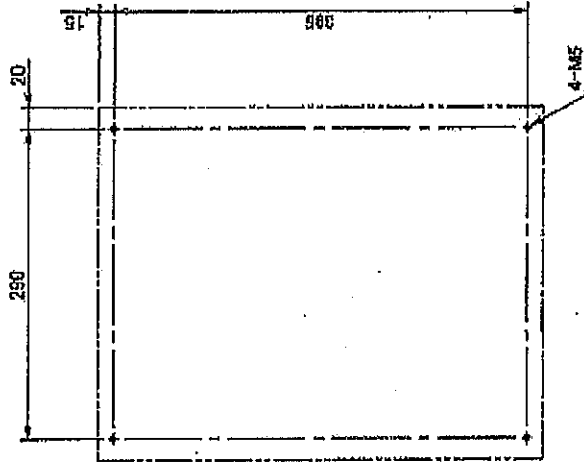
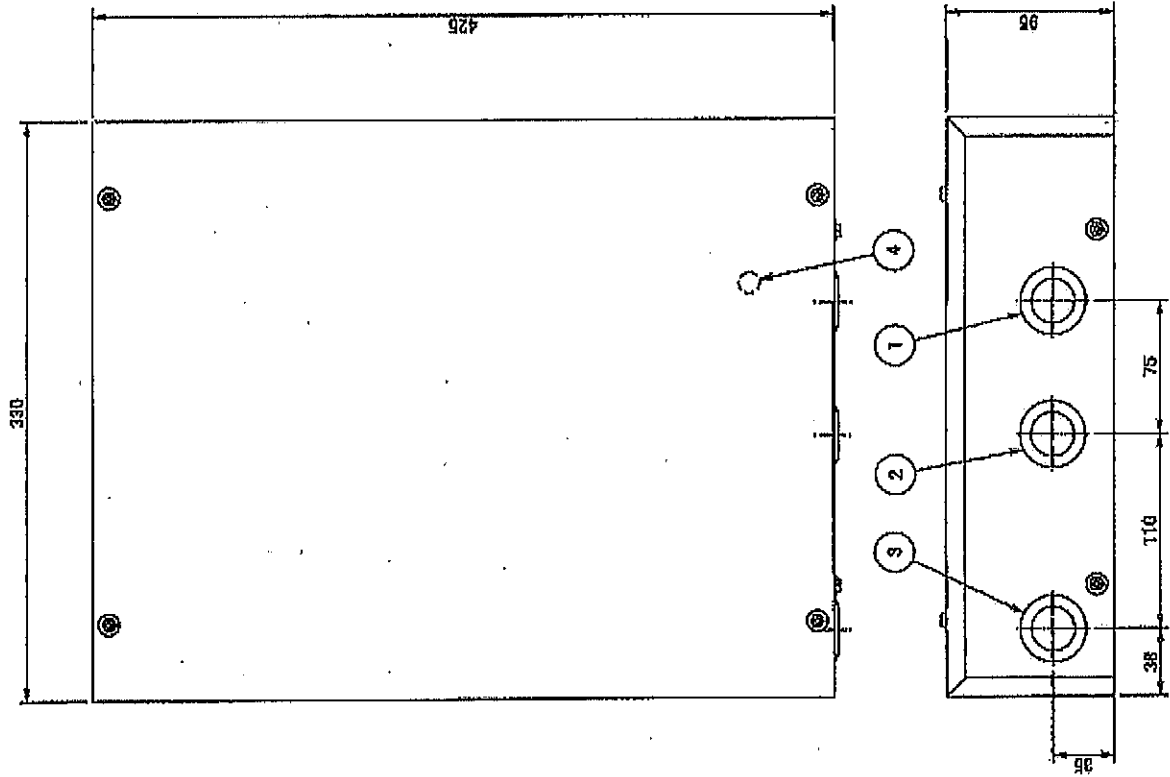


## 仕 様 書

- 1 契約件名  
中温用エアコンほか1点買入（船技）
- 2 品目・規格・数量  
別紙のとおり
- 3 納入場所  
高知海上保安部（とさ）  
〒781-8010 高知県高知市棧橋通5-4-55  
TEL：088-832-7111
- 4 納入期限  
令和7年3月28日
- 5 検査及び支払条件
  - (1) 納入完了後、当庁検査職員の検査を受け、検査合格をもって履行完了とする。
  - (2) 支払条件は、履行完了後一括払いとし、受注者が発行する適法な請求書を受理してから30日以内に受注者指定口座へ振り込むものとする。
- 6 その他
  - (1) 納入に要する費用は、本契約に含むものとする。
  - (2) 納入する物品の規格等については、入札参加申し込み締切日時前に別添「仕様確認申請書」を提出し、支出負担行為担当官の承認を得たものとする。  
なお、仕様確認申請書には、納入する物品の規格等に係る資料を添付すること。
  - (3) 本仕様に疑義が生じた場合は、担当官の指示に従うこと。
  - (4) 担当官と日程を調整の上、受注者が発行する納品書を添えて納入すること。
- 7 担当官
  - (1) 納入物品に係る事項  
第五管区海上保安本部船舶技術部技術課  
電話：078-391-6551（内線2332）
  - (2) その他の事項  
第五管区海上保安本部船舶技術部管理課調査係  
電話：078-391-6551（内線2315・2334）

番号	品目	規格等	単位	数量
1	中温用エアコン	<p>【構成】 本体、制御ボックス（別図1参照）、上吹出しガイド（別図2参照）、リモコン（別図5参照）、平置台（別図6参照）</p> <p>電源：3相 200V 50/60Hz          庫内温度範囲：約-5℃から約20℃ 周囲温度範囲：約-5℃から約40℃          冷却能力：約2.8kw 冷媒：R410A、電子膨張弁制御          除雪方式：オフサイクル/ホットガス          付属品：取扱説明書（図面）1部          〈庫内ユニット〉          寸法：H約335mm×W約615mm×D約640mm 質量：約22kg          熱交換器：クロスフィンコイル式          ファン：型式 プロペラ（ファン径φ280）、電動機出力：0.05kw×1          ドレン出口：PT3/4          〈庫外ユニット〉          寸法：H約770mm×W約900mm×D約320mm 質量：約62kg          熱交換器：クロスフィンコイル式          圧縮機：型式 全密閉スイング式、電動機出力：1.95kw×1          ファン：型式 プロペラ、電動機出力：0.07kw×1</p>	式	1
2	低温用エアコン	<p>【構成】 本体、制御ボックス（別図3参照）、上吹出しガイド（別図4参照）、リモコン（別図5参照）、平置台（別図6参照）</p> <p>電源：3相 200V 50/60Hz          庫内温度範囲：約-25℃から約-5℃ 周囲温度範囲約-5℃から約40℃          冷却能力：約1.6kw 冷媒：R410A、電子膨張弁制御          除雪方式：ホットガス 付属品：取扱説明書（図面）1部          〈庫内ユニット〉          寸法：H約530mm×W約840mm×D約460mm 質量：約20kg          熱交換器：クロスフィンコイル式          ファン：型式 プロペラ（ファン径φ300）、電動機出力：0.05kw×1          ドレン出口：PT1（オネジ）          〈庫外ユニット〉          寸法：H約990mm×W約940mm×D約320mm 質量：約75kg          熱交換器：クロスフィンコイル式          圧縮機：型式 全密閉スイング式、電動機出力：1.7kw×1          ファン：型式 プロペラ、電動機出力：0.2kw×1</p>	式	2

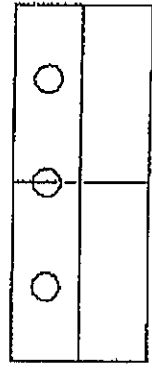
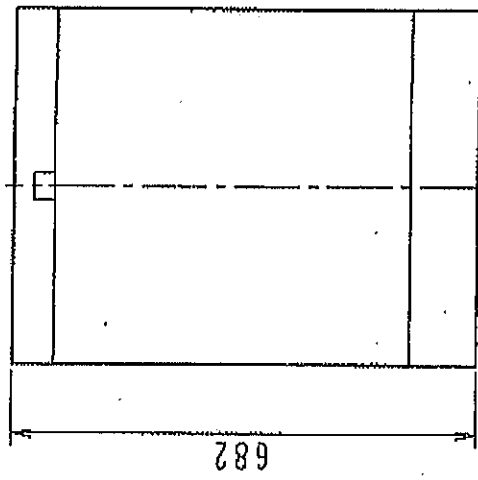
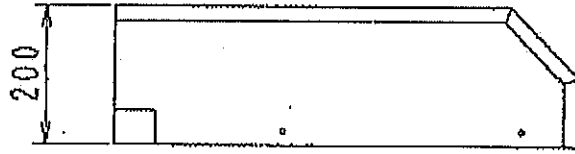
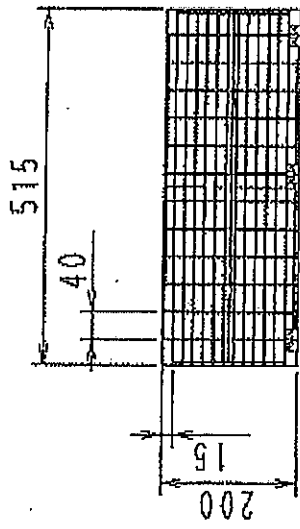
別図1  
番号2 制御ボックス



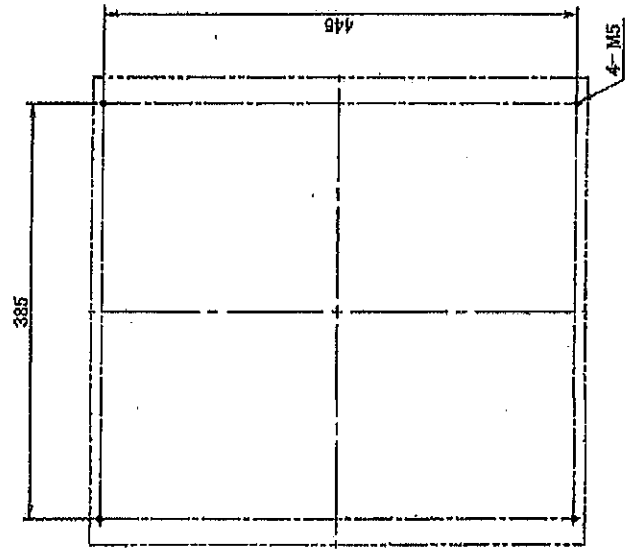
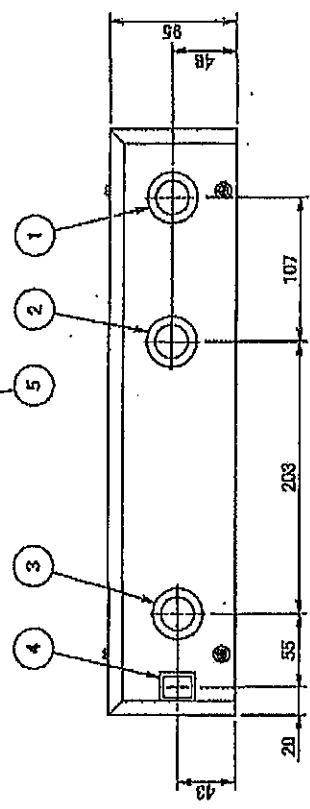
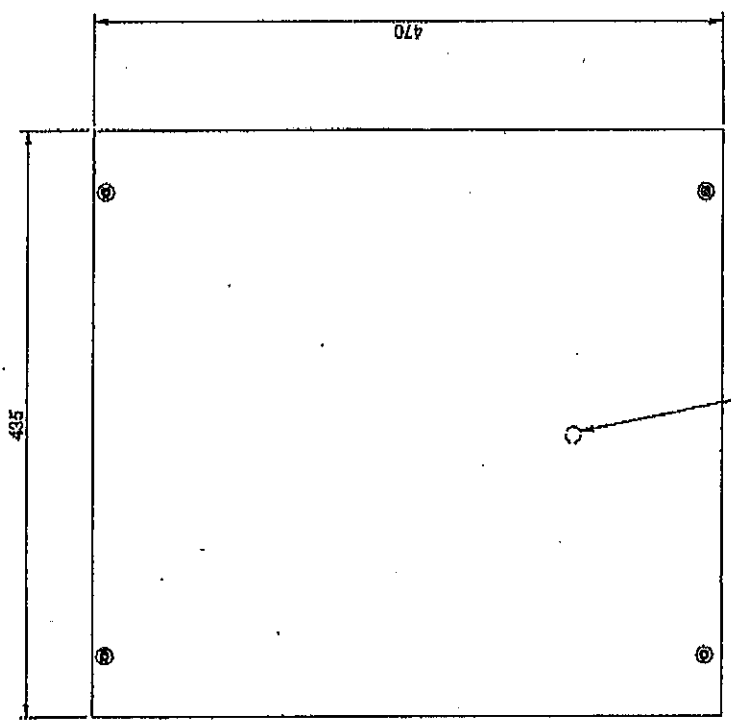
取付穴位置

番号	名	帯	記号
4	アース端子 (ボックス内)	M5	
3	連絡配線接続口 (弱電)	(φ25)	
2	連絡配線接続口 (強電)	(φ25)	
1	連絡配線接続口 (強電)	(φ25)	

別図2  
番号3 上吹出しガイド



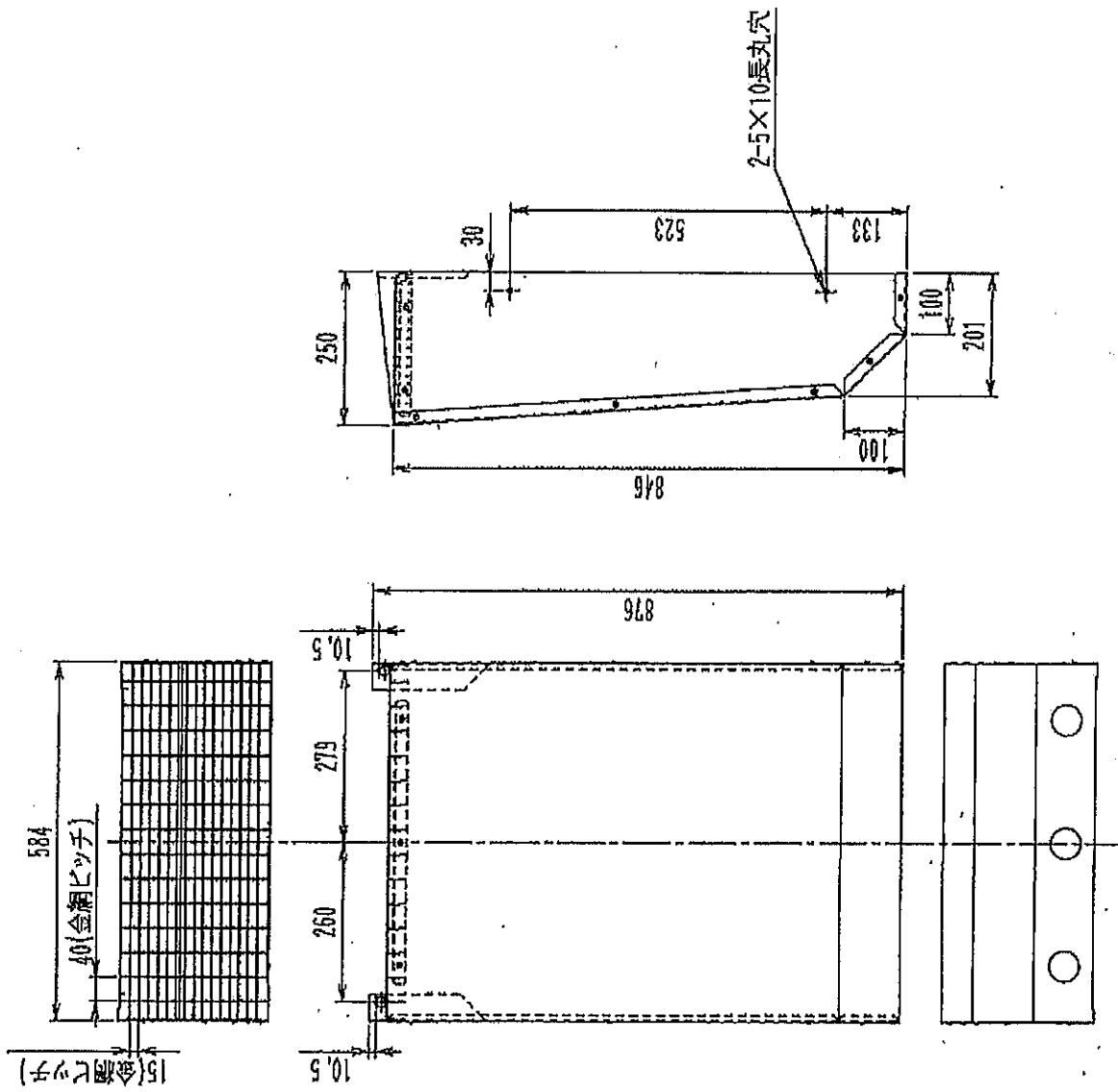
別図3  
番号4 制御ボックス



取付穴位置

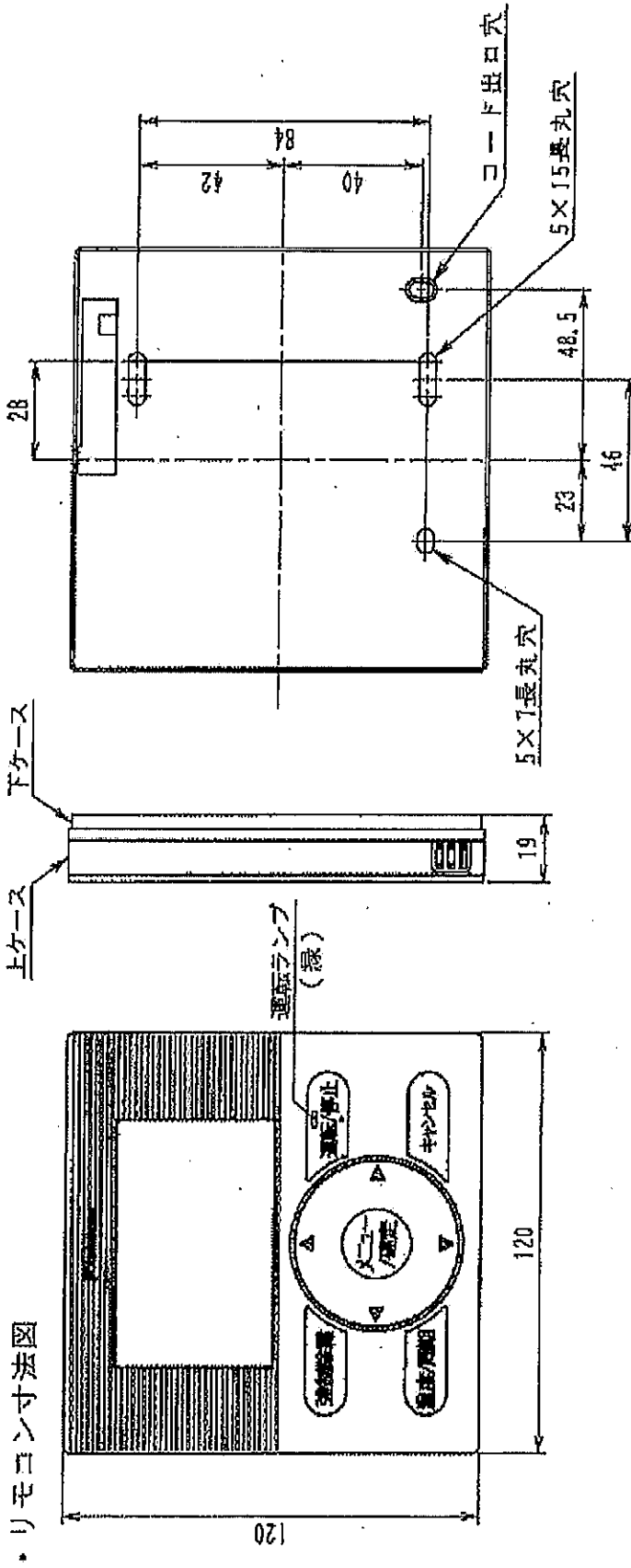
番号	名称	記号
5	アース端子 (ボックス内)	M5
4	連絡配線接続口 (弱電)	
3	連絡配線接続口 (弱電)	(Φ25)
2	連絡配線接続口 (強電)	Φ29
1	連絡配線接続口 (強電)	Φ29

別図4  
番号5 上吹出しガイド



別図5

番号6 リモコン

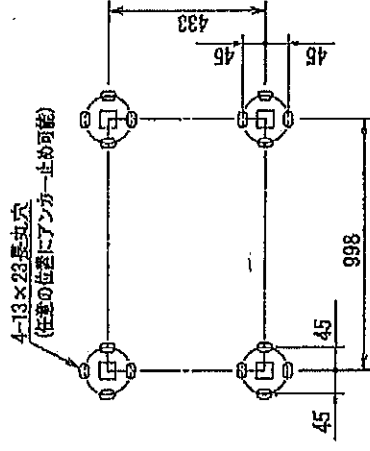
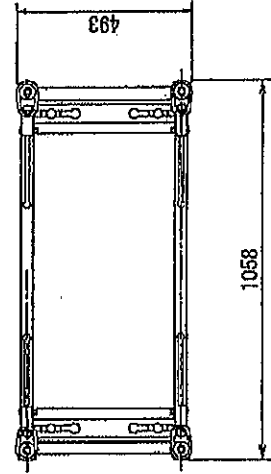
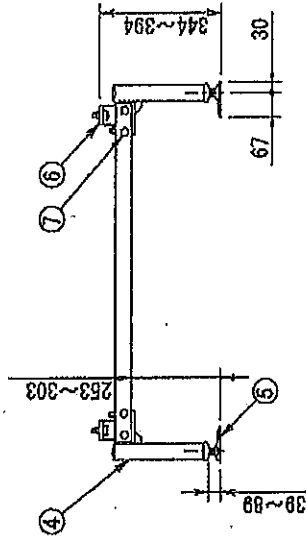
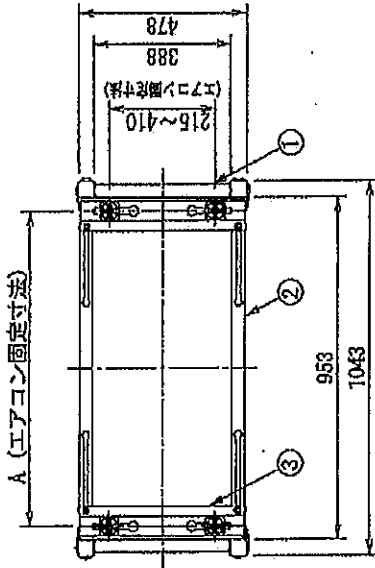


	リモコンコード仕様
配線種類	シース付きビニルコード またはケーブル(2心)
配線太さ	0.75~1.25mm <sup>2</sup>
線延長	500m

別図6  
番号7 平置台

最大積載質量：200kg  
 適用勾配：0°～6°（水平～1.1/10）  
 製品質量：12.7kg  
 材質、表面処理

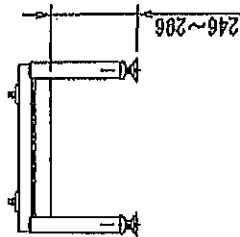
№	名称	材質、表面処理
①	挿入部	12.3 材質：SPHC、表面処理：油浸亜鉛メッキ (HDZ40)
②	挿入部	12.0 材質：SPHC
③	ベース	12.0 表面処理：油浸亜鉛メッキ (HDZ35)
④	柱	11.8 材質：SPHC、表面処理：油浸亜鉛メッキ (HDZ35)
⑤	脚	12.3 材質：SPHC、表面処理：油浸亜鉛メッキ (HDZ40)
⑥	調整ねじ	ネジ部：材質：SPHC、表面処理：油浸亜鉛メッキ (HDZ35) 本体：材質：印材
⑦	ボルト類	材質：SPHC、表面処理：油浸亜鉛メッキ (HDZ35)



床固定寸法

<ベースの向きとA寸法(エアコン固定寸法)>

A寸法	328~703	502~877
-----	---------	---------





## 仕様確認申請書

年 月 日

第五管区海上保安本部 船舶技術部 管理課長  
支出負担行為担当官  
第五管区海上保安本部長 殿

(競争参加者の)

住 所

商号又は名称

代表者名

貴本部が公示した入札公告「中温用エアコンほか1点買入（船技）」について、カタログ等物品の仕様確認に必要な資料を添えて申請します。

※以下は押印を省略する場合のみ記載すること。

(連絡先は2以上記載すること)

本件責任者(会社名・部署名・氏名)：

担当者(会社名・部署名・氏名)：

連絡先1：

連絡先2：

別 紙

件 名 中温用エアコンほか1点買入（船技）

	品 目	規 格 等	数 量	※合否 の判定	備 考
1				合・否	
2				合・否	
3				合・否	
4				合・否	
5				合・否	
6				合・否	
7				合・否	
8				合・否	
9				合・否	
10				合・否	
11				合・否	
12				合・否	
13				合・否	
14				合・否	
15				合・否	

※欄は、海上保安庁で使用するので記入しないで下さい。

最終判定
※
合 ・ 否