

仕様書

1 契約件名

主機関排気管製造買入

2 購入物品の品目・規格・数量

別紙のとおり

3 納入期限

平成31年3月29日まで

4 納入場所

請負業者施設内

5 仕様等に関する問い合わせ先

第五管区海上保安本部船舶技術部

機器課船舶工務官

TEL:078-391-6551【内線:2351】

6 支払条件

納品完了後の支払いとする。

7 その他

(1)本仕様に疑義が生じた場合は、担当職員の指示に従うこと。

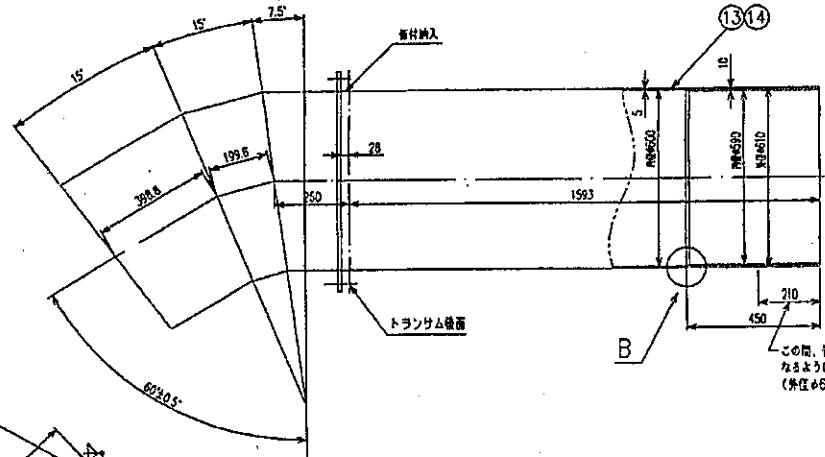
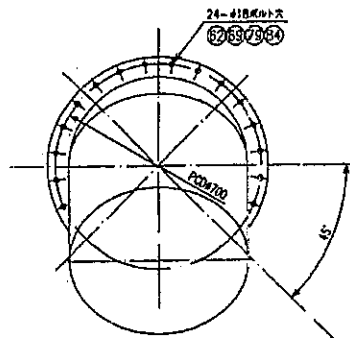
(2)梱包に際しては、梱包材外部等に船名表示を行う。

(3)納入に要する費用は、すべて受注者の負担とする。

No	品目	規格等	単位	数量 合計	納入先・数量内訳	備考
					請負業者 施設内	
1	主機関排気管	PS型巡視船主機関排気管	式	1	1	別表のとおり(数量は1式のみ)

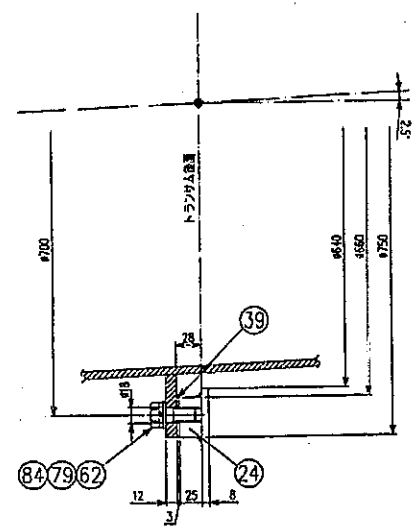
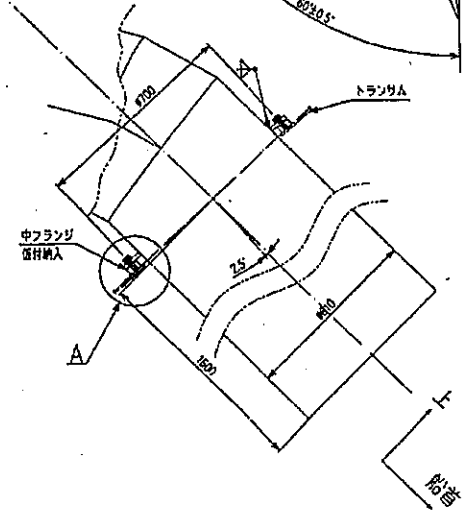
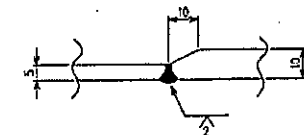
別表

No	品目	規格等	単位	数量 合計	備考
1	チタン製主機関排気管(吐出管)	主機関用 φ610mm×L2440mm(左舷用)	個	1	別図1
2	チタン製主機関排気管(吐出管)	主機関用 φ610mm×L2440mm(右舷用)	個	1	別図1
3	チタン製主機関排気管(吐出管)用 取付金具	SUS304製ボルトM16×35L(絶縁スリー ブ付)絶縁ワッシャー、SW、W	組	48	
4	チタン製主機関排気管(ゴム継手冷 却管)	主機関用 φ610mm×L340mm(左舷用)	個	1	別図2
5	チタン製主機関排気管(ゴム継手冷 却管)	主機関用 φ610mm×L340mm(右舷用)	個	1	別図2
6	チタン製主機関排気管(船首側排気 管)	主機関用 φ610mm×L2508mm(左舷用)	個	1	別図3



この図、管の増挿部を管外面と同径となるように持ちかたに仕上げること。
(外径φ610)±0.1

B部詳細図
(S=1/10)

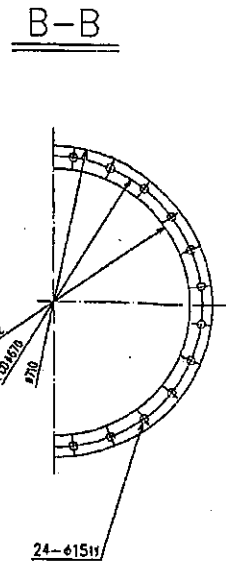
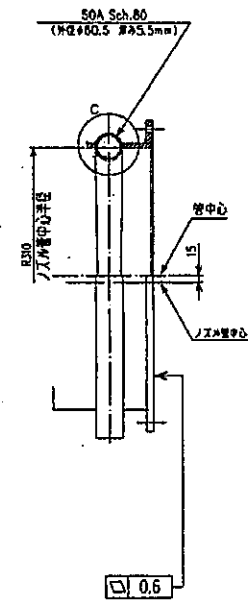
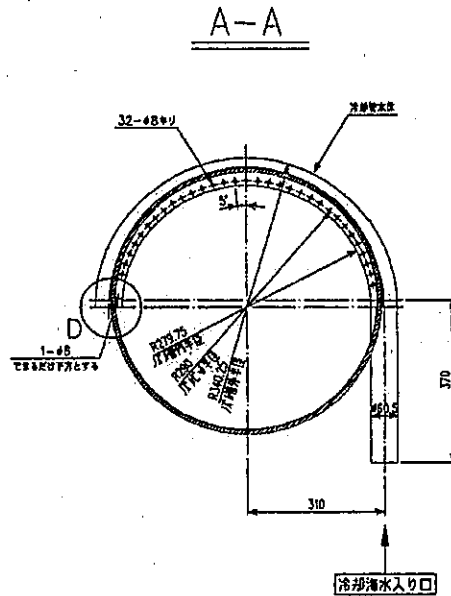
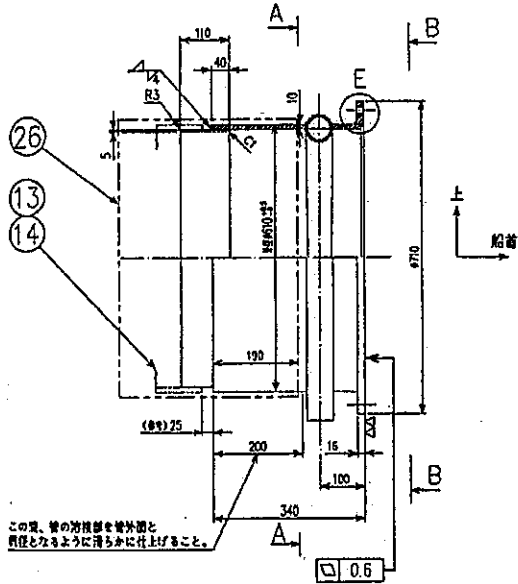


A部詳細図
(S=1/5)

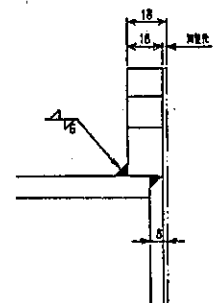
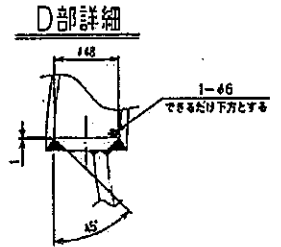
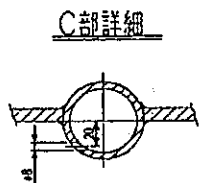
- 注) 1. 品番⑬⑭以外は別図にて製作。
 2. 中フランジは⑬⑭に仮付にて納入。
 3. 管の突き合わせ溶接位置は水平方向とし、シーアは直線しないように左右に分けること。
 4. 数量は1隻分を示す。5隻分製作のこと。

質量合計: 157.6 Kg

14	吐出管	A5083P-O	1	-	1	78.8	78.8	左舷用
13	吐出管	A5083P-O	1	-	1	78.8	78.8	右舷用
符号	名称	材料	常用	予備	合計	単質量	合計	備考
			製造個数			質量(kg)		
主機排気管装置詳細			名称	吐出管		尺度	1/15	頁 17



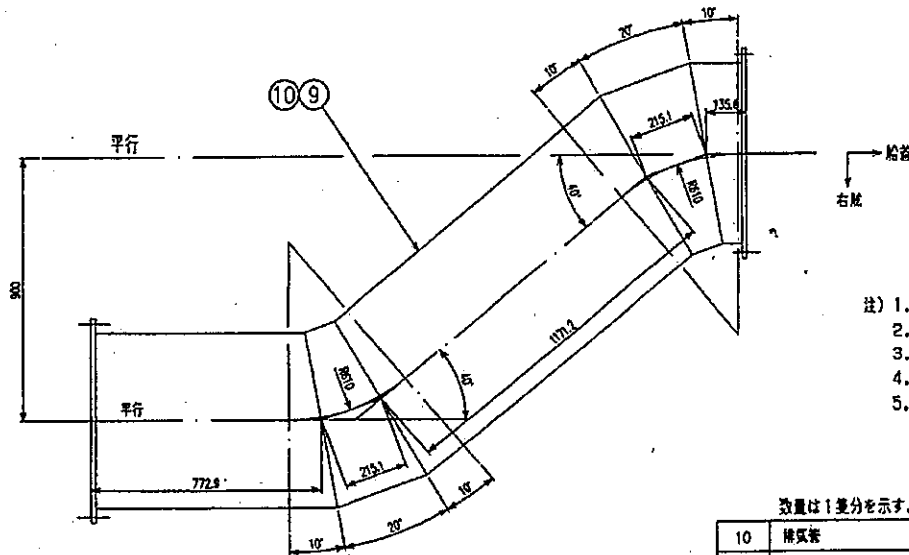
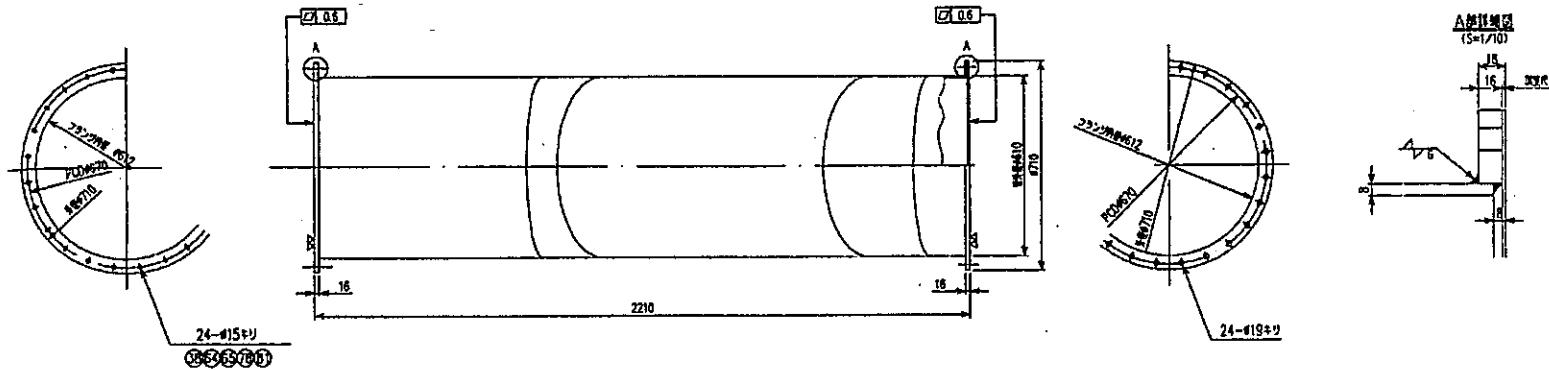
E部詳細 (S=1/5)



- 注) 1. 本図は品番①右舷用を示す。②左舷用は本図と対称に製作のこと。(海水入り口位置)
 2. フランジは18mmのフランジを溶接後、機械加工を行い、16mmに仕上げること。(E部参照)
 16mm以下となる場合は設計担当者に連絡のこと。
 また、機械加工を行う際は図面指示の平面度公差値内とすること。

質量合計: 45.2 Kg

符号	名称	材料	数量		質量 (kg)		備考
			常用	予備	合計	合計	
12	ゴム継手冷却管	A5083P-0	1	1	22.6	22.6	左舷用
11	ゴム継手冷却管	A5083P-0	1	1	22.6	22.6	右舷用
			製造個数		質量 (kg)		
主機排気管装置詳細			名称	ゴム継手冷却管	尺度	1/5 1/10	頁 16



- 注) 1. 船首尾側フランジは⑩⑨に溶接して納入する。
 2. 品番⑩⑨以外は別図にて作成。
 3. 管の突き合わせ溶接位置は水平方向とし、シームは満筋しないように左右に分けること。
 4. 入り曲げ部の溶接要領は、添付の「アルミニウム合金管突き合せ溶接要領」を参照のこと。
 5. 船首側フランジ、船尾側フランジは18mmのフランジを溶接後、機械加工を行い、
 図面指示の16mm以上に仕上げること。(A詳参照) 16mm以下となる場合は
 設計担当者に連絡のこと。また、機械加工を行う際は図面指示の平面公差値内とすること。

数量は1隻分を示す。5隻分製作のこと。 質量合計: 219.8 Kg

品番	名称	材料	常用		合計		質量		備考
			数量	備取	数量	備取	合計	(kg)	
10	排気管	A5083P-0	1	-	1	109.9	109.9		左舷用
9	排気管	A5083P-0	1	-	1	109.9	109.9		右舷用
主機排気管装置詳細			名称		排気管		尺	1/10	頁 15
							度	1/15	

排気管(左3個、右2個)

