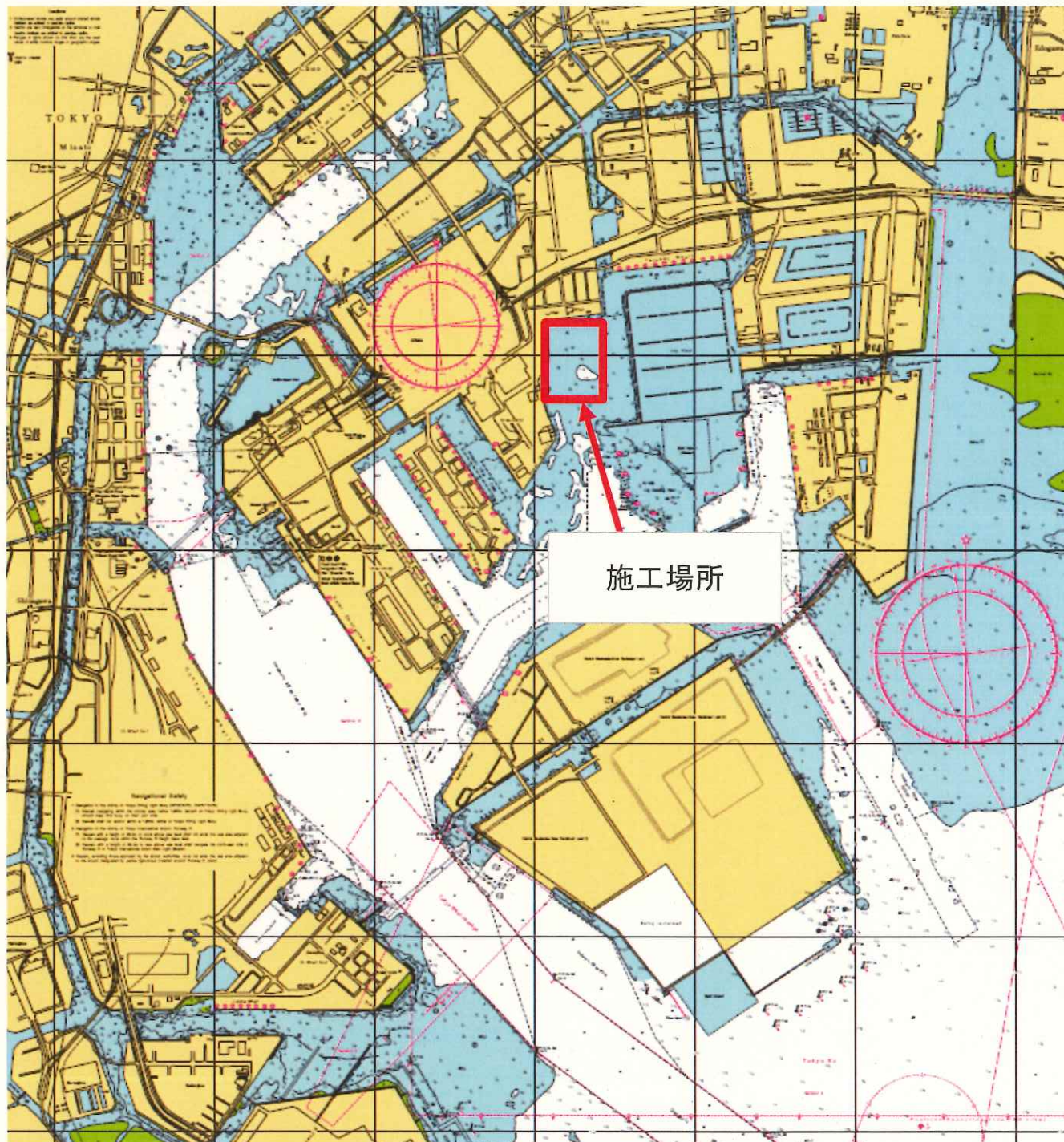


# 施工計画書作成例

位置図(全体図)





# 工程表

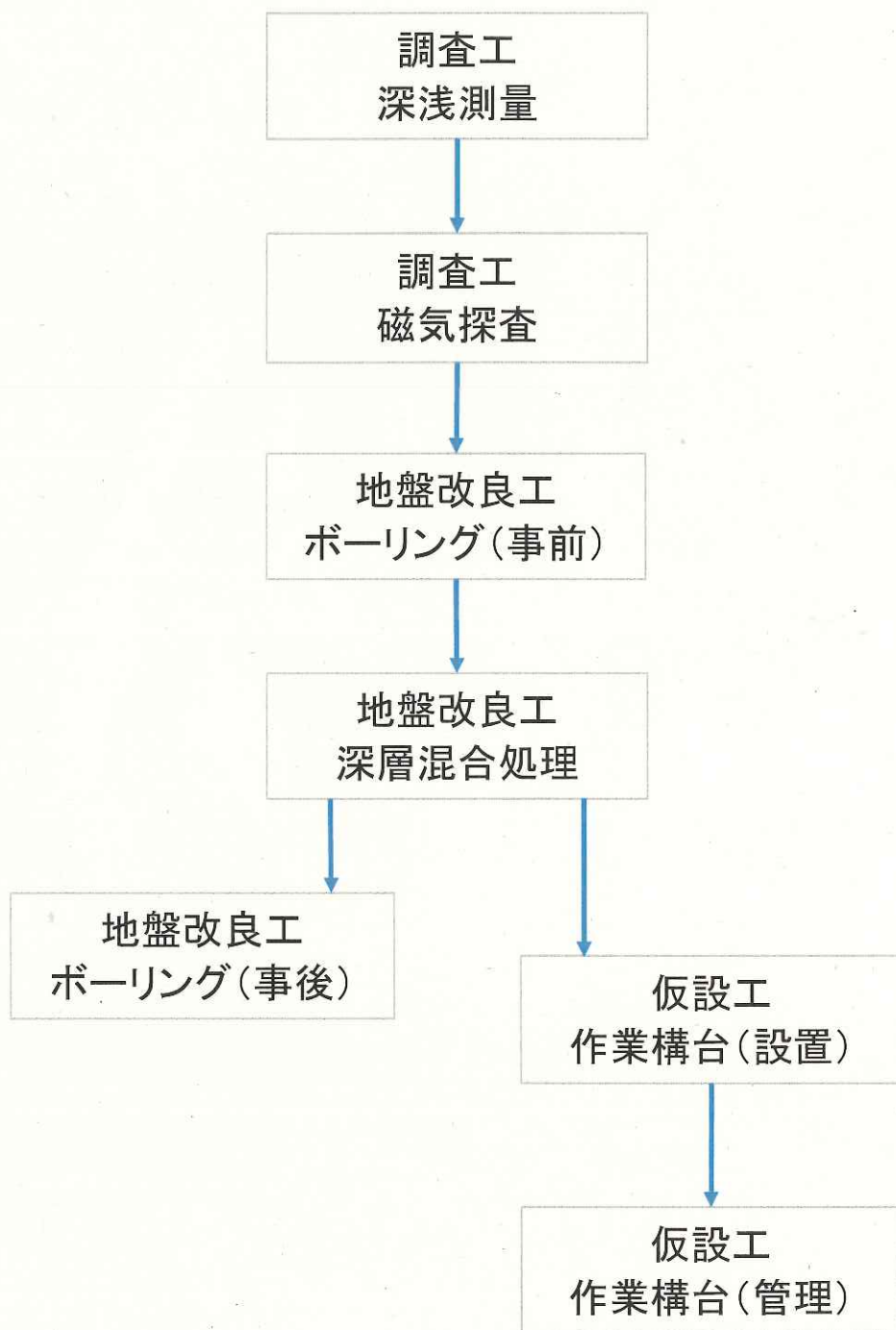
全体工程



詳細工程(今回申請範囲)



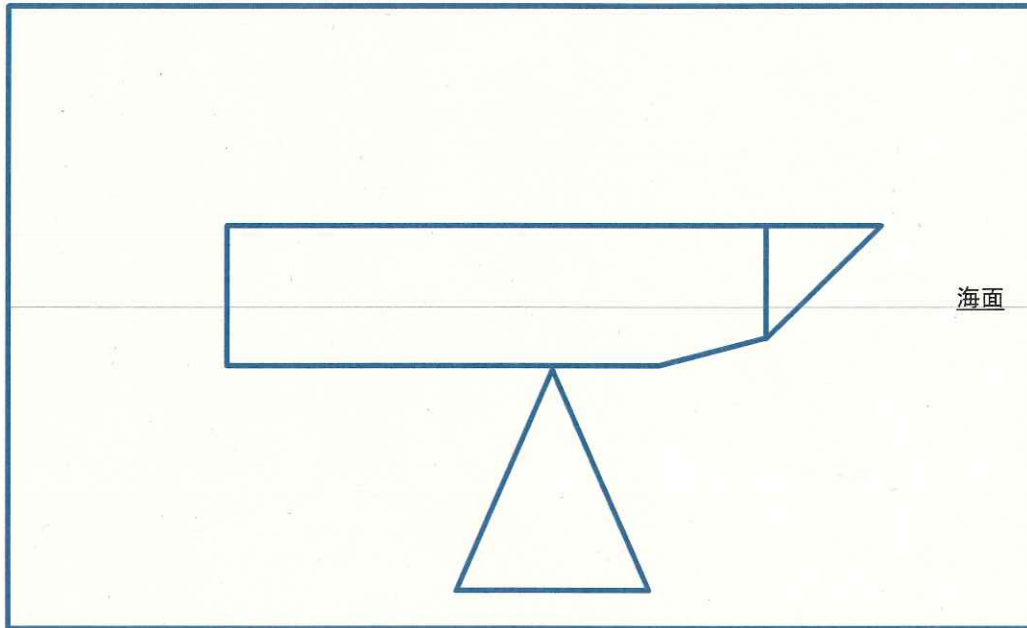
# 施工フロー



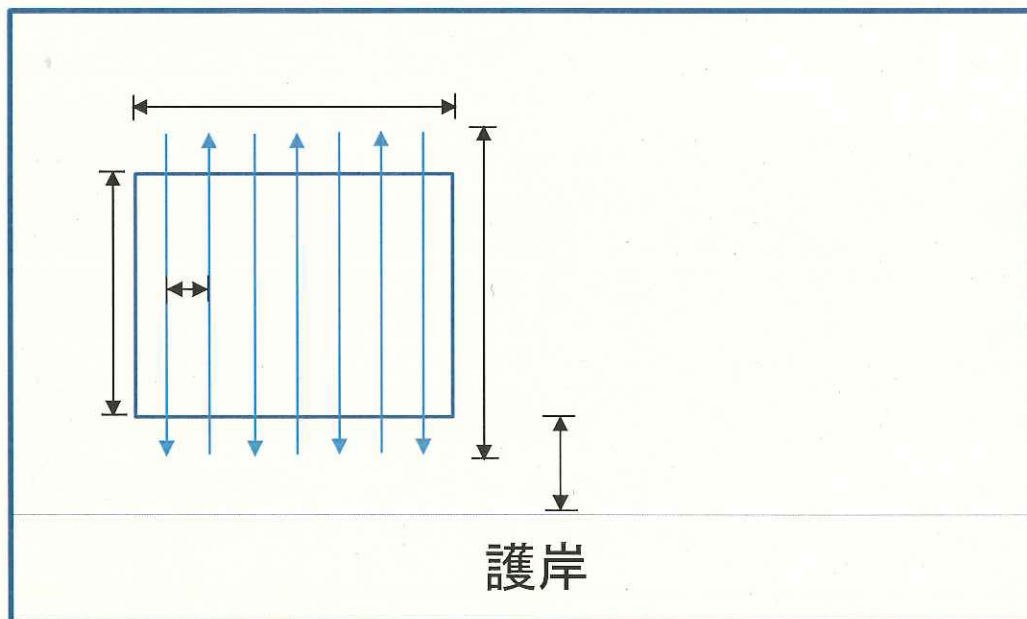
# 1 深浅測量

## 内容の説明

断面図



平面図

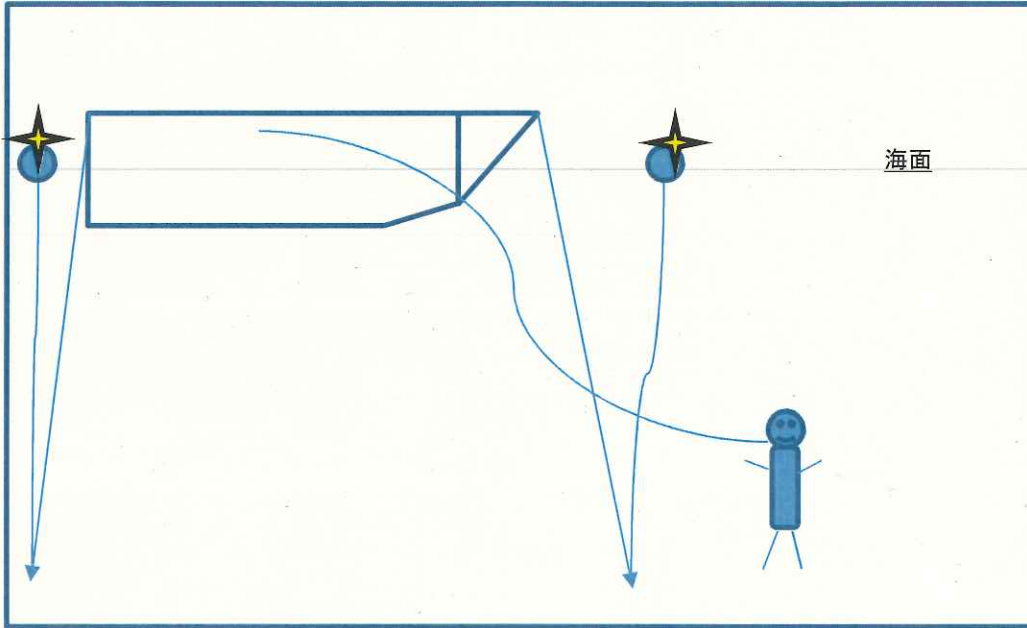


※ $\longleftrightarrow$ は寸法を記載

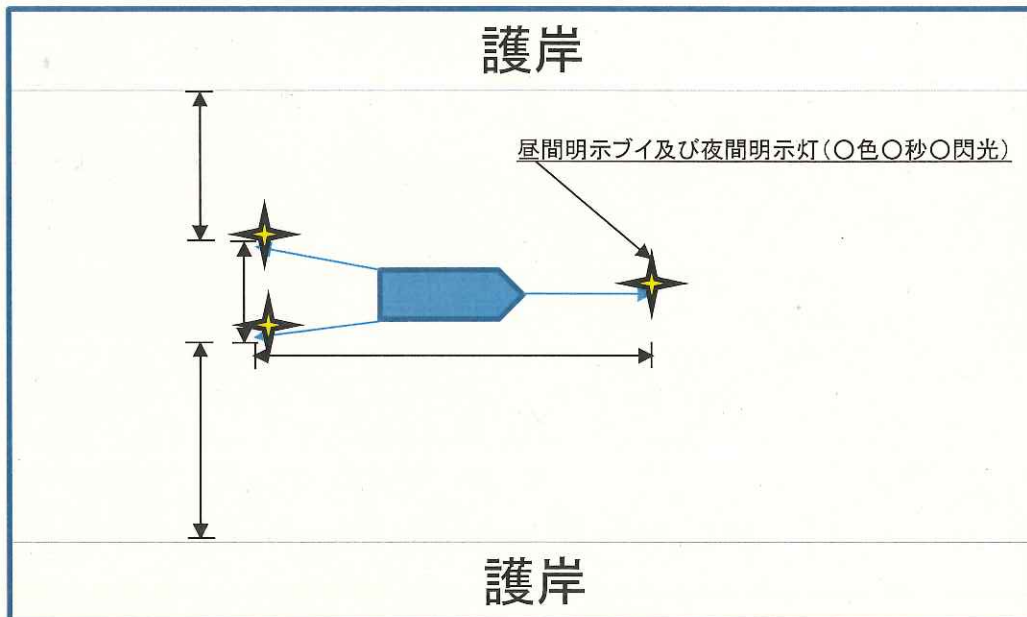
## 2 磁気探査

### 内容の説明

断面図



平面図



※ $\leftarrow$  $\rightarrow$ は寸法を記載